

 **ARISTON**
Comfort sostenibile per la tua casa



Catalogo
10 | 2022





Comfort sostenibile per la tua casa

Forte di oltre 90 anni di storia e di un presente da **azienda leader** specializzata nel settore del riscaldamento e della produzione di acqua calda, Ariston è pienamente consapevole delle sfide da affrontare per creare prodotti e sistemi pratici e performanti, capaci di garantire eccezionali livelli di comfort e risparmio energetico. Ecco perché si è data una nuova missione: **offrire alle persone soluzioni rinnovabili e ad altissima efficienza**, capaci di assicurare un comfort sostenibile nel pieno rispetto del Pianeta.

Grazie all'avanguardia delle sue tecnologie e alla qualità dei suoi prodotti, **Ariston rafforza il suo impegno nel promuovere uno stile di vita più sostenibile** e, al contempo, capace di migliorare il comfort domestico.

Combinando con successo la propria presenza globale con una profonda attenzione alle esigenze dei diversi mercati in cui è presente, Ariston è orgogliosa di rappresentare il marchio di riferimento per milioni di famiglie in tutto il mondo, ma anche per i professionisti del settore **che desiderano fornire ai propri clienti soluzioni avanzate di comfort termico.**

Caldiaie a Condensazione

MURALI



46 / Alteas One+ Net 24-30-35



48 / Genus One+ Net 24-30-35
50 / Genus One System 12-18-24-30-35



52 / Clas One WiFi 24-30-35
54 / Clas One L WiFi 30 30 L
58 / Clas One System 24-35



60 / Cares S 24-30

DA ESTERNO E DA INCASSO



62 / Genus One Net Ext 25
64 / Cares Premium Ext 25-30 EU



66 / Genus One Kairos In 25



68 / Genus One Net In 25
70 / Genus One In System 25
72 / Clas One In 25
74 / Cares Premium In 25-30

ACCUMULO



56 / Clas B One WiFi 24-35

Pompe di Calore

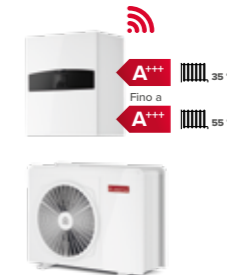
MONOBLOCCO



112 / Nimbus M Flex In Net R32



114 / Nimbus Compact M Net R32



116 / Nimbus PLUS M Net R32



118 / Nimbus Pocket M Net R32

SPLITTATE



126 / Nimbus Compact S Net R32



128 / Nimbus Compact S Net



130 / Nimbus Flex S Net



132 / Nimbus Plus S Net R32



134 / Nimbus Plus S Net

BASAMENTO



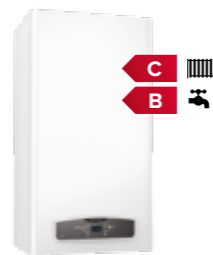
76 / Genus Premium Evo Solar FS 25-35 EU

Caldiaie Convenzionali

MURALI



80 / Clas X CF 24-28CF



81 / Cares X CF 24CF

Caldiaie a Condensazione

MURALI ALTA POTENZA



84 / Genus Premium EVO HP 45-65



86 / Genus Premium EVO HP 85-100
88 / Genus Premium EVO HP 115-150

Climatizzatori

RESIDENZIALI



196 / Alys R32 25-35-50-70

COMMERCIALI



204 / Cassette Compact 35-50



206 / Cassette Slim 70-85-100-100T-135T



208 / Canalizzato 35-50-70-85-100-100T-135T



210 / Soffitto & Pavimento 50-70-85-100-100T

Climatizzatori

CLIMATIZZATORI MULTISPLIT



220 / unità esterne multisplit
DUAL C-TRIAL C-QUAD-PENTA



222 / Alys R32
25-35-50



222 / Cassette Compact
25-35-50



223 / Canalizzato
25-35-50

Deumidificatori



230 / Deos 10



231 / Deos 16s-20s



232 / Deos 21s



233 / Deos 30

Scaldacqua a pompa di calore

MONOBLOCCO



294 / Nuos Evo A+
80-110-150



296 / Nuos Plus Wi-Fi
200-250-250SYS-250 TWIN SYS



298 / Nuos Primo
80-100



300 / Nuos Primo HC
200-240-240SYS

SPLIT



304 / Nuos Split Inverter Wi-Fi WH 150-200



306 / Nuos Split Inverter Wi-Fi FS 270



308 / Nuos Split WH 270

Solare termico

SISTEMI COMPLETI



316 / Kairos Thermo HF-2
150-1 - 200-1 - 200-2 - 300-2



318 / Kairos Thermo GR-2
150-1 - 200-1 - 300-2



320 / Kairos Fast CD1 CF-1
150-1 - 200-2 - 300-2



320 / Kairos Fast CD2 CF-1
200-2 - 300-2

BOLLITORI INTEGRATI



328 / Kairos Macc
CD1 150 - CD1 200 - CD1 300
CD2 200 - CD2 300



330 / Kairos Combi
400-600-800-1000

COLLETTORI SOLARI



336 / Kairos CF 2,0-1



338 / Kairos XP 2,5-1V



340 / Kairos XP 2,5-1H

Scaldacqua tradizionali

SCALDACQUA ELETTRICI



362 / Lydos Hybrid
80-100



363 / Velis Evo
50-80-100



364 / Lydos Plus
80-80-100



365 / Pro1 Eco
50V-80V-100V-120V-150V-80H



366 / Pro1 R
50V-80V-100V-80H-100H



367 / Pro1 R Termo
80VTD-80VTS 100VTD-100VTS



367 / Pro R Evo
80HTD-80HTS



368 / ARI 200V-200MO-300MO
200-300-TI 500 STI

SCALDACQUA A LEGNA



369 / SL/SLE 80-100

SCALDACQUA ELETTRICI PICCOLE CAPACITÀ



371 / Andris Lux Eco 10-15-30



372 / Andris Lux 10-15-30



373 / Andris RS 10-15-30

SCALDACQUA A GAS Istantanei



376 / Next Evo X 11-16



377 / Fast Evo X 11-14



378 / Fast R X 11-14



379 / Next Evo X Outdoor 11-16-22-26

SCALDACQUA A GAS ACCUMULO



384 / S/SGA X
50-80-100



385 / S/SGA LAT X
50-80-100-120



386 / Micro X
45



387 / SGA X
120-160-200-300



388 / SGA X BIG
500-800-1000



389 / NHRE X
18-26-36-60



390 / S/SGA BF X
80-100



391 / SGA BF X
120-160



392 / S/SGA FF X
80-100



393 / SGA OPTIMA V X
160-200

Bollitori

BOLLITORI PER POMPE DI CALORE



398 / CD1 HHP 200-300-450
401 / CD2 HHP 300-450



400 / CD1 300/100 H 300/100



402 / CD1 HHP BIG 600-800-1000-1500
403 / CD2 HHP BIG 600-800-1000-1500

BOLLITORI TRADIZIONALI



406 / CEL 80-100-150



407 / BDR-E CDS 80-100-120-150-200



408 / BCH 80-120-160



409 / BC1S 200-300-450
410 / BC2S 200-300-450

BOLLITORI GRANDI CAPACITÀ



414 / Maxis CDZ 800-1000-1500

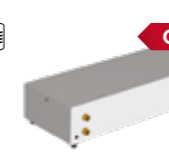


415 / Maxis CD1 F 600F-800F-1000F-1500F-2000F
416 / Maxis CD2 F 800F-1000F-1500F-2000F-2500F

PUFFER



420 / CKZ H 25-50



421 / CKZ HH 30-50



422 / CKZ H 80-100



423 / CKZ 200-500 H
200-300-400-500



424 / Maxis CK1
400-600-800-1000



425 / Maxis CKZ
1000-1500-2000-2500-3000

Fan coil

VENTILCONVETTORI NIMBUS AQUASLIM



434 / Nimbus Aquaslim WH
15-20-25



435 / Nimbus Aquaslim FS
10-20-30-40



Supporto **smart**
per rispondere
a ogni **tua esigenza**

Supporto smart

Per i nostri **professionisti**

🏠 **ONE Team**

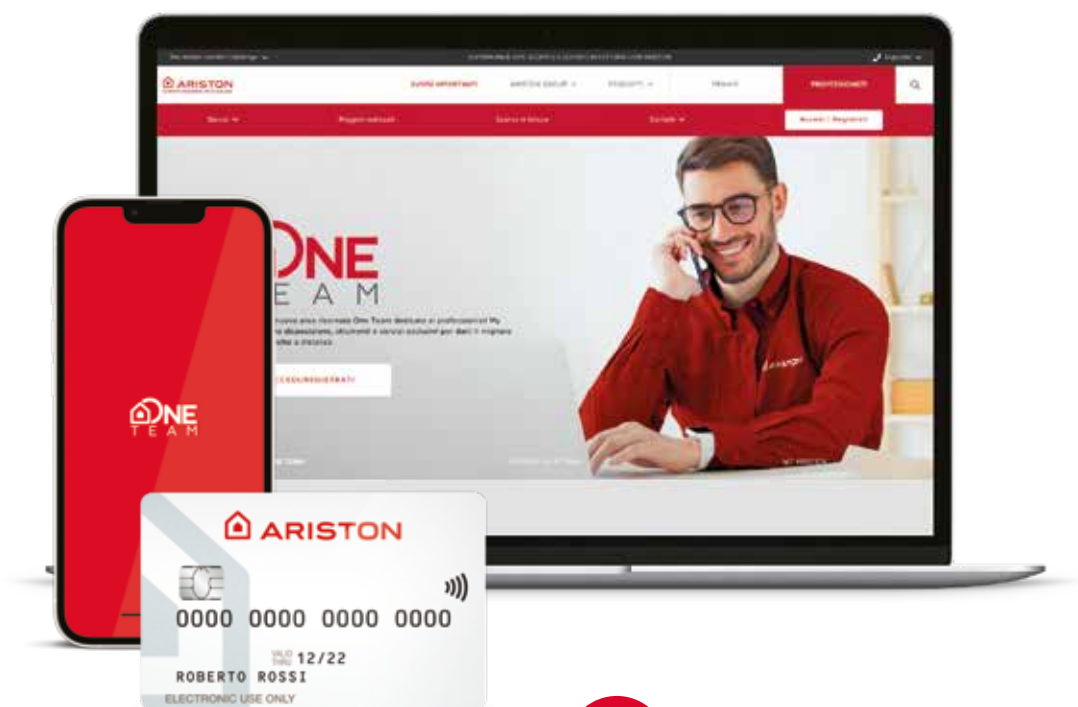
Tutti i contenuti e i servizi professionali Ariston in **un'unica piattaforma:**

- / My Ariston
- / Catalogo digitale
- / Formazione tecnica
- / Video e tutorial
- / Showroom virtuale
- / Portfolio sistemi
- / Sconto in fattura

ONE Team

Una grande squadra, un unico obiettivo

Tutti i servizi a te dedicati, in un'unica piattaforma con contenuti tecnici utili e versatili che permetteranno di essere al passo con le richieste dei tuoi clienti.



ONE
TEAM



in un **unico accesso**, tutto
il mondo Ariston nelle tue mani



Una piattaforma ricca di
contenuti navigabile sia da **pc**,
tablet e **smartphone**.

ONE Team

La piattaforma che racchiude l'universo Ariston



1

My Ariston

My Ariston è il programma che **ogni giorno premia la tua professionalità** e la tua fedeltà trasformando i tuoi acquisti in EuroPunti da spendere come vuoi tu!

2

Catalogo digitale

Documentazione commerciale, dati tecnici, schemi di impianto: tutte le informazioni dei prodotti Ariston comodamente fruibili in digitale e consultabili anche da smartphone e tablet.

3

Eventi e formazione

Appuntamenti di formazione tecnico-specialistica in diretta video per rispondere in tempo reale al mondo che cambia.

4

Video

Video tutorial tecnici realizzati per spiegarti passo passo il funzionamento dei prodotti e dei servizi Ariston.

5

Showroom virtuale

Una panoramica sulle possibilità di integrazione dei prodotti Ariston.

6

Portfolio Sistemi

Una raccolta dei migliori progetti realizzati e di tutti gli schemi d'impianto Ariston.

7

Sconto in fattura

Un servizio semplice e sicuro che ti permette di proporre lo sconto in fattura "senza pensieri", grazie al nostro team di esperti.

ONE Team - My Ariston

Sei tu a scegliere come premiarti

My Ariston è il programma fedeltà unico ed esclusivo che trasforma i tuoi acquisti in punti da spendere ogni giorno, per te, per la tua famiglia, per il tuo lavoro. Acquistando i prodotti Ariston accumuli punti, che potrai spendere con la tua Ariston Card in tutti i punti vendita dotati di POS.

BASTANO POCHI E SEMPLICI PASSI:

- 1 **Acquista i prodotti Ariston premiati**
- 2 **Comunica le prove d'acquisto presenti sui prodotti**
- 3 **Utilizza Ariston card nei punti vendita**



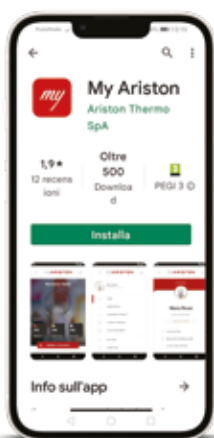
My Ariston
ti premia ogni giorno
grazie ad
Ariston Card

ONE Team - My Ariston

Comunicare i tuoi acquisti è facilissimo!



App My Ariston



Scarica la nuova app

L'App My Ariston totalmente rinnovata: esegui il download per ottenere la versione aggiornata!



Comunica i tuoi acquisti

Attraverso l'App My Ariston puoi comunicare i tuoi acquisti in modo semplice e veloce, sempre e ovunque.



Verifica il saldo punti²¹

Puoi controllare costantemente il tuo saldo punti²¹ sempre aggiornato.



Rimani sempre informato

Hai l'opportunità di restare costantemente aggiornato sulle promozioni e le iniziative in corso.



Sito My Ariston

Puoi controllare il tuo profilo My Ariston e comunicare gli acquisti anche dalla sezione My Ariston all'interno della piattaforma **ONE Team**



ONE Team - Catalogo digitale

Tutte le informazioni sui prodotti Ariston a portata di click

Scopri subito l'app "**Catalogo Ariston**" e consulta la documentazione commerciale, i dati tecnici, i prezzi, e gli schemi di impianto più comuni.



Navigazione

intuitiva sui principali device quali smartphone, tablet e desktop



Informazioni

sempre complete grazie al continuo aggiornamento.



Consultazione

immediata di manuali, schemi, dichiarazioni e video.



Ricerca

filtrata tra categorie, oppure per codice e descrizione.



Condivisione

con un semplice click di tutti i documenti.



ONE Team - Catalogo digitale

La tranquillità di avere un listino prezzi sempre aggiornato!

Scarica sul tuo smartphone e sul tuo tablet l'app del catalogo digitale Ariston: avrai il listino prezzi e i preventivi sempre aggiornati in qualsiasi momento.



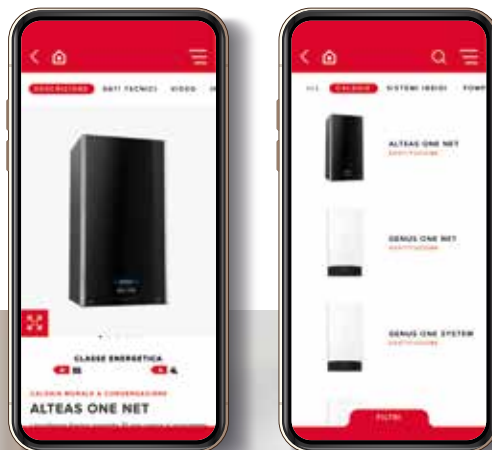
Listino prezzi

di tutti i prodotti e accessori

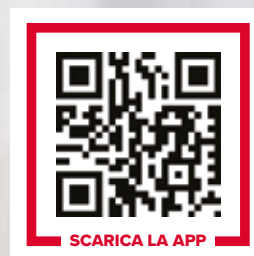


Preventivi sicuri

con quotazioni sempre aggiornate



Scarica subito la nuova app del
Catalogo Digitale Ariston



SCARICA LA APP

*Requisiti minimi:

WEB - Firefox (70+), Edge Chromium, Safari (13+), Chrome (80+)

PC/LAPTOP WINDOWS - Modern UI (Metro) per Windows 10, risoluzione minima 1024x768 pixel

TABLET Apple** iPad Air (mod. ≥2), iPad mini (mod. ≥3), iPad Pro dalla prima generazione, iPad dalla quinta generazione, iOS (13+)

SMARTPHONE Apple** iOS - iPhone (mod ≥8), iOS (13+)

TABLET ANDROID - RAM 4Gb+, Versione 7.0+, risoluzione minima 1024x768 pixel

SMARTPHONE ANDROID - RAM 4Gb+, versioni 7.0+, risoluzione minima 720x1280 pixel

Spazio minimo necessario: 5 GB

**Per gli utenti Apple, dopo aver scaricato l'app è necessario aggiornare le Impostazioni: > Impostazioni > Generali > Profili (o Gestione profili e dispositivo) > Addiction Srl > Autorizza Addiction Srl



Servizi **evoluti**
per offrire sempre
la **massima qualità**

Servizi evoluti

Per i tuoi clienti **più esigenti**

🏠 **Sconto in fattura**

Con Ariston, accedere agli incentivi è **semplice e veloce**

🏠 **Ariston NET**

Il servizio di connettività per il **controllo a distanza** e l'**ottimizzazione dei consumi**

🏠 **Assistenza tecnica e Programmi di assistenza**

Una rete **capillare d'eccellenza**, pronta ad offrire il programma di assistenza più adatto a ogni necessità

Sconto in fattura

Offri il massimo del comfort a **condizioni irripetibili**

Con Ariston puoi proporre ai tuoi clienti lo sconto in fattura¹. Il tutto, senza pensieri. Unisciti a noi!



1

Supporto tecnico e consulenza normativa preliminare.



2

Gestione semplificata delle pratiche, grazie a un portale dedicato.



3

Nessun rischio di errore documentale e di processo, grazie al **team di consulenti** specializzati.



4

Incasso del valore del credito d'imposta² a condizioni esclusive

Bastano pochi e semplici passi per usufruire dell'esclusivo servizio che mettiamo a tua disposizione

1

Accedi³ al portale dedicato

2

Compila la pratica e carica i documenti richiesti

3

Incassa il valore del credito d'imposta² a condizioni esclusive



SCOPRI I DETTAGLI

Riqualificazione energetica 65% e 50%

in caso di interventi di riqualificazione energetica, con i prodotti Ariston puoi proporre lo sconto immediato in fattura del 65% e 50%⁴.



IMPORTO
IN FATTURA
IVA inclusa



65% DI
SCONTO
IMMEDIATO



IL TUO CLIENTE
PAGA IL **35%**
DELL'IMPORTO
IN FATTURA



TU **INCASSI**
IL **VALORE DEL CREDITO**
D'IMPOSTA²
A CONDIZIONI ESCLUSIVE

I prodotti Ariston con cui è possibile accedere all'incentivo:

/ Caldaie a condensazione / Pompe di calore / Sistemi ibridi

Esempio di intervento in un appartamento

Sostituendo una vecchia caldaia con un modello a condensazione Ariston dotato di termoregolazione evoluta e valvole termostatiche, puoi proporre lo **sconto in fattura del 65%**. E se il condominio realizza il cappotto termico, il tuo cliente può accedere al SuperBonus 110%.



Ristrutturazioni edilizie 50%

in caso di interventi di ristrutturazione edilizia finalizzati al risparmio energetico, con i prodotti Ariston i nostri professionisti possono proporre lo **sconto immediato in fattura del 50%**⁴.



IMPORTO
IN FATTURA
IVA inclusa



50% DI
SCONTO
IMMEDIATO



IL TUO CLIENTE
PAGA IL **50%**
DELL'IMPORTO
IN FATTURA



TU **INCASSI**
IL **VALORE DEL CREDITO**
D'IMPOSTA²
A CONDIZIONI ESCLUSIVE

Con i condizionatori mono, dual e trial Ariston è possibile accedere all'incentivo

Esempio di intervento in un appartamento

Installando (anche in sostituzione) un nuovo modello di climatizzatore a pompa di calore Ariston, puoi proporre lo **sconto in fattura del 50%**.



¹¹ Articolo 121 del d.l. n. 34 del 2020 prevede le «Opzioni per la cessione o per lo sconto in luogo delle detrazioni fiscali», la Legge di Bilancio 2022 (GU n. 234 del 31/12/2021) le ha prorogate anche per le spese sostenute negli anni 2022, 2023 e 2024.

¹² Se si opta per lo sconto sul corrispettivo dovuto, anticipato dai professionisti e da questi ultimi recuperato sotto forma di credito d'imposta, tale credito è cedibile dai medesimi ad altri soggetti, compresi gli istituti di credito e gli altri intermediari finanziari. Il credito d'imposta così maturato può essere ceduto a un istituto finanziario convenzionato con Ariston S.p.A, a fronte del riconoscimento di un corrispettivo pari al valore nominale del credito d'imposta al netto di un costo finanziario prestabilito.

¹³ L'accesso è subordinato all'iscrizione al programma My Ariston.

¹⁴ Legge di Bilancio 2022 (Legge n. 234 del 30 dicembre 2021) proroga fino al 31 dicembre 2024 le agevolazioni fiscali per le spese relative agli interventi di efficienza energetica.

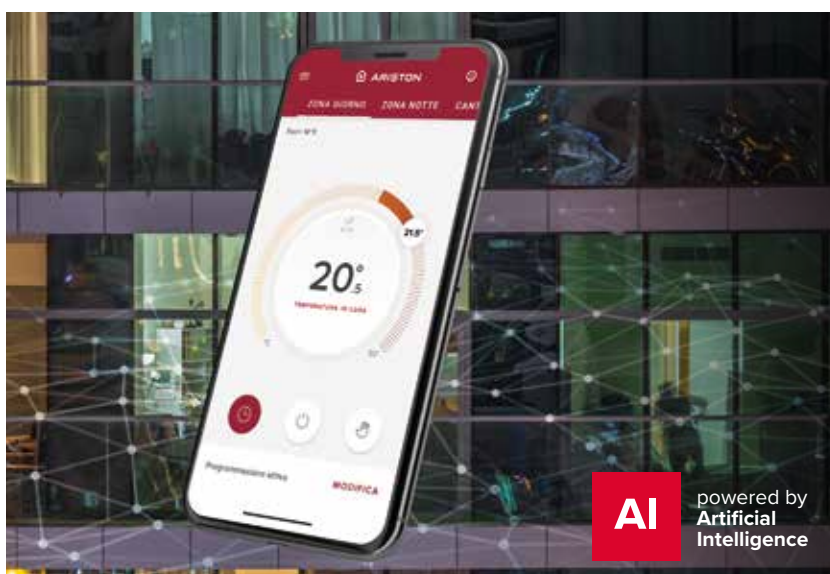
ATTENZIONE:

La presente informativa contiene solo indicazioni orientative relative alle detrazioni fiscali Ecobonus 65% e 50%, Bonus Casa 50%, Superbonus 110% ed i rispettivi meccanismi incentivanti come ad esempio lo sconto in fattura. Si rinvia alle disposizioni ufficiali di legge e dell'Agenzia delle Entrate che disciplinano la materia delle detrazioni fiscali Ecobonus 65% e 50%, Bonus Casa 50%, Superbonus 110% ed i rispettivi meccanismi incentivanti come ad esempio lo sconto in fattura, per quanto concerne termini e condizioni del riconoscimento delle agevolazioni in questione, rif. <http://www.agenziaentrate.gov.it>
Ariston S.p.A declina qualsiasi responsabilità per l'uso o l'interpretazione delle sopracitate informazioni.

Ariston NET

La casa è più smart, la vita è più semplice!

Rendi la casa dei tuoi clienti ancora più confortevole con i prodotti connessi di Ariston. E grazie all'integrazione dell'App Ariston NET con gli assistenti vocali Amazon Alexa, Google Assistant e Apple HomeKit, basta la voce per gestire l'impianto di riscaldamento!



Scarica l'App gratuita



- / Controllo a distanza
- / Facilità d'uso
- / Controllo vocale
- / Risparmio energetico
- / Assistenza costante¹

L'AMPIA OFFERTA DEI PRODOTTI CONNESSI ARISTON



	✓ DI SERIE	✓ DI SERIE	✓ DI SERIE	✓ DI SERIE	 CON SENSYS NET HD O CUBE S NET ²
	✓ DI SERIE	✓ DI SERIE	✓ DI SERIE	✓ DI SERIE	 CON SENSYS NET HD O CUBE S NET ²

¹ Previa sottoscrizione di un contratto di manutenzione

² Cube S Net compatibile anche con Apple HomeKit

Ariston NET Pro

Sempre vicino ai tuoi clienti

Con Ariston NET Pro puoi proporre ai tuoi clienti il servizio di tele-diagnosi, che prevede il costante monitoraggio dell'impianto e la possibilità di far intervenire il Centro di Assistenza, anche a distanza.

E ricorda: Ariston NET Pro è inclusa all'interno del programma di Assistenza Protezione Smart!



Un'interfaccia **completamente rinnovata**, più semplice ed intuitiva.

I PRINCIPALI VANTAGGI DI ARISTON NET PRO

1

Prodotti sempre sotto controllo

grazie al monitoraggio 24 ore al giorno, 7 giorni su 7, il funzionamento dei prodotti connessi è sempre sotto controllo.

2

Assistenza continua per i tuoi clienti

grazie al servizio di tele-diagnosi il Centro di Assistenza Tecnica, ove possibile, può intervenire anche a distanza per ripristinare il corretto funzionamento del prodotto.

3

Interventi rapidi ed efficaci

grazie al costante monitoraggio, il Centro di Assistenza Tecnica può identificare in anticipo le esigenze del cliente e pianificare interventi rapidi ed efficaci. Inoltre, grazie all'intelligenza artificiale, è possibile prevenire eventuali malfunzionamenti.

Assistenza tecnica e Programmi di assistenza

Ariston è sempre con te

Grazie alla propria rete fidelizzata e altamente specializzata composta da oltre **600 Centri di Assistenza Tecnica** in tutta Italia, Ariston assicura la miglior assistenza ai tuoi clienti:

- / Manutenzione ordinaria obbligatoria
- / Interventi di riparazione tempestivi
- / Utilizzo di ricambi originali
- / Attivazione del programma di assistenza più adatto a ogni necessità.



Protezione Smart¹

**Fino a 10 anni di assistenza garantita²
con connettività inclusa**

COSA PREVEDE

- / Diagnosi a distanza
- / Teleassistenza da remoto
- / Funzione Active Care
- / Manutenzione ordinaria
- / Parti di ricambio originali
- / Diritto di chiamata e manodopera
- / Analisi fumi di combustione³
- / Copertura da fulmini³

È POSSIBILE ATTIVARE PROTEZIONE SMART SULLE SEGUENTI GAMME DI PRODOTTO:



Gamma pompe di calore e sistemi ibridi



Caldaie a condensazione: Gamma ONE e ONE+

(1) Protezione Smart è un accordo a pagamento che si intende tacitamente rinnovato, di volta in volta, per un periodo ulteriore di 1 anno, per una durata massima di 10 anni (con Protezione Smart 10) o 5 anni (con Protezione Smart 5), salvo che una delle Parti non comunichi all'altra per iscritto, con almeno 30 giorni di preavviso, la volontà di non dar luogo al suo rinnovo.

(2) 8 anni di assistenza garantita oltre i 2 anni di garanzia ordinaria per Protezione Smart 10 e 3 anni di assistenza garantita oltre i 2 anni di garanzia ordinaria per Protezione Smart 5.

(3) Applicabile con Protezione Smart 10



Protezione 5

Un servizio premium garantito 5 anni

COSA PREVEDE

- / Parti di ricambio originali e copertura da fulmini senza costi ulteriori
- / Manodopera e manutenzione del Centro Assistenza Tecnica senza costi ulteriori
- / Diritto di chiamata ed intervento senza costi ulteriori

Per beneficiare di Protezione 5, è necessario sottoscrivere l'accordo Protezione 5 con il Centro Assistenza Tecnica Ariston.

È POSSIBILE ATTIVARE PROTEZIONE 5 ALL'ACCENSIONE² DEI SEGUENTI PRODOTTI:

- / Cares S
- / Cares Premium EXT
- / Cares Premium IN

¹ Protezione 5 è un accordo a pagamento della durata di 1 anno che si intenderà tacitamente rinnovato, di volta in volta, per un periodo ulteriore di 1 anno, per una durata massima di 5 anni. I rinnovi periodici fino alla durata di 5 anni costituiscono condizione imprescindibile per la validità del programma.

² Per beneficiare di Protezione 5, è necessario sottoscrivere l'accordo con il Centro di Assistenza Tecnica Ariston.



Zero Rischi 2.0

Le garanzie contro spese impreviste

COSA PREVEDE

- / Parti di ricambio originali
- / Diritto di chiamata e manodopera in caso di guasto

Per beneficiare di Zero Rischi 2.0 è necessario stipulare un contratto di manutenzione con il Centro di Assistenza Tecnica Ariston.

È POSSIBILE ATTIVARE ZERO RISCHI 2.0 SUI SEGUENTI PRODOTTI:

- / Genus Premium Evo
- / Clas X
- / Cares X
- / Gamma Nuos



Supporto tecnico
e normativo **sempre**
al tuo fianco

Supporto tecnico-normativo

Ariston ti supporta per rimanere **sempre aggiornato**

🏠 **Supporto tecnico a 360 gradi**

Un punto di contatto unico, a tua disposizione per ogni tipo di esigenza

🏠 **Consorzio ERION**

L'attenzione di Ariston per il ciclo di vita dei propri prodotti

🏠 **Incentivi statali per i prodotti Ariston:**

/ Ecobonus 65% e 50%

/ Bonus Casa 50%

/ SuperBonus 110%

Supporto tecnico a 360 gradi

Il customer support center: un punto di contatto unico

Un supporto trasversale, dedicato a clienti e partner, per garantire un'interazione ancora più snella ed efficace sulle quattro aree fondamentali per il tuo lavoro:



Supporto pre vendita

una squadra di tecnici e ingegneri per un supporto mirato sul territorio: dalla **creazione dei capitolati**, alla **sceita dei prodotti più adatti per ogni specifico impianto**, fino alla **preparazione dell'offerta più competitiva** da inserire a capitolato.



Consulenza tecnica pre e post vendita

una **consulenza specialistica e tempestiva** sulle caratteristiche tecniche dell'impianto, dalla progettazione alla manutenzione.



Consulenza incentivi statali e normative

un supporto di consulenti esperti per comprendere le evoluzioni tecnico-normative e cogliere le **opportunità che gli incentivi statali offrono al tuo business**.



Formazione

aggiornamenti tecnici costanti e, grazie al percorso **FormAriston.NET**, una formazione specifica sulla **connettività** e sulla **piattaforma NET Pro** come **metodo di lavoro** che assicura un miglior servizio per i tuoi clienti e meno spese per te.



Per maggiori
informazioni,
chiama il servizio
clienti al numero
0732 633528

Consorzio ERION

Rispetto dell'ambiente ed economia circolare

Ariston aderisce al Consorzio no profit Erion, che nasce dall'esperienza dei due Consorzi RAEE più rappresentativi, **Ecodom e Remedia**, da sempre punti di riferimento in tema di sistemi di Responsabilità Estesa del Produttore (EPR) per autorevolezza, efficienza e qualità.

Erion Weee



6.919.136 kwh risparmiati

pari al consumo elettrico di

6.296 abitanti in un anno*.

28.779 t di CO₂ eq. risparmiate

pari al fermo di **8.844** auto

che in un anno percorrono

20mila km*.

2.541 t di materie

riciclate pari al peso di

6 treni freccia rossa*.

Erion Weee è un sistema collettivo nonprofit per adempiere in modo virtuoso e certificato alla legislazione nazionale in tema di RAEE (Rifiuti di Apparecchiature Elettriche ed Elettroniche), garantire la conformità normativa (DL 49/2014) e rafforzare l'impegno ambientale e sociale dei produttori.

I costi di gestione del RAEE sono sostenuti grazie a un "eco-contributo RAEE", visibile e separato dal prezzo di vendita per rendere trasparente l'impegno responsabile per un maggior rispetto e qualità dell'ambiente.

Per maggiori informazioni visita il sito www.erionweee.it

Erion Energy



3 t di CO₂ eq. risparmiati*

10 t di risorse risparmiate*.

Erion Energy è un Consorzio per i Produttori di pile e accumulatori che hanno scelto di adempiere alle norme comunitarie e nazionali per il fine vita dei loro prodotti in modo sicuro, e sostenibile, rispettando le norme su questi rifiuti e valorizzare l'impegno ambientale e sociale promuovendo una reale transizione verso l'economia circolare.

Per maggiori informazioni visita il sito www.erionenergy.it

* Stima dei benefici ambientali nel corso del 2021 per la gestione del consorzio per conto di Ariston Thermo.
Fonte: Bilancio di Sostenibilità Erion 2021.

Incentivi statali per i prodotti **Ariston**

1 Riqualficazione energetica 65% e 50% - Ecobonus

SISTEMA DI INCENTIVAZIONE	TECNOLOGIE AMMESSE ¹	INTERVENTI AMMESSI ²	BENEFICIARI	EDIFICI AMMESSI	TIPOLOGIA DI SPESA AMMESSA	LIMITI INCENTIVO SPESA	DETRAZIONE MASSIMA
ECOBONUS 65% IN 10 ANNI	Caldaie a condensazione Classe A+ Termoregolazione evoluta (tipo Ariston Net)	In sostituzione, integrale o parziale, di impianti di climatizzazione invernale esistenti (es. sostituzione di una vecchia caldaia e contestuale installazione di valvole termostatiche) e dispositivi di termoregolazione evoluta	Tutti i contribuenti, persone fisiche, che possiedono sulla base di un titolo idoneo (es. proprietà, usufrutto, locazione, comodato etc.) l'immobile oggetto dell'intervento e che sostengono le relative spese.	Unità immobiliari ed edifici esistenti di qualsiasi tipologia catastale	Spese sostenute per la realizzazione di un impianto a regola d'arte: - fornitura e posa in opera per realizzare impianti solari termici collegati alle utenze, anche in integrazione con impianti di riscaldamento - fornitura e posa in opera per sostituire impianti di climatizzazione invernale con impianti dotati di caldaie a condensazione - smontaggio e dismissione dell'impianto di climatizzazione invernale esistente, parziale o totale - eventuali interventi sulla rete di distribuzione, sui sistemi di trattamento dell'acqua, sui dispositivi di controllo e di regolazione, e sui sistemi di emissione	- Limite massimo incentivo 30.000 € - Limite massimo spesa 46.154 €	30.000 €
	Pompe di calore (climatizzatori compresi, purché registrati come impianti di climatizzazione invernale)	In sostituzione, integrale o parziale, di impianti di climatizzazione invernale esistenti	- Esercenti arti e professioni; - Contribuenti che conseguono reddito d'impresa (imprenditori individuali, società di persone o di capitali), non solo con riferimento ai fabbricati strumentali all'attività imprenditoriale;				30.000 €
	Sistemi ibridi a pompe di calore (concepiti dal fabbricante)	In sostituzione di scaldacqua tradizionali	- Associazioni tra professionisti; - Enti pubblici e privati che non svolgono attività commerciale;				30.000 €
	Pompe di calore acqua calda sanitaria	Installazione per la produzione di acqua calda per usi domestici e industriali e per il fabbisogno di acqua calda per piscine, strutture sportive, case di riposo e cura, istituti scolastici e università	- Familiari conviventi (coniuge o parenti entro il 3° grado e affini entro il 2° grado e conviventi col possessore/detentore dell'immobile oggetto dell'intervento, purché ne sostengano le relative spese (esclusi i lavori effettuati su immobili strumentali all'attività d'impresa). - Istituti autonomi per le case popolari e le cooperative di abitazione a proprietà indivisa				60.000 €
ECOBONUS 50% IN 10 ANNI	Caldaie a condensazione Classe A	In sostituzione, integrale o parziale, di impianti di climatizzazione invernale esistenti (es. sostituzione di una vecchia caldaia e contestuale installazione di valvole termostatiche)				- Limite massimo incentivo 60.000 € - Limite massimo spesa 92.308 €	30.000 €

¹ Tutte le tecnologie ammesse sono direttamente correlate agli interventi ammessi, descritti al cap. 3 della "Guida dell'Agenzia delle Entrate per le Agevolazioni fiscali per Risparmio Energetico"

² Interventi di riqualficazione energetica degli edifici descritti ai commi 346-347, articolo 1, Legge 296/2006 e comma 2.1, articolo 14, D.L. 63/2013 e ss.mm.ii e reperibili nella "Guida dell'Agenzia delle Entrate per le Agevolazioni fiscali per Risparmio Energetico"

2 Ristrutturazione edilizia 50% - Bonus casa³

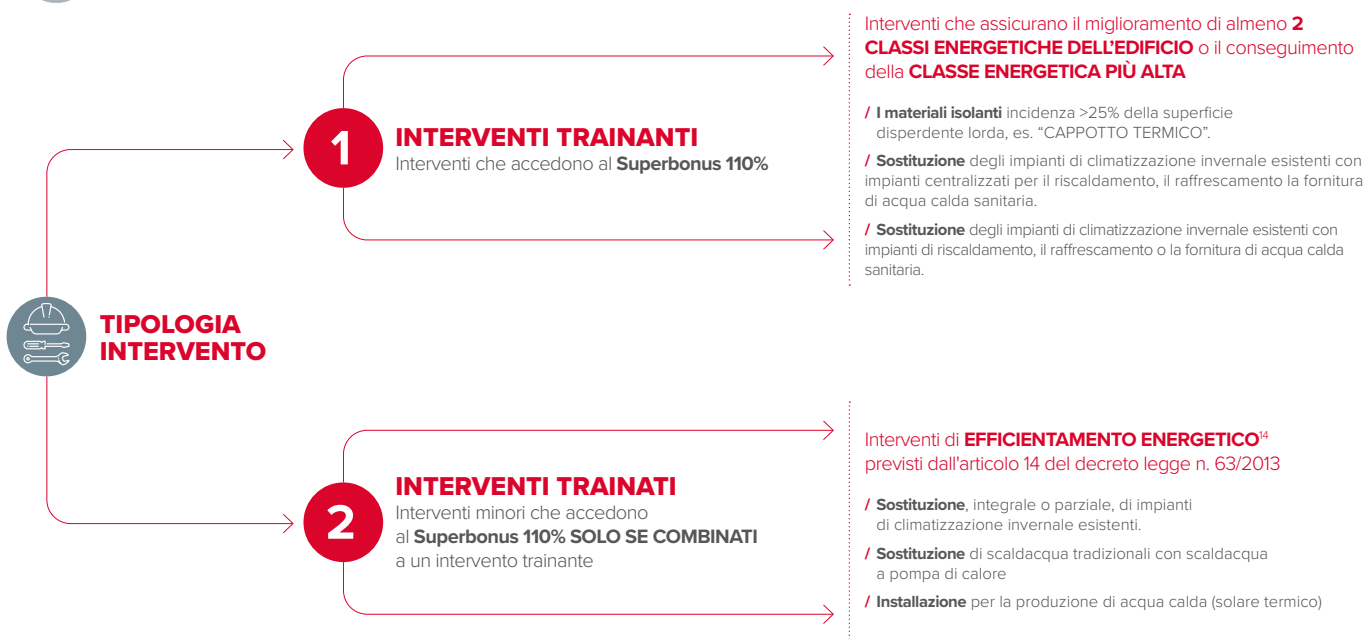
SISTEMA DI INCENTIVAZIONE	TECNOLOGIE AMMESSE ⁴	INTERVENTI AMMESSI ⁵	BENEFICIARI	EDIFICI AMMESSI	TIPOLOGIA DI SPESA AMMESSA	LIMITI INCENTIVO SPESA	DETRAZIONE MASSIMA
BONUS CASA 50% IN 10 ANNI	Caldaie a condensazione e convenzionali	Installazione per innovazioni dell'impianto esistente o sostituzione di un vecchio generatore (es. sostituzione vecchia caldaia) per tutti a condizione che si ottenga risparmio energetico (condizione dichiarabile dall'installatore)	- Persone fisiche (Irpéf), compresi imprenditori individuali e soci di sas, snc o società semplici (esclusivamente per gli immobili personali) che sostengono le spese e possiedono sulla base di un titolo idoneo (es. proprietà, usufrutto, locazione, comodato etc.) l'immobile oggetto dell'intervento.	Immobili ed edifici residenziali esistenti (siti in Italia)	Spese sostenute per la realizzazione di un impianto a regola d'arte: - nuovo impianto, senza opere edilizie - nuovo impianto con opere edilizie esterne (es. canna fumaria) per riscaldamento o ventilazione - riparazioni con mmodernamenti e/o innovazioni	- Limite massimo spesa 96.000 € per ciascuna unità immobiliare	48.000 €
	Solare termico	Installazione di impianti basati sull'impiego di fonti rinnovabili per conseguire un risparmio energetico in usi domestici direttamente al servizio dell'abitazione (anche senza opere edilizie)	- Familiari (coniuge, familiari entro il 3° grado e affini entro il 2° grado) e conviventi, che convivono con uno dei soggetti che hanno il titolo di proprietà o di possesso sull'immobile oggetto di intervento e sostengono le spese.				
	Pompe di calore (climatizzatori compresi)		- Istituti autonomi per le case popolari ed Enti (operanti dal 2013) con le stesse finalità sociali, per interventi realizzati su immobili di loro proprietà, o gestiti per conto dei comuni.				
	Sistemi ibridi a pompe di calore (concepiti dal fabbricante)		- Soci di cooperative divise e indivise per interventi realizzati su immobili dalle stesse posseduti e assegnati in godimento ai propri soci, persone fisiche.				
Pompe di calore acqua calda sanitaria							

³ Detrazione fiscale ai sensi dell'art. 16 bis del DPR 917/86 per le spese sostenute a seguito di interventi di recupero del patrimonio edilizio e di riqualficazione energetica degli edifici esistenti.

⁴ Tutte le tecnologie ammesse sono direttamente correlate agli interventi ammessi, descritti nella "Guida dell'Agenzia delle Entrate per le Ristrutturazioni edilizie"

⁵ Interventi di ristrutturazione edilizia degli edifici descritti dell'art. 16 bis del DPR 917/86 e reperibili nella "Guida dell'Agenzia delle Entrate per le Ristrutturazioni edilizie"

3 Efficienza energetica¹⁴ - Superbonus 110%⁶



SISTEMA DI INCENTIVAZIONE	TECNOLOGIE AMMESSE	INTERVENTI AMMESSI	BENEFICIARI	EDIFICI AMMESSI ⁷	TIPOLOGIA DI SPESA AMMESSA	LIMITI INCENTIVO SPESA	DETRAZIONE MASSIMA
SUPERBONUS 110% INTERVENTI TRAINANTI 110% IN 4 ANNI	I materiali isolanti incidenza >25% della superficie disperdente lorda, es. "CAPPOTTO TERMICO"	Tutti gli interventi devono:	- Condomini	Condomini	40.000 € x N° U.I. se < 8 U.I.	40.000 € x N° U.I. se < 8 U.I.	44.000 € x N° U.I. se < 8 U.I.
	Sostituzione degli impianti di climatizzazione invernale esistenti con impianti centralizzati per il riscaldamento, il raffrescamento o la fornitura di acqua calda sanitaria: - Caldaie a condensazione Classe A (comprese canne fumarie) - Pompe di calore - Sistemi ibridi a pompe di calore - Collettori solari acqua calda sanitaria - Allaccio al teleriscaldamento (per i comuni montani)	- Assicurare il miglioramento di almeno 2 CLASSI ENERGETICHE DELL'EDIFICIO o delle unità immobiliari, ovvero, se non possibile, il conseguimento della classe energetica più alta. - rispettare i requisiti minimi previsti dal comma 3-ter dell'articolo 14 del DL 63/2013, convertito in Legge 90/2013.	- Persone fisiche che possiedono sulla base di un titolo idoneo, l'immobile (es. proprietà, usufrutto, locazione, comodato, ...) al di fuori dell'esercizio di attività di impresa, arti e professioni, su unità immobiliari ⁸ - Istituti autonomi case popolari (IACP) ⁹ - Cooperative di abitazione a proprietà indivisa ¹⁰ - Organizzazioni non lucrative di utilità sociale o di volontariato	Unità indipendente ⁸ Unifamiliare	30.000 € x N° U.I. se > 8 U.I.	30.000 € x N° U.I. se > 8 U.I.	33.000 € x N° U.I. se > 8 U.I.
	Sostituzione degli impianti di climatizzazione invernale esistenti con impianti di riscaldamento, il raffrescamento o la fornitura di acqua calda sanitaria: - Caldaie a condensazione Classe A - Pompe di calore - Sistemi ibridi a pompe di calore - Collettori solari acqua calda sanitaria - Caldaia a biomassa ¹¹ - Allaccio al teleriscaldamento (per i comuni montani)	Documentazione richiesta: - A.P.E ante e post intervento, rilasciato da TECNICO ABILITATO nella forma della dichiarazione asseverata ⁹ .	- Onlus, Associazioni di promozione sociale - Associazioni e le società sportive dilettantistiche finalizzati ai soli immobili adibiti a spogliatoi. I soggetti Ires rientrano solo per interventi trainanti sulle parti comuni in edifici condominiali.	Condomini	20.000 € x N° U.I. se < 8 U.I. 15.000 € x N° U.I. se > 8 U.I.	20.000 € x N° U.I. se < 8 U.I. 15.000 € x N° U.I. se > 8 U.I.	22.000 € x N° U.I. se < 8 U.I. 16.500 € x N° U.I. se > 8 U.I.
			Unità indipendente ⁸ Unifamiliare	30.000 €	30.000 €	33.000 €	

Per gli edifici unifamiliari, la scadenza del Superbonus con aliquota al 110% è il 31/12/2022 a condizione che entro la data del 30/09/2022 sia stato eseguito almeno il 30% dei lavori complessivi.

⁶ Incentivo previsto dall'Art. 119 del Decreto Legge 19 maggio 2020, n. 34, convertito con modifiche nella Legge 17 luglio 2020, n.77 e prorogato con la Legge di Bilancio 2022, Legge 30 dicembre 2021, n. 234 pubblicata in GU il 31 dicembre 2021.

⁷ Compresa seconda casa (è possibile richiedere l'incentivo per max 2 U.I.), esclusi edifici di lusso, ville, castelli etc.

⁸ Unità immobiliare sita all'interno di edifici plurifamiliari che sia funzionalmente indipendente e disponga di uno o più accessi autonomi dall'esterno

⁹ Sanzione amministrativa pecuniaria da euro 2.000 a euro 15.000 per ciascuna attestazione o asseverazione infedele resa

¹⁰ Esclusivamente per i comuni montani non interessati dalle procedure di infrazione comunitaria n. 2014/2147.

¹¹ Per interventi realizzati su max 2 unità immobiliari.

¹² Nonché dagli enti aventi le stesse finalità sociali dei predetti istituti, istituiti nella forma di società che rispondono ai requisiti della legislazione europea in materia di «in house providing», per interventi realizzati su immobili di loro proprietà, gestiti per conto dei comuni, adibiti ad edilizia residenziale pubblica.

¹³ Per interventi realizzati su immobili dalle stesse posseduti e assegnati in godimento ai propri soci.

¹⁴ Interventi di Efficienza Energetica tra cui quelli descritti nella sez. "Riqualificazione energetica 65% e 50% - Ecobonus.

Conto Termico: un incentivo flessibile e vantaggioso

Il **Conto Termico** è un incentivo economico erogato dall'Ente GSE che **incentiva interventi di riqualificazione energetica di impianti di piccole dimensioni** attraverso l'installazione di fonti rinnovabili.

Grazie al Conto Termico è possibile riqualificare gli edifici con l'obiettivo di migliorarne le prestazioni energetiche, riducendo in tal modo i costi dei consumi e recuperando in tempi brevi parte della spesa sostenuta.

L'incentivo è **erogato dal GSE entro 90 giorni in un'unica rata** se l'incentivo è minore di 5.000 € (per importi superiori fare riferimento alle regole applicative del GSE).



I requisiti minimi da raggiungere per ottenere l'incentivo Conto Termico si distinguono in base alla fonte energetica:



Pompe di Calore Elettriche:

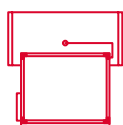
- / le pompe di calore oggetto di installazione devono garantire un coefficiente di prestazione (COP/ GUE) e, qualora l'apparecchio fornisca anche il servizio di climatizzazione estiva, un indice di efficienza energetica (EER) almeno pari ai pertinenti valori minimi, fissati nell'allegato I del Decreto Interministeriale 16 febbraio 2016-Aggiornamento del Conto Termico;
- / qualora siano installate pompe di calore elettriche dotate di variatore di velocità (inverter), i pertinenti valori di cui all'allegato I sono ridotti del 5%;
- / ove tecnicamente possibile, è prevista l'installazione su tutti i corpi scaldanti di elementi di regolazione della portata modulanti, es. valvole termostatiche;
- / gli impianti di climatizzazione invernale vanno progettati e realizzati con temperature medie del fluido termovettore inferiori a 45°C.



Sistemi Ibridi

Per i sistemi ibridi a pompa di calore:

- / il sistema ibrido deve essere costituito da pompa di calore integrata con caldaia a condensazione, assemblati in fabbrica ed espressamente concepiti dal fabbricante per funzionare in abbinamento tra loro;
- / il rapporto tra la potenza termica utile nominale della pompa di calore e la potenza termica utile nominale della caldaia deve essere $\leq 0,5$;
- / il COP della pompa di calore deve essere almeno pari ai valori minimi richiesti;
- / la caldaia deve essere del tipo a condensazione ed avere rendimento termico utile, a carico pari al 100% della potenza termica utile nominale $\geq 93 + 2 \log(P_n)$ 1;
- / ove tecnicamente possibile, vanno installate valvole termostatiche a bassa inerzia termica corredate dalla certificazione del fornitore, ovvero di altro sistema di termoregolazione per singolo ambiente, con l'esclusione degli impianti di climatizzazione invernale, progettati e realizzati con temperature medie del fluido termovettore inferiore a 45 °C.



Solare Termico

Per impianti solari termici l'accesso agli incentivi è consentito se:

- / i collettori solari/impianto solare Factory Made sono in possesso della certificazione Solar Keymark;
- / i collettori solari/impianti solare factory made devono avere valori di producibilità specifica minimi secondo i criteri definiti dall'Allegato I del Decreto Interministeriale 16 febbraio 2016-Aggiornamento del Conto Termico;
- / i collettori solari e i bollitori impiegati sono garantiti per almeno cinque anni;
- / gli accessori e i componenti elettrici ed elettronici sono garantiti almeno due anni;
- / l'installazione dell'impianto è stata eseguita in conformità ai manuali di installazione dei principali componenti;
- / ove tecnicamente possibile, è prevista l'installazione su tutti i corpi scaldanti di elementi di regolazione della portata modulanti, es. valvole termostatiche.

La presente informativa contiene informazioni orientative ed una simulazione del calcolo degli incentivi totali erogati dal Gestore dei Servizi Energetici, ai sensi del Decreto Interministeriale 16 Febbraio 2016 - Aggiornamento del Conto Termico, in un caso di:

1. Sostituzione di impianti di climatizzazione invernale esistenti con impianti di climatizzazione invernale, anche combinati per la produzione di acqua calda sanitaria, dotati di pompe di calore, elettriche o a gas, utilizzando energia aerotermica, geotermica o idrotermica, unitamente all'installazione di sistemi per la contabilizzazione del calore nel caso di impianti con potenza termica utile superiore a 200 kW (intervento 2.A - art. 4, comma 2, lettera a)
2. Sostituzione di impianti di climatizzazione invernale esistenti con sistemi ibridi a pompa di calore. (intervento 2.E - art. 4, comma 2, lettera e)
3. Installazione di impianti solari termici per la produzione di acqua calda sanitaria e/o ad integrazione dell'impianto di climatizzazione invernale, anche abbinati a sistemi di solar cooling, per la produzione di energia termica per processi produttivi o immissione in reti di teleriscaldamento e raffreddamento. Nel caso di superfici del campo solare superiori a 100 m2 è richiesta l'installazione di sistemi di contabilizzazione del calore (intervento 2.C - art. 4, comma 2, lettera c)

I relativi importi sono indicativi. Si rinvia alle disposizioni che disciplinano la materia per quanto concerne termini e condizioni del riconoscimento degli incentivi in questione. Responsabile della gestione del meccanismo e dell'erogazione degli incentivi previsti dal Conto Termico è esclusivamente il Gestore dei Servizi Energetici <https://www.gse.it/>

Valori Conto Termico

Pompe di Calore Elettriche

MODELLI	Potenza (kW)*	COP	ZONA CLIMATICA	VALORE INCENTIVO MASSIMO
MODELLI 35 MONOBLOCCO E SPLIT	5,9	4,6	A - Lampedusa	609,50 €
			B - Palermo	863,45 €
			C - Bari	1.117,41 €
			D - Roma	1.422,16 €
			E - Bologna	1.726,90 €
			F - Trento	1.828,49 €
MODELLI 50 MONOBLOCCO E SPLIT	6,7	4,5	A - Lampedusa	687,87 €
			B - Palermo	974,48 €
			C - Bari	1.261,09 €
			D - Roma	1.605,02 €
			E - Bologna	1.948,96 €
			F - Trento	2.063,60 €
MODELLI 80 E 80 T MONOBLOCCO E SPLIT	8,7	4,6	A - Lampedusa	898,75 €
			B - Palermo	1.273,23 €
			C - Bari	1.647,70 €
			D - Roma	2.097,08 €
			E - Bologna	2.546,45 €
			F - Trento	2.696,24 €
MODELLI 120 e 120 T MONOBLOCCO	12,0	4,9	A - Lampedusa	1.260,73 €
			B - Palermo	1.786,04 €
			C - Bari	2.311,35 €
			D - Roma	2.941,71 €
			E - Bologna	3.572,08 €
			F - Trento	3.782,20 €
MODELLI 150 e 150 T MONOBLOCCO	15,0	4,7	A - Lampedusa	1.558,72 €
			B - Palermo	2.208,19 €
			C - Bari	2.857,66 €
			D - Roma	3.637,02 €
			E - Bologna	4.416,38 €
			F - Trento	4.676,17 €

*Potenza utile a pieno regime (Pn)

Valori Conto Termico

Sistemi ibridi a Pompa di Calore

SISTEMI IBRIDI ARISTON	POTENZA POMPA DI CALORE A7/W35 (kW)*	COP	ZONA CLIMATICA	VALORE INCENTIVO MASSIMO*
GENUS ONE HYBRID/HYBRID S 24/35 NET R32 GENUS ONE HYBRID/HYBRID S 30/35 NET R32 GENUS ONE HYBRID/HYBRID S 35/35 NET R32 GENUS ONE HYBRID PLUS/PLUS S 12/35 NET R32 GENUS ONE HYBRID PLUS/PLUS S 18/35 NET R32 GENUS ONE HYBRID PLUS/PLUS S 24/35 NET R32 GENUS ONE HYBRID PLUS/PLUS S 30/35 NET R32 GENUS ONE HYBRID PLUS/PLUS S 35/35 NET R32 GENUS ONE HYBRID FLEX IN 25/35 NET R32	5,9	4,6	A	731,39 €
			B	1.036,14 €
			C	1.340,89 €
			D	1.706,59 €
			E	2.072,29 €
			F	2.194,18 €
			GENUS ONE HYBRID/HYBRID S 24/50 NET R32 GENUS ONE HYBRID/HYBRID S 30/50 NET R32 GENUS ONE HYBRID/HYBRID S 35/50 NET R32 GENUS ONE HYBRID PLUS/PLUS S 18/50 NET R32 GENUS ONE HYBRID PLUS/PLUS S 24/50 NET R32 GENUS ONE HYBRID PLUS/PLUS S 30/50 NET R32 GENUS ONE HYBRID PLUS/PLUS S 35/50 NET R32 GENUS ONE HYBRID FLEX IN 25/50 NET R32	6,7
B	1.169,37 €			
C	1.513,31 €			
D	1.926,03 €			
E	2.338,75 €			
F	2.476,32 €			
GENUS ONE HYBRID/HYBRID S 24/80 NET R32 GENUS ONE HYBRID/HYBRID S 24/80 T NET R32 GENUS ONE HYBRID/HYBRID S 30/80 NET R32 GENUS ONE HYBRID/HYBRID S 30/80 T NET R32 GENUS ONE HYBRID/HYBRID S 35/80 NET R32 GENUS ONE HYBRID/HYBRID S 35/80 T NET R32 GENUS ONE HYBRID PLUS/PLUS S 24/80 NET R32 GENUS ONE HYBRID PLUS/PLUS S 24/80 T NET R32 GENUS ONE HYBRID PLUS/PLUS S 30/80 NET R32 GENUS ONE HYBRID PLUS/PLUS S 30/80 T NET R32 GENUS ONE HYBRID PLUS/PLUS S 35/80 NET R32 GENUS ONE HYBRID PLUS/PLUS S 35/80 T NET R32 GENUS ONE HYBRID FLEX IN 25/80 NET R32 GENUS ONE HYBRID FLEX IN 25/80 T NET R32	8,7	4,6		
			B	1.527,87 €
			C	1.977,25 €
			D	2.516,49 €
			E	3.055,74 €
			F	3.235,49 €
			GENUS ONE HYBRID 30/120 NET R32 GENUS ONE HYBRID 30/120 T NET R32 GENUS ONE HYBRID 35/120 NET R32 GENUS ONE HYBRID 35/120 T NET R32 GENUS ONE HYBRID PLUS 30/120 NET R32 GENUS ONE HYBRID PLUS 30/120 T NET R32 GENUS ONE HYBRID PLUS 35/120 NET R32 GENUS ONE HYBRID PLUS 35/120 T NET R32	12,0
B	2.143,25 €			
C	2.773,62 €			
D	3.530,06 €			
E	4.286,50 €			
F	4.538,64 €			
GENUS ONE HYBRID 35/150 NET R32 GENUS ONE HYBRID 35/150 T NET R32 GENUS ONE HYBRID PLUS 35/150 NET R32 GENUS ONE HYBRID PLUS 35/150 T NET R32	15,0	4,7		
			B	2.649,83 €
			C	3.429,19 €
			D	4.364,43 €
			E	5.299,66 €
			F	5.611,40 €

Valori Conto Termico

Solare Termico

SISTEMA SOLARE TERMICO A CIRCOLAZIONE NATURALE	AREA LORDA DEL SISTEMA	Q _{150°C}	VALORE INCENTIVO MASSIMO*
KAIROS THERMO HF-2 150-1	2,2	3940	766 €
KAIROS THERMO HF-2 200-1		4533	881 €
KAIROS THERMO HF-2 200-2	4,4	5901	1.147 €
KAIROS THERMO HF-2 300-2		8042	1.564 €
KAIROS THERMO GR2 150-1	1,88	3753	738 €
KAIROS THERMO GR2 200-1		4510	886 €
KAIROS THERMO GR2 300-2		8073	1.570 €

COLLETTORI SOLARI PER SISTEMA A CIRCOLAZIONE FORZATA	AREA LORDA DEL SISTEMA	Q _{150°C}	VALORE INCENTIVO MASSIMO*
KAIROS CF 2.0-1	2,01	754	528 €
KAIROS XP 2.5-1	2,52	1247	872 €

*Potenza utile a pieno regime (Pn)



Riscaldamento



Caldaie a condensatione domestiche < 35 kw

.....pag. 34

Caldaie convenzionali camera aperta



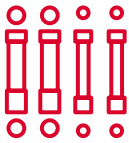

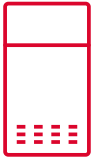

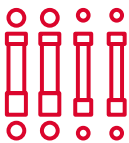
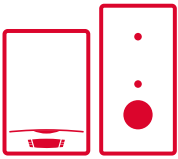

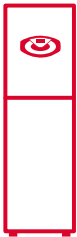
.....pag. 78

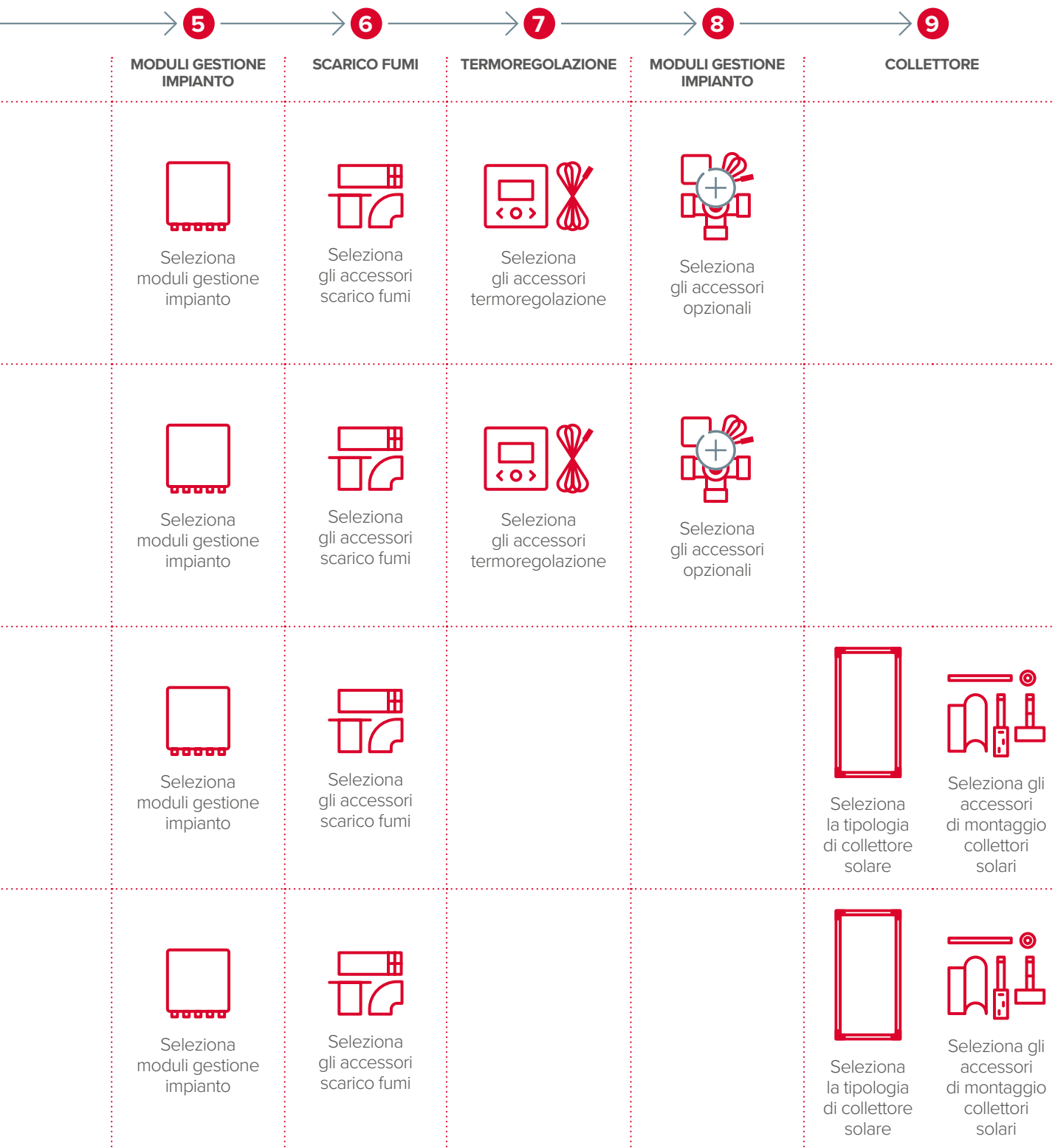
Caldaie condensatione alta potenza > 35kw

.....pag. 82

Guida alla scelta

Impianti di riscaldamento tradizionale

	1 CALDAIA	2 CASSONE	3 TRASFORMAZIONE GAS	4 KIT INSTALLAZIONE
CALDAIE MURALI DA INTERNO ED ESTERNO	 <p>Scegli la caldaia</p>		 <p>Seleziona kit trasformazione gas (se necessario e non incluso nel pacchetto caldaia)</p>	 <p>Seleziona kit installazione</p>
CALDAIE MURALI DA ESTERNO AD INCASSO	 <p>Scegli la caldaia</p>	 <p>Acquista il modulo incasso</p>	 <p>Seleziona kit trasformazione gas (se necessario e non incluso nel pacchetto caldaia)</p>	 <p>Seleziona kit installazione</p>
CALDAIE AD INCASSO CON INTEGRAZIONE SOLARE (GENUS ONE KAIROS IN)	 <p>Acquista il kit caldaia bollitore</p>	 <p>Acquista il modulo incasso</p>		
CALDAIE A BASAMENTO CON INTEGRAZIONE SOLARE (GENUS PREMIUM EVO SOLAR)	 <p>Scegli la caldaia</p>			



Alteas One+ NET e Genus One+ NET Hi-Tech, Hi-Comfort

PLUS

READY FOR
20% H₂



/ QUALITÀ MASSIMA

/ PERFORMANCE SOSTENIBILI

/ COMFORT TOTALE

/ CONNETTIVITÀ SMART

Clas One Wi-Fi
**Comfort e controllo totale,
anche a distanza**



/ QUALITÀ MASSIMA

/ CONNETTIVITÀ SMART

/ PERFORMANCE EFFICIENTI

/ FACILITÀ DI INSTALLAZIONE

Qualità massima

XTRATECH™ Il cuore della gamma One+ NET

La gamma One+ NET è progettata per una **durata eccezionalmente lunga** garantendo un comfort quotidiano affidabile anche in condizioni estreme.

Lo scambiatore di calore brevettato XtraTech™ in **acciaio inossidabile** consente alle caldaie One+ NET di fornire un riscaldamento costante e affidabile.



SCAMBIATORE XTRATECH™



Sezioni di passaggio aumentate rispetto allo scambiatore precedente. Maggiore prevalenza, minor rischio di intasamento, più performance. Ogni giorno, come se fosse il primo.



Performance guaranteed by TÜV certification.

www.tuv.com
ID 0000056520

Performance Sostenibili

Una casa più attenta all'energia

One+ NET è la gamma di caldaie Ariston **più efficiente dal punto di vista energetico** ed è in grado di garantire il minor impatto ambientale:

- / il nuovissimo **Ignition-System+** rileva automaticamente le caratteristiche del gas per migliorare la combustione;
- / **classe energetica A+** grazie alla termoregolazione avanzata di serie e rilevazione della temperatura esterna da Internet.

Minore impatto ambientale

Le caldaie One+ NET sono anche una scelta perfetta per aiutarti a **preservare il nostro pianeta**:

- / funzionamento con miscele di gas naturale arricchite con il **20% di idrogeno**;
- / livello di **NOx ridotto di 25mg/kWh**, il 55% inferiore al limite massimo richiesto per la classe 6 fornendo prestazioni più rispettose dell'ambiente.



**READY FOR
20% H₂**



Comfort totale

Il riscaldamento ad un altro livello

Un insieme unico di caratteristiche innovative ideate per portare un **comfort extra in maniera efficiente e conveniente.**

/ Riscaldamento stabile e costante

Il nuovo Flow Control System+ ottimizza il flusso d'acqua per garantire lo stesso livello di comfort in ogni camera.

/ Perfetto controllo della pressione

L'Hydro Sensor monitora automaticamente la pressione del sistema e mostra un avviso quando è richiesto il riempimento del sistema.

/ Funzionamento ultra silenzioso

Grazie ai loro pannelli e tecnologie di coibentazione all'avanguardia, le caldaie One+ NET producono circa lo stesso livello di rumore di quello di una libreria.



Connettività Smart

Nuovo controllo, moderno ed intuitivo

Tutte le caldaie della serie One+ sono dotate dell'**interfaccia di sistema Sensys HD**, l'innovativa centralina Ariston che consente di:



- / Creare facilmente il programma giornaliero e settimanale delle temperature desiderate
- / Impostare temperature diverse per un massimo di sei zone distinte della casa
- / Scegliere tra diverse modalità e funzioni speciali in base alle esigenze
- / Controllare l'impianto di casa a distanza e con la sola voce





Grazie alla connettività integrata in caldaia, i tuoi clienti possono usufruire delle nuove funzionalità di **intelligenza artificiale** offerte da Ariston NET:

- / Programmazione intelligente che si autoregola e si aggiorna costantemente in base alle esigenze
- / Geo-fencing per avere il riscaldamento acceso quando il cliente è a casa e spento quando esce
- / Optimum Start per raggiungere la temperatura desiderata esattamente quando serve



Caldaie Murali a condensazione






	ALTEAS ONE+ NET			GENUS ONE+ NET			GENUS ONE SYSTEM				
	24	30	35	24	30	35	12	18	24	30	35
CLASSE ENERGETICA RISCALDAMENTO	A+*			A+*			A				
CLASSE ENERGETICA SANITARIO	A - XL		A - XXL	A - XL		A - XXL	-				
CONNETTIVITÀ	 Integrata in caldaia			 Integrata in caldaia			 con kit optional				
TERMOREGOLAZIONE INCLUSA	Sensys HD			Sensys HD			-				
DISPLAY	Ampio display, interfaccia touch			Ampio display, interfaccia touch			Ampio display, interfaccia touch				
MODULAZIONE	1:10			1:10			1:5	1:7	1:10		
SCAMBIATORE PRIMARIO	XtraTech™ acciaio inox			XtraTech™ acciaio inox			XtraTech™ acciaio inox				
PORTATA ACS ΔT 25 °C (l/min)	15,4	17,2	19,8	15,4	17,2	19,8	ACS tramite bollitore esterno				
FUNZIONI HI-COMFORT	AUTO, Comfort, CARE			AUTO, Comfort, CARE			AUTO, CARE				
CONTROLLO DI COMBUSTIONE	si			si			si				
TIPOLOGIA GAS	MET, GPL, AP			MET, GPL, AP			MET, GPL, AP				
DIMENSIONI 24 kW mm (HxLxP)**	745 x 400 x 315			745 x 400 x 315			745 x 400 x 315				
INSTALLAZIONE	Interna e luoghi parzialmente protetti			Interna e luoghi parzialmente protetti			Interna e luoghi parzialmente protetti				
SCARICO FUMI (mm)	80, 60, 50			80, 60, 50			80, 60, 50				
CONTO TERMICO ***	si			si			si				
DETRAZIONI FISCALI 	si			si			si				
CODICE COMMERCIALE	3301771	3301772	3301773	3301774	3301775	3301776	3301025	3301026	3301027	3301028	3301029
PAGINA	46			48			50				

* A+ raggiunta grazie alla termoregolazione

** Profondità modelli 30 e 35 kW: 385 mm

*** Incentivo disponibile solo per le pubbliche amministrazioni



CLAS ONE WIFI			CLAS ONE L WIFI	CLAS ONE SYSTEM		CARES S	
24	30	35	30 L	24	35	24	30
A			A	A		A	A
A - XL		A - XXL	A - XL	-		A - XL	A - XL
 Integrata in caldaia			 Integrata in caldaia	 con kit optional		-	
-			-	-		-	
Ampio display, tasti			Ampio display, tasti	Ampio display, tasti		Mini display LCD	
1:8			1:8	1:7		1:5	
XtraTech™ acciaio inox			XtraTech™ acciaio inox	XtraTech™ acciaio inox		Acciaio-inox	
14,5	17,4	20,0	16,4	ACS tramite bollitore esterno		13,2	16,0
AUTO, Comfort			AUTO, Comfort	AUTO		-	
-			-	-		-	
MET, GPL, AP con kit di serie			MET, GPL, AP con kit di serie	MET, GPL, AP con kit di serie		MET, GPL con kit di serie	MET, GPL con kit di serie
745 x 400 x 315			745 x 400 x 385	745 x 400 x 315		745 x 400 x 315	
Interna e luoghi parzialmente protetti			Interna e luoghi parzialmente protetti	Interna e luoghi parzialmente protetti		Interna e luoghi parzialmente protetti	
80, 60, 50			80, 60, 50	80, 60, 50		80, 60, 50	
si			si	si		si	
si			si	si		si	
3302123	3302124	3302125	3302126	3301031	3301032	3301637	3301638
52			54	58		60	

Caldaie a condensazione Ext, In, Accumulo



	CLAS B ONE WIFI		GENUS ONE NET EXT	CARES PREMIUM EXT		GENUS ONE KAIROS IN
	24	35	25	25	30	25
CLASSE ENERGETICA RISCALDAMENTO	A		A ⁺	A		A
CLASSE ENERGETICA SANITARIO	A - XL	A - XXL	A - XL	A - XL		A - XL
CONNETTIVITÀ	Integrata in caldaia		Di serie con il termostato Sensys NET HD	-		con kit optional
TERMOREGOLAZIONE INCLUSA	-		Gestore di sistema Sensys Net HD + sonda esterna****	Gestore di sistema Sensys HD + sonda esterna****		Gestore di sistema Sensys HD + sonda esterna****
DISPLAY	Ampio display, tasti		Controllo remoto Sensys Net HD	Controllo remoto Sensys HD		Controllo remoto Sensys HD
MODULAZIONE	1:8		1:10	1:4		fino a 1:10
SCAMBIATORE PRIMARIO	XtraTech™ acciaio inox		XtraTech™ acciaio inox	alluminio-silicio		In base al generatore abbinato
PORTATA ACS ΔT 25 °C (l/min)	22,6	26,5	15,4	12,6	16,3	ACS tramite bollitore
FUNZIONI HI-COMFORT	AUTO, Comfort		AUTO, Comfort, CARE	-		AUTO, Comfort
CONTROLLO DI COMBUSTIONE	-		si	-		
TIPOLOGIA GAS	MET, GPL, AP con kit di serie		MET, GPL, AP	MET, GPL con kit di serie		In base al generatore abbinato
DIMENSIONI 24 kW mm (HxLxP)**	900 x 600 x 474		770 x 505 x 240	770 x 505 x 240		2200 x 950 x 350
INSTALLAZIONE	Interna		Esterna	Esterna		Incasso
SCARICO FUMI (mm)	80, 60, 50		80, 60, 50	80, 60		80, 60
CONTO TERMICO ***	si		si	si		si
DETRAZIONI FISCALI	si		si	si		si
CODICE COMMERCIALE	3302127	3302128	3301225	3301229	3301230	-
PAGINA	56		62	64		66

* A⁺ raggiunta grazie alla termoregolazione

** Profondità modelli 30 e 35 kW: 385 mm

*** Incentivo disponibile solo per le pubbliche amministrazioni

**** Solo dopo esaurimento scorte del termostato Sensys.



GENUS ONE NET IN	GENUS ONE IN SYSTEM	CLAS ONE IN	CARES PREMIUM IN		GENUS PREMIUM EVO SOLAR FS	
25	25	25	25	30	25	35
A++	A++	A++	A		A	
A - XL	-	A - XL	A - XL		A - XXL	A - XL
Di serie con il termostato Sensys NET HD	con kit optional	con kit optional	-		con kit optional	
Gestore di sistema Sensys Net HD + sonda esterna****	Gestore di sistema Sensys HD + sonda esterna****	Gestore di sistema Sensys HD + sonda esterna****	Gestore di sistema Sensys HD + sonda esterna****		Gestore di sistema Sensys	
Controllo remoto Sensys Net HD	Controllo remoto Sensys HD	Controllo remoto Sensys HD	Controllo remoto Sensys HD		Ampio display dot matrix	
1:10	1:10	1:7	1:4		1:10	
XtraTech™ acciaio inox	XtraTech™ acciaio inox	XtraTech™ acciaio inox	alluminio-silicio		acciaio inox	
15,4	ACS tramite bollitore esterno	14,5	13,1	16,3	14,5	19,5
AUTO, Comfort, CARE	AUTO, Comfort, CARE	AUTO, Comfort	-		AUTO, Comfort	
si	si	-	-		-	
MET, GPL, AP	MET, GPL, AP	MET, GPL, AP con kit di serie	MET, GPL con kit di serie		MET, GPL con kit optional	
1140 x 590 x 240	1140 x 590 x 240	1140 x 590 x 240	1140 x 590 x 240	1140 x 590 x 240	2000 x 600 x 660	
Incasso	Incasso	Incasso	Incasso	Incasso	Interna, basamento	
80, 60, 50	80, 60, 50	80, 60, 50	80, 60	80, 60	80, 60	
si	si	si	si		si	
si	si	si	si		si	
3301226	3301227	3301331	3301231	3301232	3300717	3300718
68	70	72	74		76	

Alteas One+ Net



Caldaia a condensazione top di gamma, con connettività integrata e compatibile con miscele di idrogeno al 20 %

- / Scambiatore brevettato XtraTech™ in acciaio inox ad elevata prevalenza
- / Rapporto di modulazione 1:10
- / Bassi livelli di NOx (24 mg/kWh)
- / Funzionamento silenzioso (solo 46 db(A) Mod. 24kW)
- / Compatibilità con gas metano, GPL e aria propanata senza l'utilizzo di kit
- / Ignition Control System+, performance stabili e sicure
- / Hydro Sensor System, monitoraggio costante della pressione impianto
- / Flow Control System+, bilanciamento ottimale della portata e del comfort
- / Wi-Fi integrato e connettività ARISTON NET di serie
- / Pannello in vetro temperato e antigraffio
- / Ampio display LCD con interfaccia touch

Classe energetica



READY FOR
20% H₂

Scambiatore in acciaio
inox XtraTech™



JUST ASK
amazon alexa

works with the
Google Assistant

Sensys HD INCLUSO DI SERIE



- / Ampio display a colori
- / Pulsanti touch retroilluminati
- / Gestione zone
- / Programmazione settimanale multi-temperatura
- / Menù tecnico di configurazione guidata

¹ Con funzionamento a metano

² -5 °C con kit resistenza antigelo standard cod. 3318949

³ Raggiungibile con accessorio di termoregolazione di serie e riferimento web per temperatura esterna

DATI TECNICI¹

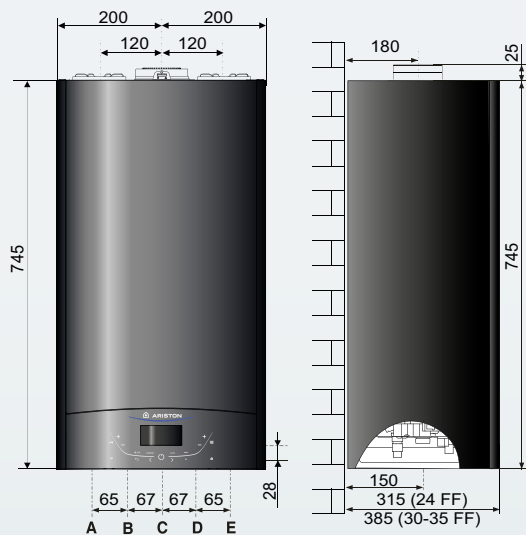
		24	30	35
CAMERA		Stagna	Stagna	Stagna
COMBUSTIONE				
Portata termica nominale in riscaldamento max/min PCI	kW	22,0 / 2,6	28,0 / 3	31,0 / 3,5
Portata termica nominale in sanitario max/min PCI	kW	26,0 / 2,6	30,0 / 3	34,5 / 3,5
Potenza termica riscaldamento max/min (80°C-60°C) PCI	kW	21,5 / 2,5	27,5 / 2,8	30,3 / 3,3
Potenza termica riscaldamento max/min (50°C-30°C) PCI	kW	23,6 / 2,7	30,3 / 3,1	33,5 / 3,6
Potenza termica max/min sanitario PCI	kW	24,9 / 2,5	28,7 / 2,9	33,1 / 3,4
RENDIMENTI				
Rendimento di combustione (ai fumi)	%	97,9	97,9	97,9
Rendimento alla portata termica nominale (60/80°C) PCI	%	98,2	98,6	98,1
Rendimento alla portata termica nominale (30/50°C) PCI	%	107,3	108,3	107,8
Rendimento al 30 % a 30°C PCI	%	109,5	109,3	109,4
Rendimento al minimo (60/80°C) PCI	%	95,1	94,6	94,2
EMISSIONI				
Temperatura fumi (80°C-60°C)	°C	61	61	61
Classe NOx	Classe	6	6	6
NOx pesati	mg/kWh	25	25	24
Contenuto di CO ₂ (80°C-60°C) max	%	9,0	9,0	9,0
Contenuto di CO (0%O ₂) (80°C-60°C) max	ppm	112	107	94
Contenuto di O ₂ (80°C-60°C)	%	5,0	4,9	5,5
CIRCUITO RISCALDAMENTO				
Pressione massima di riscaldamento	bar	3	3	3
Capacità vaso di espansione	l	8	8	8
Temp. di riscaldamento min/max	°C	20 / 82	20/82	20/82
CIRCUITO SANITARIO				
Temperatura sanitario min/max	°C	36 / 60	36/60	36/60
Portata specifica in sanitario (10 min. con ΔT=30°C)	l/min	12,8	14,3	16,5
Quantità istantanea di acqua calda ΔT=25°C	l/min	15,4	17,2	19,8
Quantità istantanea di acqua calda ΔT=35°C	l/min	11	12,3	14,1
Pressione acqua sanitaria max/min	bar	7/0,2	7/0,2	7/0,2
Prelievo minimo di acqua calda	l/min	2	2	2
DATI ELETTRICI				
Tensione/frequenza di alimentazione	V/Hz	230/50	230/50	230/50
Potenza elettrica assorbita totale	W	82	83	82
Temperatura ambiente minima di utilizzo ²	°C	> 0°	> 0°	> 0°
Grado di protezione impianto elettrico	IP	X5D	X5D	X5D

ALTEAS ONE+ NET	24	30	35
Classe energetica	A+ ³	A+ ³	A+ ³
Classe energetica in sanitario	A	A	A
Profilo di prelievo	XL	XL	XXL
CODICE	3301771	3301772	3301773





Connettività
Ariston NET



Dimensioni espresse in mm

LEGENDA

- A \ Mandata impianto Ø 3/4" gas
- B \ Uscita sanitario Ø 1/2" gas
- C \ Ingresso gas Ø 3/4" gas
- D \ Entrata sanitario Ø 1/2" gas
- E \ Ritorno impianto Ø 3/4" gas

PESI

- 32 kg (24 kW)
- 34 kg (30 kW)
- 36 kg (35 kW)

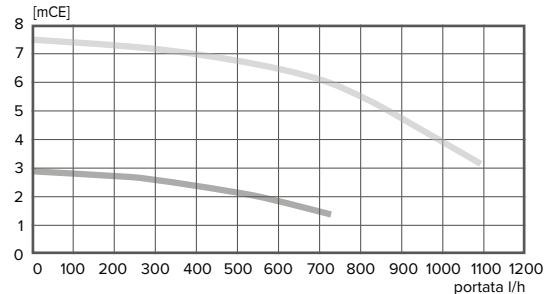
Descrizione

- ALTEAS ONE+ NET 24
- ALTEAS ONE+ NET 30 - 35

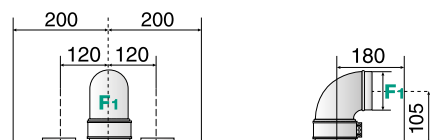
N° caldaie per pallet

- 14
- 12

Prevalenza residua della caldaia



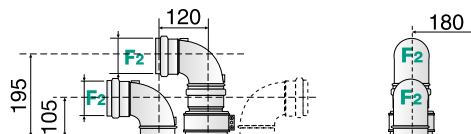
Versione - Scarico coassiale



Sviluppo massimo fumi/aria:

- Ø60/100: fino a 8 m (24 kW) - 5 m (30 kW) - 5 m (35 kW)
- Ø80/125: fino a 21 m (24 kW) - 14 m (30 kW) - 14 m (35 kW)

Versioni - Scarico sdoppiato



Sviluppo massimo fumi/aria:

- Ø80/80: fino a 64 m (24 kW) - 46 m (30 kW) - 48 m (35 kW)
- Ø60/60: fino a 16 m (24 kW) - 12 m (30 kW) - 14 m (35 kW)

Scarico fumi 80, 60, 50 mm e kit per compatibilità con canne fumarie collettive in pressione positiva (C10)

Genus One+ Net



Caldaia a condensazione top di gamma, con connettività integrata e compatibile con miscele di idrogeno al 20 %

- / Scambiatore brevettato XtraTech™ in acciaio inox ad elevata prevalenza
- / Rapporto di modulazione 1:10
- / Bassi livelli di NOx (24 mg/kWh)
- / Funzionamento silenzioso (solo 46 db(A) Mod. 24kW)
- / Compatibilità con gas metano, GPL e aria propanata senza l'utilizzo di kit
- / Ignition Control System+, performance stabili e sicure
- / Hydro Sensor System, monitoraggio costante della pressione impianto
- / Flow Control System+, bilanciamento ottimale della portata e del comfort
- / Wi-Fi integrato e connettività ARISTON NET di serie
- / Pannello in vetro temperato e antigraffio
- / Ampio display LCD con interfaccia touch

Classe energetica



READY FOR
20% H₂

Scambiatore in acciaio
inox XtraTech™



JUST ASK
amazon alexa

works with the
Google Assistant

Sensys HD INCLUSO DI SERIE



- / Ampio display a colori
- / Pulsanti touch retroilluminati
- / Gestione zone
- / Programmazione settimanale multi-temperatura
- / Menù tecnico di configurazione guidata

¹ Con funzionamento a metano

² -5 °C con kit resistenza antigelo standard cod. 3318949

³ Raggiungibile con accessorio di termoregolazione di serie e riferimento web per temperatura esterna

DATI TECNICI¹

		24	30	35
CAMERA		Stagna	Stagna	Stagna
COMBUSTIONE				
Portata termica nominale in riscaldamento max/min PCI	kW	22,0 / 2,6	28,0 / 3,0	31,0 / 3,5
Portata termica nominale in sanitario max/min PCI	kW	26,0 / 2,6	30,0 / 3,0	34,5 / 3,5
Potenza termica riscaldamento max/min (80°C-60°C) PCI	kW	21,5 / 2,5	27,5 / 2,8	30,3 / 3,3
Potenza termica riscaldamento max/min (50°C-30°C) PCI	kW	23,6 / 2,7	30,3 / 3,1	33,5 / 3,6
Potenza termica max/min sanitario PCI	kW	24,9 / 2,5	28,7 / 2,9	33,1 / 3,4
RENDIMENTI				
Rendimento di combustione (ai fumi)	%	97,9	97,9	97,9
Rendimento alla portata termica nominale (60/80°C) PCI	%	98,2	98,6	98,1
Rendimento alla portata termica nominale (30/50°C) PCI	%	107,3	108,3	107,8
Rendimento al 30 % a 30°C PCI	%	109,5	109,3	109,4
Rendimento al minimo (60/80°C) PCI	%	95,1	94,6	94,2
EMISSIONI				
Temperatura fumi (80°C-60°C)	°C	61	61	61
Classe NOx	Classe	6	6	6
NOx pesati	mg/kWh	25	25	24
Contenuto di CO ₂ (80°C-60°C) max	%	9,0	9,0	9,0
Contenuto di CO (0%O ₂) (80°C-60°C) max	ppm	112	107	94
Contenuto di O ₂ (80°C-60°C)	%	5,0	4,9	5,5
CIRCUITO RISCALDAMENTO				
Pressione massima di riscaldamento	bar	3	3	3
Capacità vaso di espansione	l	8	8	8
Temp. di riscaldamento min/max	°C	20 / 82	20/82	20/82
CIRCUITO SANITARIO				
Temperatura sanitario min/max	°C	36 / 60	36/60	36/60
Portata specifica in sanitario (10 min. con ΔT=30°C)	l/min	12,8	14,3	16,5
Quantità istantanea di acqua calda ΔT=25°C	l/min	15,4	17,2	19,8
Quantità istantanea di acqua calda ΔT=35°C	l/min	11	12,3	14,1
Pressione acqua sanitaria max/min	bar	7/0,2	7/0,2	7/0,2
Prelievo minimo di acqua calda	l/min	2	2	2
DATI ELETTRICI				
Tensione/frequenza di alimentazione	V/Hz	230/50	230/50	230/50
Potenza elettrica assorbita totale	W	82	83	82
Temperatura ambiente minima di utilizzo ²	°C	> 0°	> 0°	> 0°
Grado di protezione impianto elettrico	IP	X5D	X5D	X5D

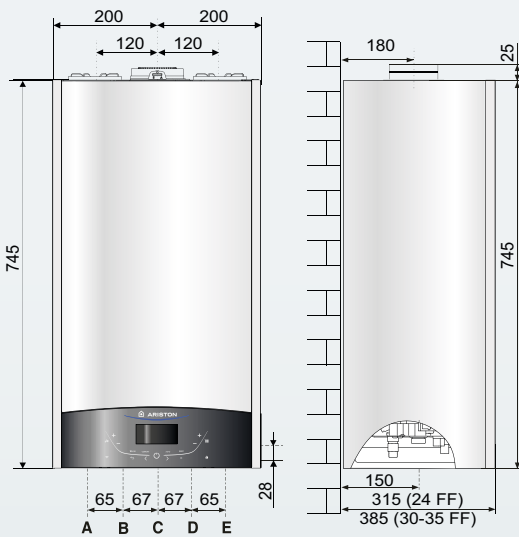
GENUS ONE+ NET

	24	30	35
Classe energetica	A+ ³	A+ ³	A+ ³
Classe energetica in sanitario	A	A	A
Profilo di prelievo	XL	XL	XXL

CODICE 3301774 3301775 3301776



Connettività
Ariston NET



Dimensioni espresse in mm

LEGENDA

- A \ Mandata impianto Ø 3/4" gas
- B \ Uscita sanitario Ø 1/2" gas
- C \ Ingresso gas Ø 3/4" gas
- D \ Entrata sanitario Ø 1/2" gas
- E \ Ritorno impianto Ø 3/4" gas

PESI

- 32 kg (24 kW)
- 34 kg (30 kW)
- 36 kg (35 kW)

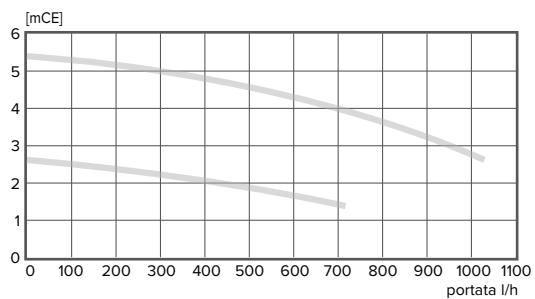
Descrizione

GENUS ONE+ NET 24
GENUS ONE+ NET 30 - 35

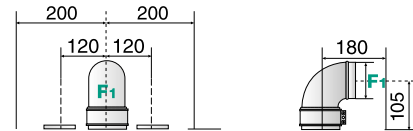
N° caldaie per pallet

14
12

Prevalenza residua della caldaia



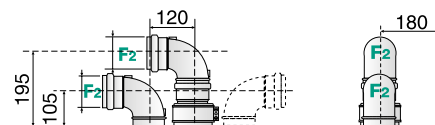
Versione - Scarico coassiale



Sviluppo massimo fumi/aria:

Ø60/100: fino a 8 m (24 kW) - 5 m (30 kW) - 5 m (35 kW)
Ø80/125: fino a 21 m (24 kW) - 14 m (30 kW) - 14 m (35 kW)

Versioni - Scarico sdoppiato



Sviluppo massimo fumi/aria:

Ø80/80: fino a 64 m (24 kW) - 46 m (30 kW) - 48 m (35 kW)
Ø60/60: fino a 16 m (24 kW) - 12 m (30 kW) - 14 m (35 kW)

Scarico fumi 80, 60, 50 mm e kit per compatibilità con canne fumarie collettive in pressione positiva (C10)

Genus One System



Caldaia a condensazione top di gamma solo riscaldamento

- / Scambiatore XtraTech™ in acciaio inox esclusivo Ariston, ad elevata prevalenza
- / Ampio display, interfaccia touch

- / Ignition system, controllo elettronico della combustione
- / Trasformazione gas dal menu tecnico
- / Classe A+ in riscaldamento raggiungibile con la termoregolazione
- / Rapporto di modulazione 1:10

- / Compatibile con la connettività Ariston NET
- / Protocollo di comunicazione BusBridgeNet®

- / Funzione AUTO, Comfort
- / Funzione CARE, remind automatico della manutenzione ordinaria
- / Pannelli interni fonoassorbenti

- / Installazione in luoghi parzialmente protetti
- / Scarico fumi 80, 60, 50 mm

Classe energetica



Scambiatore in acciaio inox XtraTech™



PERFORMANCE
CERTIFICATE
DAL GRUPPO
TÜV RHEINLAND

Predisposta per
SENSORE AMBIENTE OPZIONALE
Cube S Net



- / Ampio display
- / Interfaccia touch
- / Connettività Ariston NET



Connettività
Ariston NET

DATI TECNICI¹

		12	18	24	30	35
CAMERA						
		Stagna	Stagna	Stagna	Stagna	Stagna
COMBUSTIONE						
Portata termica nominale in riscaldamento max/min PCI	kW	12,0/2,5	18,0/2,5	22,0/2,5	28,0/3,0	31,0/3,5
Portata termica nominale in sanitario max/min PCI	kW	12,0/2,5	18,0/2,5	26,0/2,5	30,0/3,0	34,5/3,5
Potenza termica riscaldamento max/min (80°C-60°C) PCI	kW	11,8/2,3	17,5/2,3	21,5/2,3	27,5/2,8	30,3/3,3
Potenza termica riscaldamento max/min (50°C-30°C) PCI	kW	13,0/2,6	19,5/2,6	23,6/2,6	30,3/3,1	33,5/3,6
Potenza termica max/min sanitario PCI	kW	11,5/2,6	17,3/2,3	24,9/2,4	28,7/2,9	33,1/3,4
RENDIMENTI						
Rendimento di combustione (ai fumi)	%	98,2	97,9	97,4	97,8	97,8
Rendimento alla portata termica nominale (60/80°C) PCI	%	98,2	97,4	97,7	98,4	97,7
Rendimento alla portata termica nominale (30/50°C) PCI	%	108,4	108,1	107,4	108,3	108
Rendimento al 30 % a 30°C PCI	%	109,3	109,6	109,8	109,5	109,5
Rendimento al minimo (60/80°C) PCI	%	92,8	91,9	91,1	93,0	93,5
EMISSIONI						
Temperatura fumi (80°C-60°C)	°C	56	62	70	66	66
Classe NOx	Classe	6	6	6	6	6
NOx pesati	mg/kWh	29	28	32	29	31
Contenuto di CO ₂ (80°C-60°C) max	%	8,8	8,8	8,8	8,8	8,8
Contenuto di CO (0%O ₂) (80°C-60°C) max	ppm	39,2	63,5	80,1	102,2	98,8
Contenuto di O ₂ (80°C-60°C)	%	5,1	5,4	5,4	3,8	4,5
CIRCUITO RISCALDAMENTO						
Pressione massima di riscaldamento	bar	3	3	3	3	3
Capacità vaso di espansione	l	8	8	8	8	8
Temp. di riscaldamento min/max	°C	20/82	20/82	20/82	20/82	20/82
CIRCUITO SANITARIO						
Temperatura sanitario min/max	°C	40/60	40/60	40/60	40/60	40/60
DATI ELETTRICI						
Tensione/frequenza di alimentazione	V/Hz	230/50	230/50	230/50	230/50	230/50
Potenza elettrica assorbita totale	W	67	61	80	91	82
Temperatura ambiente minima di utilizzo ²	°C	> 0°	> 0°	> 0°	> 0°	> 0°
Grado di protezione impianto elettrico	IP	X5D	X5D	X5D	X5D	X5D

GENUS ONE SYSTEM

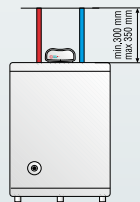
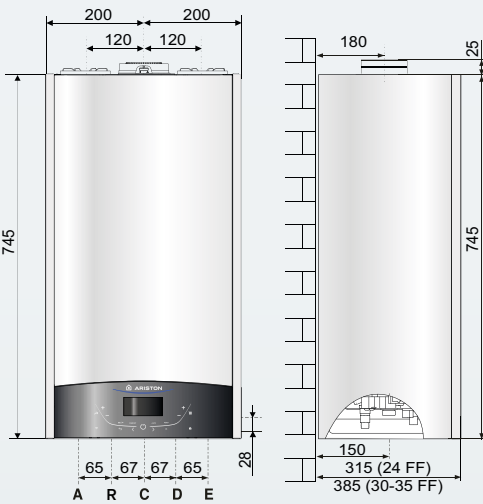
	12	18	24	30	35
 Classe energetica	A ³	A ³	A ³	A ³	A ³

CODICE	3301025	3301026	3301027	3301028	3301029
--------	---------	---------	---------	---------	---------

¹ Con funzionamento a metano

² -5 °C con kit resistenza antigelo standard cod. 3318949

³ Classe A+ raggiungibile con accessorio di termoregolazione opzionale e riferimento web per temperatura esterna

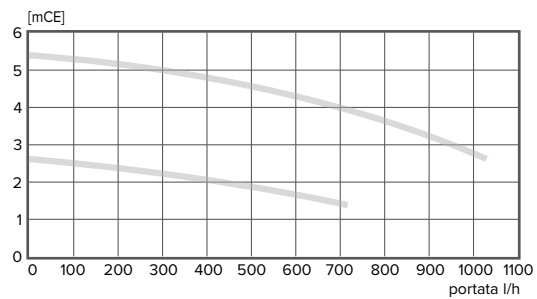
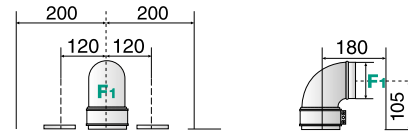


(Bollitore non incluso)

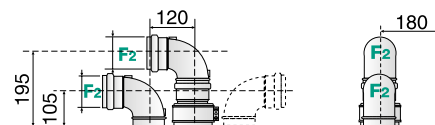
LEGENDA

- A \ Mandata impianto Ø 3/4" gas (mandata bollitore se presente)
- R \ Ritorno bollitore (se presente) Ø 1/2" gas
- C \ Ingresso gas Ø 3/4" gas
- D \ Ingresso acqua riempimento impianto Ø 1/2" gas
- E \ Ritorno impianto Ø 3/4" gas

Descrizione	N° caldaie per pallet
GENUS ONE SYSTEM 12 - 18 - 24	14
GENUS ONE SYSTEM 30 - 35	12

Prevalenza residua della caldaia**Versione - Scarico coassiale**

Sviluppo massimo fumi/aria:
 Ø60/100: fino a 26 (12 kW) - 8 m (18-24 kW) - 7 m (30 kW) - 6 m (35 kW)
 Ø80/125: fino a 21 (12 kW) - 21 m (24-30 kW) - 24 m (35 kW)

Versioni - Scarico sdoppiato

Sviluppo massimo fumi/aria:
 Ø80/80: fino a 50 m (12-18 kW) - 60 m (24-30 kW) - 45 m (35 kW)
 Ø60/60: fino a 36 m (12 kW) - 14 (18 kW) - 16 m (24 kW) - 12 m (30 kW) - 14 m (35 kW)

Scarico fumi 80, 60, 50 mm e kit per compatibilità con canne fumarie collettive in pressione positiva (C10)

Clas One WiFi



Caldia a condensazione con funzione AUTO e connettività di serie

- / Scambiatore XtraTech™ in acciaio inox esclusivo Ariston, ad elevata prevalenza
- / Classe A+ in riscaldamento raggiungibile con la termoregolazione
- / Rapporto di modulazione 1:8
- / Wi-Fi integrato e connettività Ariston NET di serie
- / Display LCD
- / Protocollo di comunicazione BusBridgeNet®
- / Funzione AUTO, Comfort
- / Silenziatore interno ottimizzato
- / Installazione in luoghi parzialmente protetti
- / Scarico fumi 80, 60, 50 mm

Classe energetica



Scambiatore in acciaio inox XtraTech™



DATI TECNICI¹

24 30 35



		24	30	35
CAMERA		Stagna	Stagna	Stagna
COMBUSTIONE				
Portata termica nominale in riscaldamento max/min PCI	kW	22,0 / 3,3	28,0 / 3,8	31,0 / 4,3
Portata termica nominale in sanitario max/min PCI	kW	26,0 / 3,3	30,0 / 3,8	34,5 / 4,3
Potenza termica riscaldamento max/min (80°C-60°C) PCI	kW	21,4 / 3,1	27,4 / 3,5	30,2 / 4,0
Potenza termica riscaldamento max/min (50°C-30°C) PCI	kW	23,6 / 3,5	30,0 / 4,0	33,5 / 4,6
Potenza termica max/min sanitario PCI	kW	24,9 / 3,2	28,7 / 3,6	33,0 / 4,1
RENDIMENTI				
Rendimento di combustione (ai fumi)	%	98,0	98,0	97,9
Rendimento alla portata termica nominale (60/80°C) PCI	%	97,5	97,9	97,5
Rendimento alla portata termica nominale (30/50°C) PCI	%	107,3	107,3	108,2
Rendimento al 30 % a 30°C PCI	%	109,8	109,6	109,6
Rendimento al minimo (60/80°C) PCI	%	93,1	91,1	93,3
EMISSIONI				
Temperatura fumi (80°C-60°C)	°C	61	62	63
Classe NOx	Classe	6	6	6
NOx pesati	mg/kWh	53	46	49
Contenuto di CO ₂ (80°C-60°C) max	%	9,2	9,2	9,2
Contenuto di CO (0%O ₂) (80°C-60°C) max	ppm	142	124	107
Contenuto di O ₂ (80°C-60°C)	%	3,9	4,2	4,3
CIRCUITO RISCALDAMENTO				
Pressione massima di riscaldamento	bar	3	3	3
Capacità vaso di espansione	l	8	8	8
Temp. di riscaldamento min/max	°C	20 / 82	20 / 82	20 / 82
CIRCUITO SANITARIO				
Temperatura sanitario min/max	°C	36 / 60	36 / 60	36 / 60
Portata specifica in sanitario (10 min. con ΔT=30°C)	l/min	12,1	14,5	16,7
Quantità istantanea di acqua calda ΔT=25°C	l/min	14,5	17,4	20,0
Quantità istantanea di acqua calda ΔT=35°C	l/min	10,4	12,5	14,3
Pressione acqua sanitaria max/min	bar	7/0,2	7/0,2	7/0,2
Prelievo minimo di acqua calda	l/min	2	2	2
DATI ELETTRICI				
Tensione/frequenza di alimentazione	V/Hz	230/50	230/50	230/50
Potenza elettrica assorbita totale	W	88	89	92
Temperatura ambiente minima di utilizzo ²	°C	> 0°	> 0°	> 0°
Grado di protezione impianto elettrico	IP	X5D	X5D	X5D

¹ Con funzionamento a metano

² -5 °C con kit resistenza antigelo standard cod. 3318949

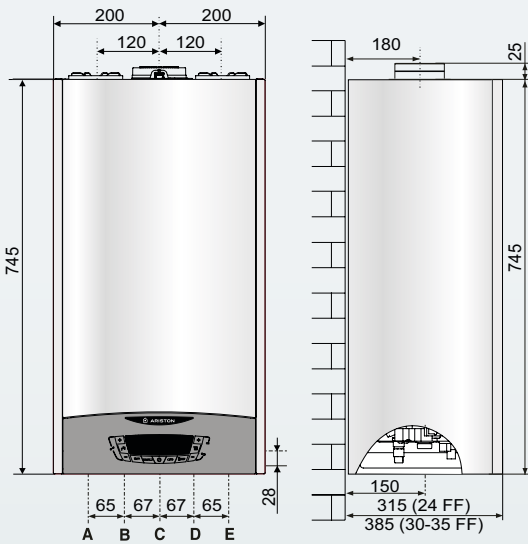
³ Classe A+ in riscaldamento raggiungibile con accessorio di termoregolazione opzionale e riferimento web per temperatura esterna

CLAS ONE WIFI	24	30	35
Classe energetica	A ³	A ³	A ³
Classe energetica in sanitario	A	A	A
Profilo di prelievo	XL	XL	XXL
CODICE	3302123	3302124	3302125





Connettività
Ariston NET



Dimensioni espresse in mm

LEGENDA

- A \ Mandata impianto Ø 3/4" gas
- B \ Uscita sanitario Ø 1/2" gas
- C \ Ingresso gas Ø 3/4" gas
- D \ Entrata sanitario Ø 1/2" gas
- E \ Ritorno impianto Ø 3/4" gas

PESI

- 30 kg (24 kW)
- 31 kg (30 kW)
- 32 kg (35 kW)

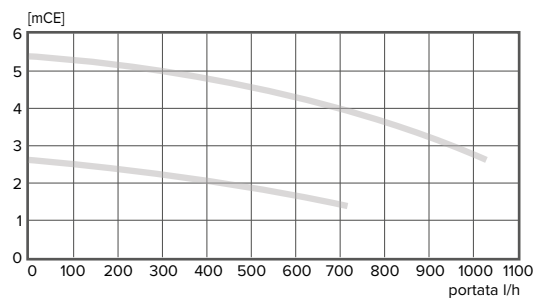
Descrizione

- GENUS ONE+ NET 24
- GENUS ONE+ NET 30 - 35

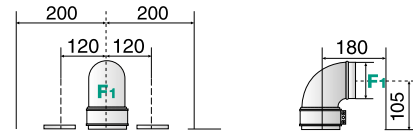
N° caldaie per pallet

- 14
- 12

Prevalenza residua della caldaia



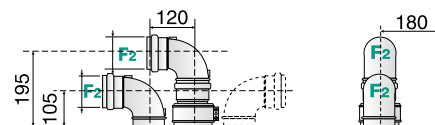
Versione - Scarico coassiale



Sviluppo massimo fumi/aria:

- Ø60/100: fino a 8 m (24 kW) - 7 m (30 kW) - 7 m (35 kW)
- Ø80/125: fino a 33 m (24 kW) - 24 m (30 kW) - 27 m (35 kW)

Versioni - Scarico sdoppiato



Sviluppo massimo fumi/aria:

- Ø80/80: fino a 60 m (24 kW) - 50 m (30 kW) - 35 m (35 kW)
- Ø60/60: fino a 14 m (24 kW) - 14 m (30 kW) - 12 m (35 kW)

Clas One L WiFi 30



Caldia a condensazione ideale per la sostituzione

- / Scambiatore XtraTech™ in acciaio inox esclusivo Ariston, ad elevata prevalenza
- / Rapporto di modulazione 1:8
- / Classe A+ in riscaldamento raggiungibile con termoregolazione

- / Wi-Fi integrato e connettività Ariston NET di serie
- / Display LCD
- / Protocollo di comunicazione BusBridgeNet®

- / Funzione AUTO, Comfort
- / Silenziatore interno ottimizzato
- / Scambiatore sanitario maggiorato 20 piastre
- / Vaso d'espansione maggiorato 10 l
- / By-pass con molla rigida
- / Circolatore alta efficienza maggiorato 7 m

- / Installazione in luoghi parzialmente protetti
- / Scarico fumi 80, 60, 50 mm
- / Idonea per canne fumarie in pressione positiva in configurazione C43P - C10 - C11 con valvola clapet

Classe energetica



Scambiatore in acciaio inox XtraTech™



PERFORMANCE CERTIFICATE DAL GRUPPO TÜV RHEINLAND



DATI TECNICI¹

30 L



CAMERA

Stagna

COMBUSTIONE

Portata termica nominale in riscaldamento max/min PCI	kW	28 / 3,8
Portata termica nominale in sanitario max/min PCI	kW	30 / 3,8
Potenza termica riscaldamento max/min (80°C-60°C) PCI	kW	27,4 / 3,5
Potenza termica riscaldamento max/min (50°C-30°C) PCI	kW	30 / 4
Potenza termica max/min sanitario PCI	kW	28,7 / 3,6

RENDIMENTI

Rendimento di combustione (ai fumi)	%	98,0
Rendimento alla portata termica nominale (60/80°C) PCI	%	97,9
Rendimento alla portata termica nominale (30/50°C) PCI	%	107,3
Rendimento al 30 % a 30°C PCI	%	109,6
Rendimento al minimo (60/80°C) PCI	%	91,1

EMISSIONI

Temperatura fumi (80°C-60°C)	°C	62
Classe NOx	Classe	6
NOx pesati	mg/kWh	46
Contenuto di CO ₂ (80°C-60°C) max	%	9,2
Contenuto di CO (0%O ₂) (80°C-60°C) max	ppm	124
Contenuto di O ₂ (80°C-60°C)	%	4,2

CIRCUITO RISCALDAMENTO

Pressione massima di riscaldamento	bar	3
Capacità vaso di espansione	l	10
Temp. di riscaldamento min/max	°C	20 / 82

CIRCUITO SANITARIO

Temperatura sanitario min/max	°C	36 / 60
Portata specifica in sanitario (10 min. con ΔT=30°C)	l/min	14,5
Quantità istantanea di acqua calda ΔT=25°C	l/min	17,4
Quantità istantanea di acqua calda ΔT=35°C	l/min	12,5
Pressione acqua sanitaria max/min	bar	7/0,2
Prelievo minimo di acqua calda	l/min	2

DATI ELETTRICI

Tensione/frequenza di alimentazione	V/Hz	230/50
Potenza elettrica assorbita totale	W	89
Temperatura ambiente minima di utilizzo ²	°C	> 0°
Grado di protezione impianto elettrico	IP	X5D

CLAS ONE L WIFI 30

30 L

Classe energetica	A ³
Classe energetica in sanitario	A
Profilo di prelievo	XL

CODICE 3302126

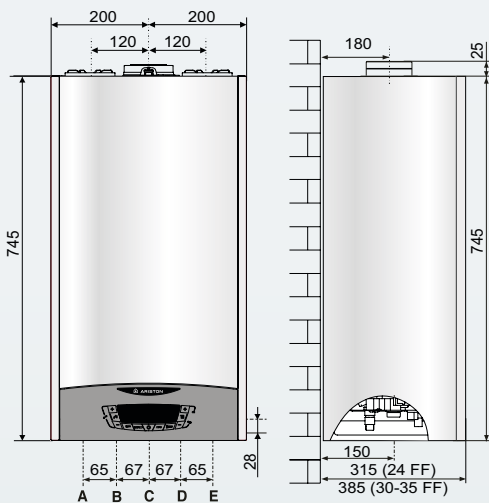
¹ Con funzionamento a metano

² -5 °C con kit resistenza antigelo standard cod. 3318949

³ Classe A+ in riscaldamento raggiungibile con accessorio di termoregolazione opzionale e riferimento web per temperatura esterna



Connettività
Ariston NET



Dimensioni espresse in mm

LEGENDA

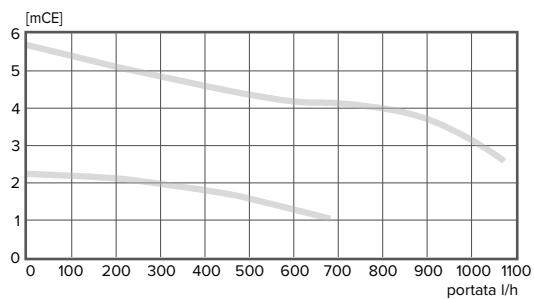
- A \ Mandata impianto Ø 3/4" gas
- B \ Uscita sanitario Ø 1/2" gas
- C \ Ingresso gas Ø 3/4" gas
- D \ Entrata sanitario Ø 1/2" gas
- E \ Ritorno impianto Ø 3/4" gas

PESI
29,7 kg

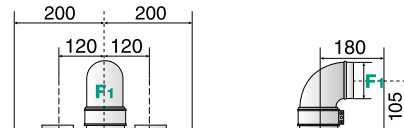
Descrizione
CLAS ONE L WIFI 30

N° caldaie per pallet
12

Prevalenza residua della caldaia

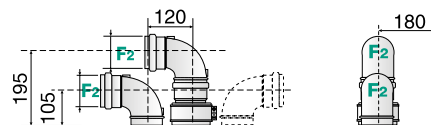


Versione - Scarico coassiale



Sviluppo massimo fumi/aria:
Ø60/100: fino a 7 m
Ø80/125: fino a 24 m

Versioni - Scarico sdoppiato



Sviluppo massimo fumi/aria:
Ø80/80: fino a 50 m
Ø60/60: fino a 14 m

Clas B One WiFi



Caldia a condensazione con accumulo da 40 l e Wifi integrato

- / Scambiatore XtraTech™ in acciaio inox esclusivo Ariston, ad elevata prevalenza
- / Due bollitori a stratificazione in acciaio inox da 20 lt
- / Rapporto di modulazione 1:8
- / Classe A+ in riscaldamento raggiungibile con la termoregolazione
- / Wi-Fi integrato e connettività Ariston NET di serie
- / Display LCD
- / Protocollo di comunicazione BusBridgeNet®
- / Logica riscaldamento bollitori ottimizzata
- / Funzione AUTO e Comfort
- / Predisposta per il ricircolo sanitario
- / Scarico fumi 80, 60, 50 mm

Classe energetica



Scambiatore in acciaio inox XtraTech™



DATI TECNICI¹

24

35



		Stagna	Stagna
CAMERA			
COMBUSTIONE			
Portata termica nominale in riscaldamento max/min PCI	kW	22,0 / 3,3	31,0 / 4,3
Portata termica nominale in sanitario max/min PCI	kW	26,0 / 3,3	34,5 / 4,3
Potenza termica riscaldamento max/min (80°C-60°C) PCI	kW	21,5 / 3,1	30,2 / 4,0
Potenza termica riscaldamento max/min (50°C-30°C) PCI	kW	23,6 / 3,5	33,5 / 4,6
Potenza termica max/min sanitario PCI	kW	25,4 / 3,2	33,8 / 4,2
RENDIMENTI			
Rendimento di combustione (ai fumi)	%	97,9	97,9
Rendimento alla portata termica nominale (60/80°C) PCI	%	97,7	97,5
Rendimento alla portata termica nominale (30/50°C) PCI	%	106,1	108,2
Rendimento al 30 % a 30°C PCI	%	109,8	109,8
Rendimento al minimo (60/80°C) PCI	%	95,6	93,3
EMISSIONI			
Temperatura fumi (80°C-60°C)	°C	64	64
Classe NOx	Classe	6	6
NOx pesati	mg/kWh	59	55
Contenuto di CO ₂ (80°C-60°C) max	%	9,2	9,2
Contenuto di CO (0%O ₂) (80°C-60°C) max	ppm	143	119
Contenuto di O ₂ (80°C-60°C)	%	4,1	4,1
CIRCUITO RISCALDAMENTO			
Pressione massima di riscaldamento	bar	3	3
Capacità vaso di espansione	l	8	8
Temp. di riscaldamento min/max	°C	20 / 82	20 / 82
CIRCUITO SANITARIO			
Temperatura sanitario min/max	°C	40 / 65	40 / 65
Portata specifica in sanitario (10 min. con ΔT=30°C)	l/min	18,8	22,1
Quantità istantanea di acqua calda ΔT=25°C	l/min	22,6	26,5
Quantità istantanea di acqua calda ΔT=35°C	l/min	16,1	18,9
Pressione acqua sanitaria max/min	bar	7 / 0,2	7/0,2
Prelievo minimo di acqua calda	l/min	2	2
DATI ELETTRICI			
Tensione/frequenza di alimentazione	V/Hz	230/50	230/50
Potenza elettrica assorbita totale	W	140	142
Temperatura ambiente minima di utilizzo ²	°C	> 0°	> 0°
Grado di protezione impianto elettrico	IP	X5D	X5D

¹ Con funzionamento a metano

² -5 °C con kit resistenza antigelo standard cod. 3318949

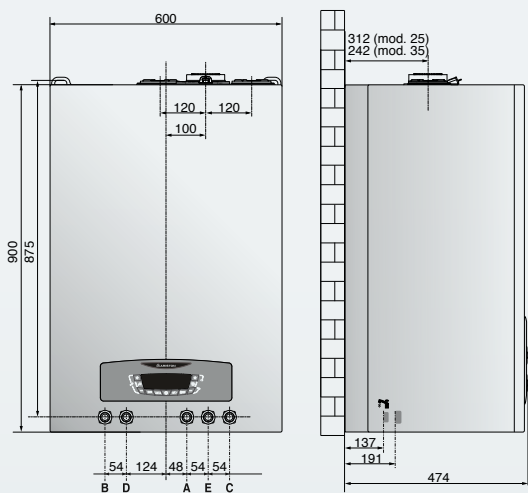
³ Classe A+ in riscaldamento raggiungibile con accessorio di termoregolazione opzionale e riferimento web per temperatura esterna

CLAS B ONE WIFI	24	35
Classe energetica	A ³	A ³
Classe energetica in sanitario	A	A
Profilo di prelievo	XL	XL
CODICE	3302127	3302128





Connettività
Ariston NET



Dimensioni espresse in mm

LEGENDA

- A \ Mandata impianto
- B \ Uscita acqua calda
- C \ Ingresso Gas
- D \ Entrata acqua fredda
- E \ Ritorno Impianto

PESI

- 57,2 kg (24 kW)
- 57,2 kg (35 kW)

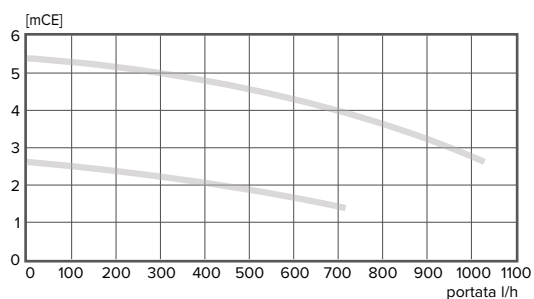
Descrizione

- CLAS B ONE WiFi 24
- CLAS B ONE WiFi 35

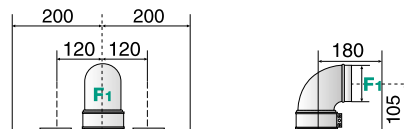
N° caldaie per pallet

- 14
- 12

Prevalenza residua della caldaia



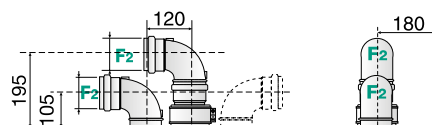
Versione - Scarico coassiale



Sviluppo massimo fumi/aria:

- Ø60/100: fino a 8 m (24 kW) - 7 m (35 kW)
- Ø80/125: fino a 33 m (24 kW) - 27 m (35 kW)

Versioni - Scarico sdoppiato



Sviluppo massimo fumi/aria:

- Ø80/80: fino a 60 m (24 kW) - 35 m (35 kW)
- Ø60/60: fino a 14 m (24 kW) - 12 m (35 kW)

Clas One System



Caldaia a condensazione con funzione AUTO solo riscaldamento

- / Scambiatore XtraTech™ in acciaio inox esclusivo Ariston, ad elevata prevalenza
- / Rapporto di modulazione 1:7
- / Display LCD
- / Compatibile con la connettività Ariston NET
- / Protocollo di comunicazione BusBridgeNet®
- / Funzione AUTO
- / Silenziatore interno ottimizzato
- / Installazione in luoghi parzialmente protetti
- / Scarico fumi 80, 60, 50 mm

Classe energetica



Scambiatore in acciaio inox XtraTech™



PERFORMANCE
CERTIFICATE
DAL GRUPPO
TÜV RHEINLAND

DATI TECNICI²

24

35



		Stagna	Stagna
CAMERA			
COMBUSTIONE			
Portata termica nominale in riscaldamento max/min PCI	kW	22,0 / 3,7	31,0 / 5,0
Portata termica nominale in sanitario max/min PCI	kW	26,0 / 3,7	34,5 / 5,0
Potenza termica riscaldamento max/min (80°C-60°C) PCI	kW	21,4 / 3,4	30,2 / 4,7
Potenza termica riscaldamento max/min (50°C-30°C) PCI	kW	23,6 / 3,9	33,5 / 5,3
Potenza termica max/min sanitario PCI	kW	24,9 / 3,5	33,0 / 4,8
RENDIMENTI			
Rendimento di combustione (ai fumi)	%	98,0	97,9
Rendimento alla portata termica nominale (60/80°C) PCI	%	97,5	97,5
Rendimento alla portata termica nominale (30/50°C) PCI	%	107,3	108,2
Rendimento al 30 % a 30°C PCI	%	109,8	109,6
Rendimento al minimo (60/80°C) PCI	%	93,1	93,3
EMISSIONI			
Temperatura fumi (80°C-60°C)	°C	61	63
Classe NOx	Classe	6	6
NOx pesati	mg/kWh	53	55
Contenuto di CO ₂ (80°C-60°C)	%	9,2	9,2
Contenuto di CO (0%O ₂) (80°C-60°C)	ppm	141,8	106,5
Contenuto di O ₂ (80°C-60°C)	%	3,9	4,3
CIRCUITO RISCALDAMENTO			
Pressione massima di riscaldamento	bar	3	3
Capacità vaso di espansione	l	8	8
Temp. di riscaldamento min/max	°C	20 / 82	20 / 82
CIRCUITO SANITARIO			
Temperatura sanitario min/max	°C	40 / 60	40 / 60
DATI ELETTRICI			
Tensione/frequenza di alimentazione	V/Hz	230/50	230/50
Potenza elettrica assorbita totale	W	77	84
Temperatura ambiente minima di utilizzo ²	°C	> 0°	> 0°
Grado di protezione impianto elettrico	IP	X5D	X5D

CLAS ONE SYSTEM

24

35



Classe energetica

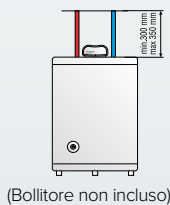
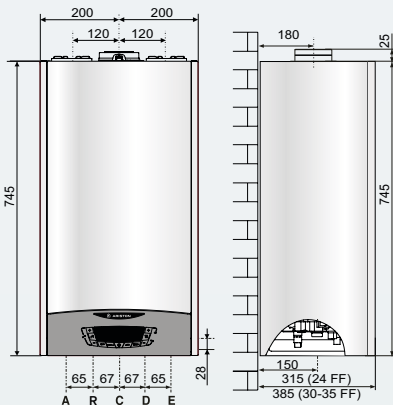
A

A

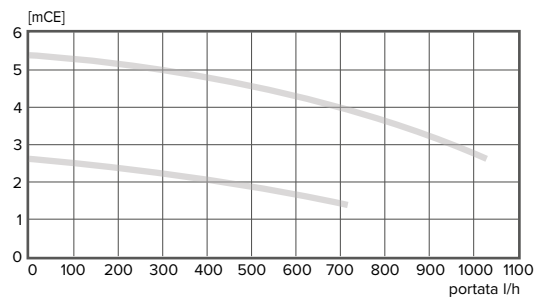
CODICE 3301031 3301032

¹ Con funzionamento a metano

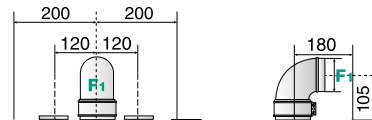
² -5 °C con kit resistenza antigelo standard cod. 3318949



Prevalenza residua della caldaia

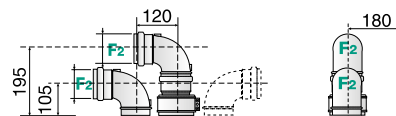


Versione - Scarico coassiale



Sviluppo massimo fumi/aria:
 Ø60/100: fino a 8 m (24 kW) - 7 m (35 kW)
 Ø80/125: fino a 33 m (24 kW) - 27 m (35 kW)

Versioni - Scarico sdoppiato



Sviluppo massimo fumi/aria:
 Ø80/80: fino a 60 m (24 kW) - 35 m (35 kW)
 Ø60/60: fino a 14 m (24 kW) - 12 m (35 kW)

LEGENDA

- A \ Mandata impianto Ø 3/4" gas (mandata bollitore se presente)
- R \ Ritorno bollitore (se presente) Ø 1/2" gas
- C \ Ingresso gas Ø 3/4" gas
- D \ Ingresso acqua riempimento impianto Ø 1/2" gas
- E \ Ritorno impianto Ø 3/4" gas

PESI

29,7 kg (24 kW)
 34,6 kg (35 kW)

Descrizione

CLAS ONE SYSTEM 24
 CLAS ONE SYSTEM 35

N° caldaie per pallet

14
 12

Cares S



La caldaia a condensazione adatta per ogni esigenza

- / Scambiatore condensante in acciaio INOX
- / Design più robusto grazie al nuovo pannello frontale metallico
- / Rapporto di modulazione 1:5
- / Silenziosa e compatta
- / Protocollo di comunicazione BusBridgeNet®
- / Classe NOx 6
- / Installazione in luoghi parzialmente protetti
- / Compatibilità con le canne fumarie collettive in pressione positiva (C10)
- / Funzionamento MET/GPL con kit di serie
- / Funzionamento AP con kit optional

Classe energetica



- / Display mini LCD
- / Migliore accessibilità grazie all'idrometro frontale

¹ Con funzionamento a metano

² -5 °C con kit resistenza antigelo standard cod. 3318949

DATI TECNICI¹

24

30

		Stagna	Stagna
CAMERA			
COMBUSTIONE			
Portata termica nominale in riscaldamento max/min PCI	kW	20,0 / 4,7	24,0 / 5,8
Portata termica nominale in sanitario max/min PCI	kW	23,5 / 4,7	29,0 / 5,8
Potenza termica riscaldamento max/min (80°C-60°C) PCI	kW	19,6 / 4,6	23,6 / 5,7
Potenza termica riscaldamento max/min (50°C-30°C) PCI	kW	21,0 / 4,9	25,6 / 6,1
Potenza termica max/min sanitario PCI	kW	23,0 / 4,6	28,5 / 5,7
RENDIMENTI			
Rendimento di combustione (ai fumi)	%	98,4	98,4
Rendimento alla portata termica nominale (60/80°C) PCI	%	98,0	98,2
Rendimento alla portata termica nominale (30/50°C) PCI	%	105,0	106,5
Rendimento al 30 % a 30°C PCI	%	108,5	108,6
Rendimento al minimo (60/80°C) PCI	%	97,1	97,6
EMISSIONI			
Temperatura fumi (80°C-60°C)		54	53
Classe NOx	Classe	6	6
NOx pesati	mg/kWh		
Contenuto di CO ₂ (80°C-60°C)	%	9,4	9,4
Contenuto di CO (0%O ₂) (80°C-60°C)	ppm	178	181
Contenuto di O ₂ (80°C-60°C)	%	3,7	3,7
CIRCUITO RISCALDAMENTO			
Pressione massima di riscaldamento	bar	3	3
Capacità vaso di espansione	l	8	8
Temp. di riscaldamento min/max	°C	20 / 82	20 / 82
CIRCUITO SANITARIO			
Temperatura sanitario min/max	°C	36 / 60	36 / 60
Portata specifica in sanitario (10 min. con ΔT=30°C)	l/min	11,0	13,3
Quantità istantanea di acqua calda ΔT=25°C	l/min	13,2	16,0
Quantità istantanea di acqua calda ΔT=35°C	l/min	9,4	11,4
Pressione acqua sanitaria max/min	bar	7 / 0,2	7 / 0,2
Prelievo minimo di acqua calda	l/min	2,0	2,0
DATI ELETTRICI			
Tensione/frequenza di alimentazione	V/Hz	230/50	230/50
Potenza elettrica assorbita totale	W	69	73
Temperatura ambiente minima di utilizzo ²	°C	> 0°	> 0°
Grado di protezione impianto elettrico	IP	X5D	X5D

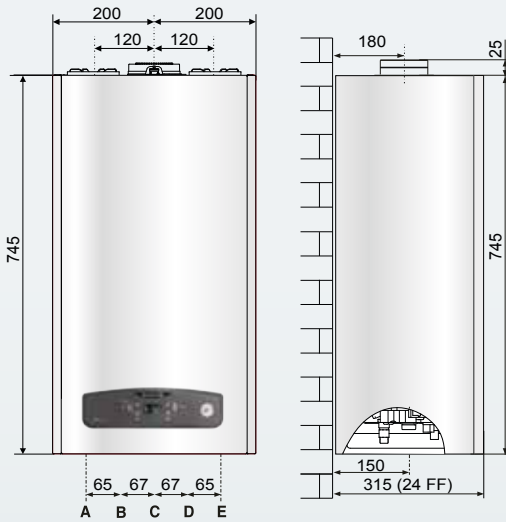
CARES S

24

35

Classe energetica	A	A
Classe energetica in sanitario	A	A
Profilo di prelievo	XL	XL

CODICE	3301637	3301638
--------	---------	---------

**LEGENDA**

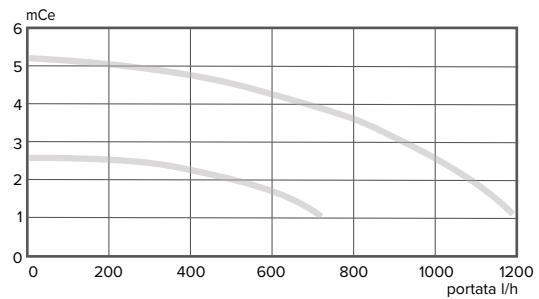
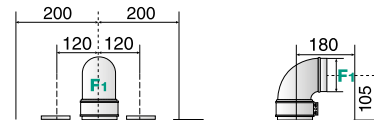
- A \ Mandata impianto Ø 3/4" gas
- B \ Uscita sanitario Ø 1/2" gas
- C \ Ingresso gas Ø 3/4" gas
- D \ Entrata sanitario Ø 1/2" gas
- E \ Ritorno impianto Ø 3/4" gas

PESI

- 26 (24 kW)
- 28 (30 kW)

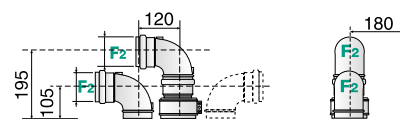
Descrizione
CARES S 24-30

N° caldaie per pallet
14

Prevalenza residua della caldaia**Versione** - Scarico coassiale

Sviluppo massimo fumi/aria:

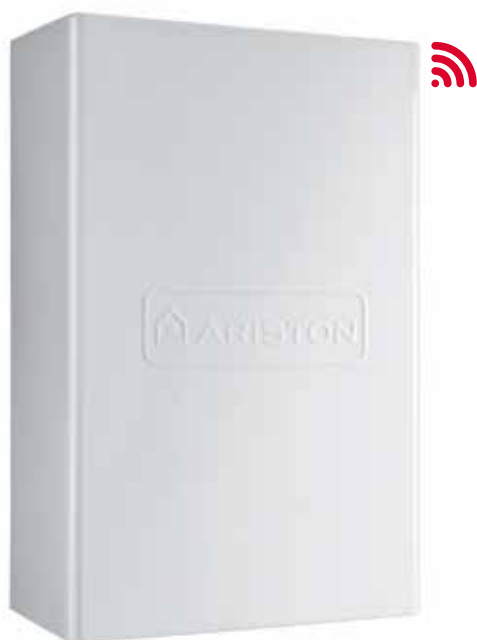
- O60/100: fino a 9 m (24 kW) 5 m (30 kW)
- O80/125: fino a 22 m (24 kW) 14 m (30 kW)

Versioni - Scarico sdoppiato

Sviluppo massimo fumi/aria:

- O80/80: fino a 66 m (24 kW) 46 m (30 kW)
- O60/60: fino a 12 m (24 kW) 8 m (30 kW)

Genus One Net Ext



Caldaia murale a condensazione top di gamma per esterni e connettività di serie

- / Scambiatore XtraTech™ in acciaio inox esclusivo Ariston, ad elevata prevalenza
- / Ignition system, controllo elettronico della combustione
- / Trasformazione gas dal menu tecnico
- / Rapporto di modulazione 1:10
- / Connettività Ariston Net inclusa con Sensys Net
- / Protocollo di comunicazione BusBridgeNet®
- / Funzione AUTO e Comfort
- / Classe A+ in riscaldamento grazie al gestore di sistema Sensys NET HD e sonda esterna di serie
- / Temperatura minima di funzionamento fino a -20°C¹
- / Riempimento semi automatico
- / Mantello elettrozincato per esterni
- / Scarico fumi 80, 60, 50 mm

Classe energetica



Scambiatore in acciaio inox XtraTech™



PERFORMANCE CERTIFICATE DAL GRUPPO TÜV RHEINLAND



Sensys Net HD e sonda esterna INCLUSI DI SERIE⁴



- / Ampio display a colori
- / Pulsanti touch retroilluminati
- / Gestione zone
- / Programmazione settimanale multi-temperatura
- / Menu tecnico di configurazione guidata

¹ -20 °C con kit antigelo cod. 3318954

² Con funzionamento a metano

³ Raggiungibile grazie al gestore di sistema Sensys Net HD e sonda esterna di serie

⁴ Sensys Net HD disponibile solo dopo esaurimento scorte del precedente modello (Sensys Net)

DATI TECNICI²

25

CAMERA

Stagna

COMBUSTIONE

Portata termica nominale in riscaldamento max/min PCI	kW	22,0 / 2,5
Portata termica nominale in sanitario max/min PCI	kW	26,0 / 2,5
Potenza termica riscaldamento max/min (80°C-60°C) PCI	kW	21,5 / 2,3
Potenza termica riscaldamento max/min (50°C-30°C) PCI	kW	23,5 / 2,6
Potenza termica max/min sanitario PCI	kW	25,0 / 2,4

RENDIMENTI

Rendimento di combustione (ai fumi)	%	97,9
Rendimento alla portata termica nominale (60/80°C) PCI	%	97,7
Rendimento alla portata termica nominale (30/50°C) PCI	%	106,7
Rendimento al 30 % a 30°C PCI	%	109,7
Rendimento al minimo (60/80°C) PCI	%	93,5

EMISSIONI

Temperatura fumi (80°C-60°C)	°C	64
Classe NOx	Classe	6
NOx pesati	mg/kWh	30
Contenuto di CO ₂ (80°C-60°C) max/min	%	8,8
Contenuto di CO (0%O ₂) (80°C-60°C)	ppm	81
Contenuto di O ₂ (80°C-60°C)	%	4,3

CIRCUITO RISCALDAMENTO

Pressione massima di riscaldamento	bar	3
Capacità vaso di espansione	l	8
Temp. di riscaldamento min/max	°C	20 / 82

CIRCUITO SANITARIO

Temperatura sanitario min/max	°C	36 / 60
Portata specifica in sanitario (10 min. con ΔT=30°C)	l/min	12,8
Quantità istantanea di acqua calda ΔT=25°C	l/min	15,4
Quantità istantanea di acqua calda ΔT=35°C	l/min	11
Pressione acqua sanitaria max/min	bar	7/0,3
Prelievo minimo di acqua calda	l/min	< 2

DATI ELETTRICI

Tensione/frequenza di alimentazione	V/Hz	230/50
Potenza elettrica assorbita totale	W	85
Temperatura ambiente minima di utilizzo ¹	°C	-15
Grado di protezione impianto elettrico	IP	X5D

GENUS ONE NET EXT

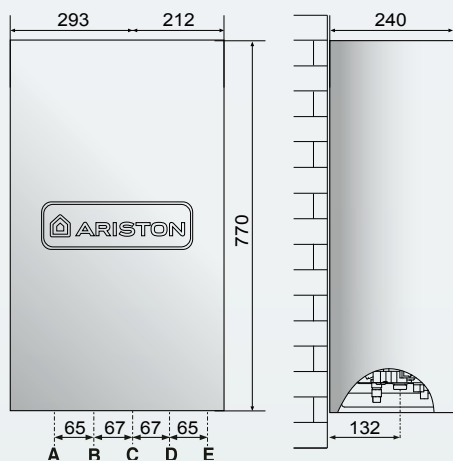
25

Classe energetica	A+ ³
Classe energetica in sanitario	A
Profilo di prelievo	XL

CODICE 3301225



Connettività
Ariston NET



Dimensioni espresse in mm

LEGENDA

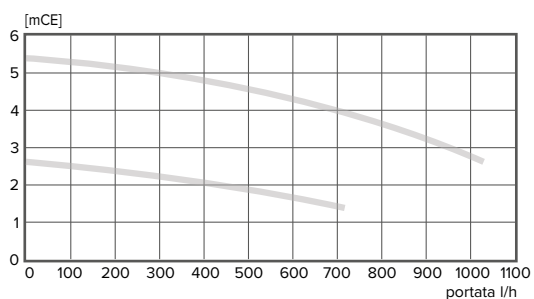
- A \ Mandata impianto Ø 3/4" gas
- B \ Uscita sanitario Ø 1/2" gas
- C \ Ingresso gas Ø 3/4" gas
- D \ Entrata sanitario Ø 1/2" gas
- E \ Ritorno impianto Ø 3/4" gas

PESI
34 kg

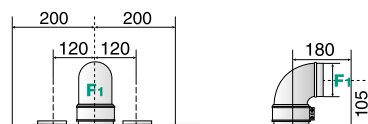
Descrizione
GENUS ONE NET EXT

N° caldaie per pallet
14

Prevalenza residua della caldaia

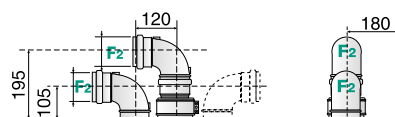


Versione - Scarico coassiale



Sviluppo massimo fumi/aria:
Ø60/100: fino a 8 m (25 kW)
Ø80/125: fino a 21 m (25 kW)

Versioni - Scarico sdoppiato



Sviluppo massimo fumi/aria:
Ø80/80: fino a 60 m (25 kW)
Ø60/60: fino a 16 m (25 kW)

Cares Premium Ext



Caldaia murale a condensazione per esterni con funzione auto

- / Scambiatore condensante in alluminio-silicio
- / Rapporto di modulazione 1:4
- / Protocollo di comunicazione BusBridgeNet®
- / Gestore di sistema Sensys HD e sonda esterna di serie
- / Temperatura minima di funzionamento fino a -20°C¹
- / Mantello elettrozincato per esterni
- / Scarico fumi 80, 60 mm
- / Funzionamento MET/GPL con kit di serie

Classe energetica



Sensys HD e sonda esterna INCLUSO DI SERIE³



- / Ampio display a colori
- / Pulsanti touch retroilluminati
- / Gestione zone
- / Programmazione settimanale multi-temperatura
- / Menu tecnico di configurazione guidata

¹ -20 °C con kit antigelo cod. 3318954

² Con funzionamento a metano

³ Sensys HD disponibile solo dopo esaurimento scorte del precedente modello (Sensys)

DATI TECNICI²

25

30

		Stagna	Stagna
CAMERA			
COMBUSTIONE			
Portata termica nominale in riscaldamento max/min PCI	kW	23,5 / 5,5	29,0 / 6,0
Portata termica nominale in sanitario max/min PCI	kW	23,5 / 5,5	29,0 / 6,0
Potenza termica riscaldamento max/min (80°C-60°C) PCI	kW	23,0 / 5,3	28,4 / 5,8
Potenza termica riscaldamento max/min (50°C-30°C) PCI	kW	24,4 / 5,9	30,2 / 6,4
Potenza termica max/min sanitario PCI	kW	23,0 / 5,3	28,4 / 5,9
RENDIMENTI			
Rendimento di combustione (ai fumi)	%	97,9	98,0
Rendimento alla portata termica nominale (60/80°C) PCI	%	97,5	97,8
Rendimento alla portata termica nominale (30/50°C) PCI	%	103,9	104,0
Rendimento al 30 % a 30°C PCI	%	108,3	108,0
Rendimento al minimo (60/80°C) PCI	%	96,1	96,0
EMISSIONI			
Temperatura fumi (80°C-60°C)	°C	65	61
Classe NOx	Classe	6	6
NOx pesati	mg/kWh	38	54
Contenuto di CO ₂ (80°C-60°C)	%	9,4	9,4
Contenuto di CO (0%O ₂) (80°C-60°C)	ppm	177	177
Contenuto di O ₂ (80°C-60°C)	%	3,8	3,8
CIRCUITO RISCALDAMENTO			
Pressione massima di riscaldamento	bar	3	3
Capacità vaso di espansione	l	8	8
Temp. di riscaldamento min/max	°C	25 / 82	25 / 82
CIRCUITO SANITARIO			
Temperatura sanitario min/max	°C	36 / 60	36/60
Portata specifica in sanitario (10 min. con ΔT=30°C)	l/min	10,5	13,2
Quantità istantanea di acqua calda ΔT=25°C	l/min	12,6	15,8
Quantità istantanea di acqua calda ΔT=35°C	l/min	9,4	11,3
Pressione acqua sanitaria max/min	bar	7/0,3	7/0,3
Prelievo minimo di acqua calda	l/min	> 2	> 2
DATI ELETTRICI			
Tensione/frequenza di alimentazione	V/Hz	230/50	230/50
Potenza elettrica assorbita totale	W	80	80
Temperatura ambiente minima di utilizzo ¹	°C	-15	-15
Grado di protezione impianto elettrico	IP	X5D	X5D

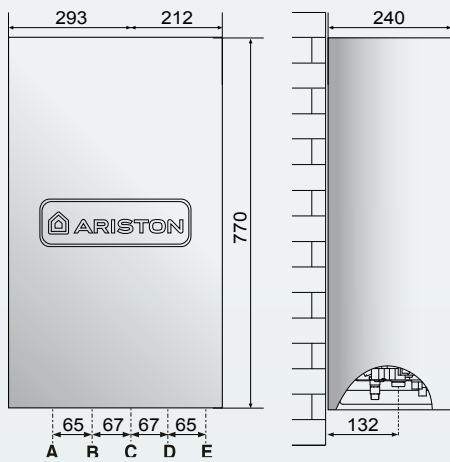
CARES PREMIUM EXT

24

35

Classe energetica	A	A
Classe energetica in sanitario	A	A
Profilo di prelievo	XL	XL

CODICE 3301229 3301230



Dimensioni espresse in mm

LEGENDA

- A \ Mandata impianto Ø 3/4" gas
- B \ Uscita sanitario Ø 1/2" gas
- C \ Ingresso gas Ø 3/4" gas
- D \ Entrata sanitario Ø 1/2" gas
- E \ Ritorno impianto Ø 3/4" gas

PESI

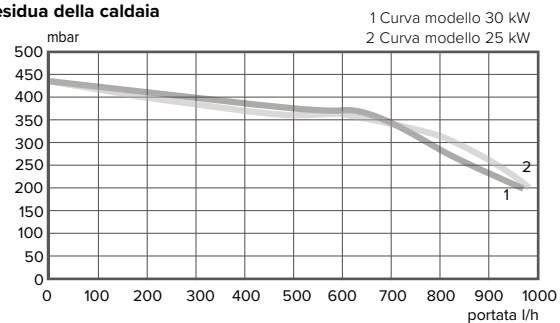
29,6 kg (25 kW)
30,0 kg (30 kW)

Descrizione
CARES PREMIUM EXT

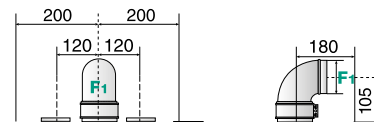
N° caldaie per pallet

14

Prevalenza residua della caldaia

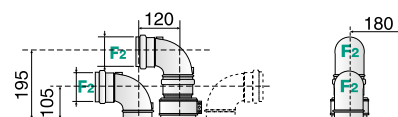


Versione - Scarico coassiale



Sviluppo massimo fumi/aria:
Ø60/100: fino a 10 m
Ø80/125: fino a 25 m

Versioni - Scarico sdoppiato



Sviluppo massimo fumi/aria:
Ø80/80: fino a 42 m
Ø60/60: fino a 20 m (24 kW) - 12 m (30 kW)

Genus One Kairos In



Sistema solare integrato caldaia e solare a circolazione forzata da incasso

- / Scambiatore XtraTech™ in acciaio inox esclusivo Ariston, ad elevata prevalenza
- / Ignition system, controllo elettronico della combustione
- / Trasformazione gas dal menu tecnico
- / Rapporto di modulazione 1:10
- / Protocollo di comunicazione BusBridgeNet®
- / Funzione Antilegionella
- / Funzione AUTO e Comfort
- / Classe A+ in riscaldamento grazie al gestore di sistema Sensys HD e sonda esterna di serie
- / Temperatura minima di funzionamento fino a -15°C²
- / Riempimento semi-automatico
- / Bollitore integrato 150 l
- / Unità da incasso in lamiera elettrozincata (da ordinare con codice a parte)
- / Scarico fumi 80, 60, 50 mm

Classe energetica



Scambiatore in acciaio inox XtraTech™



PERFORMANCE CERTIFICATE DAL GRUPPO TÜV RHEINLAND

Sensys HD e sonda esterna INCLUSI DI SERIE⁵



- / Ampio display a colori
- / Pulsanti touch retroilluminati
- / Gestione zone
- / Programmazione settimanale multi-temperatura
- / Menu tecnico di configurazione guidata

¹ -20°C con kit antigelo cod. 3318954

² Con funzionamento a metano

³ Raggiungibile con accessorio di termoregolazione e sonda esterna di serie

⁴ Codice relativo alla sola caldaia Genus One Kairos IN KIT DISACCOPIATORE BUS (da ordinare obbligatoriamente - cod. 3319171) e ulteriori accessori vanno ordinati separatamente (controllare nella sezione accessori)

⁵ Sensys HD disponibile solo dopo esaurimento scorte del precedente modello (Sensys)

DATI TECNICI²

25

CAMERA

Stagna

COMBUSTIONE

Portata termica nominale in riscaldamento max/min PCI	kW	22,0 / 2,5
Portata termica nominale in sanitario max/min PCI	kW	26,0 / 2,5
Potenza termica riscaldamento max/min (80°C-60°C) PCI	kW	21,5 / 2,3
Potenza termica riscaldamento max/min (50°C-30°C) PCI	kW	23,5 / 2,6
Potenza termica max/min sanitario PCI	kW	25,0 / 2,4

RENDIMENTI

Rendimento di combustione (ai fumi)	%	97,9
Rendimento alla portata termica nominale (60/80°C) PCI	%	97,7
Rendimento alla portata termica nominale (30/50°C) PCI	%	106,7
Rendimento al 30 % a 30°C PCI	%	109,7
Rendimento al minimo (60/80°C) PCI	%	93,5

EMISSIONI

Temperatura fumi (80°C-60°C)		64
Classe NOx	Classe	6
NOx pesati	mg/kWh	30
Contenuto di CO ₂ (80°C-60°C)	%	8,8
Contenuto di CO (0%O ₂) (80°C-60°C)	ppm	81
Contenuto di O ₂ (80°C-60°C)	%	4,3

CIRCUITO RISCALDAMENTO

Pressione massima di riscaldamento	bar	3
Capacità vaso di espansione	l	8
Temp. di riscaldamento min/max	°C	20 / 82

CIRCUITO SANITARIO

Temperatura sanitaria min/max	°C	40 / 60
-------------------------------	----	---------

DATI ELETTRICI

Tensione/frequenza di alimentazione	V/Hz	230/50
Potenza elettrica assorbita totale	W	85
Temperatura ambiente minima di utilizzo ²	°C	-15
Grado di protezione impianto elettrico	IP	X5D

GENUS ONE KAIROS IN

25

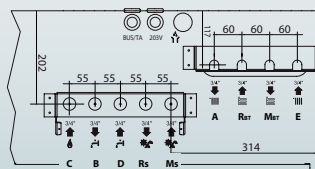
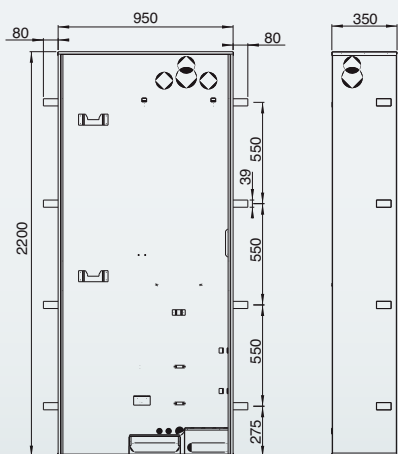
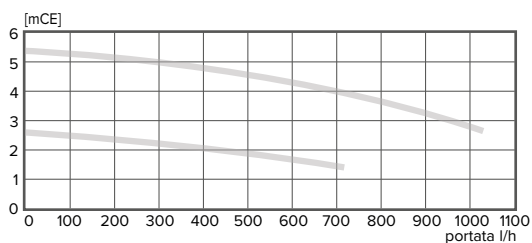
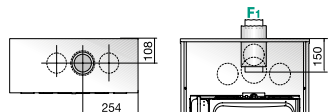
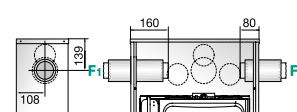


Classe energetica

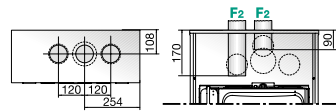
A+³

CODICE⁴

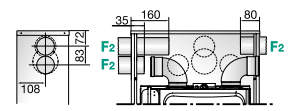
3301570

ALTA
EFFICIENZARAPPORTO DI
MODULAZIONEGESTIONE
DI SISTEMAINSTALLAZIONE
IN ESTERNODimensioni
espresse
in mm**PESI**
34 kg**Prevalenza residua della caldaia**F: Scarico fumi (Ø mm)
F1: 60/100-80/125 (solo verticale)
F2: 80/80**Versione - Scarico coassiale verticale**Sviluppo massimo fumi/aria Ø60/100: fino a 8 m
Sviluppo massimo fumi/aria Ø80/125: fino a 21 m**Versione - Scarico coassiale orizzontale**

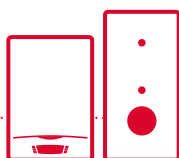
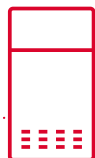
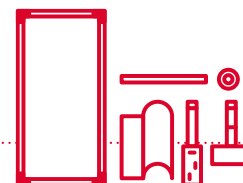
Sviluppo massimo fumi/aria Ø60/100: fino a 8 m

Versioni - Scarico sdoppiato verticale

Sviluppo massimo fumi/aria Ø80/80: fino a 80 m

Versione - Scarico sdoppiato orizzontale

Sviluppo massimo fumi/aria Ø80/80: fino a 80 m

GUIDA ALLA SCELTA CALDAIA AD INCASSO CON INTEGRAZIONE SOLARE**1**Acquista il kit
caldaia bollitore**2**Acquista il modulo
da incasso**3**Seleziona moduli
gestione impianto**4**Seleziona
scarico fumi**5**Seleziona collettore e
accessori di montaggio

Genus One Net In



Caldia murale a condensazione top di gamma per incasso

- / Scambiatore XtraTech™ in acciaio inox esclusivo Ariston, ad elevata prevalenza
- / Ignition system, controllo elettronico della combustione
- / Trasformazione gas dal menu tecnico
- / Rapporto di modulazione 1:10

- / Connettività Ariston Net inclusa con Sensys Net
- / Protocollo di comunicazione BusBridgeNet®

- / Funzione AUTO e Comfort
- / Classe A+ in riscaldamento grazie al gestore di sistema Sensys NET HD e sonda esterna di serie

- / Temperatura minima di funzionamento fino a -20°C¹
- / Riempimento semi automatico
- / Unità da incasso in lamiera elettrozincata (da ordinare con codice a parte)
- / Scarico fumi 80, 60, 50 mm

Classe energetica



Scambiatore in acciaio inox XtraTech™



Sensys Net HD e sonda esterna INCLUSI DI SERIE⁴



- / Ampio display a colori
- / Pulsanti touch retroilluminati
- / Gestione zone
- / Programmazione settimanale multi-temperatura
- / Menu tecnico di configurazione guidata

¹ -20 °C con kit antigelo cod. 3318954

² Con funzionamento a metano

³ Raggiungibile grazie al gestore di sistema Sensys Net HD e sonda esterna di serie

⁴ Sensys Net HD disponibile solo dopo esaurimento scorte del precedente modello (Sensys Net)

DATI TECNICI²

25

CAMERA

Stagna

COMBUSTIONE

Portata termica nominale in riscaldamento max/min PCI	kW	22,0 / 2,5
Portata termica nominale in sanitario max/min PCI	kW	26,0 / 2,5
Potenza termica riscaldamento max/min (80°C-60°C) PCI	kW	21,5 / 2,3
Potenza termica riscaldamento max/min (50°C-30°C) PCI	kW	23,5 / 2,6
Potenza termica max/min sanitario PCI	kW	25,0 / 2,4

RENDIMENTI

Rendimento di combustione (ai fumi)	%	97,9
Rendimento alla portata termica nominale (60/80°C) PCI	%	97,7
Rendimento alla portata termica nominale (30/50°C) PCI	%	106,7
Rendimento al 30 % a 30°C PCI	%	109,7
Rendimento al minimo (60/80°C) PCI	%	93,5

EMISSIONI

Temperatura fumi (80°C-60°C)	°C	64
Classe NOx	Classe	6
NOx pesati	mg/kWh	30
Contenuto di CO ₂ (80°C-60°C)	%	8,8
Contenuto di CO (0%O ₂) (80°C-60°C)	ppm	81
Contenuto di O ₂ (80°C-60°C)	%	4,3

CIRCUITO RISCALDAMENTO

Pressione massima di riscaldamento	bar	3
Capacità vaso di espansione	l	8
Temp. di riscaldamento min/max	°C	20 / 82

CIRCUITO SANITARIO

Temperatura sanitario min/max	°C	36 / 60
Portata specifica in sanitario (10 min. con ΔT=30°C)	l/min	12,8
Quantità istantanea di acqua calda ΔT=25°C	l/min	15,4
Quantità istantanea di acqua calda ΔT=35°C	l/min	11
Pressione acqua sanitaria max/min	bar	7/0,3
Prelievo minimo di acqua calda	l/min	< 2

DATI ELETTRICI

Tensione/frequenza di alimentazione	V/Hz	230/50
Potenza elettrica assorbita totale	W	85
Temperatura ambiente minima di utilizzo ¹	°C	-15
Grado di protezione impianto elettrico	IP	X5D

GENUS ONE NET IN

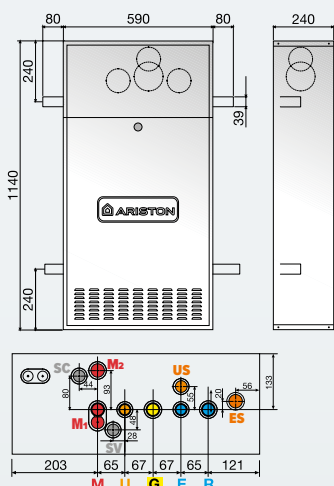
25

Classe energetica	A+ ³
Classe energetica in sanitario	A
Profilo di prelievo	XL

CODICE 3301226



Connettività
Ariston NET



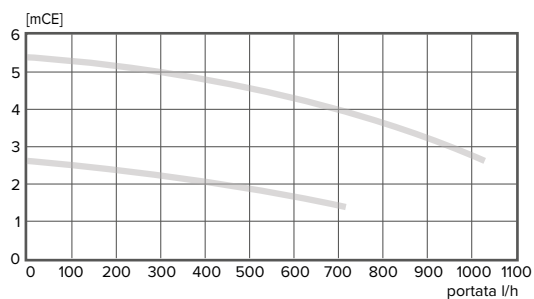
Dimensioni espresse in mm

LEGENDA

- M \ Mandata impianto Ø 3/4" gas
- U \ Uscita sanitario caldo Ø 1/2" gas
- G \ Ingresso gas Ø 3/4" gas
- E \ Entrata sanitario freddo Ø 1/2" gas
- R \ Ritorno impianto Ø 3/4" gas
- ES \ Ingresso caldo sanitario per integrazione solare Ø 1/2" gas (con valvola miscelatrice kit 3318408)
- US \ Ingresso freddo sanitario per integrazione solare Ø 1/2" gas (con valvola miscelatrice kit 3318408)
- SC \ Scarico condensa
- SV \ Scarico valvola sicurezza idraulica

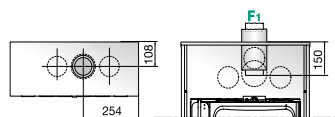
PESI
34 kg

Prevalenza residua della caldaia



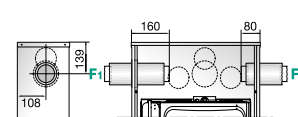
- F: Scarico fumi (Ø mm)
- F1: 60/100-80/125 (solo verticale)
- F2: 80/80

Versione - Scarico coassiale verticale



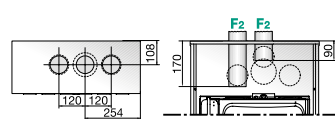
Sviluppo massimo fumi/aria Ø60/100: fino a 8 m
Sviluppo massimo fumi/aria Ø80/125: fino a 21 m

Versione - Scarico coassiale orizzontale



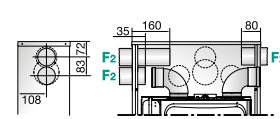
Sviluppo massimo fumi/aria Ø60/100: fino a 8 m

Versioni - Scarico sdoppiato verticale



Sviluppo massimo fumi/aria Ø80/80: fino a 80 m

Versione - Scarico sdoppiato orizzontale



Sviluppo massimo fumi/aria Ø80/80: fino a 80 m

Genus One In System



Caldaia murale a condensazione top di gamma per incasso solo riscaldamento

- / Scambiatore XtraTech™ in acciaio inox esclusivo Ariston, ad elevata prevalenza
- / Ignition system, controllo elettronico della combustione
- / Trasformazione gas dal menu tecnico
- / Rapporto di modulazione 1:10
- / Protocollo di comunicazione BusBridgeNet®
- / Funzione AUTO e Comfort
- / Classe A+ in riscaldamento grazie al gestore di sistema Sensys HD e sonda esterna di serie
- / Temperatura minima di funzionamento fino a -20°C¹
- / Riempimento semi automatico
- / Unità da incasso in lamiera elettrozincata (da ordinare con codice a parte)
- / Scarico fumi 80, 60, 50 mm

Classe energetica



Scambiatore in acciaio inox XtraTech™



PERFORMANCE
CERTIFICATE
DAL GRUPPO
TÜV RHEINLAND

Sensys HD e sonda esterna INCLUSI DI SERIE⁴



- / Ampio display a colori
- / Pulsanti touch retroilluminati
- / Gestione zone
- / Programmazione settimanale multi-temperatura
- / Menu tecnico di configurazione guidata

¹ -20°C con kit antigelo cod. 3318954

² Con funzionamento a metano

³ Raggiungibile con accessorio di termoregolazione di serie e sonda esterna

⁴ Sensys HD disponibile solo dopo esaurimento scorte del precedente modello (Sensys)

DATI TECNICI²

25

CAMERA

Stagna

COMBUSTIONE

Portata termica nominale in riscaldamento max/min PCI	kW	22,0 / 2,5
Portata termica nominale in sanitario max/min PCI	kW	26,0 / 2,5
Potenza termica riscaldamento max/min (80°C-60°C) PCI	kW	21,5 / 2,3
Potenza termica riscaldamento max/min (50°C-30°C) PCI	kW	23,5 / 2,6
Potenza termica max/min sanitario PCI	kW	25,0 / 2,4

RENDIMENTI

Rendimento di combustione (ai fumi)	%	97,9
Rendimento alla portata termica nominale (60/80°C) PCI	%	97,7
Rendimento alla portata termica nominale (30/50°C) PCI	%	106,7
Rendimento al 30 % a 30°C PCI	%	109,7
Rendimento al minimo (60/80°C) PCI	%	93,5

EMISSIONI

Temperatura fumi (80°C-60°C)		64
Classe NOx	Classe	6
NOx pesati	mg/kWh	30
Contenuto di CO ₂ (80°C-60°C)	%	8,8
Contenuto di CO (0%O ₂) (80°C-60°C)	ppm	81
Contenuto di O ₂ (80°C-60°C)	%	4,3

CIRCUITO RISCALDAMENTO

Pressione massima di riscaldamento	bar	3
Capacità vaso di espansione	l	8
Temp. di riscaldamento min/max	°C	20 / 82

CIRCUITO SANITARIO

Temperatura sanitario min/max	°C	40 / 60
-------------------------------	----	---------

DATI ELETTRICI

Tensione/frequenza di alimentazione	V/Hz	230/50
Potenza elettrica assorbita totale	W	85
Temperatura ambiente minima di utilizzo ¹	°C	-15
Grado di protezione impianto elettrico	IP	X5D

GENUS ONE IN SYSTEM

25

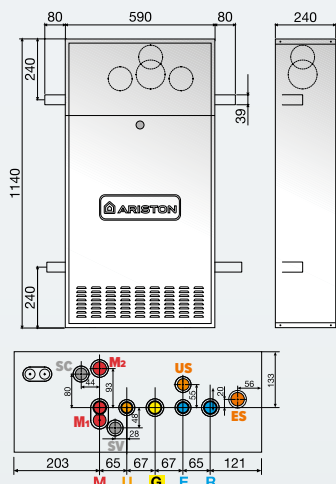


Classe energetica

A+³

CODICE

3301227



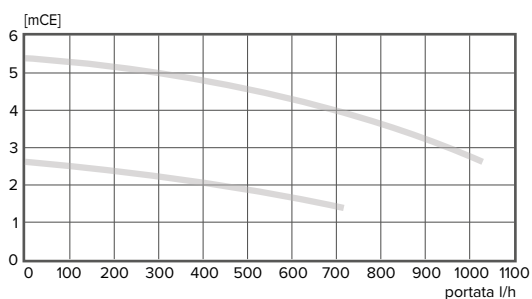
Dimensioni espresse in mm

LEGENDA

- M \ Mandata impianto Ø 3/4" gas
- G \ Ingresso gas Ø 3/4" gas
- E \ Ingresso acqua riempimento impianto Ø 1/2" gas
- ES \ Ritorno bollitore Ø 1/2" gas
(con kit collegamento bollitore 3318875)
- R \ Ritorno impianto Ø 3/4" gas
- M1 \ Mandata impianto per caldaia system con bollitore
Ø 3/4" gas (con kit colleg. bollitore kit 3318875)
- M2 \ Mandata bollitore per caldaia system con bollitore
Ø 3/4" gas (con kit colleg. bollitore kit 3318875)
- SC \ Scarico condensa
- SV \ Scarico valvola sicurezza idraulica

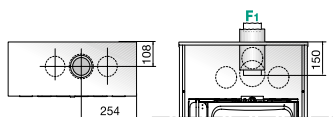
PESI
34 kg

Prevalenza residua della caldaia



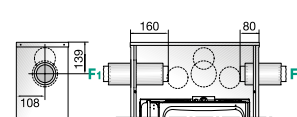
- F: Scarico fumi (Ø mm)
- F1: 60/100-80/125 (solo verticale)
- F2: 80/80

Versione - Scarico coassiale verticale



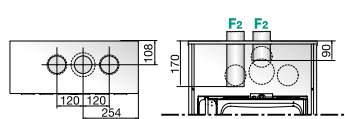
Sviluppo massimo fumi/aria Ø60/100: fino a 8 m
Sviluppo massimo fumi/aria Ø80/125: fino a 21 m

Versione - Scarico coassiale orizzontale



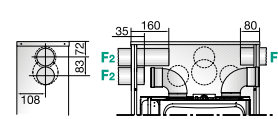
Sviluppo massimo fumi/aria Ø60/100: fino a 8 m

Versioni - Scarico sdoppiato verticale



Sviluppo massimo fumi/aria Ø80/80: fino a 80 m

Versione - Scarico sdoppiato orizzontale



Sviluppo massimo fumi/aria Ø80/80: fino a 80 m

Clas One In



Caldaia murale a condensazione per incasso con funzione auto

- / Scambiatore XtraTech™ in acciaio inox esclusivo Ariston, ad elevata prevalenza
- / Rapporto di modulazione 1:7
- / Protocollo di comunicazione BusBridgeNet®
- / Funzione AUTO, Comfort
- / Classe A+ in riscaldamento grazie al gestore di sistema Sensys HD e sonda esterna di serie
- / Temperatura minima di funzionamento fino a -20°C¹
- / Riempimento semi automatico
- / Unità da incasso in lamiera elettrozincata (da ordinare con codice a parte)
- / Scarico fumi 80, 60, 50 mm

Classe energetica



Scambiatore in acciaio inox XtraTech™



PERFORMANCE CERTIFICATE DAL GRUPPO TÜV RHEINLAND

Sensys HD e sonda esterna INCLUSI DI SERIE⁴



- / Ampio display a colori
- / Pulsanti touch retroilluminati
- / Gestione zone
- / Programmazione settimanale multi-temperatura
- / Menu tecnico di configurazione guidata

¹ -20 °C con kit antigelo cod. 3318954

² Con funzionamento a metano

³ Raggiungibile grazie al gestore di sistema Sensys HD e sonda esterna di serie

⁴ Sensys HD disponibile solo dopo esaurimento scorte del precedente modello (Sensys)

DATI TECNICI²

25

CAMERA

Stagna

COMBUSTIONE

Portata termica nominale in riscaldamento max/min PCI	kW	22,0 / 3,7
Portata termica nominale in sanitario max/min PCI	kW	26,0 / 3,7
Potenza termica riscaldamento max/min (80°C-60°C) PCI	kW	21,5 / 3,5
Potenza termica riscaldamento max/min (50°C-30°C) PCI	kW	23,4 / 3,9
Potenza termica max/min sanitario PCI	kW	25,4 / 3,6

RENDIMENTI

Rendimento di combustione (ai fumi)	%	97,9
Rendimento alla portata termica nominale (60/80°C) PCI	%	97,6
Rendimento alla portata termica nominale (30/50°C) PCI	%	106,1
Rendimento al 30 % a 30°C PCI	%	109,8
Rendimento al minimo (60/80°C) PCI	%	95,6

EMISSIONI

Temperatura fumi (80°C-60°C)	°C	64
Classe NOx	Classe	6
NOx pesati	mg/kWh	43
Contenuto di CO ₂ (80°C-60°C)	%	9,2
Contenuto di CO (0%O ₂) (80°C-60°C)	ppm	143
Contenuto di O ₂ (80°C-60°C)	%	4,1

CIRCUITO RISCALDAMENTO

Pressione massima di riscaldamento	bar	3
Capacità vaso di espansione	l	8
Temp. di riscaldamento min/max	°C	20 / 82

CIRCUITO SANITARIO

Temperatura sanitario min/max	°C	36 / 60
Portata specifica in sanitario (10 min. con ΔT=30°C)	l/min	12,1
Quantità istantanea di acqua calda ΔT=25°C	l/min	14,5
Quantità istantanea di acqua calda ΔT=35°C	l/min	10,4
Pressione acqua sanitaria max/min	bar	7 / 0,3
Prelievo minimo di acqua calda	l/min	< 2

DATI ELETTRICI

Tensione/frequenza di alimentazione	V/Hz	230/50
Potenza elettrica assorbita totale	W	86
Temperatura ambiente minima di utilizzo ¹	°C	-15
Grado di protezione impianto elettrico	IP	X5D

CLAS ONE IN

25

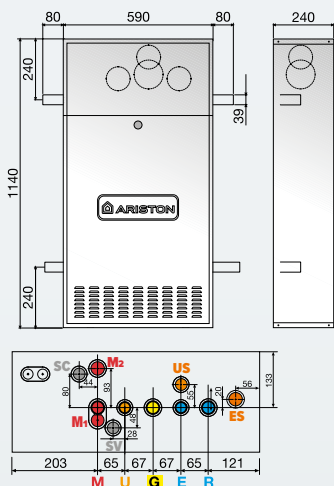
Classe energetica	A+ ³
Classe energetica in sanitario	A
Profilo di prelievo	XL

CODICE

3301331



Connettività
Ariston NET



Dimensioni espresse in mm

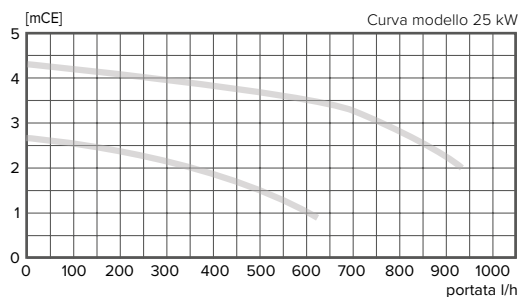
LEGENDA

- M \ Mandata impianto Ø 3/4" gas
- U \ Uscita sanitario caldo Ø 1/2" gas
- G \ Ingresso gas Ø 3/4" gas
- E \ Entrata sanitario freddo Ø 1/2" gas
- R \ Ritorno impianto Ø 3/4" gas
- ES \ Ingresso caldo sanitario per integrazione solare Ø 1/2" gas (con valvola miscelatrice kit 3318408)
- US \ Ingresso freddo sanitario per integrazione solare Ø 1/2" gas (con valvola miscelatrice kit 3318408)
- SC \ Scarico condensa
- SV \ Scarico valvola sicurezza idraulica

PESI

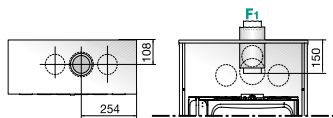
27,8 kg

Prevalenza residua della caldaia



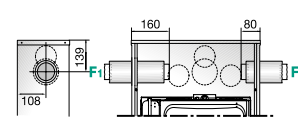
- F: Scarico fumi (Ø mm)
- F1: 60/100-80/125 (solo verticale)
- F2: 80/80

Versione - Scarico coassiale verticale



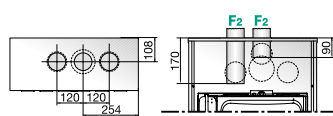
- Sviluppo massimo fumi/aria Ø60/100: fino a 8 m
- Sviluppo massimo fumi/aria Ø80/125: fino a 21 m

Versione - Scarico coassiale orizzontale



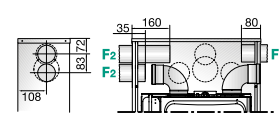
- Sviluppo massimo fumi/aria Ø60/100: fino a 8 m

Versioni - Scarico sdoppiato verticale



- Sviluppo massimo fumi/aria Ø80/80: fino a 80 m

Versione - Scarico sdoppiato orizzontale



- Sviluppo massimo fumi/aria Ø80/80: fino a 80 m

Cares Premium In



Caldaia murale a condensazione per incasso

- / Scambiatore condensante in alluminio-silicio
- / Rapporto di modulazione 1:4
- / Protocollo di comunicazione BusBridgeNet®
- / Gestore di sistema Sensys HD e sonda esterna di serie
- / Temperatura minima di funzionamento fino a -20°C¹
- / Unità da incasso in lamiera elettrozincata (da ordinare con codice a parte)
- / Scarico fumi 80, 60 mm
- / Funzionamento MET/GPL con kit di serie

Classe energetica



Sensys HD e sonda esterna INCLUSI DI SERIE³



- / Ampio display a colori
- / Pulsanti touch retroilluminati
- / Gestione zone
- / Programmazione settimanale multi-temperatura
- / Menu tecnico di configurazione guidata

¹ -20 °C con kit antigelo cod. 3318954

² Con funzionamento a metano

³ Sensys HD disponibile solo dopo esaurimento scorte del precedente modello (Sensys)

DATI TECNICI²

25

30

		Stagna	Stagna
CAMERA			
COMBUSTIONE			
Portata termica nominale in riscaldamento max/min PCI	kW	23,5 / 5,5	29,0 / 6,0
Portata termica nominale in sanitario max/min PCI	kW	23,5 / 5,5	29,0 / 6,0
Potenza termica riscaldamento max/min (80°C-60°C) PCI	kW	22,9 / 5,3	28,4 / 5,8
Potenza termica riscaldamento max/min (50°C-30°C) PCI	kW	24,4 / 5,9	30,2 / 6,4
Potenza termica max/min sanitario PCI	kW	23,0 / 5,3	28,4 / 5,9
RENDIMENTI			
Rendimento di combustione (ai fumi)	%	97,9	98,0
Rendimento alla portata termica nominale (60/80°C) PCI	%	97,5	97,8
Rendimento alla portata termica nominale (30/50°C) PCI	%	103,9	104,0
Rendimento al 30 % a 30°C PCI	%	108,3	108,0
Rendimento al minimo (60/80°C) PCI	%	96,1	96,0
EMISSIONI			
Temperatura fumi (80°C-60°C)	°C	65	61
Classe NOx	Classe	6	6
NOx pesati	mg/kWh	38	54
Contenuto di CO ₂ (80°C-60°C)	%	9,4	9,4
Contenuto di CO (0%O ₂) (80°C-60°C)	ppm	177	177
Contenuto di O ₂ (80°C-60°C)	%	3,8	3,8
CIRCUITO RISCALDAMENTO			
Pressione massima di riscaldamento	bar	3	3
Capacità vaso di espansione	l	8	8
Temp. di riscaldamento min/max	°C	25 / 82	25 / 82
CIRCUITO SANITARIO			
Temperatura sanitario min/max	°C	36 / 60	36/60
Portata specifica in sanitario (10 min. con ΔT=30°C)	l/min	10,5	13,2
Quantità istantanea di acqua calda ΔT=25°C	l/min	131	15,8
Quantità istantanea di acqua calda ΔT=35°C	l/min	9,4	11,3
Pressione acqua sanitaria max/min	bar	7/0,3	7/0,3
Prelievo minimo di acqua calda	l/min	> 2	> 2
DATI ELETTRICI			
Tensione/frequenza di alimentazione	V/Hz	230/50	230/50
Potenza elettrica assorbita totale	W	80	80
Temperatura ambiente minima di utilizzo ¹	°C	-15	-15
Grado di protezione impianto elettrico	IP	X5D	X5D

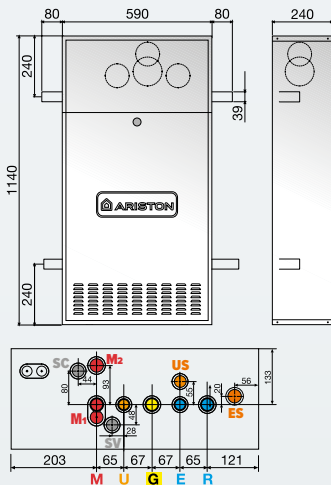
CARES PREMIUM IN

24

35

Classe energetica	A	A
Classe energetica in sanitario	A	A
Profilo di prelievo	XL	XL

CODICE 3301231 3301232



Dimensioni espresse in mm

LEGENDA

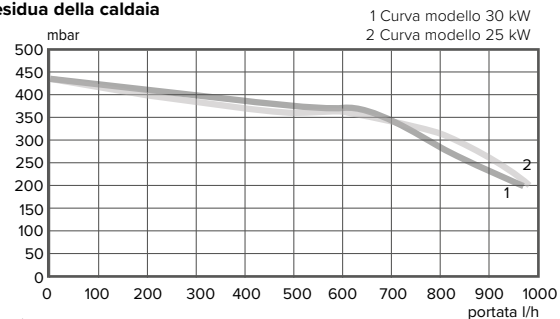
- M \ Mandata impianto Ø 3/4" gas
- U \ Uscita sanitario caldo Ø 1/2" gas
- G \ Ingresso gas Ø 3/4" gas
- E \ Entrata sanitario freddo Ø 1/2" gas
- R \ Ritorno impianto Ø 3/4" gas
- ES \ Ingresso caldo sanitario per integrazione solare Ø 1/2" gas (con valvola miscelatrice kit 3318408)
- US \ Ingresso freddo sanitario per integrazione solare Ø 1/2" gas (con valvola miscelatrice kit 3318408)
- SC \ Scarico condensa
- SV \ Scarico valvola sicurezza idraulica

PESI
29 kg

Descrizione
CARES PREMIUM IN

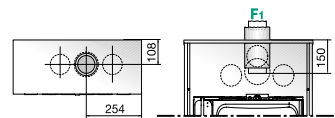
N° caldaie per pallet
14

Prevalenza residua della caldaia



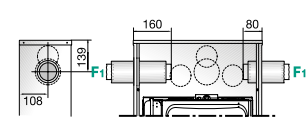
- F: Scarico fumi (Ø mm)
- F1: 60/100-80/125 (solo verticale)
- F2: 80/80

Versione - Scarico coassiale verticale



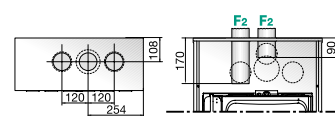
Sviluppo massimo fumi/aria Ø60/100: fino a 12 m
Sviluppo massimo fumi/aria Ø80/125: fino a 36 m

Versione - Scarico coassiale orizzontale



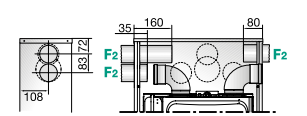
Sviluppo massimo fumi/aria Ø60/100: fino a 12 m

Versioni - Scarico sdoppiato verticale



Sviluppo massimo fumi/aria Ø80/80: fino a 84 m

Versione - Scarico sdoppiato orizzontale



Sviluppo massimo fumi/aria Ø80/80: fino a 84 m

Genus Premium Evo Solar FS



Caldaia a condensazione con bollitore a stratificazione per integrazione con impianti solari a circolazione forzata

- / Scambiatore condensante in acciaio inox
- / Ampio schermo dot matrix retroilluminato
- / Rapporto di modulazione fino a 1:10
- / Protocollo di comunicazione BusBridgeNet®
- / Gestione solare integrata


- / Funzione AUTO e Comfort
- / Predisposta per il ricircolo sanitario
- / Valvola miscelatrice integrata
- / Integrazione solare completa di serie con bollitore a stratificazione da 180 lt
- / Pannelli fonoassorbenti

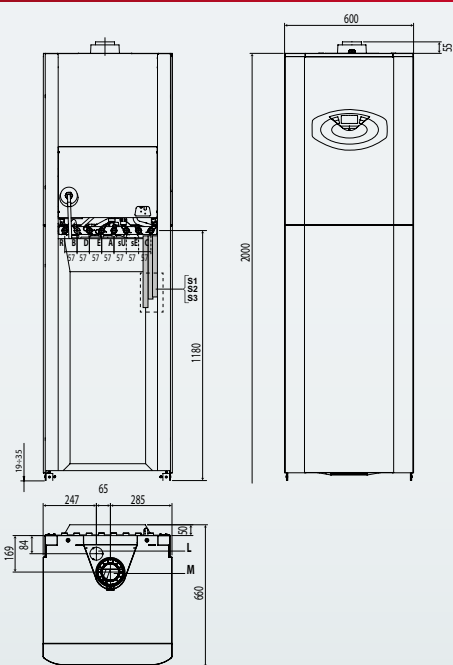
- / Classe NOx 6
- / Installazione a basamento da interno
- / Scarico fumi 80, 60 mm

Classe energetica



Fino a esaurimento scorte

DATI TECNICI		25	35
CAMERA		Stagna	Stagna
COMBUSTIONE			
Portata termica nominale max/min (riscaldamento) PCI	kW	22,0/2,5	31,0/3,5
Portata termica nominale max/min (sanitario) PCI	kW	26,0/2,5	34,5/3,5
Potenza termica utile max/min (riscaldamento)	kW	21,5/2,4	30,3/3,4
Potenza termica utile max/min sanitario PCI	kW	25,3/2,4	34,1/3,4
RENDIMENTI			
Rendimento alla portata termica nominale (60/80°C) PCI	%	97,8	97,7
Rendimento alla portata termica nominale (30/50°C) PCI	%	106,2	106,5
Rendimento al 30% della portata nominale (30°C) PCI	%	108,4	108
PRESTAZIONI			
Temperatura max/min riscaldamento (alta temp.)	°C	82/35	82/35
Temperatura max/min riscaldamento (bassa temp.)	°C	45/20	45/20
Temperatura max/min sanitario	°C	60/36	60/36
Quantità di acqua calda (ΔT=25°C)	l/min	14,5	19,5
Quantità di acqua calda (ΔT=35°C)	l/min	10,4	13,9
Portata specifica (primi 10' con ΔT=30°C)	l/min	26,9	43,9
DATI ELETTRICI			
Tensione/frequenza di alimentazione	V/Hz	230/50	230/50
Potenza elettrica assorbita totale	W	200	200
Grado di protezione impianto elettrico	IP	X5D	X5D
GENUS PREMIUM EVO SOLAR FS		25	35
 Classe energetica		A	A
CODICE		3300717	3300718



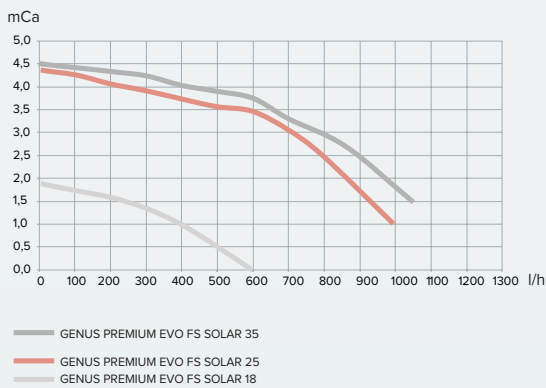
LEGENDA

- | | |
|------------------------------|-----------------------------------|
| A \ Mandata impianto | M \ Attacco scarico |
| B \ Uscita acqua calda | fumi/aspirazione aria (80/125) |
| C \ Ingresso gas | |
| D \ Entrata acqua fredda | Scarichi posteriori: |
| E \ Ritorno impianto | S1 \ Scarico condensa |
| R \ Ricircolo bollitore | S2 \ Scarico valvola di sicurezza |
| sE \ Entrata circuito solare | riscaldamento |
| sU \ Uscita circuito solare | S1 \ Scarico valvola di sicurezza |
| L \ Kit Ø80mm sdoppiato | sanitario |
| (non in dotazione) | |



ACCESSORI OPTIONAL

CODICE



Sensys Gestore di sistema
Sonda solare

di serie 3318585
di serie 3318983

KIT TRASFORMAZIONE GAS

Kit trasformazione GPL 18 kW	3318778
Kit trasformazione GPL 25 kW	3318766
Kit trasformazione GPL 35 kW	3318846

ACCESSORI IDRAULICI E DI POSA

Kit installazione destra - comprende rubinetto caricamento impianto, non presente in caldaia	3318579
Kit installazione sinistra - comprende rubinetto caricamento impianto, non presente in caldaia	3318584
Kit installazione superiore - comprende rubinetto caricamento impianto, non presente in caldaia	3318534
Kit solo rubinetti	3318587
Kit vaso di espansione sanitario 8 lt. + saffette di aggancio	3318595

ACCESSORI DI TERMOREGOLAZIONE

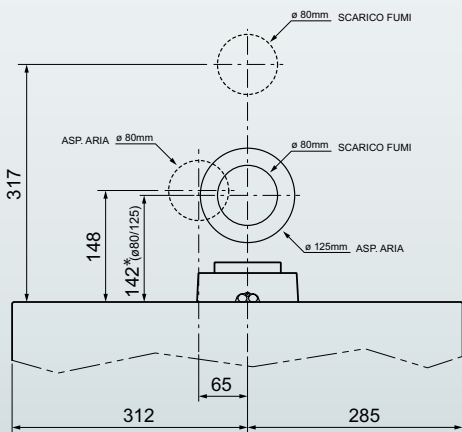
Sonda esterna con fili	3318588
Cronotermostato on-off con fili alimentato da BUS (senza batterie)	3318593

MODULI DI GESTIONE IMPIANTO

Zone Manager kit	3318628
MGz I EVO - mod. gestione impianto mono-temp. una zona	3318620
MGz II EVO - mod. gestione impianto mono-temp. due zone	3318621
MGz III EVO - mod. gestione impianto mono-temperatura tre zone	3318622
MGm II EVO - mod. gestione impianto multi-temperatura due zone	3318624
MGm III EVO - mod. gestione impianto multi-temperatura tre zone	3318625
Termostato sicurezza regolabile 20/90°C	3318361
Termostato sicurezza 65°C riarmo manuale	3318281

ACCESSORI SCARICHI FUMI

Kit partenza fumi/aspirazione sdoppiato 80/80	3123574
Adattatore coassiale 80/125-60/100	3318200



* adattatore 8/125 e curva 60/100 = 200 mm

Serie X

La gamma di caldaie tradizionali camera aperta



La gamma di caldaie camera aperta Serie X di Ariston è in linea con i requisiti imposti sui limiti di NOx che sono entrati in vigore il 26 Settembre 2018.



Nel 2018 la normativa ErP ha concesso una deroga per quelle soluzioni abitative dotate di canna collettiva ramificata, per le quali è necessaria l'installazione di una caldaia tradizionale camera aperta.

È quindi possibile prevedere l'utilizzo di caldaie convenzionali a camera aperta esclusivamente in sostituzione di vecchi prodotti installati su canne collettive ramificate, laddove non sia possibile prevedere una soluzione alternativa.

Caldaie convenzionali

Camera aperta



	CLAS X CF		CARES X CF
	24	28	24
CLASSE ENERGETICA RISCALDAMENTO	C		C
CLASSE ENERGETICA SANITARIO	B - XL		B - XL
CONNETTIVITÀ	 con kit optional		-
DISPLAY	Ampio display, tasti		Mini display LCD
PORTATA ACS ΔT 25 °C (l/min)	14,2	15,8	14,2
FUNZIONI HI-COMFORT	AUTO, Comfort		-
TIPOLOGIA GAS	MET, GPL, AP		MET, GPL, AP
DIMENSIONI 24 kW mm (HxLxP)	745 x 400 x 315		745 x 400 x 315
INSTALLAZIONE	Interna, installazione in canna collettiva ramificata tiraggio naturale		Interna, installazione in canna collettiva ramificata tiraggio naturale
SCARICO FUMI (mm)	125/130		125/130
CONTO TERMICO 	-		-
DETRAZIONI FISCALI	si		si
CODICE COMMERCIALE	3301313	3301314	3301315
PAGINA	80		81

Clas X CF



Caldaia murale compatta convenzionale con funzione auto

- / Display LCD
- / Circolatore alta efficienza a modulazione continua
- / Compatibile con la connettività Ariston NET
- / Protocollo di comunicazione Bus Bridgenet®
- / Predisposizione per termoregolazione multizona e multitemperatura
- / Predisposizione gestione sistemi solari
- / Funzione auto e comfort
- / Scambiatore primario alettato in rame
- / Filtri ingresso acqua fredda e ritorno riscaldamento
- / Classe NOx 6

Classe energetica

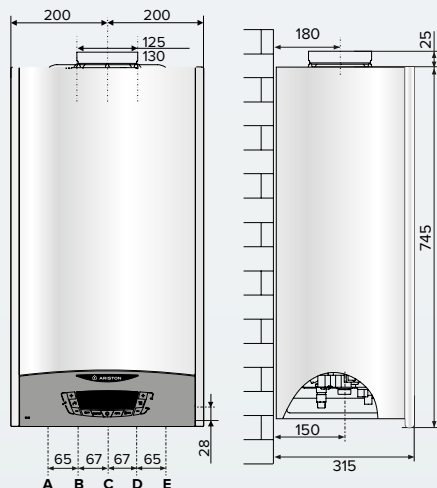


CUBE S NET
SENSORE AMBIENTE
predisposto

DATI TECNICI

24

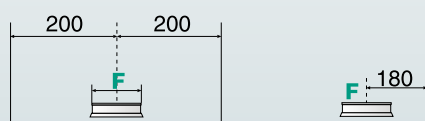
28



LEGENDA

- A \ Mandata impianto Ø 3/4" gas
- B \ Uscita sanitario Ø 1/2" gas
- C \ Ingresso gas Ø 3/4" gas
- D \ Entrata sanitario Ø 1/2" gas
- E \ Ritorno impianto Ø 3/4" gas

Versioni CF - Tiraggio naturale



Descrizione	N° caldaie per pallet
CLAS X 24 CF	14
CLAS X 28 CF	12

CAMERA

aperta

aperta

COMBUSTIONE

Portata termica nominale max/min (riscaldamento) PCI	kW	25,8 / 11,0	29,5 / 13,0
Portata termica nominale max/min (sanitario) PCI	kW	27 / 11	29,5 / 13,0
Potenza termica utile max/min (riscaldamento)	kW	23,2 / 9,8	26,6 / 11,6
Potenza termica utile max/min (sanitario)	kW	24,3 / 9,9	26,6 / 11,7

RENDIMENTI

Rendimento alla portata termica nominale PCI	%	90,1	90,2
Rendimento al 30% della portata nominale PCI	%	89,9	90,3

PRESTAZIONI

Temperatura max/min riscaldamento	°C	82 / 35	82 / 35
Temperatura max/min sanitario	°C	60 / 36	60 / 36
Port. spec. in sanit. (10 min. con ΔT=30°C)	litri/min	11,8	13,2
Quantità di acqua calda (ΔT=25°C)	l/min	14,2	15,8
Quantità di acqua calda (ΔT=35°C)	l/min	10,2	11,3
Temperatura ambiente minima di utilizzo	°C	5	5

DATI ELETTRICI

Tensione/frequenza di alimentazione	V/Hz	230 / 50	230 / 50
Potenza elettrica assorbita totale	W	52,1	52,1
Grado di protezione impianto elettrico	IP	X4D	X4D

CLAS X

24 CF

28 CF



Classe energetica

C

C

Classe energetica in sanitario

B

B

Profilo di prelievo

XL

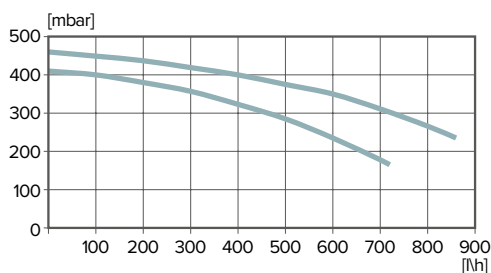
XL

CODICE

3301313

3301314

PREVALENZA RESIDUA DELLA CALDAIA



Cares X CF



Caldaia murale compatta

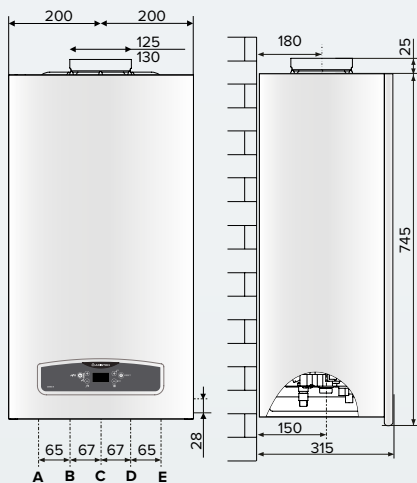
- / Display multifunzione digitale
- / Circolatore alta efficienza a modulazione continua
- / Predisposizione termoregolazione on-off
- / Predisposizione sistemi solari circolazione naturale
- / Sistema di autodiagnosi mediante codice
- / Gestione zone mono-temperatura
- / Scambiatore primario alettato in rame
- / Tecnologia a doppio scambiatore
- / Pressostato di minima integrato
- / Filtri ingresso acqua fredda e ritorno riscaldamento
- / Classe NOx 6

Classe energetica



DATI TECNICI

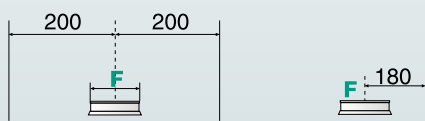
24



LEGENDA

- A \ Mandata impianto Ø 3/4" gas
- B \ Uscita sanitario Ø 1/2" gas
- C \ Ingresso gas Ø 3/4" gas
- D \ Entrata sanitario Ø 1/2" gas
- E \ Ritorno impianto Ø 3/4" gas

Versioni CF - Tiraggio naturale



Descrizione
CARES X CF

N° caldaie per pallet
14

CAMERA

aperta

COMBUSTIONE

Portata termica nominale max/min (riscaldamento) PCI	kW	25,8 / 11,0
Portata termica nominale max/min (sanitario) PCI	kW	27/11,0
Potenza termica utile max/min (riscaldamento)	kW	23,2 / 9,8
Potenza termica utile max/min (sanitario)	kW	24,3 / 9,9

RENDIMENTI

Rendimento alla portata termica nominale PCI	%	90,1
Rendimento al 30% della portata nominale PCI	%	89,9

PRESTAZIONI

Temperatura max/min riscaldamento	°C	82 / 35
Temperatura max/min sanitario	°C	60/36
Portata specifica in sanitario (10 min. con ΔT=30°C)	litri/min	11,8
Quantità di acqua calda (ΔT=25°C)	litri/min	14,2
Quantità di acqua calda (ΔT=35°C)	litri/min	10,1

DATI ELETTRICI

Tensione/frequenza di alimentazione	V/Hz	230 / 50
Grado di protezione impianto elettrico	IP	X4D
Temperatura ambiente minima di utilizzo	°C	5

CARES X

24 CF



Classe energetica

C

Classe energetica in sanitario

B

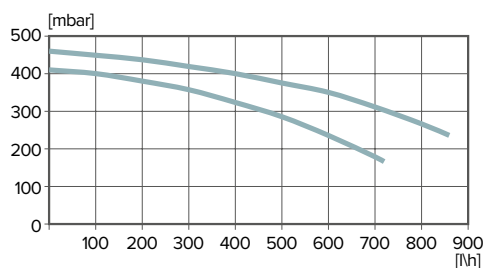
Profilo di prelievo

XL

CODICE

3301315

PREVALENZA RESIDUA DELLA CALDAIA



Genus Premium EVO HP Per tutte le esigenze, fino a 1200 kW



Genus Premium EVO HP
45-65



Genus Premium EVO HP
85-100-115-150

La gamma Genus Premium EVO HP è destinata a complessi residenziali, edifici pubblici, attività commerciali o strutture industriali.

Può essere installata, a seconda delle esigenze, singolarmente o in cascata e integrata con sistemi che prevedono bollitori, gestione di zone multitemperatura ed integrazione solare.

Numerosi accessori completano la gamma per ottenere soluzioni ancora più performanti.

Fino a 6 caldaie cascata in linea
8 caldaie cascata fronte-retro

La soluzione per ogni progetto residenziale e commerciale

Esempio edificio residenziale

Località: **Roma**

Classe energetica: **G**

Tipologia: **condominio 12 appartamenti**

Superficie: **85 m² per appartamento**

Combustibile: **metano**

Tipologia impianto: **radiatori**



50%
risparmio energetico produzione
acqua calda sanitaria*

28%
risparmio energetico
annuo totale*

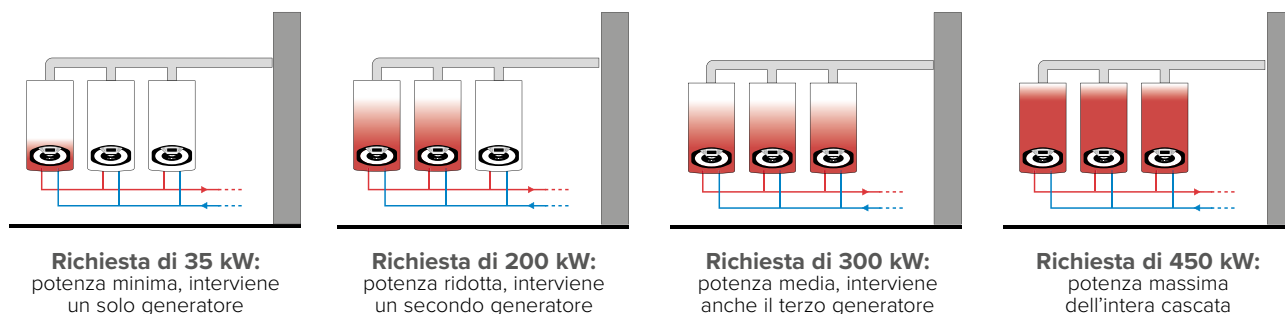
25%
Risparmio energetico annuale
riscaldamento ambiente*

Centralina di gestione in cascata: la soluzione più sicura ed efficiente

Questa centralina rappresenta la mente del sistema e garantisce:

- / **Maggiore affidabilità:** in caso di guasto o manutenzione straordinaria di uno dei generatori intervengono i rimanenti;
- / **Maggior risparmio:** grazie allo sfruttamento più efficiente dei rapporti di modulazione dei singoli generatori;
- / **Maggiore durabilità:** utilizzo omogeneo dei generatori per garantire nel tempo un eguale numero di ore di funzionamento.

Esempio di gestione in cascata di 3 Genus Premium Evo HP 150 EU



*Rispetto ad una caldaia singola tradizionale da 130 kW priva di termoregolazione.

Genus Premium EVO HP



Caldaia a condensazione alta potenza solo riscaldamento 45-65

- / Ampio schermo dot matrix retroilluminato
- / Circolatore alta efficienza a modulazione continua
- / Predisposta per integrazione in configurazione di sistema attraverso il nuovo protocollo di comunicazione Bus Bridgenet®
- / Predisposizione per gestione solare tramite il gestore di sistema Sensys
- / Possibilità di collegamento con bollitore esterno
- / Predisposizione tramite centralina elettronica dedicata per installazione in cascata in linea e fronte-retro
- / Scambiatore primario in acciaio inox
- / Prese analisi combustione esterne
- / Pressostato di minima integrato in caldaia

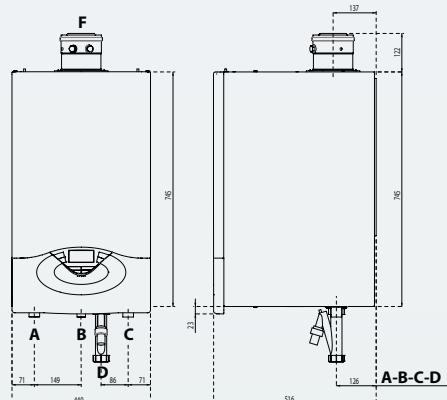
Classe energetica



DATI TECNICI

45

65

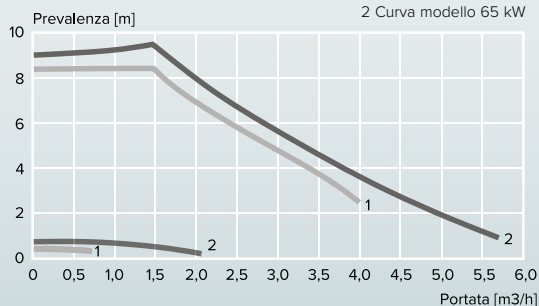


LEGENDA

- A \ Mandata impianto 1" M
- B \ Ingresso gas 3/4" M
- C \ Ritorno impianto 1" M
- D \ Scarico condensa
- F \ Scarico fumi (Ø mm)
- F1: 80/125
- F2: 80/80

Prevalenza del circolatore

- 1 Curva modello 45 kW
- 2 Curva modello 65 kW



CAMERA

stagna

stagna

COMBUSTIONE

Portata termica nominale max/min PCI	kW	41,0/12,2	58,0/17,4
Potenza termica utile a 80/60°C max/min	kW	39,8/11,7	57,3/17,3
Potenza termica utile a 50/30°C max/min	kW	43,6/13,1	62,3/19,1
Potenza termica utile a 40/30°C max/min	kW	43,7/13,1	62,8/19,3

RENDIMENTI

Rendimento portata termica nominale a 60/80° max/min PCI	%	97/96,1	98,8/99,4
Rendimento portata termica nominale a 50/30°C max/min PCI	%	106,4/107,5	107,4/109,5
Rendimento portata termica nominale a 40/30°C max/min PCI	%	106,5/107,7	108,2/110
Rendimento a 30% (30° C) PCI	%	107,4	109,8

CIRCUITO RISCALDAMENTO

Pressione minima carico installazione	bar	0,7	0,7
Pressione massima di riscaldamento	bar	4	4
Temperatura di riscaldamento max/min (alta temperatura)	°C	82/35	82/35
Temperatura di riscaldamento max/min (alta temperatura)	°C	45/20	45/20

CONDENSAZIONE

Produzione massima di condensa	litri/h	8,8	13,4
PH di condensa	PH	3,2	3,2

DATI ELETTRICI

Tensione/frequenza di alimentazione	V/Hz	230/50	230/50
Potenza elettrica assorbita totale max.	W	148	198
Grado di protezione dell'impianto elettrico	IP	X4D	X4D

PESO E DIMENSIONI

Altezza x Larghezza x Profondità	mm	910/440/510	910/440/510
Peso	kg	45	50

GENUS PREMIUM EVO HP

45 EU

65 EU



Classe energetica

A

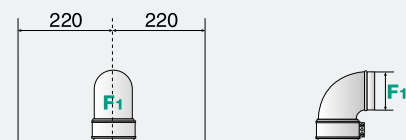
A

CODICE

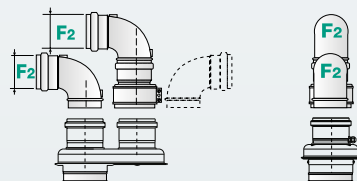
3581564

3581565

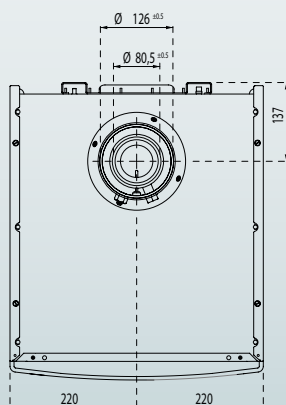
**fino a
6 caldaie
cascata in linea
8 caldaie
cascata
fronte-retro**


ACCESSORI
CODICE
Versioni FF - Scarico coassiale


Sviluppo massimo fumi/aria:
Ø80/125: fino a 12 m (45 kW) - 8 m (65 kW)

Versioni FF - Scarico sdoppiato


Sviluppo massimo fumi/aria:
Ø80/80: fino a 49 m (45 kW) - 16 m (65 kW)



Scheda interfaccia BUS - Kit trasformazione GPL

di serie

ACCESSORI PER L'INSTALLAZIONE SINGOLA

Kit INAIL per installazione caldaia singola 45-65 (3,5 bar)	3580785
Kit rubinetto di arresto 45-65	3590433
Kit per installazione bollitore esterno 45-65	3590436
Separatore idraulico per installazione caldaia singola	3590435
Valvola di intercettazione combustibile (VIC) per installazione singola 45-65-85	3590439
Montante verticale per installazione autoportante	2x 3590279
Montante orizzontale per installazione autoportante	1x 3590280
Piede e angolare per installazione autoportante	2x 3590283

ACCESSORI TERMOREGOLAZIONE E GESTIONE IMPIANTO

SENSYS (gestore di sistema)	3318585
Sonda esterna con fili	3318588
Cronotermostato on-off con fili alimentato da BUS (senza batterie)	3318593
Termostato ambiente on-off	3318594

ACCESSORI GESTIONE ED INTEGRAZIONE SOLARE

SENSYS (gestore di sistema)	3318585
Kit scheda Solar Manager CF	3318348
Gruppo pompa solare digitale - comprende scheda gestione impianti a circolazione forzata più sonde	3318905

ACCESSORI SCARICO FUMI

Adattatore da Ø80/125 a Ø80/80 scarico sdoppiato	3580784
--------------------------------------------------	---------

Genus Premium EVO HP



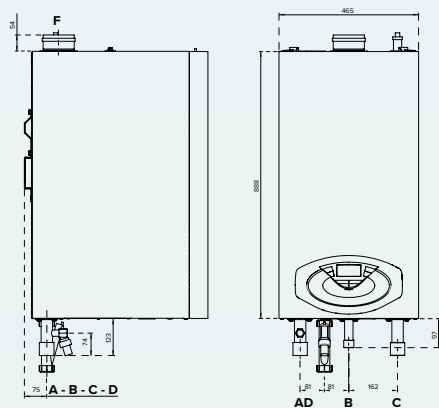
Caldaia a condensazione alta potenza solo riscaldamento 85-100

- / Ampio schermo dot matrix retroilluminato
- / Circolatore alta efficienza con modulazione continua (esterno-accessorio)
- / Predisposta per integrazione in configurazione di sistema attraverso il nuovo protocollo di comunicazione Bus Bridgenet®
- / Possibilità di collegamento con bollitore esterno
- / Predisposizione tramite centralina elettronica dedicata per installazione in cascata in linea e fronte-retro
- / Scambiatore primario in acciaio inox
- / Prese analisi combustione esterne
- / Pressostato di minima integrato in caldaia

DATI TECNICI

85

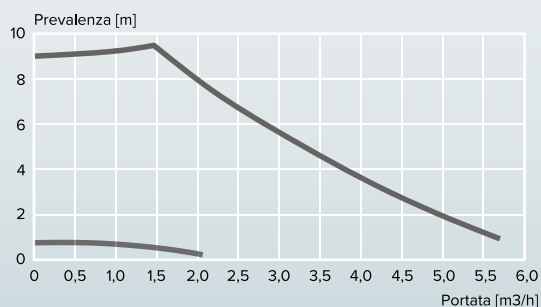
100



LEGENDA

- A \ Mandata impianto
- B \ Ingresso Gas
- C \ Ritorno Impianto
- D \ Scarico condensa
- F \ Scarico fumi (Ø mm)
- F1: 100
- F2: 110/150

Prevalenza del circolatore accessorio



		85	100
CAMERA		stagna	stagna
COMBUSTIONE			
Portata termica nominale max/min PCI	kW	80,0/20,0	88,3/22,1
Potenza termica utile a 80/60°C max/min	kW	78,0/19,7	86,1/21,9
Potenza termica utile a 50/30°C max/min	kW	84,5/21,6	94,0/24,1
Potenza termica utile a 40/30°C max/min	kW	84,9/21,7	95,0/24,2
RENDIMENTI			
Rendimento portata termica nominale a 60/80°C max/min PCI	%	97,5/98,4	97,5/98,4
Rendimento portata termica nominale a 50/30°C max/min PCI	%	105,6/108,1	106,5/108,1
Rendimento portata termica nominale a 40/30°C max/min PCI	%	106,1/108,3	107,0/108,3
Rendimento a 30% (30° C) PCI	%	108,1	108,1
CIRCUITO RISCALDAMENTO			
Pressione minima carico installazione	bar	0,7	0,7
Pressione massima di riscaldamento	bar	6	6
Temperatura di riscaldamento max/min (alta temperatura)	°C	82/35	82/35
Temperatura di riscaldamento max/min (alta temperatura)	°C	45/20	45/20
CONDENSAZIONE			
Produzione massima di condensa	l/h	16,4	19,1
PH di condensa	-	3,2	3,2
DATI ELETTRICI			
Tensione / frequenza di alimentazione	V/Hz	230/50	230/50
Potenza elettrica assorbita (circolatore escluso)	W	101,0	111,0
Grado di protezione impianto elettrico	-	IPX4D	IPX4D
PESO E DIMENSIONI			
Altezza x Larghezza x Profondità	mm	1010/465/585	1010/465/585
Peso	kg	80	83
GENUS PREMIUM EVO HP		85 EU	100 EU
CODICE		3581566	3581567

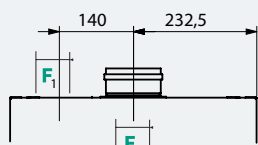
**fino a
6 caldaie
cascata in linea
8 caldaie
cascata
fronte-retro**



ACCESSORI

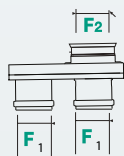
CODICE

Versioni FF - Scarico coassiale

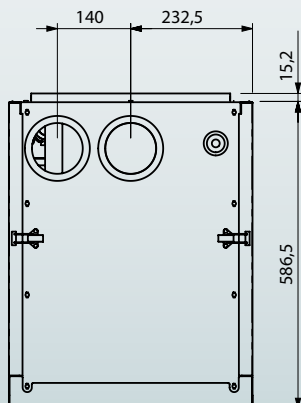


Sviluppo massimo fumi/aria:
coassiale Ø110/150: 5 m

Versioni FF - Scarico sdoppiato



Sviluppo massimo fumi/aria:
sdoppiato Ø100/110: 24 m



Scheda interfaccia BUS - Kit trasformazione GPL

di serie

ACCESSORI PER L'INSTALLAZIONE SINGOLA

Kit INAIL per installazione caldaia singola 85-100 (4,5 bar)	3590336
Kit circolatore alta efficienza modulante HP 85-100	3726561
Kit rubinetti di arresto 85-100	3590434
Kit per installazione bollitore esterno 85-100 kW	3590437
Separatore idraulico per installazione caldaia singola 85-150	3590435
Valvola di intercettazione combustibile (VIC) per installazione singola 45-65-85	3590439
Valvola di intercettazione combustibile installazione singola 100-115-150	3590440
Montante verticale per installazione autoportante	2x 3590279
Montante orizzontale per installazione autoportante	1x 3590280
Piede e angolare per installazione autoportante	2x 3590283

ACCESSORI TERMOREGOLAZIONE E GESTIONE IMPIANTO

SENSYS (gestore di sistema)	3318585
Sonda esterna con fili	3318588
Cronotermostato on-off con fili alimentato da BUS (senza batterie)	3318593
Termostato ambiente on-off	3318594

ACCESSORI GESTIONE ED INTEGRAZIONE SOLARE

SENSYS (gestore di sistema)	3318585
Kit scheda Solar Manager CF	3318348
Gruppo pompa solare digitale - comprende scheda gestione impianti a circolazione forzata più sonde	3318905

ACCESSORI SCARICO FUMI

Adattatore da sdoppiato a concentrico Ø100/100 a Ø110/150	12076281
Adattatore da sdoppiato a concentrico Ø100/100 A Ø100/150	12076292
Sdoppiato 100-110 scarico - Adattatore partenza 110mm installazione singola	3590230
Sdoppiato 100-100 aspirazione - Adattatore ingresso caldaie 100mm	3590237

Genus Premium EVO HP



Caldaia a condensazione alta potenza solo riscaldamento 115-150

- / Ampio schermo dot matrix retroilluminato
- / Circolatore alta efficienza con modulazione continua (esterno-accessorio)
- / Predisposta per integrazione in configurazione di sistema attraverso il nuovo protocollo di comunicazione Bus Bridgenet®
- / Possibilità di collegamento con bollitore esterno
- / Predisposizione tramite centralina elettronica dedicata per installazione in cascata in linea e fronte-retro
- / Scambiatore primario in acciaio inox
- / Prese analisi combustione esterne
- / Pressostato di minima integrato in caldaia

DATI TECNICI

115

150

CAMERA

stagna

stagna

COMBUSTIONE

Portata termica nominale max/min PCI	kW	109,7/27,3	140/35
Potenza termica utile a 80/60°C max/min	kW	105,7/26,9	135,9/34,5
Potenza termica utile a 50/30°C max/min	kW	114,6/29,4	147,4/37,8
Potenza termica utile a 40/30°C max/min	kW	115,9/29,3	149,1/37,6

RENDIMENTI

Rendimento portata termica nominale a 60/80°C max/min PCI	%	97,5/98,4	97,3/98,4
Rendimento portata termica nominale a 50/30°C max/min PCI	%	106,2/108,4	106,1/108,3
Rendimento portata termica nominale a 40/30°C max/min PCI	%	107,7/108,6	107,2/108,6
Rendimento a 30% (30° C) PCI	%	108,3	108,5

CIRCUITO RISCALDAMENTO

Pressione minima carico installazione	bar	0,7	0,7
Pressione massima di riscaldamento	bar	6	6
Temperatura di riscaldamento max/min (alta temperatura)	°C	82/35	82/35
Temperatura di riscaldamento max/min (alta temperatura)	°C	45/20	45/20

CONDENSAZIONE

Produzione massima di condensa	l/h	24,6	31,1
PH di condensa	-	3,2	3,2

DATI ELETTRICI

Tensione / frequenza di alimentazione	V/Hz	230/50	230/50
Potenza elettrica assorbita (circolatore escluso)	W	215,0	246,0
Grado di protezione impianto elettrico	-	IPX4D	IPX4D

PESO E DIMENSIONI

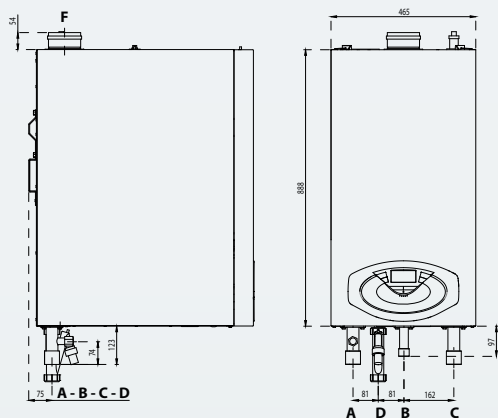
Altezza x Larghezza x Profondità	mm	1010/465/585	1010/465/585
Peso	kg	83	90

GENUS PREMIUM EVO HP

115 EU

150 EU

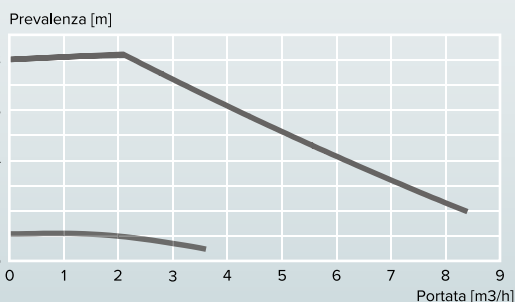
CODICE	3581568	3581569
--------	---------	---------



LEGENDA

- A \ Mandata impianto
- B \ Ingresso Gas
- C \ Ritorno Impianto
- D \ Scarico condensa
- F \ Scarico fumi (Ø mm)
- F1: 100
- F2: 110/150

Prevalenza del circolatore accessorio



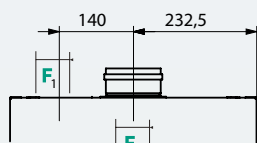
**fino a
6 caldaie
cascata in linea
8 caldaie
cascata
fronte-retro**



ACCESSORI

CODICE

Versioni FF - Scarico coassiale

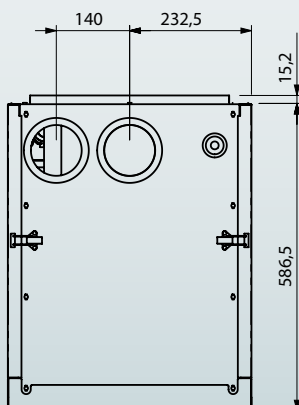


Sviluppo massimo fumi/aria:
coassiale Ø110/150: 5 m

Versioni FF - Scarico sdoppiato



Sviluppo massimo fumi/aria:
sdoppiato Ø100/110: 44 m



Scheda interfaccia BUS - Kit trasformazione GPL

di serie

ACCESSORI PER L'INSTALLAZIONE SINGOLA

Kit INAIL per installazione caldaia singola 115-150 (4,5 bar)	3590337
Kit circolatore alta efficienza modulante HP 115-150	3726562
Kit rubinetti di arresto 115-150	3590335
Kit per installazione bollitore esterno 115-150 kW	3590438
Separatore idraulico per installazione caldaia singola 85-150	3590435
Valvola di intercettazione combustibile (VIC) installazione singola 100-115-150	3590440
Montante verticale per installazione autoportante	2x 3590279
Montante orizzontale per installazione autoportante	1x 3590280
Piede e angolare per installazione autoportante	2x 3590283

ACCESSORI TERMOREGOLAZIONE E GESTIONE IMPIANTO

SENSYS (gestore di sistema)	3318585
Sonda esterna con fili	3318588
Cronotermostato on-off con fili alimentato da BUS (senza batterie)	3318593
Termostato ambiente on-off	3318594

ACCESSORI GESTIONE ED INTEGRAZIONE SOLARE

SENSYS (gestore di sistema)	3318585
Kit scheda Solar Manager CF	3318348
Gruppo pompa solare digitale - comprende scheda gestione impianti a circolazione forzata più sonde	3318905

ACCESSORI SCARICO FUMI

Adattatore da sdoppiato a concentrico Ø100/100 a Ø110/150	12076281
Adattatore da sdoppiato a concentrico Ø100/100 A Ø100/150	12076292
Sdoppiato 100-110 scarico - Adattatore partenza 110mm installazione singola codice	3590230
Sdoppiato 100-100 aspirazione - Adattatore ingresso caldaie 100mm	3590237

Configurazione in cascata caldaie Genus Premium EVO HP EU

Realizza la tua soluzione per l'installazione in cascata di caldaie GENUS PREMIUM EVO HP EU tramite il configuratore web oppure utilizza le soluzioni proposte nelle pagine seguenti.

CONFIGURATORE WEB



Realizza in modo veloce e guidato la tua configurazione in cascata di caldaie GENUS PREMIUM EVO HP

VANTAGGI NELL'UTILIZZO DEL CONFIGURATORE WEB:

- / Individuare la soluzione ideale tra tutte quelle proposte
- / Aggiungere solo componenti compatibili con la soluzione scelta
- / Avere prodotti e accessori sempre aggiornati
- / Ottenere la distinta dei componenti in formato elettronico



Il configuratore web permette di avere una distinta dettagliata con codici, descrizioni, quantità e prezzi



DISPONIBILE PREVIA REGISTRAZIONE GRATUITA NELLA SEZIONE STRUMENTI DI SUPPORTO IN AREA TECNICA ARISTON

www.ariston.com/it/Servizi_per_Professionisti/Area_Tecnica_Ariston

CONFIGURAZIONI DA CATALOGO



Scegli una distinta materiale per caldaie GENUS PREMIUM EVO HP in cascata a pag 92-95

Nelle pagine seguenti è possibile scegliere una distinta componenti completa e aggiungere kit optional e kit fumi:

1 SCELTA CONFIGURAZIONE	IN LINEA FINO A 6 CALDAIE FRONTE RETRO FINO A 8 CALDAIE
2 SCELTA NUMERO CALDAIE/POTENZA*	IN LINEA da 116 a 840 kW FRONTE RETRO da 174 a 1120 kW
3 KIT OPTIONAL	EVENTUALI OPTIONAL VANNO SCELTI A PAG 94-96
4 I KIT FUMI	I KIT FUMI VANNO SCELTI A A PAG 99

*Portata Termica Nominale (H)

Componenti delle configurazioni a catalogo

A CALDAIE HP:

Solo caldaie HP 45-65 o HP 85-100-115-150 nella stessa cascata

B KIT POSA E IDRAULICI:

Fino a 436 kW*: collettori acqua DN 65
Oltre 436 kW*: collettori acqua DN 100

C KIT INAIL E VIC:

HP 45-65: KIT INAIL DN 65
HP 85-100-115-150: KIT INAIL DN 65 o DN100 (con valvola di sicurezza INAIL aggiuntiva per potenze maggiori di 547 kW*)

D KIT GESTIONE CASCATA

E CIRCOLATORI

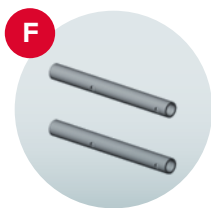
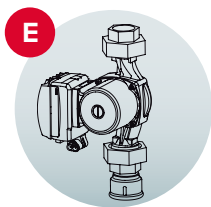
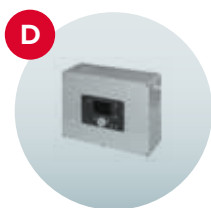
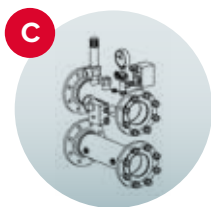
HP 45-65: modulante integrato in caldaia
HP 85-100: modulante (non integrato in caldaia)
HP 115-150: modulante (non integrato in caldaia)

F ISOLAMENTI COLLETTORI IDRAULICI

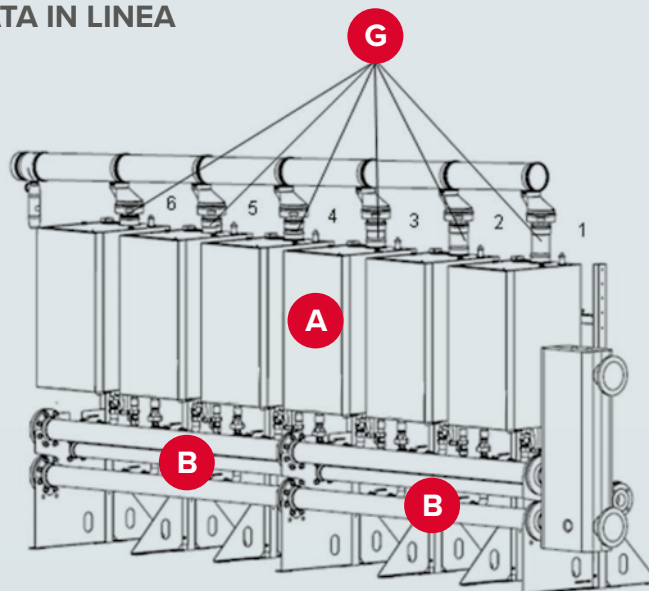
G SISTEMA SCARICO FUMI (OPTIONAL)

COMPONENTISTICA IN DISTINTE

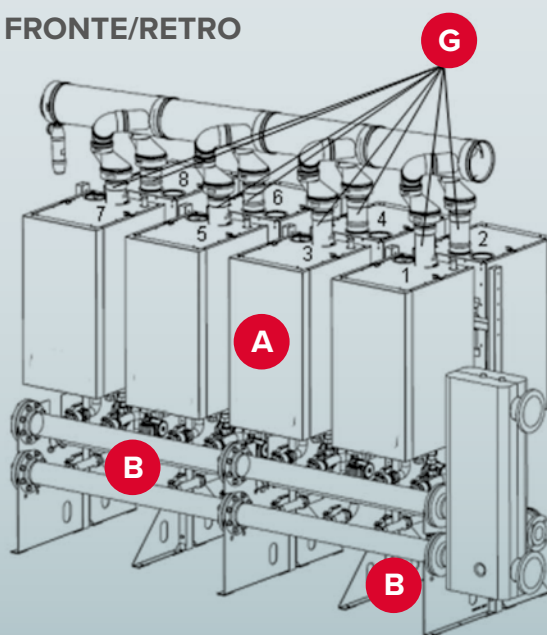
- A) CALDAIE HP pag. 84 - 89
- B) KIT POSA E IDRAULICI pag. 92 - 95
- C) KIT INAIL E VIC pag. 92 - 95
- D) KIT GESTIONE pag. 92 - 95
- E) CIRCOLATORI pag. 98
- F) ISOLAMENTI pag. 92 - 95
- G) SCARICO FUMI (OPTIONAL) pag. 99



CASCATA IN LINEA



CASCATA FRONTE/RETRO



Configurazioni in cascata complete

PORTATA TERMICA TOTALE CASCATA		fino a 200 kW		
		82 kW	99 kW	116 kW
DESCRIZIONE	CODICE	QUANTITÀ		
CALDAIE HP (A)				
GENUS PREMIUM EVO HP 45kW EU	3581564	2	1	-
GENUS PREMIUM EVO HP 65kW EU	3581565	-	1	2
GENUS PREMIUM EVO HP 85kW EU	3581566	-	-	-
GENUS PREMIUM EVO HP 100kW EU	3581567	-	-	-
GENUS PREMIUM EVO HP 115kW EU	3581568	-	-	-
GENUS PREMIUM EVO HP 150kW EU	3581569	-	-	-
KIT POSA E IDRAULICI (B)				
MONTANTE ORIZZONTALE TELAIO AUTOPORTANTE	3590280	2	2	2
MONTANTE VERTICALE TELAIO AUTOPORTANTE	3590279	3	3	3
PIEDE ANGOLARE TELAIO AUTOPORTANTE***	3590283	1	1	1
SUPPORTO DESTRO COLLETTORI IDRAULICI	3590443	1	1	1
SUPPORTO SINISTRO COLLETTORI IDRAULICI	3590472	1	1	1
COLLETTORE DN65 2 CALDAIE IN LINEA	3590253	2	2	2
COLLETTORE DN65 3 CALDAIE IN LINEA	3590254	-	-	-
KIT FLANGIA DN65	3590269	1	1	1
KIT COLLEG CALD 45-65 CASCATA LINEA	3590450	2	2	2
KIT COLLEG CALD 85-150 CASCATA LINEA	3590451	-	-	-
SEPARATORE IDRAULICO CALD CASCATA DN65	3590444	1	1	1
COLL GAS DN65 2 LINEA/4 FRONTE-RETRO	3590267	1	1	1
COLL GAS DN65 3 LINEA/6 FRONTE-RETRO	3590268	-	-	-
KIT INAIL E VIC (C)				
KIT INAIL DN65 CASC CALD 45-65	3590469	1	1	1
KIT INAIL DN65 CASC CALD 85-100-115-150	3590265	-	-	-
VALVOLA INT COMB DN 50 PER CASCATE	3590454	1	1	1
KIT GESTIONE (D)				
SONDA ESTERNA QAC34.101	171237	1	1	1
INTERFACCIA BUS CASCATA THW-SIEMENS	3318642	2	2	2
SONDA QAZ36 MANDATA/BOLLITORE PER RVS63	12081759	1	1	1
GESTORE CASCATA RVS63 + SCATOLA MURALE	3590468	1	1	1
CIRCOLATORI (E)				
KIT CIRCOLATORE MODULANTE HP 85-100	3590636 (In esaurimento) 3726561 (NEW)	-	-	-
KIT CIRCOLATORE MODULANTE HP 115-150	3590637 (In esaurimento) 3726562 (NEW)	-	-	-
KIT ISOLAMENTI (F)				
ISOLAMENTI COLL MAND/RIT DN65 2/4	3590458	1	1	1
ISOLAMENTI COLL MAND/RIT DN65 3/6	3590459	-	-	-
ISOLAMENTO SEPARATORE IDRAULICO DN65	3590456	1	1	1
ISOLAMENTO SEPARATORE IDRAULICO DN100	3590457	-	-	-
KIT SCARICO FUMI (G)				
COLL FUMI 1 CALD DN150 CASCATA IN LINEA	3590461	2	2	2
SCARICO CONDENSA-SIFONE-COPERCHIO DN150	3590463	1	1	1
ADATTATORE COLL FUMI 1 CALDAIA 45-65	3590467	2	2	2

fino a 200 kW		da 200 a 450 kW				
160kW	176 kW	218kW	280kW	327 kW	358kW	450kW
QUANTITÀ						
-	-	-	-	-	-	-
-	-	-	-	-	-	-
2	-	-	-	-	-	-
-	2	-	-	-	-	-
-	-	2	-	3	2	-
-	-	-	2	-	1	3
2	2	2	2	3	3	3
3	3	3	3	4	4	4
1	1	1	1	2	2	2
1	1	1	1	1	1	1
1	1	1	1	1	1	1
2	2	2	2	-	-	-
-	-	-	-	2	2	2
1	1	1	1	1	1	1
-	-	-	-	-	-	-
2	2	2	2	3	3	3
1	1	1	1	1	1	1
1	1	1	1	-	-	-
-	-	-	-	1	1	1
-	-	-	-	-	-	-
1	1	1	1	1	1	1
1	1	1	1	1	1	1
1	1	1	1	1	1	1
1	1	1	1	1	1	1
1	1	1	1	1	1	1
1	1	1	1	1	1	1
2	2	-	-	-	-	-
-	-	2	2	3	3	3
1	1	1	1	-	-	-
-	-	-	-	1	1	1
1	1	1	1	1	1	1
-	-	-	-	-	-	-
2	2	2	2	3	3	3
1	1	1	1	1	1	1
-	-	-	-	-	-	-

Tabella di scelta cascata in linea

		fino a 200 kW		da 200 a 400 kW			da 400 a 600 kW		oltre i 600 kW	
PORTATA TERMICA TOTALE CASCATA		116 kW	168 kW	197 kW	249 kW	327 kW	420 kW	560 kW	700 kW	840 kW
NUMERO CALDAIE		2	2	2	2	3	3	4	5	6
DESCRIZIONE	COD.	QUANTITÀ								
CALDAIE HP (A)										
GENUS PREMIUM EVO HP 65kW EU	3581565	2	-	-	-	-	-	-	-	-
GENUS PREMIUM EVO HP 85kW EU	3581566	-	1	-	-	-	-	-	-	-
GENUS PREMIUM EVO HP 100kW EU	3581567	-	1	1	-	-	-	-	-	-
GENUS PREMIUM EVO HP 115kW EU	3581568	-	-	1	1	3	-	-	-	-
GENUS PREMIUM EVO HP 150kW EU	3581569	-	-	-	1	-	3	4	5	6
KIT POSA E IDRAULICI (B)										
MONTANTE ORIZZONTALE TELAIO AUTOPOR.	3590280	2	2	2	2	3	3	4	5	6
MONTANTE VERTICALE TELAIO AUTOPORTANTE	3590279	3	3	3	3	4	4	5	6	7
PIEDE ANGOLARE TELAIO AUTOPORTANTE***	3590283	1	1	1	1	2	2	2	3	4
SUPPORTO DESTRO COLLETTORI IDRAULICI	3590443	1	1	1	1	1	1	1	1	1
SUPPORTO SINISTRO COLLETTORI IDRAULICI	3590472	1	1	1	1	1	1	2	2	2
COLLETTORE DN65 2 CALDAIE IN LINEA	3590253	2	2	2	2	-	-	-	-	-
COLLETTORE DN65 3 CALDAIE IN LINEA	3590254	-	-	-	-	2	2	-	-	-
COLLETTORE DN100 2 CALDAIE IN LINEA	3590255	-	-	-	-	-	-	4	2	-
COLLETTORE DN100 3 CALDAIE IN LINEA	3590256	-	-	-	-	-	-	-	2	4
KIT FLANGIA DN65	3590269	1	1	1	1	1	1	-	-	-
KIT FLANGIA DN100	3590270	-	-	-	-	-	-	1	1	1
KIT CONNESSIONE 2 COLL MAND/RIT DN 100	3590272	-	-	-	-	-	-	1	1	1
KIT COLLEG CALD 45-65 CASCATA LINEA	3590450	2	-	-	-	-	-	-	-	-
KIT COLLEG CALD 85-150 CASCATA LINEA	3590451	-	2	2	2	3	3	4	5	6
SEPARATORE IDRAULICO CALD CASCATA DN65	3590444	1	1	1	1	1	1	-	-	-
SEPARATORE IDRAULICO CALD CASCATA DN100	3590445	-	-	-	-	-	-	1	1	1
COLL GAS DN65 2 LINEA/4 FRONTE-RETRO	3590267	1	1	1	1	-	-	2	1	-
COLL GAS DN65 3 LINEA/6 FRONTE-RETRO	3590268	-	-	-	-	1	1	-	1	2
KIT INAIL E VIC (C)										
KIT INAIL DN65 CASC CALD 45-65	3590469	1	-	-	-	-	-	-	-	-
KIT INAIL DN65 CASC CALD 85-100-115-150	3590265	-	1	1	1	1	1	-	-	-
KIT INAIL DN100 CASC CALD 85-100-115-150	3590266	-	-	-	-	-	-	1	1	1
VALVOLA SICUREZZA INAIL AGGIUNTIVA	3590302	-	-	-	-	-	-	1	1	1
VALVOLA INT COMB DN 50 PER CASCATE	3590454	1	1	1	1	1	1	-	-	-
VALVOLA INT COMB DN 65 PER CASCATE	3590455	-	-	-	-	-	-	1	1	1
KIT GESTIONE (D)										
SONDA ESTERNA QAC34 PER RVS63	171237	1	1	1	1	1	1	1	1	1
INTERFACCIA BUS CASCATA THW-SIEMENS	3318642	2	2	2	2	3	3	4	5	6
SONDA QAZ36 MANDATA/BOLLITORE PER RVS63	12081759	1	1	1	1	1	1	1	1	1
GESTORE CASCATA RVS63 + SCATOLA MURALE	3590468	1	1	1	1	1	1	1	1	1
CIRCOLATORI (E)										
KIT CIRCOLATORE MODULANTE HP 85-100	3590636 (In esaurimento) 3726561 (NEW)	-	2	1	-	-	-	-	-	-
KIT CIRCOLATORE MODULANTE HP 115-150	3590637 (In esaurimento) 3726562 (NEW)	-	-	1	2	3	3	4	5	6
KIT ISOLAMENTI (F)										
ISOLAMENTI COLL MAND/RIT DN65 2/4	3590458	1	1	1	1	-	-	-	-	-
ISOLAMENTI COLL MAND/RIT DN65 3/6	3590459	-	-	-	-	1	1	-	-	-
ISOLAMENTI COLL MAND/RIT DN100 2/4	3590470	-	-	-	-	-	-	2	1	-
ISOLAMENTI COLL MAND/RIT DN100 3/6	3590471	-	-	-	-	-	-	-	1	2
ISOLAMENTO SEPARATORE IDRAULICO DN65	3590456	1	1	1	1	1	1	-	-	-
ISOLAMENTO SEPARATORE IDRAULICO DN100	3590457	-	-	-	-	-	-	1	1	1

Kit optional

		fino a 436 kW*	oltre 436 kW*			fino a 232 kW*	fino a 436 kW*	
Tubo connessione filtro gas	Codice	3590299	3590301	Kit scambiatore a piastre saldo-brasato con isolamento incluso	ΔT = 15-20K	kW	0-250	251-462
						Tipo	CB200-30M	CB200-50M
Sensore ambiente QAA75.610/101**	Codice	12048253	(da scegliere come alternativa al codice 3590444)		ΔT = 10K	kW	0-250	251-462
						Tipo	CB200-30M	CB200-64M
						Codice	3590357	3590359

* Portata Termica Nominale (Hi)

** Necessaria per la gestione di una terza zona tramite RVS63 (3590468)

*** Il n° riportato in tabella è relativo ad una configurazione in cascata in linea con installazione contro-muro

Tabella di scelta cascata fronte/retro

		fino a 300 kW		da 300 a 600 kW			oltre i 600 kW			
PORTATA TERMICA TOTALE CASCATA		174 kW	256 kW	327 kW	420 kW	560 kW	700 kW	840 kW	980 kW	1120 kW
NUMERO CALDAIE		3	3	3	3	4	5	6	7	8
DESCRIZIONE	COD.	QUANTITÀ								
CALDAIE HP (A)										
GENUS PREMIUM EVO HP 65kW EU	3581565	3	-	-	-	-	-	-	-	-
GENUS PREMIUM EVO HP 85kW EU	3581566	-	1	-	-	-	-	-	-	-
GENUS PREMIUM EVO HP 100kW EU	3581567	-	2	-	-	-	-	-	-	-
GENUS PREMIUM EVO HP 115kW EU	3581568	-	-	3	-	-	-	-	-	-
GENUS PREMIUM EVO HP 150kW EU	3581569	-	-	-	3	4	5	6	7	8
KIT POSA E IDRAULICI (B)										
MONTANTE ORIZZONTALE TELAIO AUTOPORTANTE	3590280	2	2	2	2	2	3	3	4	4
MONTANTE VERTICALE TELAIO AUTOPORTANTE	3590279	3	3	3	3	3	4	4	5	5
PIEDE ANGOLARE TELAIO AUTOPORTANTE	3590283	4	4	4	4	4	6	6	7	7
SUPPORTO DESTRO COLLETTORI IDRAULICI	3590443	1	1	1	1	1	1	1	1	1
SUPPORTO SINISTRO COLLETTORI IDRAULICI	3590472	1	1	1	1	1	1	1	2	2
COLLETTORE MAND DN65 4CALD FRONTE-RETRO	3590257	1	1	1	1	-	-	-	-	-
COLLETTORE RIT DN65 4CALD FRONTE-RETRO	3590258	1	1	1	1	-	-	-	-	-
COLLETTORE MAND DN100 4CALD FRONTE-RETRO	3590261	-	-	-	-	1	-	-	2	2
COLLETTORE RIT DN100 4CALD FRONTE-RETRO	3590262	-	-	-	-	1	-	-	2	2
COLLETTORE MAND DN100 6CALD FRONTE-RETRO	3590263	-	-	-	-	-	1	1	-	-
COLLETTORE RIT DN100 6CALD FRONTE-RETRO	3590264	-	-	-	-	-	1	1	-	-
KIT FLANGIA DN65	3590269	1	1	1	1	-	-	-	-	-
KIT FLANGIA DN100	3590270	-	-	-	-	1	1	1	1	1
KIT CONNESSIONE 2 COLL MAND/RIT DN 100	3590272	-	-	-	-	-	-	-	1	1
KIT TAPPI COLLETTORE MAND/RIT	3590273	1	1	1	1	-	1	-	1	-
KIT COLLEG CALD 45-65 CASCATA LINEA	3590450	2	-	-	-	-	-	-	-	-
KIT COLLEG CALD 85-150 CASCATA LINEA	3590451	-	2	2	2	2	3	3	4	4
KIT COLLEG CALD 45-65 CASC FRONTE-RETRO	3590452	1	-	-	-	-	-	-	-	-
KIT COLLEG CALD 85-150 CASC FRONTE-RETRO	3590453	-	1	1	1	2	2	3	3	4
SEPARATORE IDRAULICO CALD CASCATA DN65	3590444	1	1	1	1	-	-	-	-	-
SEPARATORE IDRAULICO CALD CASCATA DN100	3590445	-	-	-	-	1	1	1	1	1
COLL GAS DN65 2 LINEA/4 FRONTE-RETRO	3590267	1	1	1	1	1	-	-	2	2
COLL GAS DN65 3 LINEA/6 FRONTE-RETRO	3590268	-	-	-	-	-	1	1	-	-
KIT INAIL E VIC (C)										
KIT INAIL DN65 CASC CALD 45-65	3590469	1	-	-	-	-	-	-	-	-
KIT INAIL DN65 CASC CALD 85-100-115-150	3590265	-	1	1	1	-	-	-	-	-
KIT INAIL DN100 CASC CALD 85-100-115-150	3590266	-	-	-	-	1	1	1	1	1
VALVOLA SICUREZZA INAIL AGGIUNTIVA	3590302	-	-	-	-	1	1	1	1	1
VALVOLA INT COMB DN 50 PER CASCATE	3590454	1	1	1	1	-	-	-	-	-
VALVOLA INT COMB DN 65 PER CASCATE	3590455	-	-	-	-	1	1	1	1	1
KIT GESTIONE (D)										
SONDA ESTERNA QAC34 PER RVS63	171237	1	1	1	1	1	1	1	1	1
INTERFACCIA BUS CASCATA THW-SIEMENS	3318642	3	3	3	3	4	5	6	7	8
SONDA QAZ36 MANDATA/BOLLITORE PER RVS63	12081759	1	1	1	1	1	1	1	1	1
GESTORE CASCATA RVS63 + SCATOLA MURALE	3590468	1	1	1	1	1	1	1	1	1
CIRCOLATORI (E)										
KIT CIRCOLATORE MODULANTE HP 85-100	3590636 (In esaurimento) 3726561 (NEW)	-	3	-	-	-	-	-	-	-
KIT CIRCOLATORE MODULANTE HP 115-150	3590637 (In esaurimento) 3726562 (NEW)	-	-	3	3	4	5	6	7	8
KIT ISOLAMENTI (F)										
ISOLAMENTI COLL MAND/RIT DN65 2/4	3590458	1	1	1	1	-	-	-	-	-
ISOLAMENTI COLL MAND/RIT DN100 2/4	3590470	-	-	-	-	1	-	-	2	2
ISOLAMENTI COLL MAND/RIT DN100 3/6	3590471	-	-	-	-	-	1	1	-	-
ISOLAMENTO SEPARATORE IDRAULICO DN65	3590456	1	1	1	1	-	-	-	-	-
ISOLAMENTO SEPARATORE IDRAULICO DN100	3590457	-	-	-	-	1	1	1	1	1

Kit optional

		fino a 436 kW*	oltre 436 kW*
Tubo connessione filtro gas	Codice	3590299	3590301
Sensore ambiente QAA75.610/101	Codice	12048253	

		fino a 232 kW*	fino a 436 kW*	
Kit scambiatore a piastre saldo-brasato con isolamento incluso	ΔT = 15-20K	kW	0-250	251-462
		Tipo	CB200-30M	CB200-50M
(da scegliere come alternativa al codice 3590444)	ΔT = 10K	kW	0-250	251-462
		Tipo	CB200-30M	CB200-64M
		Codice	3590357	3590359

* Portata Termica Nominale (Hi)

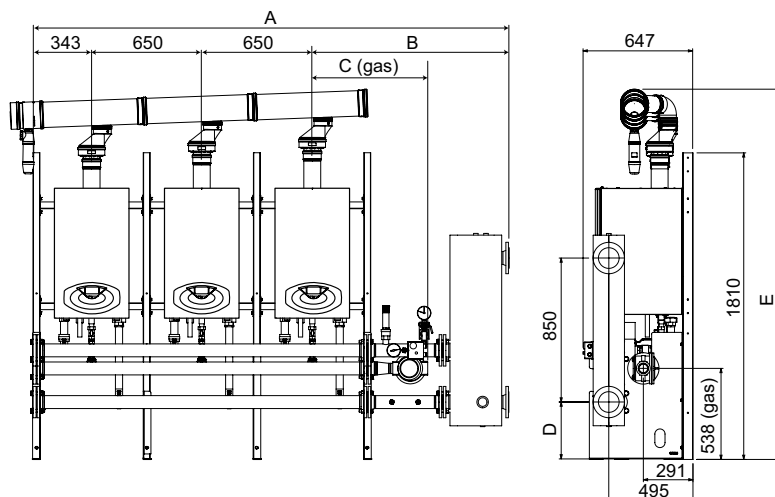
** Necessaria per la gestione di una terza zona tramite RVS63 (3590468)

Schemi di installazione cascata in linea

La configurazione cascata in linea prevede l'installazione da 2 fino a 6 caldaie.

Relativamente alle misure e agli ingombri prendere come riferimento le quote riportate negli schemi, poichè modulari.

COLLETTORI MANDATA E RITORNO DN65 - CALDAIE HP 45-65 IN LINEA

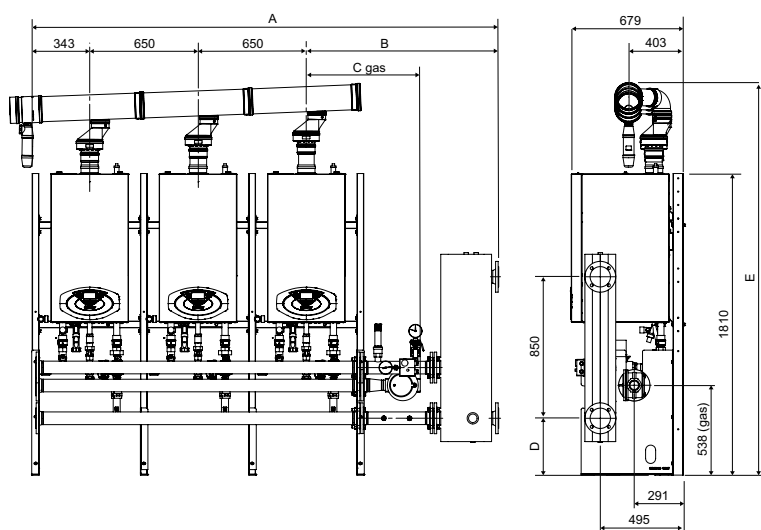


Dimensioni (in mm)

CALDAIE	A	B	C	D	E
2	2153	1160	681	339	2162
3	2803				2187
4	3453				2212
5	4103				2237
6	4753				2262

DIMENSIONI RIFERITE A COLLETTORE FUMI DN150

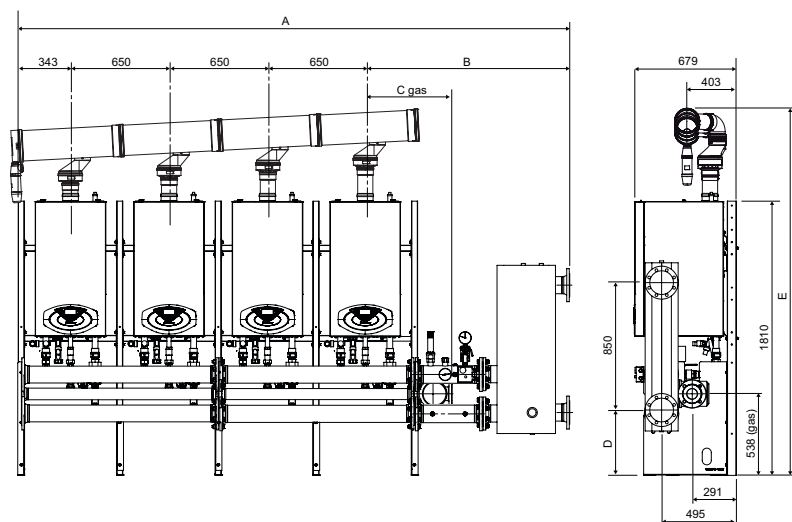
COLLETTORI MANDATA E RITORNO DN65 - CALDAIE HP 85-100-115-150 IN LINEA (FINO A 436 kW *)



CALDAIE	A	B	C	D	E
2	2153	1160	681	339	2337
3	2803				2372
4	3453				2407
5	4103				2442

DIMENSIONI RIFERITE A COLLETTORE FUMI DN200

COLLETTORI MANDATA E RITORNO DN100 - CALDAIE HP 85-100-115-150 IN LINEA (oltre 436 kW *)

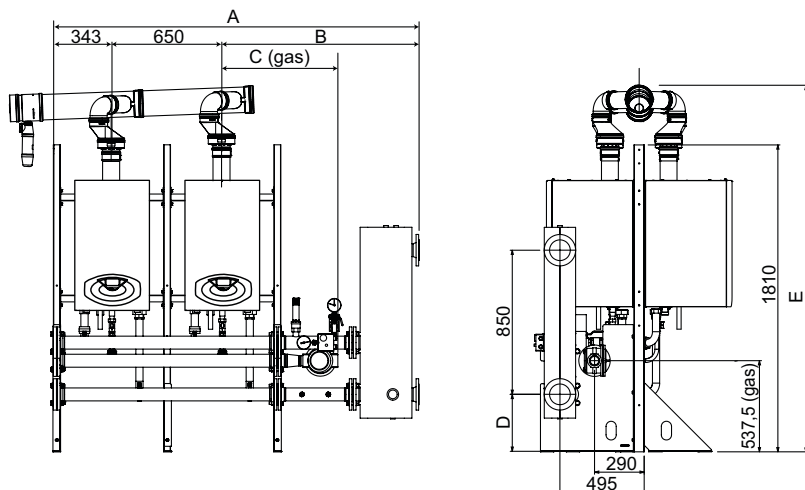


CALDAIE	A	B	C	D	E
4	3645	1352	899	408	2407
5	4295				2442
6	4945				2477

Schemi di installazione cascata fronte/retro

La configurazione cascata fronte/retro prevede l'installazione da 3 fino a 8 caldaie. Relativamente alle misure e agli ingombri prendere come riferimento le quote riportate negli schemi, poichè modulari.

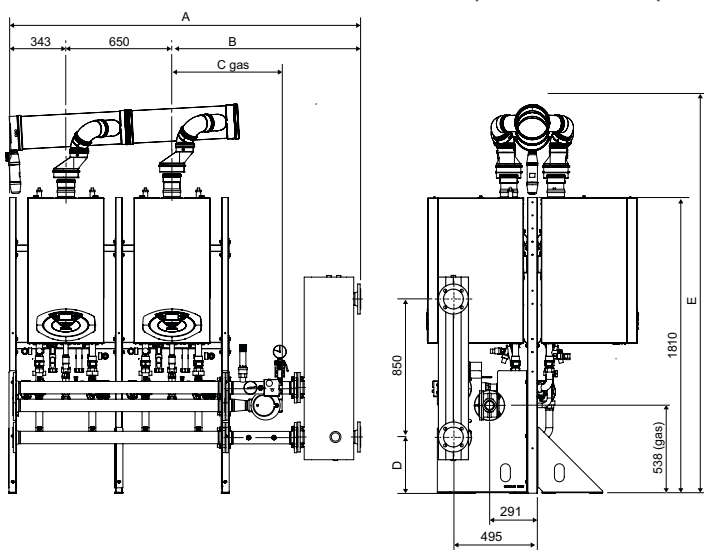
GENUS PREMIUM EVO HP EU 45-65 DN65



Dimensioni (in mm)

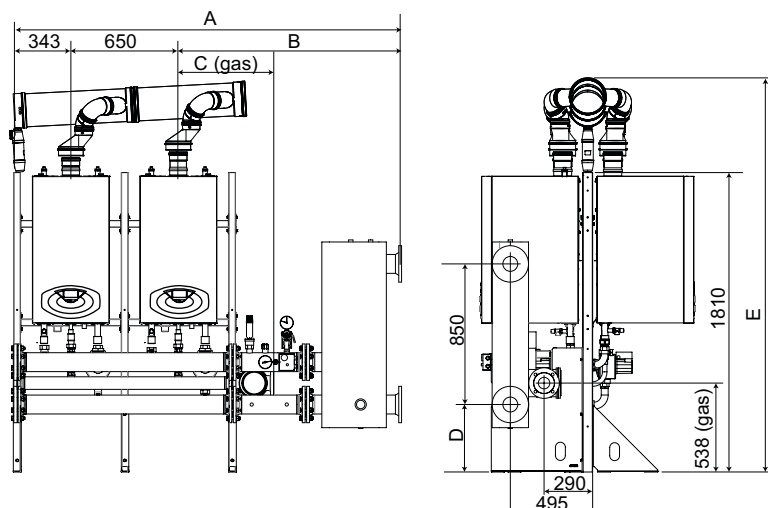
SISTEMA DN65	A	B	C	D	E
3-4	2153	1160	681	339	2162
5-6	2803				2187
7-8	3453				2212

GENUS PREMIUM EVO HP EU 85-100-115-150 DN65 (FINO A 436 kW *)



SISTEMA DN100	A	B	C	D	E
3-4	2153	1160	681	339	2337
5	2803				2372

GENUS PREMIUM EVO HP EU 85-100-115-150 DN100 (OLTRE 436 kW *)



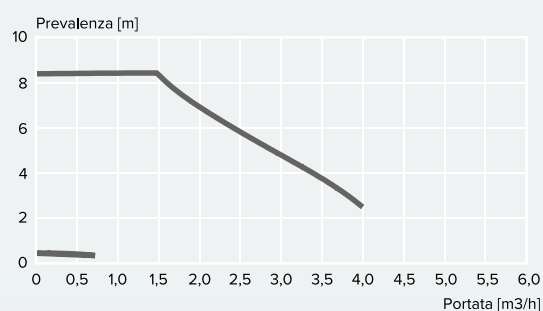
SISTEMA DN100	A	B	C	D	E
4	2345	1352	899	408	2337
5-6	2995				2372
7-8	3645				2407

Caratteristiche circolatori alta efficienza modulanti in continuo

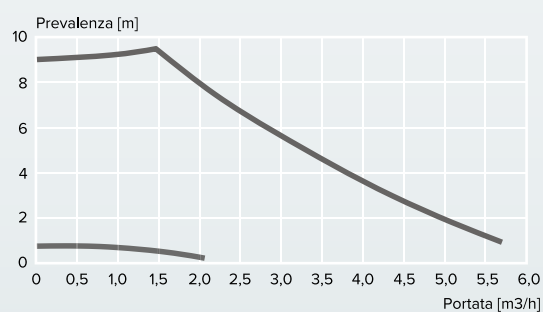
		45 FF	65 FF	85 FF	100 FF	115 FF	150 FF
DATI IDRAULICI							
Portata $\Delta T=20K$	m ³ /h	1,7	2,5	3,4	3,7	4,6	5,9
Resistenza idraulica alla portata termica nominale	kPa	31	26	25	22	29	6
DATI CIRCOLATORE ALTA EFFICIENZA MODULANTE IN CONTINUO							
Tipo circolatore e relativo controllo	Nome	Yonos PARA 25/7,5 PWM	Stratos PARA 30/1-9 PWM	Stratos PARA 30/1-9 PWM	Stratos PARA 30/1-9 PWM	Stratos PARA 30/1-8 PWM	Stratos PARA 30/1-8 PWM
	Codice	Integrato	Integrato	3726561	3726561	3726562	3726562
Alimentazione circolatore	V	230	230	230	230	230	230
Consumo massimo circolatore	W	77	88	88	88	129	129
Consumo minimo circolatore	W	1	4	4	4	9	9
Prevalenza alla portata nominale	kPa	35	47	48	45	55	43

Prevalenza dei circolatori alta efficienza

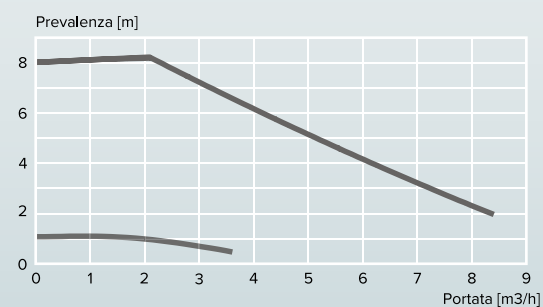
GENUS PREMIUM EVO HP 45



GENUS PREMIUM EVO HP 65-85-100



GENUS PREMIUM EVO HP 115-150



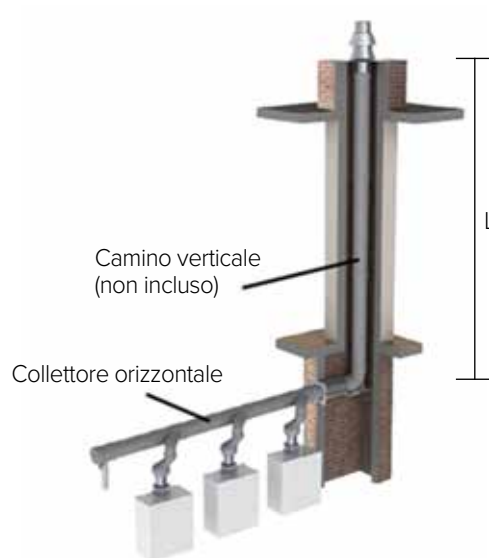
	Codice
Circolatore alta efficienza modulante in continuo 85-100	3590636 (in esaurimento) 3726561 NEW
Circolatore alta efficienza modulante in continuo 115-150	3590637 (in esaurimento) 3726562 NEW

Configurazione scarico fumi per cascata

POTENZA MASSIMA PER DIAMETRO SCARICO FUMI (COLLETTORE-CANNA FUMARIA)				
Diametro		Lunghezza totale scarico fumi (L)		
Collettore orizzontale	Camino verticale	5 m	15 m	30 m
150 mm	150 mm	327 kW	313 kW	288 kW
150 mm	200 mm	450 kW	412 kW	370 kW
200 mm	200 mm	530 kW	500 kW	482 kW
200 mm	250 mm	697 kW	675 kW	646 kW
200 mm	300 mm	855 kW	835 kW	797 kW

Per l'installazione in cascata delle caldaie GENUS PREMIUM EVO HP EU sono disponibili sistemi scarico fumi con diametro 150 e 200 mm, il diametro del collettore orizzontale e della canna fumaria verticale dipendono dalla potenza totale dell'installazione e dalla lunghezza verticale della canna fumaria.

La tabella mostra la potenza di sistema massima relativa alla lunghezza verticale della canna fumaria.



ATTENZIONE

informazioni indicative da validare con il tecnico specializzato in base alle caratteristiche costruttive e al dimensionamento della canna fumaria.

Composizione sistema fumi	Codice	DN150											
		In linea					Fronte/retro						
		2	3	4	5	6	3	4	5	6	7	8	
Caldaie													
Kit fumi per cascata in linea	3590461	2	3	4	5	6	1	-	1	-	1	-	
Kit fumi per cascata fronte/retro	3590462	-	-	-	-	-	1	2	2	3	3	4	
Scarico condensa + sifone + coperchio	3590463	1	1	1	1	1	1	1	1	1	1	1	
Adattatore 80/100 mm per caldaie 45-65 kW	3590467	2*	3*	4*	5*	6*	3*	4*	5*	6*	7*	8*	

*Solo in presenza di caldaia 45-65 kW

Composizione sistema fumi	Codice	DN200											
		In linea					Fronte/retro						
		2	3	4	5	6	3	4	5	6	7	8	
Caldaie													
Kit fumi per cascata in linea	3590464	2	3	4	5	6	1	-	1	-	1	-	
Kit fumi per cascata fronte/retro	3590465	-	-	-	-	-	1	2	2	3	3	4	
Scarico condensa + sifone + coperchio	3590466	1	1	1	1	1	1	1	1	1	1	1	
Adattatore 80/100 mm per caldaie 45-65 kW	3590467	2*	3*	4*	5*	6*	3*	4*	5*	6*	7*	8*	

*Solo in presenza di caldaia 45-65 kW



Riscaldamento



Pompe di calore
riscaldamento,
raffrescamento
e acqua calda sanitaria

..... pag. 102

Sistemi ibridi
caldaia +
pompa di calore

..... pag. 152

Nimbus NET R32

La giusta scelta per un comfort sostenibile



/ ALTISSIMA EFFICIENZA
/ CONNETTIVITÀ SMART

/ ELEVATA SILENZIOSITÀ
/ FLESSIBILITÀ INSTALLATIVA

L'innovativa gamma di pompe di calore che combina **elevate performance, sostenibilità e flessibilità.**

Adatto ad ogni tipo di installazione, anche con alte richieste di carico



Abitazioni unifamiliari
o a schiera

Singola unità



Condomini
con sistema di riscaldamento
centralizzato



Piccole attività commerciali
uffici, piscine,
supermercati

Sistema in Cascata
Fino a 75 kW*



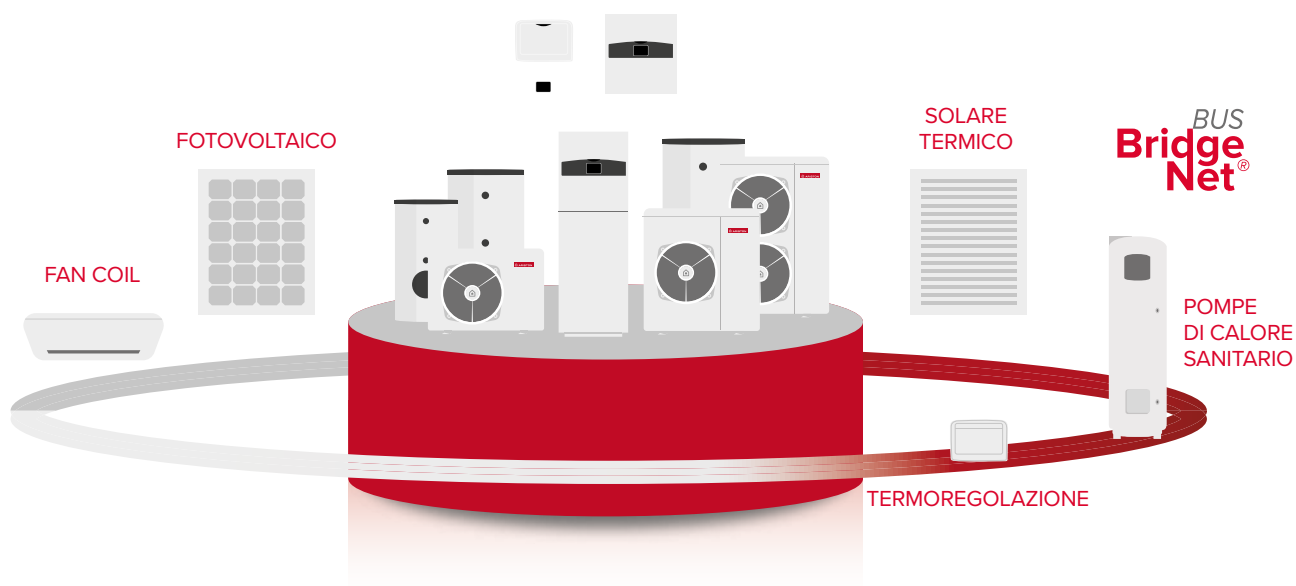
Opzioni cascata
da 2 a 5 unità



*Potenza nominale in riscaldamento con Taria=+7°C e Tw=35°C

Inseribile in sistemi integrati

Grazie alla comunicazione via Bus e all'Energy Manger 2.0, la gamma Nimbus Net R32 può essere abbinata con altri generatori e sistemi per la gestione del comfort.



Altissima efficienza

Una casa più sostenibile



Un'unica soluzione per riscaldamento, raffrescamento e acqua sanitaria con performance da record e ridotto impatto ambientale.

A+++

**CLASSE
ENERGETICA**

Tutti i modelli della gamma sono in **classe A+++**



**COP
FINO A 5.1**

Massima efficienza con il **minimo consumo**



**REFRIGERANTE
ECOLOGICO R32**

L'uso del **refrigerante R32** permette di ridurre l'impatto ambientale

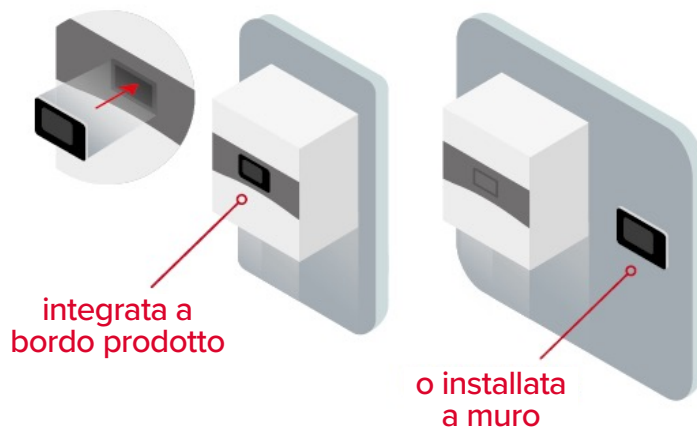
Connettività smart

Il comfort a portata di mano



**SENSYS HD
INCLUSA**

Nimbus NET R32 **include Sensys HD**, l'innovativa interfaccia di sistema che permette di raggiungere un livello più alto di comfort, tenendo conto dei bisogni e delle preferenze dei tuoi clienti.



Ariston NET



Tutti i modelli **sono dotati di Wi-Fi integrato**. Ciò permette di controllare la pompa di calore anche a distanza, per risparmiare energia, ricevere notifiche in tempo reale e richiedere assistenza da remoto* usando l'**app Ariston NET**.

Grazie alla connettività integrata di serie, i tuoi clienti possono usufruire delle nuove funzionalità di **intelligenza artificiale** offerte da Ariston NET, come ad esempio l'**apprendimento automatico settimanale** delle abitudini e il **geo-fencing** per accendere o spegnere l'impianto in base alla presenza o meno dell'utente.



**CONTROLLO
VOCALE**

Grazie all'integrazione di Ariston NET con gli assistenti vocali Amazon Alexa e Google Assistant, i tuoi clienti possono usare la voce per gestire la propria pompa di calore.

Compatibile con

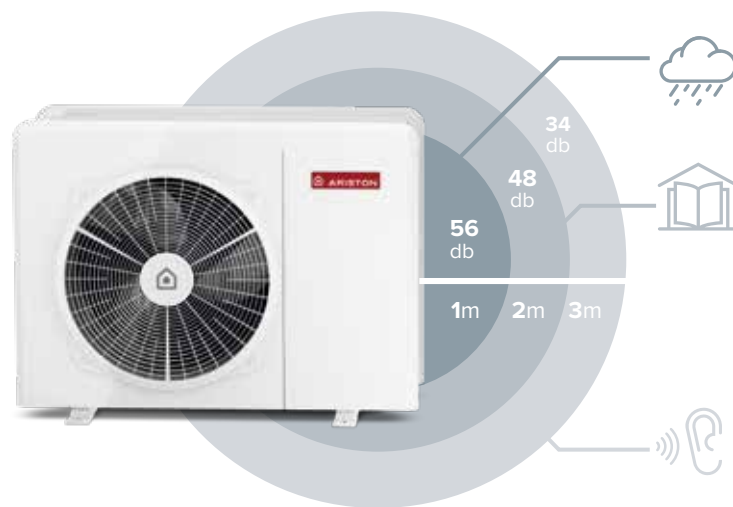


*Previa sottoscrizione di un contratto di manutenzione.

Elevata silenziosità

Funzionamento silenzioso in ogni condizione

La gamma Nimbus NET R32 è progettata per garantire le massime performance, indipendentemente dalle condizioni esterne. Il design è stato ideato per massimizzare le prestazioni anche in termini di rumorosità, garantendo un funzionamento silenzioso e confortevole anche nelle ore notturne.



A **1m** = **56 db** – Simile al suono della pioggia

A **2m** = **48 db** – Simile al livello di rumore presente in una biblioteca

A **3m** = **34 db** – Simile ad un sussurro



Flessibilità installativa

Componenti integrati e accessori per ogni tipo di installazione

La gamma Nimbus NET si adatta a tutte le esigenze installative grazie ai componenti integrati ed integrabili che sono stati progettati per rendere l'installazione più semplice e veloce.











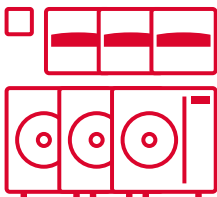


Accessorio Kit tubi flessibili*:
un unico kit per diverse configurazioni




- 1** / Rivestimento altamente isolante
- 2** / Vaso di espansione 12 l di serie**
- 3** / Filtro magnetico di serie**
- 4** / Puffer 15 l (accessorio)
- 5** / Bollitore 180 l di serie
- 6** / Resistenza elettrica per bollitore (accessorio)
- 7** / Ruote posteriori per facilitare il trasporto

*Accessorio cod 3319661 per modelli Split, cod 3319657 per modelli Monoblocco
**Componenti integrati di serie in tutti i modelli PLUS e Compact, sia split che monoblocco



Guida alla scelta Sistemi a pompa di calore

	1	2	3	4
	SISTEMA	INCASSO	BOLLITORE	PUFFER
POMPE DI CALORE SOLO RISCALDAMENTO/RAFFRESCAMENTO	 <p>Scegli il sistema</p>			 <p>Seleziona il puffer</p>
POMPE DI CALORE CON AQS INTEGRATA	 <p>Scegli il sistema</p>			
POMPE DI CALORE CON AQS SEPARATA	 <p>Scegli il sistema</p>		 <p>Scegli il bollitore</p>	 <p>Seleziona il puffer</p>
POMPE DI CALORE INCASSO	 <p>Scegli il sistema</p>	 <p>Acquista il modulo incasso</p>		
POMPA DI CALORE IN CASCATA	 <p>Scegli il sistema</p>		 <p>Scegli il bollitore</p>	 <p>Seleziona il puffer</p>

	5	6	7	8
	ACCESSORI DI INSTALLAZIONE	ACCESSORI IDRAULICI	MODULI GESTIONE IMPIANTO	FANCOILS
	 <p>Seleziona gli accessori di installazione</p>	 <p>Seleziona gli accessori idraulici</p>	 <p>Seleziona gli accessori opzionali</p>	 <p>Seleziona il fancoil</p>
	 <p>Seleziona gli accessori di installazione</p>	 <p>Seleziona gli accessori idraulici</p>	 <p>Seleziona gli accessori opzionali</p>	 <p>Seleziona il fancoil</p>
	 <p>Seleziona gli accessori di installazione</p>	 <p>Seleziona gli accessori idraulici</p>	 <p>Seleziona gli accessori opzionali</p>	 <p>Seleziona il fancoil</p>
	 <p>Seleziona gli accessori di installazione</p>	 <p>Seleziona gli accessori idraulici</p>	 <p>Seleziona gli accessori opzionali</p>	 <p>Seleziona il fancoil</p>
	 <p>Seleziona gli accessori di installazione</p>	 <p>Seleziona gli accessori idraulici</p>	 <p>Seleziona gli accessori opzionali</p>	 <p>Seleziona il fancoil</p>



Pompe di calore Gamma Monoblocco



	NIMBUS M FLEX IN NET R32				NIMBUS COMPACT M NET R32				
	50 M	80 M	120 M	150 M	35 M	50 M	80 M	120 M	150 M
CLASSE DI EFFICIENZA ENERGETICA RISCALDAMENTO A 35°C	A+++				A+++				
CLASSE DI EFFICIENZA ENERGETICA RISCALDAMENTO A 55°C	A++				A++				
CLASSE DI EFFICIENZA ENERGETICA AGS	A+				A+				
PROFILO DI PRELIEVO	L				L				
CONNETTIVITÀ	 di serie				 di serie				
RISCALDAMENTO	si				si				
RAFFRESCAMENTO	si				si				
AGS	si				si				
BOLLITORE	Monoserpentino 150 l incasso				Monoserpentino 180 l integrato con modulo interno				
MODULO INTERNO	ad incasso				a basamento				
VASO D'ESPANSIONE INCLUSO	8 l (sanitario + riscaldamento)				12 l				
INTEGRAZIONE ELETTRICA	2 kW + 2 kW				2 kW + 2 kW			2 kW + 2 kW + 2 kW	
ACCESSORI INCLUSI	Sensys HD - sonda esterna - gateway				Sensys HD - sonda esterna - gateway				
CONTO TERMICO	si				si				
DETRAZIONI FISCALI	si				si				
CODICE 1 ZONA MONOFASE	3302269	3302270	3302272	3302274	3301854	3301856	3301858	3301862	3301866
CODICE 1 ZONA TRIFASE	-	3302271	3302273	3302275	-	-	3301860	3301864	3301868
CODICE 2 ZONE MONOFASE	-	-	-	-	3301855	3301857	3301859	3301863	3301867
CODICE 2 ZONE TRIFASE	-	-	-	-	-	-	3301861	3301865	3301869
PAGINA	112				114				

GAMMA	MODELLO	TECNOLOGIA	ALIMENTAZIONE	ZONE INTEGRATE	ARISTON NET
NIMBUS	PLUS	M	-T	2Z	NET
	FLEX IN COMPACT PLUS POCKET	Monoblocco	Trifase “-T” Monofase “ ”	Due zone “2Z” Una zona “ ”	Sempre di serie!



NIMBUS PLUS M NET R32					NIMBUS POCKET M NET R32				
35 M	50 M	80 M	120 M	150 M	35 M	50 M	80 M	120 M	150 M
A+++					A+++				
A++					A++				
-					-				
-					-				
 di serie					 di serie				
si					si				
si					si				
optional					-				
optional					-				
murale					-				
12 l					-				
2 kW + 2 kW			2 kW + 2 kW + 2kW		optional				
Sensys HD - sonda esterna - gateway					Sensys HD - sonda esterna - gateway - scatola light box				
si					si				
si					si				
3301846	3301847	3301848	3301850	3301852	3301870	3301871	3301872	3301874	3301876
-	-	3301849	3301851	3301853	-	-	3301873	3301875	3301877
-	-	-	-	-	-	-	-	-	-
-	-	-	-	-	-	-	-	-	-
116					118				

Nimbus M Flex In Net R32

POMPE DI CALORE
E IBRIDI



Pompa di calore monoblocco inverter ad incasso, con bollitore 150 l

- / Gas ecologico R32
- / COP fino a 5,1
- / Silenziosità, fino a 53 dB(A)
- / Range di potenza da 1,7 a 17,7 kW
- / Gestore Sensy HD di serie
- / Unità da incasso in lamiera elettrozincata ad alta resistenza (da ordinare con codice a parte)
- / Completamente installabile all'esterno
- / Vasi di espansione sanitario e impianto integrati di serie
- / Puffer 30 l (mod 50 e 80-80T) o 50 l (mod 120-120T e 150-150T) integrato di serie
- / Bollitore 150 l con superficie di scambio maggiorata integrato di serie
- / Connettività Ariston NET di serie
- / Teleassistenza 24/7 (opzionale)
- / Funzione fotovoltaico

Classe energetica



bimobject®



DATI TECNICI		50 M	80 M	120 M	150 M
PERFORMANCE IN RISCALDAMENTO*					
Potenza termica nom (Ta +7°C, Tw 35°C)	kW	5,0	8,0	12,0	15,0
COP nom (Ta +7°C, Tw 35°C)	-	5,0	4,8	4,9	4,7
Potenza utile a pieno regime (Pn**) (Ta +7°C, Tw 35°C)	kW	6,7	8,7	12,0	15,0
COP a Pn** (Ta +7°C, Tw 35°C)	-	4,5	4,6	4,9	4,7
Potenza termica nom (Ta -7°C, Tw 35°C)	kW	5,0	7,4	9,5	11,0
COP nom (Ta -7°C, Tw 35°C)	-	2,9	3,0	3,2	3,1
PERFORMANCE IN RAFFRESCAMENTO*					
Potenza termica nom (Ta 35°C, Tw 18°C)	kW	4,6	7,0	10,7	12,5
EER nom (Ta 35°C, Tw 18°C)	-	4,6	4,7	5,1	4,7
Potenza termica nom (Ta 35°C, Tw 7°C)	kW	5,0	7,0	9,1	11,0
EER (Ta 35°C, Tw 7°C)	-	2,9	3,1	3,2	2,9
PERFORMANCE IN SANITARIO***					
Profilo di riempimento secondo EN16147		L	L	L	L
Temperatura program. acqua calda sanitaria	°C	52	52	52	52
Volume nominale di stoccaggio	l	150	150	150	150
Tempo di messa in temperatura (th)	h:min	01:15	01:37	01:24	01:10
Potenza di riserva (Pes) (W)	W	60	62	65	65
Coefficiente di prestazione (COPDHW)		2,2	2,15	2,12	2,12
Temperatura di riferimento acqua calda (θWH) (°C)	°C	51,1	51,6	51,9	51,9
Volume massimo acqua calda disponibile (VMAX) (litri)	l	163	165	168	168
NIMBUS M FLEX IN NET R32					
Classe energetica in riscaldamento 35°C /55 °C		A+++/A++	A+++/A++	A+++/A++	A+++/A+++
Classe energetica sanitario		A+	A+	A+	A+
Profilo di prelievo		L	L	L	L
CODICE MONOFASE		3302269	3302270	3302272	3302274
CODICE TRIFASE		-	3302271	3302273	3302275

* Dati calcolati secondo UNI EN 14511

**Dati richiesti per domanda di accesso agli incentivi fiscali (Ecobonus 65%, Superbonus 110%, Conto Termico)

***Dati secondo EN16147, calcolati senza l'ausilio di resistenza elettrica



CONNETTIVITÀ

RISCALDAMENTO
RAFFRESCAMENTO

ACQUA
CALDA

ALTA
EFFICIENZA

SUPER SILENT

INTEGRAZIONE
CON SISTEMA
FOTOVOLTAICO

Unità da incasso

Da ordinare separatamente

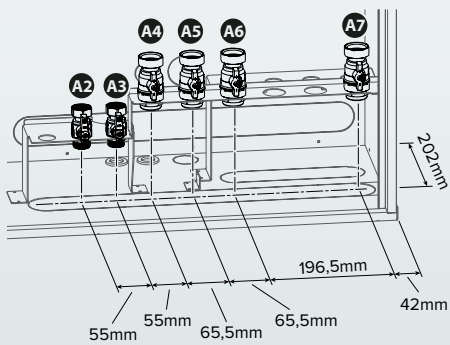
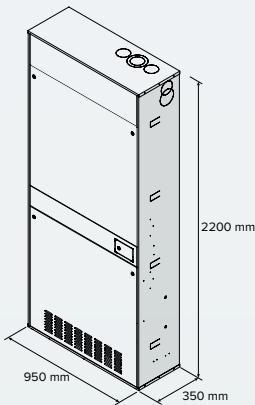


SENSYS HD
INCLUSO DI SERIE



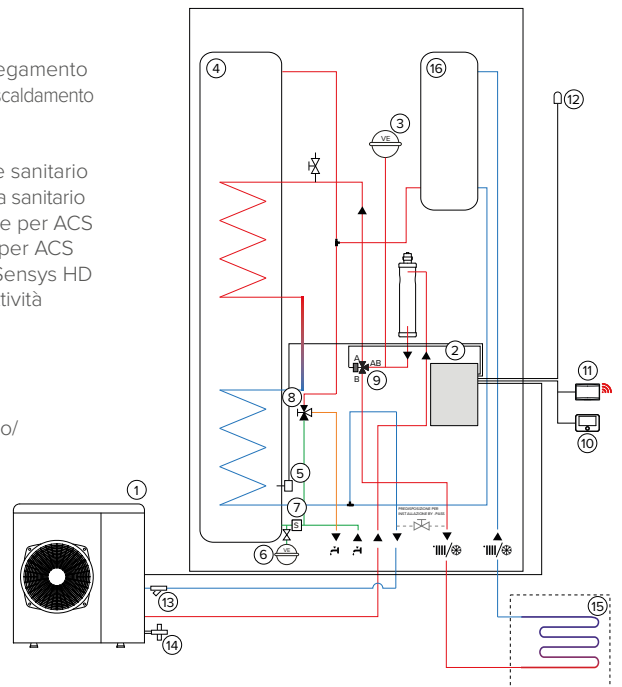
Connettività
Ariston NET

POMPE DI CALORE
E IBRIDI



LEGENDA:

- 1 / Unità esterna
- 2 / Morsetti di collegamento
- 3 / Vaso d'espansione riscaldamento
- 4 / Bollitore
- 5 / Sonda bollitore
- 6 / Vaso d'espansione sanitario
- 7 / Gruppo di sicurezza sanitario
- 8 / Valvola miscelatrice per ACS
- 9 / Valvola deviatrice per ACS
- 10 / Controllo remoto Sensys HD
- 11 / Dispositivo connettività Light Gateway
- 12 / Sonda esterna
- 13 / Filtro
- 14 / Kit antigelo Exogel
- 15 / Zona riscaldamento/raffrescamento
- 16 / Puffer



A2	Mandata acqua calda sanitario	Ø3/4"
A3	Ingresso acqua calda sanitario	Ø3/4"
A4	Mandata dalla Pompa di calore	Ø1"
A5	Ritorno alla pompa di calore	Ø1"
A6	Mandata impianto	Ø1"
A7	Ritorno impianto	Ø1"

Nimbus Compact M Net R32

POMPE DI CALORE
E IBRIDI



Pompa di calore monoblocco inverter con bollitore integrato da 180 l

- / Gas ecologico R32
- / COP fino a 5,1
- / Silenziosità, fino a 53 dB(A)
- / Range di potenza da 1,7 a 17,7 kW
- / Design moderno e funzionale
- / Sensys HD di serie ed integrabile a bordo macchina
- / Facile accessibilità dal pannello frontale
- / Semplicità di installazione con i kit connessioni
- / Filtro magnetico integrato di serie
- / Vaso di espansione 12 l integrato di serie
- / Puffer 15 l e Vaso di espansione sanitario integrabili (opzionale)
- / Disponibili nelle versioni con 2 zone integrate
- / Connettività Ariston NET di serie
- / Teleassistenza 24/7 (opzionale)
- / Funzione fotovoltaico

Classe energetica



bimobject



JUST ASK
amazon alexa

works with the
Google Assistant

DATI TECNICI		35 M	50 M	80 M	120 M	150 M					
PERFORMANCE IN RISCALDAMENTO*											
Potenza termica nom (Ta +7°C, Tw 35°C)	kW	3,5	5,0	8,0	12,0	15,0					
COP nom (Ta +7°C, Tw 35°C)	-	5,1	5,0	4,8	4,9	4,7					
Potenza utile a pieno regime (Pn**) (Ta +7°C, Tw 35°C)	kW	5,9	6,7	8,7	12,0	15,0					
COP a Pn** (Ta +7°C, Tw 35°C)	-	4,6	4,5	4,6	4,9	4,7					
Potenza termica nom (Ta -7°C, Tw 35°C)	kW	3,5	5,0	7,4	9,5	11,0					
COP nom (Ta -7°C, Tw 35°C)	-	3,1	2,9	3,0	3,2	3,1					
PERFORMANCE IN RAFFRESCAMENTO*											
Potenza termica nom (Ta 35°C, Tw 18°C)	kW	4,1	4,6	7,0	10,7	12,5					
EER nom (Ta 35°C, Tw 18°C)	-	5,3	4,6	4,7	5,1	4,7					
Potenza termica nom (Ta 35°C, Tw 7°C)	kW	3,5	5,0	7,0	9,1	11,0					
EER (Ta 35°C, Tw 7°C)	-	3,4	2,9	3,1	3,2	2,9					
PERFORMANCE IN SANITARIO***											
Profilo di carico		L	L	L	L	L					
T di set point	°C	53,0	53,0	52,0	51,0	51,0					
Volume nominale accumulo	l	180,0	180,0	180,0	180,0	180,0					
Tempo di riscaldamento	h:min	01:55	01:31	01:03	00:55	00:50					
Stand-by power input (Pes)	W	38,0	38,0	38,0	38,0	38,0					
COP in sanitario		3,1	3,1	3,1	3,1	3,1					
Quantità massima allo scarico (Vmax)	l	233,0	233,0	233,0	233,0	233,0					
		1 ZONA					2 ZONE				
NIMBUS COMPACT NET R32		35 M	50 M	80 M	120 M	150 M	35 M 2Z	50 M 2Z	80 M 2Z	120 M 2Z	150 M 2Z
Classe energetica in riscaldamento 35°C /55 °C		A+++/A++	A+++/A++	A+++/A++	A+++/A++	A+++/A+++	A+++/A++	A+++/A++	A+++/A++	A+++/A++	A+++/A+++
Classe energetica sanitario		A+	A+	A+	A+	A+	A+	A+	A+	A+	A+
Profilo di prelievo		L	L	L	L	L	L	L	L	L	L
CODICE MONOFASE		3301854	3301856	3301858	3301862	3301866	3301855	3301857	3301859	3301863	3301867
CODICE TRIFASE		-	-	3301860	3301864	3301868	-	-	3301861	3301865	3301869

* Dati calcolati secondo UNI EN 14511

**Dati richiesti per domanda di accesso agli incentivi fiscali (Ecobonus 65%, Superbonus 110%, Conto Termico)

*** Dati calcolati secondo UNI EN 16147



CONNETTIVITÀ

RISCALDAMENTO
RAFFRESCAMENTO

ACQUA
CALDA

ALTA
EFFICIENZA

SUPER SILENT

INTEGRAZIONE
CON SISTEMA
FOTOVOLTAICO

Unità interna NIMBUS FS M R32



SENSYS HD
INCLUSO DI SERIE

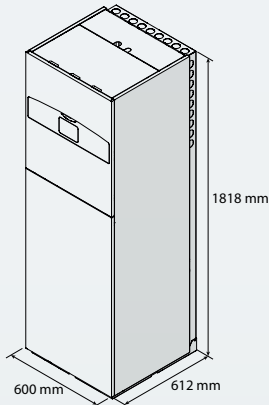


Connettività
Ariston NET

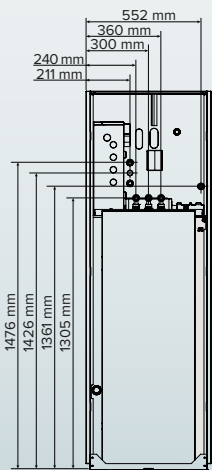
POMPE DI CALORE
E IBRIDI

DATI TECNICI

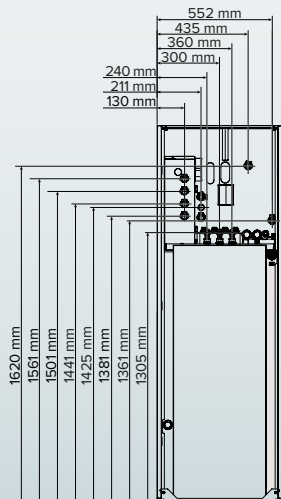
		35 M	50 M	80 M/M-T	120 M/M-T	150 M/M-T
Tensione/frequenza (monofase)	v/ph/Hz	230/1/50	230/1/50	230/1/50	230/1/50	230/1/50
Tensione/frequenza (trifase)	v/ph/Hz	-	-	400/3/50	400/3/50	400/3/50
Potenza sonora unità interna (1zona/2zone)	dB(A)	35/42	35/42	35/42	35/42	35/42
Peso a vuoto (1zona/2zone)	kg	127/134	127/134	127/134	127/134	127/134
Potenza elettrica resistenze	kW	2+2	2+2	2+2	2+2+2	2+2+2
Collegamenti riscaldamento/ACS		1"/ 3/4"M	1"/ 3/4"M	1"/ 3/4"M	1"/ 3/4"M	1"/ 3/4"M
Portata d'acqua minima/nominale	l/h	480/640	650/860	1050/1400	1580/2100	1950/2600
P max assorbita (1zona/2zone)	kW	4,10 / 4,25	4,10 / 4,25	4,10 / 4,25	6,10 / 6,25	6,10 / 6,25
Capacità vaso di espansione	l	12	12	12	12	12
Minimo contenuto d'acqua nel primario	l	17,5	25	40	60	75



1 ZONA

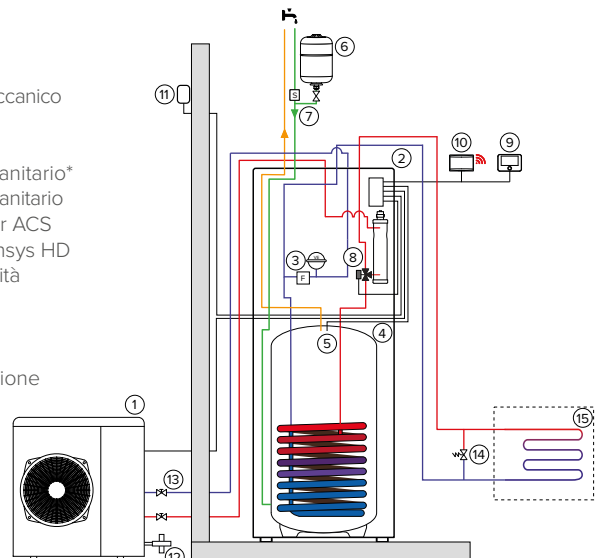


2 ZONE



LEGENDA:

- 1 / Unità esterna
- 2 / Unità interna
- 3 / Filtro magnetico e meccanico
- 4 / Bollitore
- 5 / Sonda bollitore
- 6 / Vaso d'espansione sanitario*
- 7 / Gruppo di sicurezza sanitario
- 8 / Valvola deviatrice per ACS
- 9 / Controllo remoto Sensys HD
- 10 / Dispositivo connettività Light Gateway
- 11 / Sonda esterna
- 12 / Kit antigelo Exogel
- 13 / Valvole di intercettazione
- 14 / Valvola by-pass differenziale
- 15 / Zona riscaldamento/raffrescamento



*Accessorio integrabile all'interno

Nimbus Plus M Net R32

POMPE DI CALORE
E IBRIDI



Pompa di calore monoblocco inverter per riscaldamento e raffrescamento

- / Gas ecologico R32
- / COP fino a 5,1
- / Silenziosità, fino a 53 dB(A)
- / Range di potenza da 1,7 a 17,7 kW
- / Design moderno e funzionale
- / Sensys HD di serie ed integrabile a bordo macchina
- / Facile accessibilità dal pannello frontale
- / Installazione semplificata grazie ai kit dedicati
- / Filtro magnetico integrato
- / Vaso di espansione impianto da 12 l integrato
- / Predisposta per abbinamento con Bollitore per ACS
- / Connettività Ariston NET di serie
- / Teleassistenza 24/7 (opzionale)
- / Funzione fotovoltaico

Classe energetica



bimobject®



DATI TECNICI		35 M	50 M	80 M	120 M	150 M
PERFORMANCE IN RISCALDAMENTO*						
Potenza termica nom (Ta +7°C, Tw 35°C)	kW	3,5	5,0	8,0	12,0	15,0
COP nom (Ta +7°C, Tw 35°C)	-	5,1	5,0	4,8	4,9	4,7
Potenza utile a pieno regime Pn** (Ta +7°C, Tw 35°C)	kW	5,9	6,7	8,7	12,0	15,0
COP a Pn** (Ta +7°C, Tw 35°C)	-	4,6	4,5	4,6	4,9	4,7
Potenza termica nom (Ta -7°C, Tw 35°C)	kW	3,5	5,0	7,4	9,5	11,0
COP nom (Ta -7°C, Tw 35°C)	-	3,1	2,9	3,0	3,2	3,1
PERFORMANCE IN RAFFRESCAMENTO*						
Potenza termica nom (Ta 35°C, Tw 18°C)	kW	4,1	4,6	7,0	10,7	12,5
EER nom (Ta 35°C, Tw 18°C)	-	5,3	4,6	4,7	5,1	4,7
Potenza termica nom (Ta 35°C, Tw 7°C)	kW	3,5	5,0	7,0	9,1	11,0
EER (Ta 35°C, Tw 7°C)	-	3,4	2,9	3,1	3,2	2,9
Performance in sanitario con bollitore accessorio pag 399						
NIMBUS PLUS NET R32						
ErP Classe energetica in riscaldamento 35°C /55 °C		A+++/A+	A+++/A+	A+++/A+	A+++/A+	A+++/A+
CODICE MONOFASE		3301846	3301847	3301848	3301850	3301852
CODICE TRIFASE		-	-	3301849	3301851	3301853

GUIDA ALLA SCELTA PER ABBINAMENTO CON BOLLITORE SANITARIO



* Dati calcolati secondo UNI EN 14511

** Dati richiesti per domanda di accesso agli incentivi fiscali (Ecobonus 65%, Superbonus 110%, Conto Termico)



Unità interna Nimbus WH M R32



SENSYS HD
INCLUSO DI SERIE

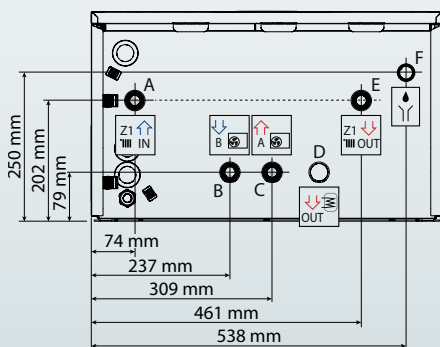
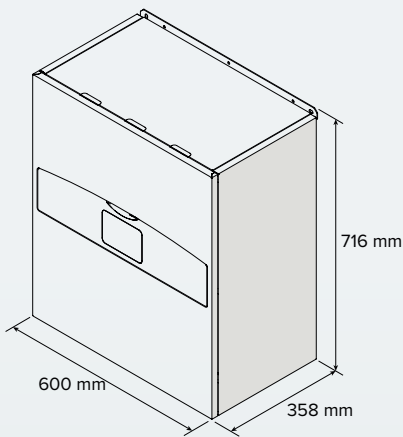


Connettività
Ariston NET

POMPE DI CALORE
E IBRIDI

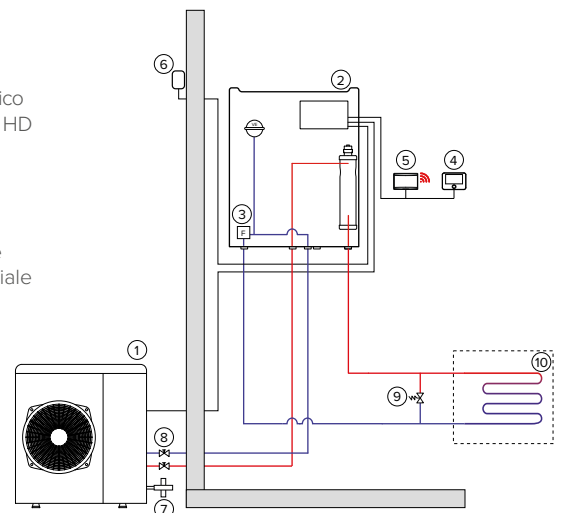
DATI TECNICI

		35 M	50 M	80 M/M-T	120 M/M-T	150 M/M-T
Tensione/frequenza (monofase)	v/ph/Hz	230/1/50	230/1/50	230/1/50	230/1/50	230/1/50
Tensione/frequenza (trifase)	v/ph/Hz	-	-	400/3/50	400/3/50	400/3/50
Potenza sonora unità interna	dB(A)	35	35	35	35	35
Peso a vuoto	kg	29	29	29	31	31
Potenza elettrica resistenze	kW	2+2	2+2	2+2	2+2+2	2+2+2
Collegamenti riscaldamento/ACS		1"/ 3/4"M	1"/ 3/4"M	1"/ 3/4"M	1"/ 3/4"M	1"/ 3/4"M
Potenza massima assorbita	kW	4,10	4,10	4,10	6,10	6,10
Portata d'acqua minima/nominale	l/h	480/640	650/860	1050/1400	1580/2100	1950/2600
Capacità vaso di espansione	l	12	12	12	12	12
Minimo contenuto d'acqua nel primario	l	17,5	25	40	60	75



LEGENDA:

- 1 / Unità esterna
- 2 / Unità interna
- 3 / Filtro magnetico e meccanico
- 4 / Controllo remoto Sensys HD
- 5 / Dispositivo connettività Light Gateway
- 6 / Sond a esterna
- 7 / Kit antigelo Exogel
- 8 / Valvole di intercettazione
- 9 / Valvola by-pass differenziale
- 10 / Zona riscaldamento/raffrescamento



Nimbus Pocket M Net R32

POMPE DI CALORE
E IBRIDI



Pompa di calore monoblocco inverter per riscaldamento e raffrescamento

- / Pompa di calore monoblocco inverter
- / Gas ecologico R32
- / COP fino a 5,1
- / Silenziosità, fino a 53 dB(A)
- / Range di potenza da 1,7 a 17,7 kW

- / Sensys HD di serie
- / Scatola elettrica Light Box installabile anche all'esterno
- / Soluzione Plug & Play
- / Resistenza elettrica di back up disponibile come accessorio

- / Connettività Ariston NET di serie
- / Teleassistenza 24/7 (opzionale)
- / Funzione fotovoltaico

Classe energetica



Fino a 55 °C

bimobject



JUST ASK
amazon alexa

works with the
Google Assistant

DATI TECNICI		35 M	50 M	80 M	120 M	150 M
PERFORMANCE IN RISCALDAMENTO*						
Potenza termica nom (Ta +7°C, Tw 35°C)	kW	3,5	5,0	8,0	12,0	15,0
COP nom (Ta +7°C, Tw 35°C)	-	5,1	5,0	4,8	4,9	4,7
Potenza utile a pieno regime Pn** (Ta +7°C, Tw 35°C)	kW	5,9	6,7	8,7	12,0	15,0
COP a Pn** (Ta +7°C, Tw 35°C)	-	4,6	4,5	4,5	4,9	4,7
Potenza termica nom (Ta -7°C, Tw 35°C)	kW	3,5	5,0	7,4	9,5	11,0
COP nom (Ta -7°C, Tw 35°C)	-	3,1	2,9	3,0	3,2	3,1
PERFORMANCE IN RAFFRESCAMENTO*						
Potenza termica nom (Ta 35°C, Tw 18°C)	kW	4,1	4,6	7,0	10,7	12,5
EER nom (Ta 35°C, Tw 18°C)	-	5,3	4,6	4,7	5,1	4,7
Potenza termica nom (Ta 35°C, Tw 7°C)	kW	3,5	5,0	7,0	9,1	11,0
EER (Ta 35°C, Tw 7°C)	-	3,4	2,9	3,1	3,2	2,9
NIMBUS POCKET NET R32						
Classe energetica in riscaldamento 35°C /55 °C		A+++/A++	A+++/A++	A+++/A++	A+++/A++	A+++/A+++
CODICE MONOFASE		3301870	3301871	3301872	3301874	3301876
CODICE TRIFASE		-	-	3301873	3301875	3301877

*Dati calcolati secondo UNI EN 14511

**Dati richiesti per domanda di accesso agli incentivi fiscali (Ecobonus 65%, Superbonus 110%, Conto Termico)



Unità interna Light Box



SENSYS HD
INCLUSO DI SERIE

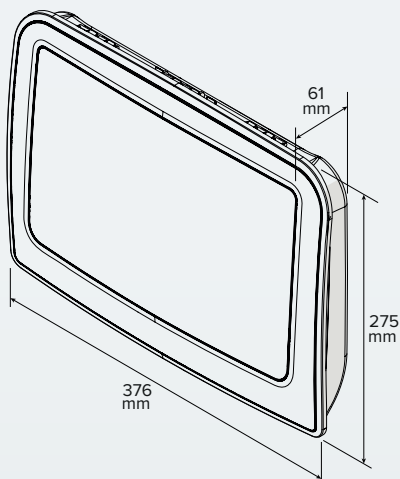


Connettività
Ariston NET

POMPE DI CALORE
E IBRIDI

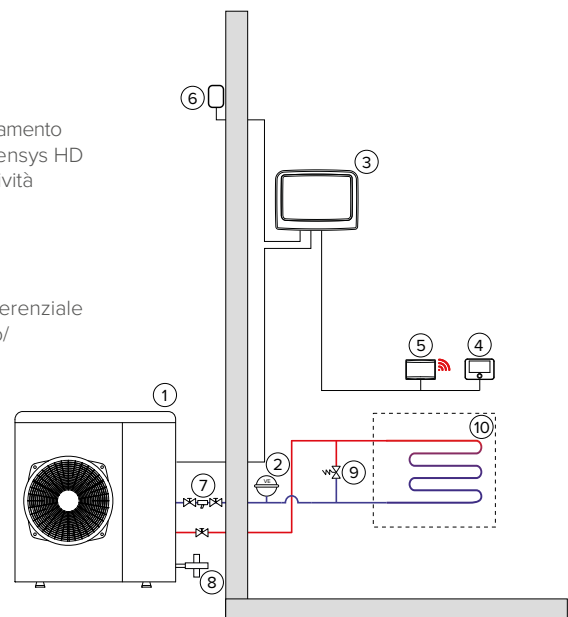
DATI TECNICI

		35 M	50 M	80 M/M-T	120 M/M-T	150 M/M-T
Tensione/frequenza (monofase)	v/ph/Hz	230/1/50	230/1/50	230/1/50	230/1/50	230/1/50
Tensione/frequenza (trifase)	v/ph/Hz	-	-	400/3/50	400/3/50	400/3/50
Potenza massima assorbita (in pompa di calore)	kW	0,15	0,15	0,15	0,15	0,15
Peso a vuoto	kg	2,5	2,5	2,5	2,5	2,5
Potenza elettrica resistenze	kW	-	-	-	-	-
Minimo contenuto d'acqua nel primario	l	17,5	25	40	60	75



LEGENDA:

- 1 / Unità esterna
- 2 / Vaso d'espansione riscaldamento
- 3 / Morsettiera di collegamento
- 4 / Controllo remoto Sensys HD
- 5 / Dispositivo connettività Light Gateway
- 6 / Sonda esterna
- 7 / Kit valvole e filtro
- 8 / Kit antigelo Exogel
- 9 / Valvola by-pass differenziale
- 10 / Zona riscaldamento/raffrescamento



Componenti

POMPE DI CALORE
E IBRIDI

DISTINTA COMPONENTI		UNITÀ ESTERNA da pag. 122							
		3630222	3630223	3630224	3630225	3630226	3630227	3630228	3630229
		NIMBUS 35 M EXT R32	NIMBUS 50 M EXT R32	NIMBUS 80 M EXT R32	NIMBUS 80 M-T EXT R32	NIMBUS 120 M EXT R32	NIMBUS 120 M-T EXT R32	NIMBUS 150 M EXT R32	NIMBUS 150 M-T EXT R32
DESCRIZIONE	Codice								
NIMBUS M FLEX IN 50 NET R32	3302269		•						
NIMBUS M FLEX IN 80 NET R32	3302270			•					
NIMBUS M FLEX IN 80 T NET R32	3302271				•				
NIMBUS M FLEX IN 120 NET R32	3302272					•			
NIMBUS M FLEX IN 120 T NET R32	3302273						•		
NIMBUS M FLEX IN 150 NET R32	3302274							•	
NIMBUS M FLEX IN 150 T NET R32	3302275								•
NIMBUS COMPACT 35 M NET R32	3301854	•							
NIMBUS COMPACT 35 M 2Z NET R32	3301855	•							
NIMBUS COMPACT 50 M NET R32	3301856		•						
NIMBUS COMPACT 50 M 2Z NET R32	3301857		•						
NIMBUS COMPACT 80 M NET R32	3301858			•					
NIMBUS COMPACT 80 M 2Z NET R32	3301859			•					
NIMBUS COMPACT 80 M-T NET R32	3301860				•				
NIMBUS COMPACT 80 M-T 2Z NET R32	3301861				•				
NIMBUS COMPACT 120 M NET R32	3301862					•			
NIMBUS COMPACT 120 M 2Z NET R32	3301863					•			
NIMBUS COMPACT 120 M-T NET R32	3301864						•		
NIMBUS COMPACT 120 M-T 2Z NET R32	3301865						•		
NIMBUS COMPACT 150 M NET R32	3301866							•	
NIMBUS COMPACT 150 M 2Z NET R32	3301867							•	
NIMBUS COMPACT 150 M-T NET R32	3301868								•
NIMBUS COMPACT 150 M-T 2Z NET R32	3301869								•
NIMBUS PLUS 35 M NET R32	3301846	•							
NIMBUS PLUS 50 M NET R32	3301847		•						
NIMBUS PLUS 80 M NET R32	3301848			•					
NIMBUS PLUS 80 M-T NET R32	3301849				•				
NIMBUS PLUS 120 M NET R32	3301850					•			
NIMBUS PLUS 120 M-T NET R32	3301851						•		
NIMBUS PLUS 150 M NET R32	3301852							•	
NIMBUS PLUS 150 M-T NET R32	3301853								•
NIMBUS POCKET 35 M NET R32	3301870	•							
NIMBUS POCKET 50 M NET R32	3301871		•						
NIMBUS POCKET 80 M NET R32	3301872			•					
NIMBUS POCKET 80 M-T NET R32	3301873				•				
NIMBUS POCKET 120 M NET R32	3301874					•			
NIMBUS POCKET 120 M-T NET R32	3301875						•		
NIMBUS POCKET 150 M NET R32	3301876							•	
NIMBUS POCKET 150 M-T NET R32	3301877								•

NOTA

Sensys HD, Light Gateway e sonda esterna inclusi di serie e spediti con l'unità interna

UNITÀ INTERNE MURALI da pag. 117		UNITÀ INTERNE A BASAMENTO da pag. 115				LIGHT BOX da pag. 119	COMPONENTI INCASSO da pag. 113				
3301719	3301720	3301721	3301722	3301723	3301724	3301725	3301810	3301811	3060710	3060711	3319110
NIMBUS WH M R32	NIMBUS WH-L M R32	NIMBUS FS M R32	NIMBUS FS M 2Z R32	NIMBUS FS-L M R32	NIMBUS FS-L M 2Z R32	NIMBUS LB M R32	HHP MODULE BUILT-IN HC 1Z 1E R32	NIMBUS M IN KIT R32	PUFFER INCAS- SO 30 L	PUFFER INCAS- SO 50 L	BOLLITORE INCASSO
							•	•	•		•
							•	•	•		•
							•	•	•		•
							•	•		•	•
							•	•		•	•
							•	•		•	•
							•	•		•	•
		•									
		•	•								
		•	•								
		•	•								
		•	•								
		•	•								
		•	•								
		•	•	•							
		•	•	•	•						
		•	•	•	•						
		•	•	•	•						
		•	•	•	•						
•											
•											
•											
•											
	•										
	•										
	•										
	•										
						•					
						•					
						•					
						•					
						•					
						•					
						•					
						•					
						•					

Unità esterna Nimbus M Net R32

Unità esterna monoblocco

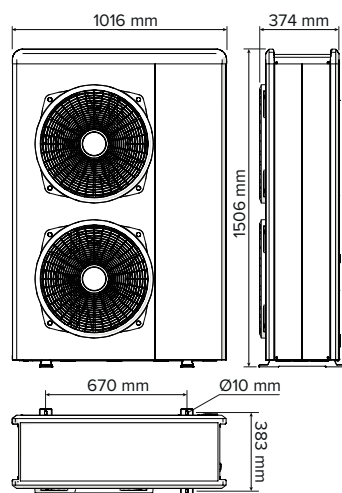
- / Gas ecologico R32
- / Massima Silenziosità, fino a 53 dB(A)
- / Compressore DC Twin Rotary
- / Funzionamento ad Inverter che minimizza i cicli On/Off
- / Evaporatore con alette a trattamento Blue Finn® per la massima resistenza al congelamento



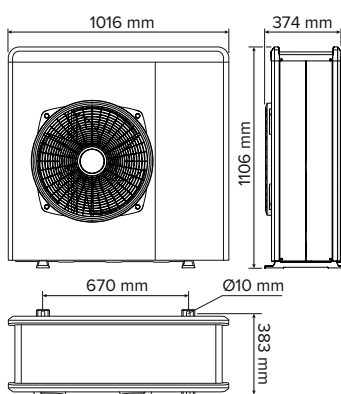
Vendibile esclusivamente nei pacchetti della gamma NIMBUS M NET R32

INGOMBRI

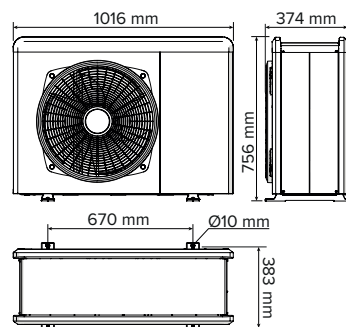
NIMBUS 120 M & M-T NIMBUS 150 M & M-T



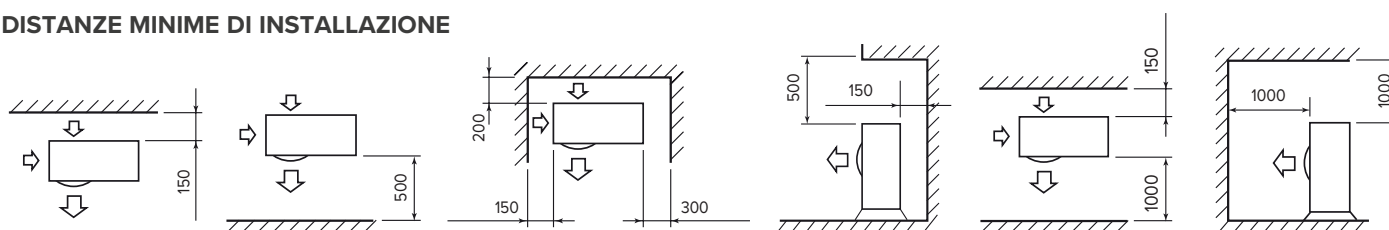
NIMBUS 80 M & M-T



NIMBUS 35 M NIMBUS 50 M



DISTANZE MINIME DI INSTALLAZIONE



RISCALDAMENTO
RAFFRESCAMENTOALTA
EFFICIENZA

SUPER SILENT

INTEGRAZIONE
CON SISTEMA
FOTOVOLTAICO

NIMBUS EXT R32	35 M	50 M	80 M	80 M-T	120 M	120 M-T	150 M	150 M-T
----------------	------	------	------	--------	-------	---------	-------	---------

RISCALDAMENTO (PERFORMANCE IN POMPA DI CALORE)

Tmandata min/max (in pompa di calore)	°C	20 / 60							
T aria min/max (in pompa di calore)	°C	-20 / 35							
T ARIA -7°C, T ACQUA 35/30°C									
Potenza termica min/nom/max	kW	1,04 / 3,51 / 4,52	1,04 / 5,00 / 5,20	1,79 / 7,41 / 8,45	1,79 / 7,41 / 8,45	2,99 / 9,51 / 11,47	2,99 / 9,51 / 11,47	2,99 / 11,00 / 13,79	2,99 / 11,00 / 13,79
Potenza assorbita nom	kW	1,13	1,72	2,47	2,47	2,97	2,97	3,55	3,55
COP nom		3,10	2,90	3,00	3,00	3,20	3,20	3,10	3,10
T ARIA +7°C, T ACQUA 35/30°C									
		Min / Nom / Max							
Potenza termica min/nom/max	kW	168 / 3,50 / 6,35	168 / 5,00 / 7,57	274 / 8,00 / 11,74	274 / 8,00 / 11,74	4,08 / 12,00 / 14,37	4,08 / 12,00 / 14,37	4,08 / 15,00 / 17,65	4,08 / 15,00 / 17,65
Potenza assorbita nom	kW	0,69	1,00	1,67	1,67	2,45	2,45	3,19	3,19
COP nom		5,10	5,00	4,80	4,80	4,90	4,90	4,70	4,70
T ARIA +7°C, T ACQUA 45/40°C									
Potenza termica min/nom/max	kW	160 / 3,00 / 6,04	160 / 4,05 / 7,19	2,61 / 6,00 / 11,15	2,61 / 6,00 / 11,15	4,02 / 8,20 / 13,65	4,02 / 8,20 / 13,65	3,88 / 9,90 / 16,77	3,88 / 9,90 / 16,77
Potenza assorbita nom	kW	0,8	1,11	1,62	1,62	2,00	2,00	2,48	2,48
COP nom		3,74	3,65	3,70	3,70	4,10	4,10	4,00	4,00

RAFFRESCAMENTO (PERFORMANCE IN POMPA DI CALORE)

Tmandata min/max (in pompa di calore)	°C	5 / 23							
T aria min/max (in pompa di calore)	°C	10 / 43							
T ARIA 35°C, T ACQUA 7/12°C									
		Min / Nom / Max							
Potenza termica	kW	165 / 3,50 / 3,80	167 / 5,00 / 5,40	2,65 / 7,00 / 8,50	2,65 / 7,00 / 8,50	3,70 / 9,05 / 10,30	3,70 / 9,05 / 10,30	3,70 / 11,00 / 11,88	3,70 / 11,00 / 11,88
Potenza assorbita nominale	kW	1,03	1,75	2,26	2,26	2,87	2,87	3,75	3,75
EER nom		3,40	2,85	3,10	3,10	3,15	3,15	2,93	2,93
T ARIA 35°C, T ACQUA 18/23°C									
Potenza termica	kW	2,39 / 4,08 / 6,59	2,38 / 4,63 / 8,56	3,45 / 7,00 / 12,65	3,45 / 7,00 / 12,65	4,78 / 10,74 / 13,30	4,78 / 10,74 / 13,30	4,78 / 12,50 / 17,20	4,78 / 12,50 / 17,20
Potenza assorbita	kW	0,77	1,02	1,49	1,49	2,11	2,11	2,66	2,66
EER nom		5,29	4,56	4,70	4,70	5,08	5,08	4,70	4,70

DATI ErP (clima medio, bassa temperatura di mandata)

Potenza sonora unità esterna	dB(A)	53	55	57	57	58	58	58	58
Energia assorbita annua	kWh/anno	2790	3360	4405	4405	5335	5335	6217	6217
Rendimento stagionale	%	134	136	140	140	143	143	151	151

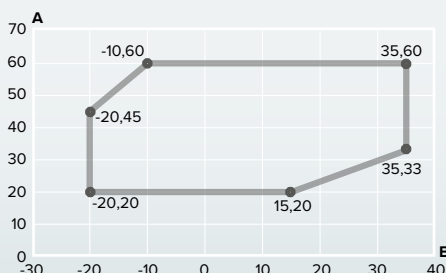
UNITÀ ESTERNA

Peso	kg	66	66	91	104	124	131	124	131
Tipo refrigerante		R32							
Carica refrigerante	g	1000	1000	1400	1400	2100	2100	2100	2100
GWP		675							
CO2 equivalenti	t	0,68	0,68	0,95	0,95	1,42	1,42	1,42	1,42
Connessione tubi ingresso - uscita	Pollici	1" M	1" M	1" M	1" M	1" M	1" M	1" M	1" M
Tensione/fasi/frequenza	V/ph/Hz	230 / 1 / 50	230 / 1 / 50	230 / 1 / 50	400 / 3 / 50	230 / 1 / 50	400 / 3 / 50	230 / 1 / 50	400 / 3 / 50
Potenza massima assorbita	kW	2,54	3,06	4,53	4,98	5,15	5,00	6,18	6,18
Tipo compressore		DC TWIN ROTARY							
Grado di protezione elettrica		IP24							
Minimo contenuto d'acqua nel primario dell'impianto	l	17,50	25,00	40,00	40,00	60,00	60,00	75,00	75,00

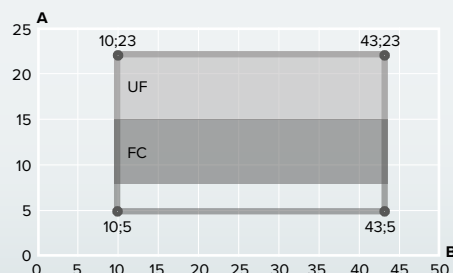
Dati tecnici secondo norma EN 14511

NIMBUS EXT R32	35 M	50 M	80 M	80 M-T	120 M	120 M-T	150 M	150 M-T
----------------	------	------	------	--------	-------	---------	-------	---------

CODICE	3630222	3630223	3630224	3630225	3630226	3630227	3630228	3630229
--------	---------	---------	---------	---------	---------	---------	---------	---------

LIMITI DI FUNZIONAMENTO IN RISCALDAMENTO



A Temperatura dell'acqua in uscita (°C)
B Temperatura dell'aria esterna (°C)

LIMITI DI FUNZIONAMENTO IN RAFFRESCAMENTO

A Temperatura dell'acqua in uscita (°C)
B Temperatura aria esterna (°C)
UF Per applicazioni con impianto a pavimento
FC Per applicazioni con fan coil




Pompe di calore Gamma Split



	NIMBUS COMPACT S NET R32			NIMBUS COMPACT S NET	
	35 S	50 S	80 S	90 S	110 S
CLASSE DI EFFICIENZA ENERGETICA RISCALDAMENTO A 35°C	A+++			A+++	
CLASSE DI EFFICIENZA ENERGETICA RISCALDAMENTO A 55°C	A++			A++	
CLASSE DI EFFICIENZA ENERGETICA AQS	A+			A	
PROFILO DI PRELIEVO	L			XL	
CONNETTIVITÀ	 di serie			 di serie	
RISCALDAMENTO	si			si	
RAFFRESCAMENTO	si			si	
AQS	si			si	
BOLLITORE	Monoserpentino 180 l integrato con modulo interno			Monoserpentino 180 l	
MODULO INTERNO	A basemento			Murale	
VASO D'ESPANSIONE INCLUSO	8 l			8 l	
INTEGRAZIONE ELETTRICA	2 kW + 2 kW			2 kW + 2 kW + 2 kW	
ACCESSORI INCLUSI	Sensys - sonda esterna - gateway			Sensys - sonda esterna - gateway	
CONTO TERMICO	si			si	
DETRAZIONI FISCALI	si			si	
CODICE 1 ZONA MONOFASE	3301890	3301892	3301894	3301345	3301347
CODICE 1 ZONA TRIFASE	-	-	3301896	3301348	3301349
CODICE 2 ZONE MONOFASE	3301891	3301893	3301895	-	-
CODICE 2 ZONE TRIFASE	-	-	3301897	-	-
PAGINA	126			128	

GAMMA	MODELLO	TECNOLOGIA	ALIMENTAZIONE	ARISTON NET
NIMBUS	PLUS	S	-T	NET
	PLUS COMPACT FLEX	Split	Trifase "-T" Monofase "	Sempre di serie!



NIMBUS FLEX S NET				NIMBUS PLUS S NET R32			NIMBUS PLUS S NET	
90 S-180	110 S-180	90 S-300	110 S-300	35 S	50 S	80 S	90 S	110 S
A+++				A+++			A+++	
A++				A++			A++	
A				-			-	
XL/XXL				-			-	
 di serie				 di serie			 di serie	
si				si			si	
si				si			si	
si				optional			optional	
-				optional			optional	
Monoserpentino 180/300 l				Murale			Murale	
8 l				12 l			8 l	
2 kW + 2 kW		2 kW + 2 kW + 2 kW		2 kW + 2 kW			2 kW + 2 kW + 2 kW	
Sensys - sonda esterna - gateway				Sensys - sonda esterna - gateway			Sensys - sonda esterna - gateway	
si				si			si	
si				si			si	
3301340	3301341	3301342	3301343	3301886	3301887	3301888	3301350	3301351
3300922	3300923	3300924	3300925	-	-	3301889	3300934	3300935
-	-	-	-	-	-	-	-	-
-	-	-	-	-	-	-	-	-
130				132			134	

Nimbus Compact S Net R32

POMPE DI CALORE
E IBRIDI



Pompa di calore split inverter con bollitore integrato da 180 l

- / Gas ecologico R32
- / COP fino a 5,1
- / Silenziosità, fino a 52 dB(A)
- / Design moderno e funzionale
- / Sensys HD di serie ed integrabile a bordo macchina
- / Facile accessibilità dal pannello frontale
- / Semplicità di installazione con i kit connessioni
- / Filtro magnetico integrato di serie
- / Vaso di espansione 12 l integrato di serie
- / Puffer 15 l e Vaso di espansione sanitario integrabili (opzionale)
- / Disponibile nelle versioni con 2 zone integrate
- / Connettività Ariston NET di serie
- / Teleassistenza 24/7 (opzionale)
- / Funzione fotovoltaico

Classe energetica



bimobject®



DATI TECNICI

		35 S	50 S	80 S/ S-T
PERFORMANCE IN RISCALDAMENTO*				
Potenza termica nom (Ta +7°C, Tw 35°C)	kW	3,5	5,0	8,0
COP nom (Ta +7°C, Tw 35°C)	-	5,1	5,0	4,8
Potenza utile a pieno regime (Pn)** (Ta +7°C, Tw 35°C)	kW	5,9	6,7	8,7
COP a Pn** (Ta +7°C, Tw 35°C)	-	4,6	4,5	4,6
Potenza termica nom (Ta -7°C, Tw 35°C)	kW	3,5	5,0	7,4
COP nom (Ta -7°C, Tw 35°C)	-	3,1	2,9	3,0
PERFORMANCE IN RAFFRESCAMENTO*				
Potenza termica min/nom/max (Ta 35°C, Tw 18°C)	kW	4,1	4,6	7,0
EER nom (Ta 35°C, Tw 18°C)	-	5,3	4,6	4,7
Potenza termica nom (Ta 35°C, Tw 7°C)	kW	3,5	5,0	7,0
EER nom (Ta 35°C, Tw 7°C)	-	3,4	2,9	3,1
PERFORMANCE IN SANITARIO**				
Profilo di carico		L	L	L
Volume nominale accumulato	l	180	180	180
Tempo di riscaldamento	h:min	01:55	01:31	01:03
Stand-by power input (Pes)	W	38,0	38,0	38,0
COP in sanitario		3,10	3,10	3,10
Quantità massima allo scarico (Vmax)	l	233,0	233,0	233,0

NIMBUS COMPACT NET R32	1 ZONA			2 ZONE		
	35 S	50 S	80 S/S-T	35 S	50 S	80 S/S-T
Classe energetica in riscaldamento 35°C /55 °C	A+++/A++	A+++/A++	A+++/A++	A+++/A++	A+++/A++	A+++/A++
Classe energetica sanitario	A+	A+	A+	A+	A+	A+
Profilo di prelievo	L	L	L	L	L	L
CODICE MONOFASE	3301890	3301892	3301894	3301891	3301893	3301895
CODICE TRIFASE	-	-	3301896	-	-	3301897

* Dati calcolati secondo UNI EN 14511

**Dati richiesti per domanda di accesso agli incentivi fiscali (Ecobonus 65%, Superbonus 110%, Conto Termico)

*** Dati calcolati secondo UNI EN 16147



Unità interna NIMBUS FS S R32



SENSYS HD
INCLUSO DI SERIE



Connettività
Ariston NET

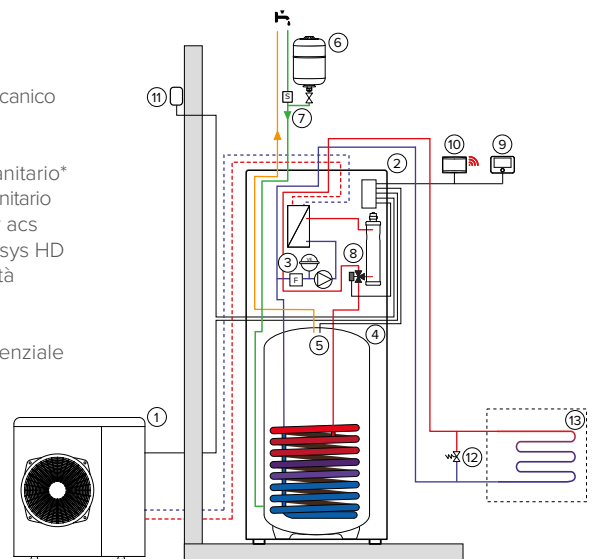
POMPE DI CALORE
E IBRIDI

DATI TECNICI

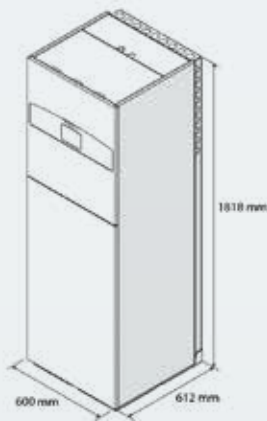
		35 S	50 S	80 S/S-T
Tensione/frequenza (monofase)	v/ph/Hz	230/1/50	230/1/50	230/1/50
Tensione/frequenza (trifase)	v/ph/Hz	-	-	400/3/50
Potenza sonora unità interna (1zona/2zone)	dB(A)	39/43	39/43	39/43
Peso a vuoto (1zona/2zone)	kg	133/140	133/140	135/142
Potenza elettrica resistenze	kW	2+2	2+2	2+2
Tubi ingresso-uscita		3/8" - 5/8"	3/8" - 5/8"	3/8" - 5/8"
Potenza massima assorbita (1zona/2zone)	kW	4,10 / 4,25	4,10 / 4,25	4,18 / 4,33
Collegamenti ACS		3/4"M	3/4"M	3/4"M
Portata d'acqua minima/nominale	l/h	480/640	650/860	1050/1400
Capacità vaso di espansione	l	12	12	12
Minimo contenuto d'acqua nel primario	l	17,5	25	40

LEGENDA:

- 1 / Unità esterna
- 2 / Unità interna
- 3 / Filtro magnetico e meccanico
- 4 / Bollitore
- 5 / Sonda bollitore
- 6 / Vaso d'espansione sanitario*
- 7 / Gruppo di sicurezza sanitario
- 8 / Valvola deviatrice per acs
- 9 / Controllo remoto Sensys HD
- 10 / Dispositivo connettività Light Gateway
- 11 / Sonda esterna
- 12 / Valvola by-pass differenziale
- 13 / Zona riscaldamento/raffrescamento

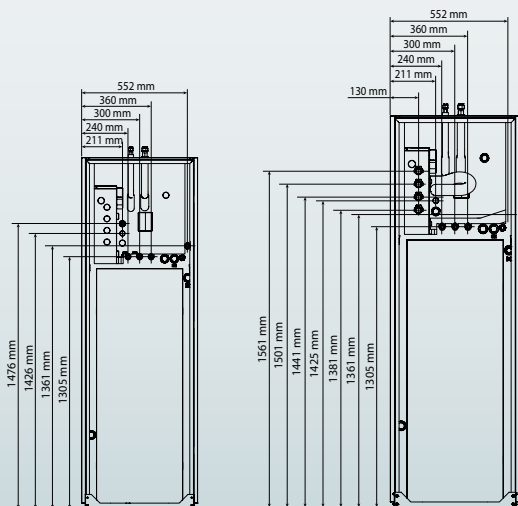


*Accessorio integrabile nell'unità interna



1 ZONA

2 ZONE



Nimbus Compact S Net

POMPE DI CALORE
E IBRIDI



Pompa di calore split inverter con bollitore integrato da 180 l

- / Altissima efficienza anche in climi rigidi
- / Bassa rumorosità
- / Gestore di sistema Sensys incluso di serie
- / Vaso di espansione di impianto 8 l di serie
- / Resistenze elettriche integrative 2kW+2kW+2kW attivabili singolarmente di serie
- / Bollitore da 180 l per acqua sanitaria integrato di serie
- / Connettività Ariston NET di serie
- / Teleassistenza 24/7 (opzionale)
- / Funzione fotovoltaico

Classe energetica



bimobject®



Fino a esaurimento scorte

DATI TECNICI		90 S	110 S
PRESTAZIONI IN POMPA DI CALORE - RISCALDAMENTO*			
Potenza termica nom (Ta -7°C, Tw 35°C)	kW	9,1	11,0
COP nom (Ta -7°C, Tw 35°C)		3,4	3,3
Potenza termica nom (Ta +7°C, Tw 35°C)	kW	13,6	15
COP nom (Ta +7°C, Tw 35°C)		4,6	4,5
PRESTAZIONI IN POMPA DI CALORE - RAFFRESCAMENTO*			
Potenza termica nom (Ta 35°C, Tw 18°C)	kW	10,6	12,5
EER nom (Ta 35°C, Tw 18°C)		4,9	4,6
Potenza termica nom (Ta 35°C, Tw 7°C)	kW	9,1	11
EER nom (Ta 35°C, Tw 7°C)		3,2	2,9
PRESTAZIONI IN POMPA DI CALORE - ACQUA CALDA SANITARIA**			
COP nom		2,6	2,6
Capacità bollitore integrato	l	180	180
Tempo di riscaldamento	h:min	1:27	1:27
Acqua miscelata a 40°C (V40)	l	251	251

* Dati tecnici secondo norma EN 14511

** Dati secondo UNI EN 16147

NIMBUS COMPACT NET	90 S	110 S
Classe energetica riscaldamento 35°C	A+++	A+++
Classe energetica sanitario	A	A
Profilo di prelievo	XL	XL
CODICE MONOFASE	3301345	3301347
CODICE TRIFASE	3301348	3301349

*Dati secondo UNI EN 14511

**Dati secondo UNI EN 16147



Unità interna NIMBUS FS S



SENSYS NET
INCLUSO DI SERIE



Connettività
Ariston NET

POMPE DI CALORE
E IBRIDI

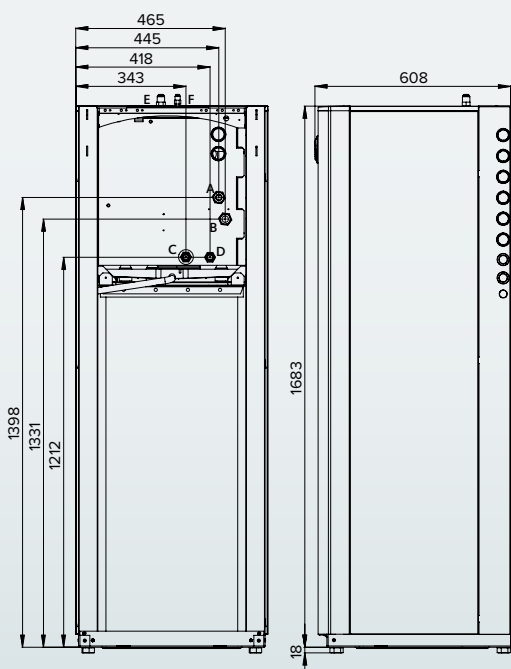
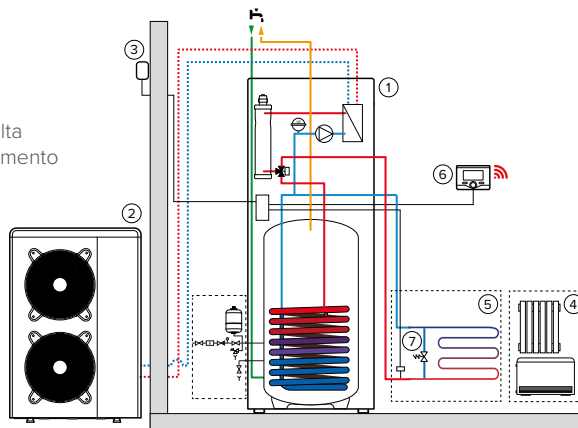
DATI TECNICI

90/110 S

Peso	kg	135
Tensione/frequenza (monofase)	v/ph/Hz	230-1-50
Tensione/frequenza (trifase)	v/ph/Hz	400-3-50
Corrente massima assorbita (monofase)	A	27
Corrente massima assorbita (trifase)	A	10A _{xph} , 30A _{xN}
Potenza elettrica assorbita resistenze	kW	6
Potenza sonora	dB(A)	39
Riscaldamento		SI
Raffrescamento		SI
Capacità vaso di espansione	l	8
Scambiatore di calore gas/acqua		scambiatore a piastre
Tipologia circolatori		classe A - modulanti in continuo
Numero zone di temperatura integrate		1
Minimo contenuto d'acqua nel primario	l	35

LEGENDA:

- 1 / Unità interna
- 2 / Unità esterna
- 3 / Sonda esterna
- 4 / Zona riscaldamento alta temperatura/raffrescamento con fan coil
- 5 / Zona riscaldamento bassa temperatura/raffrescamento a pavimento
- 6 / Sensys + Light gateway
- 7 / By-pass differenziale regolabile



Nimbus Flex S Net

POMPE DI CALORE
E IBRIDI



Pompa di calore splittata inverter con bollitore separato per ACS

- / Altissima efficienza anche in climi rigidi
- / Bassa rumorosità
- / Gestore di sistema Sensys incluso di serie
- / Vaso di espansione di impianto 8 l di serie
- / Resistenze elettriche integrative 2kW+2kW+2kW attivabili singolarmente di serie
- / Bollitore da 180 l o 300 l di serie per la produzione di acqua sanitaria
- / Connettività Ariston NET
- / Teleassistenza 24/7 (opzionale)
- / Funzione fotovoltaico

Classe energetica



Fino a

bimobject



Fino a esaurimento scorte

DATI TECNICI		90 S-180	110 S-180	90 S-300	110 S-300
PRESTAZIONI IN POMPA DI CALORE - RISCALDAMENTO*					
Potenza termica nom (Ta -7°C, Tw 35°C)	kW	9,1	11,0	9,1	11,0
COP nom (Ta -7°C, Tw 35°C)		3,4	3,3	3,4	3,3
Potenza termica nom (Ta +7°C, Tw 35°C)	kW	13,6	15	13,6	15
COP nom (Ta +7°C, Tw 35°C)		4,6	4,5	4,6	4,5
PRESTAZIONI IN POMPA DI CALORE - RAFFRESCAMENTO*					
Potenza termica nom (Ta 35°C, Tw 18 °C)	kW	10,6	12,5	10,6	12,5
EER nom (Ta 35°C, Tw 18 °C)		4,9	4,6	4,9	4,6
Potenza termica nom (Ta 35°C, Tw 7°C)	kW	9,1	11	9,1	11
EER nom (Ta 35 °C, Tw 7°C)		3,2	2,9	3,2	2,9
PRESTAZIONI IN POMPA DI CALORE - ACQUA CALDA SANITARIA**					
COP nom		2,6	2,6	3,1	3,1
Capacità bollitore integrato	l	180	180	300	300
Tempo di riscaldamento	h:min	1:27	1:27	1:52	1:52
Acqua miscelata a 40°C (V40)	l	251	251	434	434

*Dati secondo UNI EN 14511
**Dati secondo UNI EN 16147

BOLLITORE		180 L		300 L	
NIMBUS FLEX NET		90 S-180	110 S-180	90 S-300	110 S-300
	Classe energetica riscaldamento 35°C	A+++	A+++	A+++	A+++
	Classe energetica sanitario	A	A	A	A
	Profilo di prelievo	XL	XL	XXL	XXL
CODICE MONOFASE		3301340	3301341	3301342	3301343
CODICE TRIFASE		3300922	3300923	3300924	3300925



Unità interna NIMBUS WH S



SENSYS NET
INCLUSO DI SERIE



Connettività
Ariston NET

POMPE DI CALORE
E IBRIDI

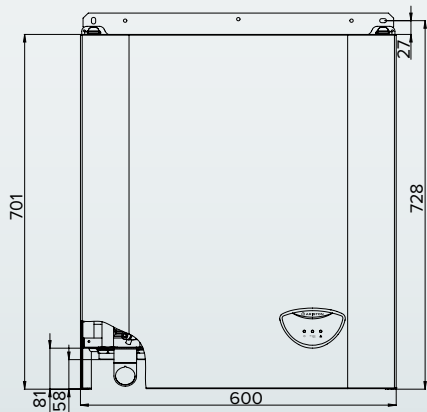
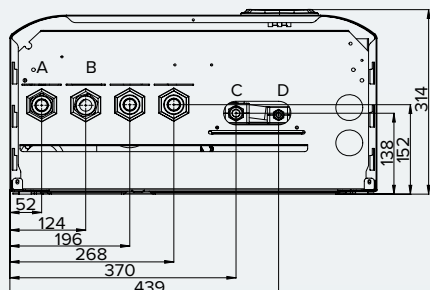
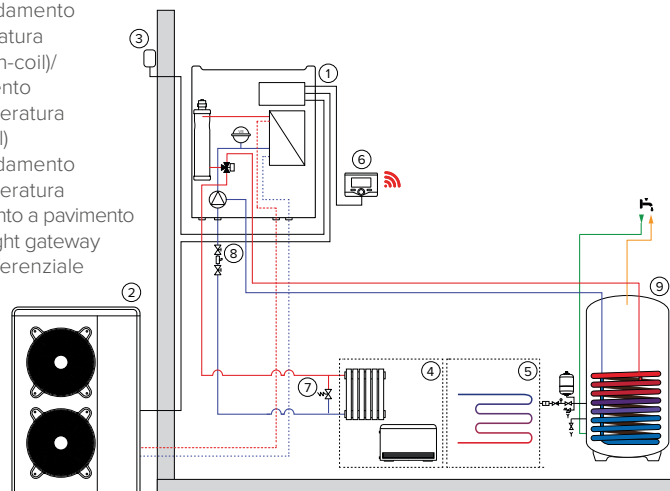
DATI TECNICI

90/110 S

Peso	kg	40
Tensione/frequenza (monofase)	v/ph/Hz	230-150
Tensione/frequenza (trifase)	v/ph/Hz	400-3-50
Corrente massima assorbita (monofase)	A	27
Corrente massima assorbita (trifase)	A	10Axph,30AxN
Potenza elettrica assorbita resistenze	kW	6
Potenza sonora	dB(A)	48
Riscaldamento	SI	SI
Raffrescamento	SI	SI
Capacità vaso di espansione	l	8
Scambiatore di calore gas/acqua		scambiatore a piastre
Tipologia circolatori		classe A - modulanti in continuo
Numero zone di temperatura integrate		1
Flusso nominale	l/h	1755

LEGENDA:

- 1 / Unità interna
- 2 / Unità esterna
- 3 / Sonda esterna
- 4 / Zona riscaldamento alta temperatura (radiatori/fan-coil)/raffrescamento bassa temperatura (con fan coil)
- 5 / Zona riscaldamento bassa temperatura/raffrescamento a pavimento
- 6 / Sensys + Light gateway
- 7 / By-pass differenziale regolabile



Nimbus Plus S Net R32

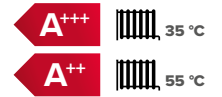
POMPE DI CALORE
E IBRIDI



Pompa di calore split inverter per riscaldamento e raffrescamento

- / Gas ecologico R32
- / COP fino a 5,1
- / Silenziosità, fino a 52 dB(A)
- / Design moderno e funzionale
- / Sensys HD di serie ed integrabile a bordo macchina
- / Facile accessibilità dal pannello frontale
- / Installazione semplificata grazie ai kit dedicati
- / Filtro magnetico integrato
- / Vaso di espansione impianto da 12 l integrato
- / Predisposta per abbinamento con Bollitore per ACS
- / Connettività Ariston NET di serie
- / Teleassistenza 24/7 (opzionale)
- / Funzione fotovoltaico

Classe energetica



bimobject®



DATI TECNICI

		35 S	50 S	80 S
PERFORMANCE IN RISCALDAMENTO*				
Potenza termica nom (Ta +7°C, Tw 35°C)	kW	3,5	5,0	8,0
COP nom (Ta +7°C, Tw 35°C)	-	5,1	5,0	4,8
Potenza utile a pieno regime (Pn)** (Ta +7°C, Tw 35°C)	kW	5,9	6,7	8,7
COP a Pn** (Ta +7°C, Tw 35°C)	-	4,6	4,5	4,6
Potenza termica (Ta -7°C, Tw 35°C)	kW	3,5	5,0	7,4
COP nom (Ta -7°C, Tw 35°C)	-	3,1	3,6	3,5
PERFORMANCE IN RAFFRESCAMENTO*				
Potenza termica min/nom/max (Ta 35°C, Tw 18°C)	kW	4,1	4,6	7,0
EER nom (Ta 35°C, Tw 18°C)	-	5,3	4,6	4,7
Potenza termica min/nom/max (Ta 35°C, Tw 7°C)	kW	3,5	5,0	7,0
EER (Ta 35°C, Tw 7°C)	-	3,4	2,9	3,1

Performance in sanitario con bollitore accessorio pag 399

NIMBUS PLUS NET R32

	35 S	50 S	80 S
ErP Classe energetica in riscaldamento 35°C /55 °C	A+++/ A++	A+++/ A++	A+++/ A++
CODICE MONOFASE	3301886	3301887	3301888
CODICE TRIFASE	-	-	3301889

GUIDA ALLA SCELTA PER ABBINAMENTO CON BOLLITORE SANITARIO



* Dati calcolati secondo UNI EN 14511

** Dati richiesti per domanda di accesso agli incentivi fiscali (Ecobonus 65%, Superbonus 110%, Conto Termico)



Unità interna Nimbus WH S R32



SENSYS HD
INCLUSO DI SERIE



Connettività
Ariston NET

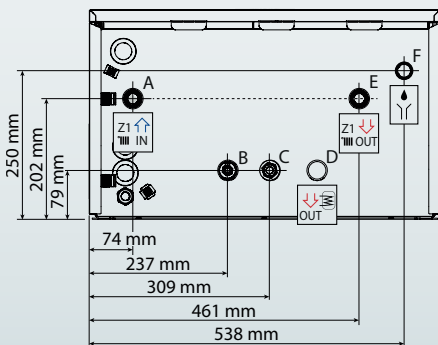
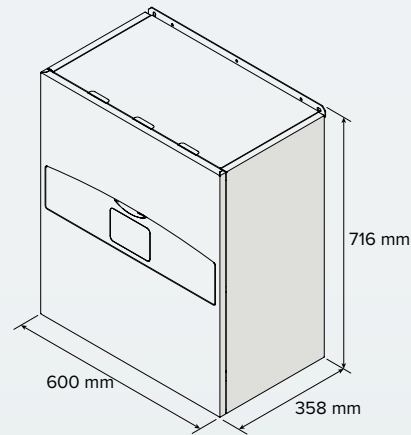
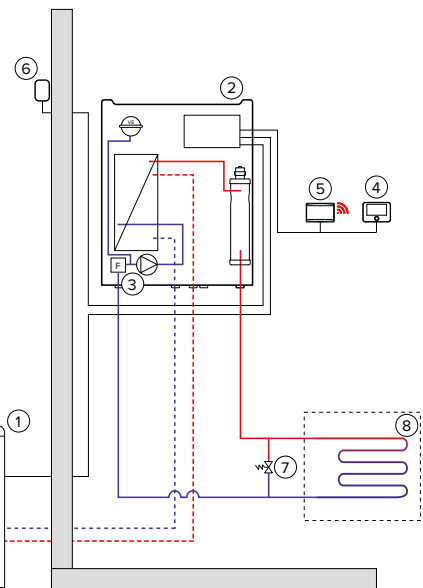
POMPE DI CALORE
E IBRIDI

DATI TECNICI

		35 S	50 S	80 S
Tensione/frequenza (monofase)	v/ph/Hz		230/1/50	
Tensione/frequenza (trifase)	v/ph/Hz	-	-	400/3/50
Potenza sonora unità interna	dB(A)		37	
Peso a vuoto	kg	37	37	40
Potenza elettrica resistenze	kW	2+2	2+2	2+2
Tubi ingresso-uscita (liquido - gas)			3/8" - 5/8"	
Collegamenti ACS (optional con kit DHW)			3/4" M	
Portata d'acqua minima/nominale	l/h	480 / 640	650/860	1050/1400
Capacità vaso di espansione	l		12	
Minimo contenuto d'acqua nel primario	l	17,5	25	40

LEGENDA:

- 1 / Unità esterna
- 2 / Unità interna
- 3 / Filtro magnetico e meccanico
- 4 / Controllo remoto Sensys HD
- 5 / Dispositivo connettività Light Gateway
- 6 / Sond a esterna
- 7 / Valvola by-pass differenziale
- 8 / Zona riscaldamento/raffrescamento



Nimbus Plus S Net

POMPE DI CALORE
E IBRIDI



Pompa di calore splitata inverter per riscaldamento e raffrescamento

- / Altissima efficienza anche in climi rigidi
- / Bassa rumorosità
- / Gestore di sistema Sensys incluso di serie
- / Vaso di espansione di impianto 8 l di serie
- / Resistenze elettriche integrative 2kW+2kW+2kW attivabili singolarmente di serie
- / Predisposto per abbinamento con bollitore sanitario
- / Connettività Ariston NET di serie
- / Teleassistenza 24/7 (opzionale)
- / Funzione fotovoltaico

Classe energetica



bimobject®



Fino a esaurimento scorte

DATI TECNICI		90 S	110 S
PRESTAZIONI IN POMPA DI CALORE - RISCALDAMENTO*			
Potenza termica nom (Ta -7°C; Tw 35°C)	kW	9,1	11,0
COP nom (Ta -7°C; Tw 35°C)		3,4	3,3
Potenza termica nom (Ta +7 °C, Tw 35 °C)	kW	13,6	15
COP nom (Ta +7 °C, Tw 35 °C)		4,6	4,5
PRESTAZIONI IN POMPA DI CALORE - RAFFRESCAMENTO*			
Potenza termica nom (Ta 35 °C, Tw 7°C)	kW	9,1	11,0
EER nom (Ta 35 °C, Tw 7°C)		3,2	2,9
Potenza termica nom (Ta 35 °C, Tw 18°C)	kW	10,6	12,5
EER nom (Ta 35 °C, Tw 18°C)		4,9	4,6

*Dati secondo UNI EN 14511

NIMBUS PLUS NET		90 S	110 S
Classe energetica riscaldamento 35°C Classe energetica riscaldamento 55°C		A+++	A+++
		A++	A++
CODICE MONOFASE		3301350	3301351
CODICE TRIFASE		3300934	3300935

*Dati secondo normativa EN 14511



Unità interna NIMBUS WH S



SENSYS NET
INCLUSO DI SERIE



Connettività
Ariston NET

POMPE DI CALORE
E IBRIDI

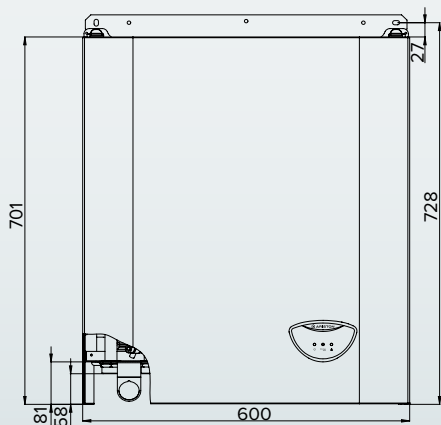
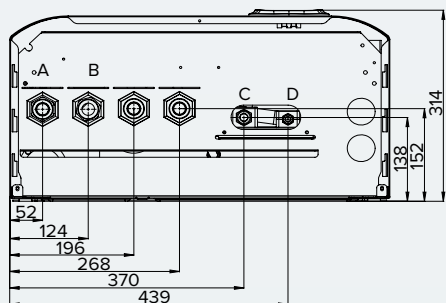
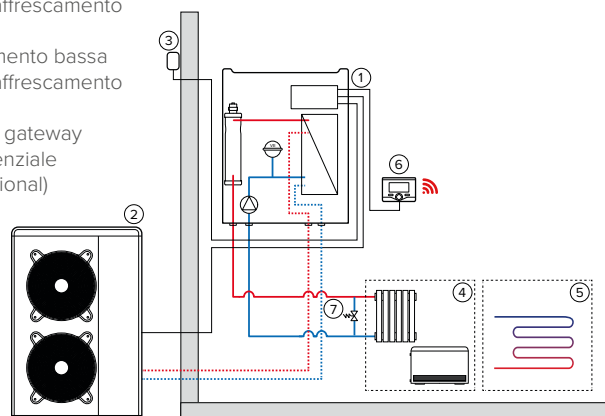
DATI TECNICI

90/110 S

Peso	kg	40
Tensione/frequenza (monofase)	v/ph/Hz	230-1-50
Tensione/frequenza (trifase)	v/ph/Hz	400-3-50
Corrente massima assorbita (monofase)	A	27
Corrente massima assorbita (trifase)	A	10A _x ph,30A _x N
Potenza elettrica assorbita resistenze	kW	6
Potenza sonora	dB(A)	48
Riscaldamento		SI
Raffrescamento		SI
Capacità vaso di espansione	l	8
Scambiatore di calore gas/acqua		scambiatore a piastre
Tipologia circolatori		classe A - modulanti in continuo
Numero zone di temperatura integrate		1
Flusso nominale	l/h	1755

LEGENDA:

- 1 / Unità interna
- 2 / Unità esterna
- 3 / Sonda esterna
- 4 / Zona riscaldamento alta temperatura/raffrescamento con fan coil
- 5 / Zona riscaldamento bassa temperatura/raffrescamento a pavimento
- 6 / Sensys + Light gateway
- 7 / By-pass differenziale regolabile (optional)



Componenti

DISTINTA COMPONENTI		UNITÀ ESTERNA da pag. 138							
		3630230	3630231	3630232	3630233	3630202	3629041	3630203	3629043
		NIMBUS 35 S EXT R32	NIMBUS 50 S EXT R32	NIMBUS 80 S EXT R32	NIMBUS 80 S-T EXT R32	NIMBUS 90 S EXT	NIMBUS 90 S-T EXT	NIMBUS 110 S EXT	NIMBUS 110 S-T EXT
DESCRIZIONE	CODICE								
NIMBUS COMPACT 35 S NET R32	3301890	•							
NIMBUS COMPACT 35 S 2Z NET R32	3301891	•							
NIMBUS COMPACT 50 S NET R32	3301892		•						
NIMBUS COMPACT 50 S 2Z NET R32	3301893		•						
NIMBUS COMPACT 80 S NET R32	3301894			•					
NIMBUS COMPACT 80 S 2Z NET R32	3301895			•					
NIMBUS COMPACT 80 S T NET R32	3301896				•				
NIMBUS COMPACT 80 S-T 2Z NET R32	3301897				•				
NIMBUS COMPACT 90 S NET	3301345					•			
NIMBUS COMPACT 90 S T NET	3301348						•		
NIMBUS COMPACT 110 S NET	3301347							•	
NIMBUS COMPACT 110 S T NET	3301349								•
NIMBUS FLEX 90 S NET	3301340					•			
NIMBUS FLEX 90 S T NET	3300922						•		
NIMBUS FLEX 110 S NET	3301341							•	
NIMBUS FLEX 110 S T NET	3300923								•
NIMBUS FLEX 90 S - 300 NET	3301342					•			
NIMBUS FLEX 90 S T - 300 NET	3300924						•		
NIMBUS FLEX 110 S - 300 NET	3301343							•	
NIMBUS FLEX 110 S T - 300 NET	3300925								•
NIMBUS PLUS 35 S NET R32	3301886	•							
NIMBUS PLUS 50 S NET R32	3301887		•						
NIMBUS PLUS 80 S NET R32	3301888			•					
NIMBUS PLUS 80 S T NET R32	3301889				•				
NIMBUS PLUS 90 S NET	3301350					•			
NIMBUS PLUS 90 S T NET	3300934						•		
NIMBUS PLUS 110 S NET	3301351							•	
NIMBUS PLUS 110 S T NET	3300935								•

NOTA

Sensys HD, Light Gateway e sonda esterna inclusi di serie e spediti con l'unità interna (per modelli R32).

Unità esterna Nimbus S Net R32



Unità esterna split

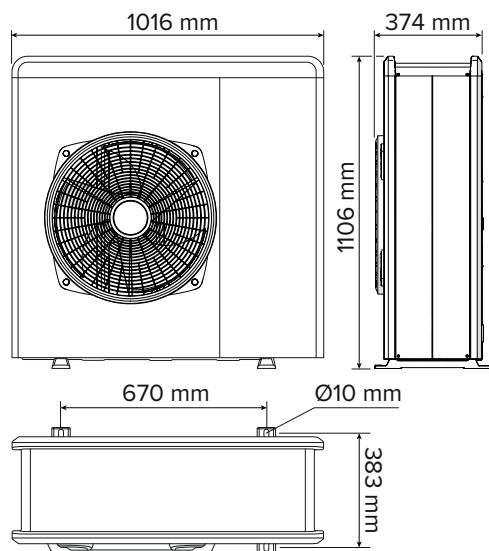
- / Gas ecologico R32
- / Massima Silenziosità, fino a 52 dB(A)
- / Compressore DC Twin Rotary
- / Funzionamento ad Inverter che minimizza i cicli On/Off
- / Evaporatore con alette a trattamento Blue Finn® per la massima resistenza al congelamento



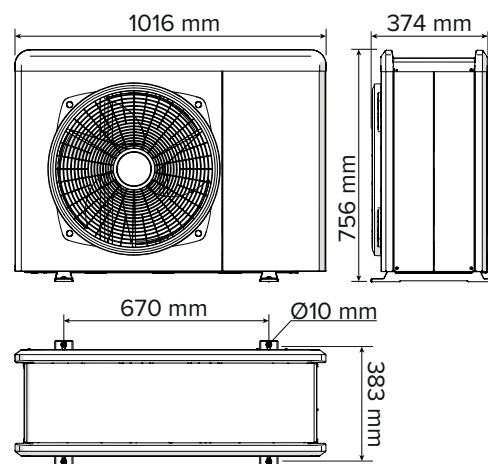
Vendibile esclusivamente nei pacchetti della gamma NIMBUS S NET R32

INGOMBRI

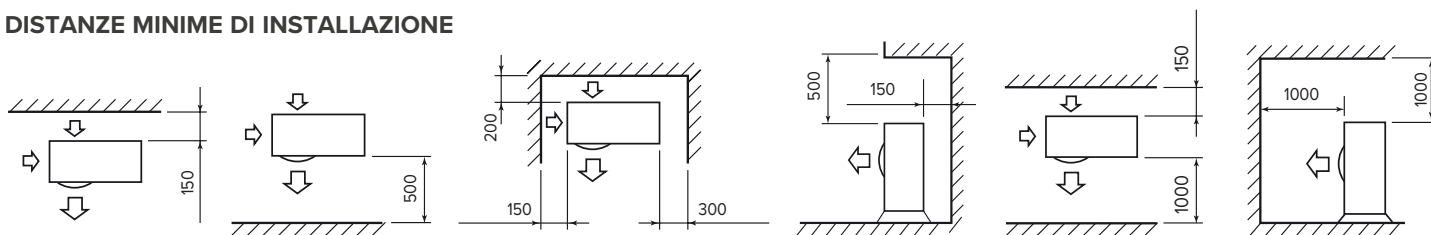
NIMBUS 80 S & S-T



NIMBUS 35 S NIMBUS 50 S



DISTANZE MINIME DI INSTALLAZIONE



RISCALDAMENTO
RAFFRESCAMENTOALTA
EFFICIENZA

SUPER SILENT

INTEGRAZIONE
CON SISTEMA
FOTOVOLTAICO**NIMBUS EXT R32** **35 S** **50 S** **80 S** **80 S-T****RISCALDAMENTO (PERFORMANCE IN POMPA DI CALORE)**

Tmandata min/max (in pompa di calore)	°C			20 / 60	
T aria min/max (in pompa di calore)	°C			-20 / 35	
T ARIA +7°C, T ACQUA 35/30°C					
Potenza termica min/nom/max	kW	1,68 / 3,50 / 6,35	1,68 / 5,00 / 7,57	2,74 / 8,00 / 11,74	2,74 / 8,00 / 11,74
Potenza assorbita nom	kW	0,69	1,00	1,67	1,67
COP nom		5,10	5,00	4,80	4,80
T ARIA -7°C, T ACQUA 35/30°C					
Potenza termica min/nom/max	kW	1,04 / 3,51 / 4,52	1,04 / 5,00 / 5,20	1,79 / 7,41 / 8,45	1,79 / 7,41 / 8,45
Potenza assorbita nom	kW	1,13	1,72	2,47	2,47
COP nom		3,1	2,90	3,00	3,00
T ARIA +7°C, T ACQUA 45/40°C					
Potenza termica min/nom/max	kW	1,60 / 3,00 / 6,04	1,60 / 4,05 / 7,19	2,61 / 6,00 / 11,50	2,61 / 6,00 / 11,50
Potenza assorbita nom	kW	0,8	1,11	1,62	1,62
COP nom		3,74	3,65	3,70	3,70

RAFFRESCAMENTO (PERFORMANCE IN POMPA DI CALORE)

Tmandata min/max (in pompa di calore)	°C			5 / 23	
T aria min/max (in pompa di calore)	°C			10 / 43	
T ARIA 35°C, T ACQUA 7/12°C					
Potenza termica	kW	1,65 / 3,50 / 3,80	1,67 / 5,00 / 5,40	2,65 / 7,00 / 8,50	2,65 / 7,00 / 8,50
Potenza assorbita nominale	kW	1,03	1,75	2,26	2,26
EER nom		3,40	2,85	3,10	3,10
T ARIA 35°C, T ACQUA 18/23°C					
Potenza termica	kW	2,39 / 4,08 / 6,59	2,38 / 4,63 / 8,56	3,45 / 7,00 / 12,65	3,45 / 7,00 / 12,65
Potenza assorbita	kW	0,77	1,02	1,49	1,49
EER nom		5,29	4,56	4,70	4,70

DATI ErP (clima medio, bassa temperatura di mandata)

Potenza sonora unità esterna	dB(A)	52	54	56	56
Energia assorbita annua	kWh/anno	2790	3360	4405	4405
Rendimento stagionale	%	134	136	140	140

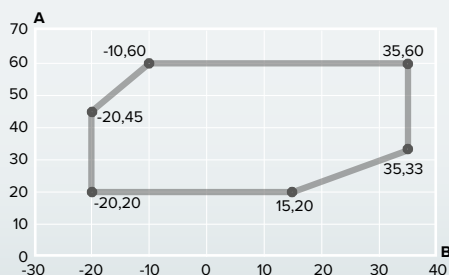
UNITÀ ESTERNA

Peso	kg	57	57	83	96
Tipo refrigerante			R32		
Carica refrigerante	g	1400	1400	1800	1800
GWP			675		
CO2 equivalenti	t	0,95	0,95	1,22	1,22
Connessione tubi ingresso - uscita (gas - liquido)	Pollici		5/8 - 3/8		
Pressione min/max circuito refrigerante	bar		15/42		
Lunghezza min/max tubazioni gas	m		5/30		
Lunghezza max senza aggiunta di gas	m		20		
Carica aggiuntiva gas (sopra i 20 m)	g/m		40		
Massimo dislivello fra unità interna e esterna (positiva e negativa)	m		10		
Tensione/fasi/frequenza	V/ph/Hz	230/1/50	230/1/50	230/1/50	400/3/50
Potenza massima assorbita	kW	2,54	3,06	4,53	4,98
Tipo compressore			DC TWIN ROTARY		
Grado di protezione elettrica			IP24		
Minimo contenuto d'acqua nel primario dell'impianto	l	17,50	25,00	40,00	40,00

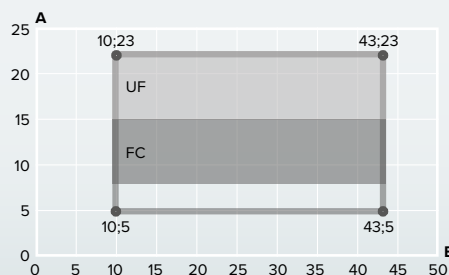
Dati tecnici secondo norma EN 14511

NIMBUS EXT R32 **35 S** **50 S** **80 S** **80 S-T**

CODICE	3630230	3630231	3630232	3630233
--------	---------	---------	---------	---------

**LIMITI DI FUNZIONAMENTO
IN RISCALDAMENTO**

A Temperatura dell'acqua in uscita (°C)
B Temperatura dell'aria esterna (°C)

**LIMITI DI FUNZIONAMENTO
IN RAFFRESCAMENTO**

A Temperatura dell'acqua in uscita (°C)
B Temperatura aria esterna (°C)
UF Per applicazioni con impianto a pavimento
FC Per applicazioni con fan coil

Unità esterna Nimbus S Ext

POMPE DI CALORE
E IBRIDI



Unità esterna split

- / Gas refrigerante R410a
- / Motore brushless per un funzionamento silenzioso
- / Compressore DC Twin Rotary
- / Funzionamento ad Inverter che minimizza i cicli On/Off
- / Evaporatore con alette a trattamento Blue Finn® per la massima resistenza al congelamento

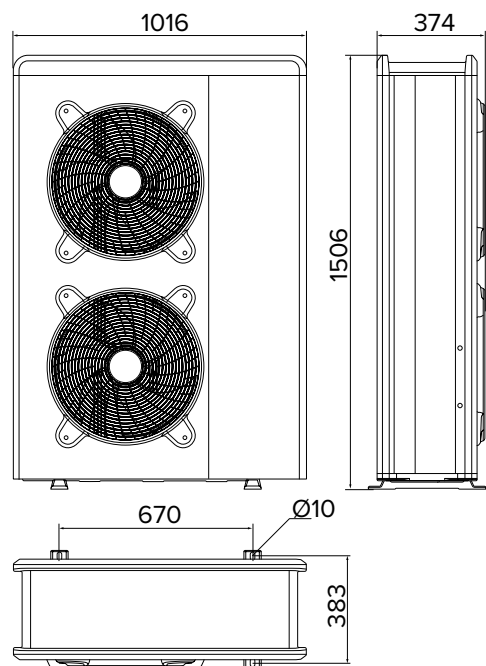
Fino a esaurimento scorte



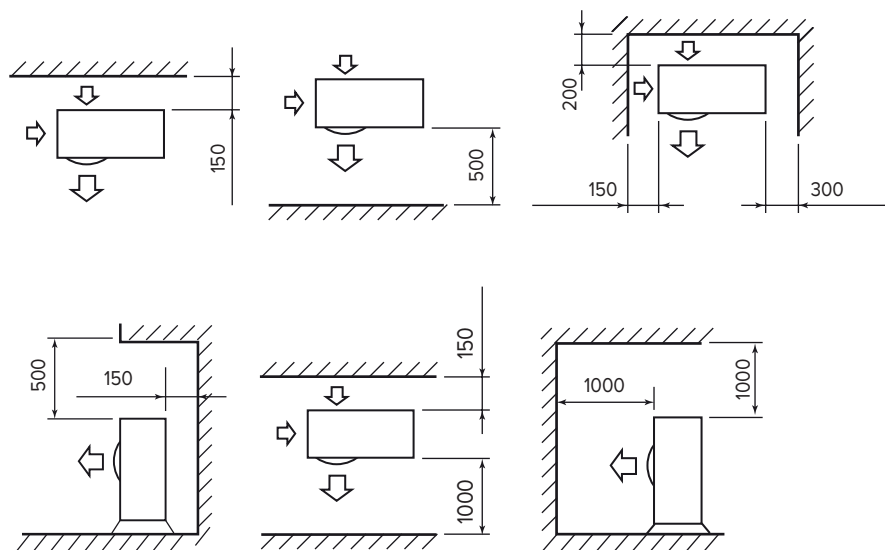
Vendibile esclusivamente all'interno di uno dei pacchetti NIMBUS S Net R410a

INGOMBRI

NIMBUS 90 S & S-T
NIMBUS 110 S & S-T



DISTANZE MINIME DI INSTALLAZIONE



RISCALDAMENTO
RAFFRESCAMENTO

SUPER SILENT

ALTA
EFFICIENZA**NIMBUS EXT** **90 S** **90 S-T** **110 S** **110 S-T****RISCALDAMENTO (performance in pompa di calore)**

T mandata min/max	°C			20/60	
T aria min/max	°C			-20/35	
T ARIA -7°C, T ACQUA 35/30°C		Min / Nom / Max			
Potenza termica	kW	2,6 / 9,1 / 10,0	2,6 / 9,1 / 10,0	2,6 / 11,0 / 11,8	2,6 / 11,0 / 11,8
Potenza assorbita	kW	0,8 / 2,7 / 4,1	0,8 / 2,7 / 4,1	0,9 / 3,3 / 4,8	0,9 / 3,3 / 4,8
COP nom		3,4	3,4	3,3	3,3
T ARIA +7°C, T ACQUA 35/30°C		Min / Nom / Max			
Potenza termica	kW	3,9 / 13,6 / 14,0	3,9 / 13,6 / 14,0	3,9 / 15,0 / 16,7	3,9 / 15,0 / 16,7
Potenza assorbita	kW	0,8 / 3,0 / 3,8	0,8 / 3,0 / 3,8	0,8 / 3,3 / 4,7	0,8 / 3,3 / 4,7
COP nom		4,6	4,6	4,5	4,5
T ARIA +7°C, T ACQUA 45/40°C		Min / Nom / Max			
Potenza termica	kW	3,7 / 8,2 / 13,3	3,7 / 8,2 / 13,3	3,7 / 10,0 / 16,0	3,7 / 10,0 / 16,0
Potenza assorbita	kW	0,9 / 2,0 / 4,0	0,9 / 2,0 / 4,0	0,9 / 2,6 / 4,9	0,9 / 2,6 / 4,9
COP nom		4,1	4,1	3,9	3,9

RAFFRESCAMENTO (performance in pompa di calore)

T mandata min/max	°C			5/22	
T aria max/min	°C			43/10	
T ARIA 35°C, T ACQUA 7/12°C		Min / Nom / Max			
Potenza termica	kW	3,2 / 9,1 / 9,6	3,2 / 9,1 / 9,6	3,2 / 11,0 / 11,7	3,2 / 11,0 / 11,7
Potenza assorbita	kW	0,3 / 2,9 / 3,1	0,3 / 2,9 / 3,1	0,3 / 3,8 / 4,1	0,3 / 3,8 / 4,1
EER nom		3,2	3,2	2,9	2,9
T ARIA 35°C, T ACQUA 18/23°C		Min / Nom / Max			
Potenza termica	kW	4,6 / 10,6 / 13,6	4,6 / 10,6 / 13,6	4,6 / 12,5 / 16,6	4,6 / 12,5 / 16,6
Potenza assorbita	kW	0,3 / 2,2 / 3,4	0,3 / 2,2 / 3,4	0,3 / 2,7 / 4,4	0,3 / 2,7 / 4,4
EER nom		4,9	4,9	4,6	4,6

DATI ErP (clima medio, bassa temperatura di mandata)

Potenza sonora unità esterna	dB(A)		62	62	62
Energia assorbita annua	kWh/annua	4468	4468	5358	5358
Rendimento stagionale	%	189	189	187	187

UNITÀ ESTERNA

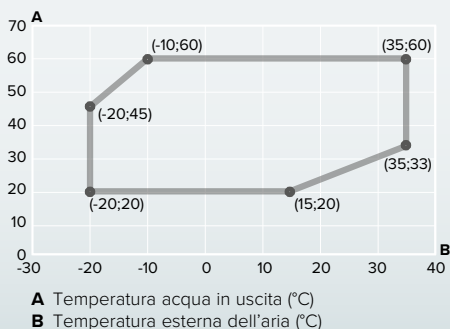
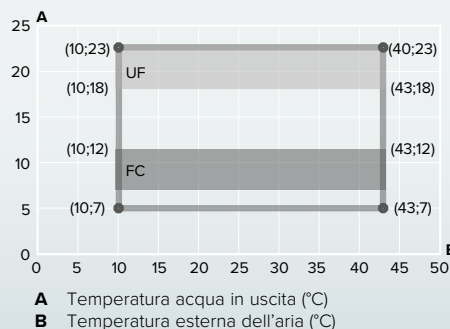
Peso	kg	135	135	135	135
Tipo refrigerante			R410a		
Carica refrigerante	g	4300	4300	4300	4300
GWP			2088		
CO2 equivalenti	t	8,9	8,9	8,9	8,9
Pressione min/max circuito refrigerante	bar		15/42		
Lunghezza min/max tubazioni gas	m		5/30		
Lunghezza max senza aggiunta di gas	m		20		
Carica aggiuntiva gas (sopra i 20 m)	g/m		40		
Massimo dislivello fra unità interna e esterna (positiva e negativa)	m		10		
Connessioni tubi ingresso - uscita	Pollici		5/8 - 3/8		
Volume ESTER OIL VG74	ml	1400	1400	1400	1400
Tensione/fasi/frequenza	v/ph/Hz	230-1-50	400-3-50	230-1-50	400-3-50
Corrente massima assorbita/fase	A	23	8,4	27	10
Potenza massima assorbita (in pompa di calore)*	kW	5,00	4,36	6,31	5,36
Tipo compressore			DC TWIN-ROTARY		
Isolamento			IP24		

*In relazione alle effettive condizioni di funzionamento del prodotto, dipendenti dalla temperatura di mandata e dalla temperatura esterna, gli assorbimenti elettrici massimi potrebbero essere superiori, fino ad un 20%, rispetto a quelli dichiarati

Dati tecnici secondo norma EN 14511

NIMBUS EXT **90 S** **90 S-T** **110 S** **110 S-T**

Codice	3630202	3629041	3630203	3629043
--------	---------	---------	---------	---------

LIMITI DI FUNZIONAMENTO IN RISCALDAMENTO***LIMITI DI FUNZIONAMENTO IN RAFFRESCAMENTO****

* Al di sopra dei 35°C si attivano meccanismi di autoprotezione del compressore, quindi il funzionamento della macchina si discosta da quello nominale
** Possibilità di compensazione relativa della temperatura di mandata fino a -10°C rispetto alle aree grigie nel grafico, con limite inferiore assoluto di 5°C.

Pompe di calore in cascata

Nimbus NET R32

Grazie all'accessorio Cascade Manager, è possibile realizzare un impianto di pompe di calore in cascata con la nuova gamma Nimbus NET R32.

La soluzione perfetta per coprire diverse applicazioni, quali condomini e piccoli ambienti commerciali.



Sistemi in cascata

Fino a 75 kW*
da 2 a 5 unità



Condomini

con impianto di riscaldamento centralizzato



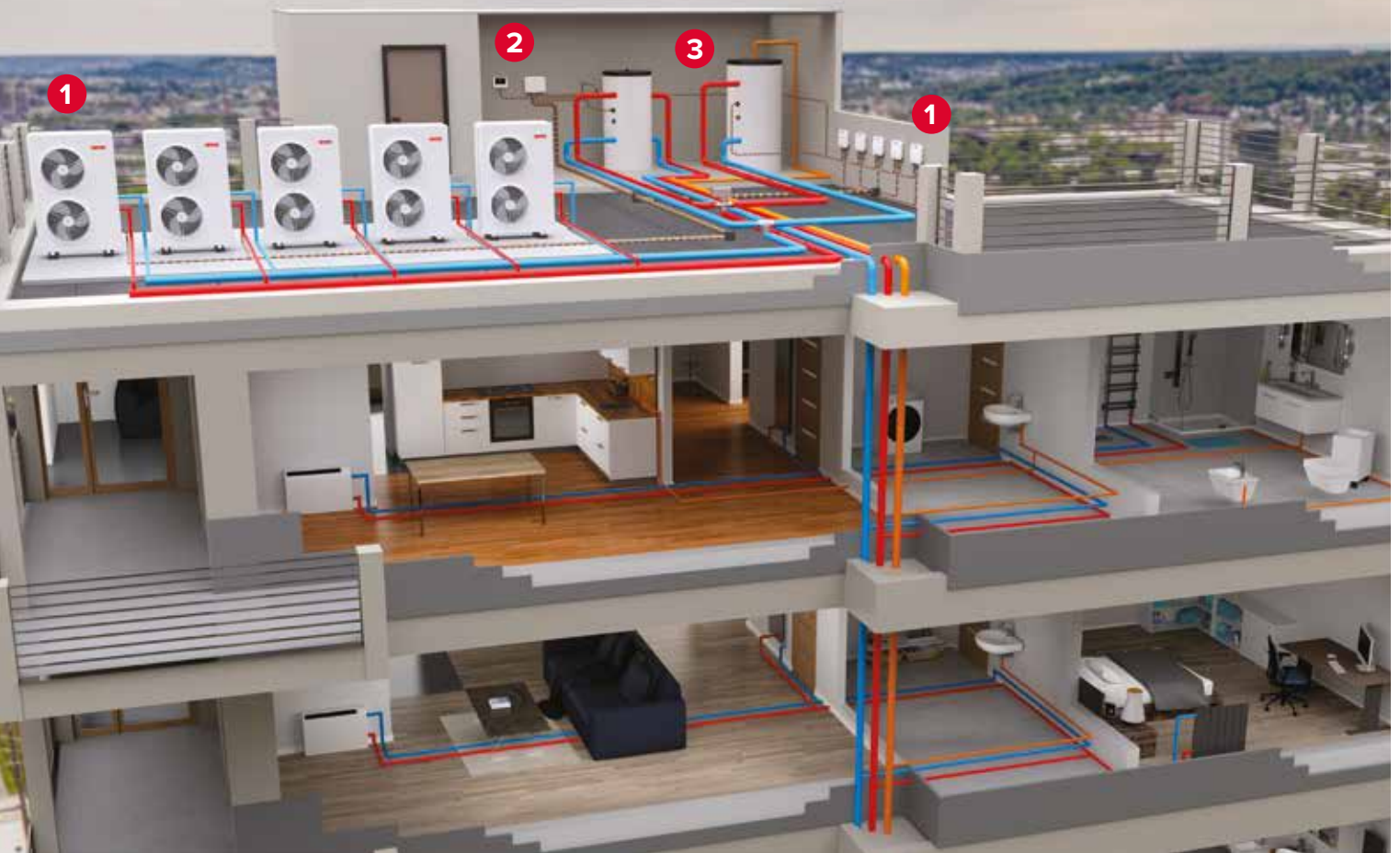
Piccole attività commerciali

uffici, palestre, supermercati

Scopri i vantaggi:

- / Fino a 75 kW* di potenza per riscaldamento, raffrescamento e acqua sanitaria
- / Flessibilità: sono disponibili sia pompe di calore monoblocco che split, diversi modelli di bollitori e puffer, per tutte le esigenze
- / Gestione intelligente del sistema «Smart Cascade» brevettato da Ariston Group
- / Massima ottimizzazione energetica grazie alla modularità del sistema
- / Modalità Defrost attiva solo su una singola unità alla volta, non interrompendo mai il funzionamento del sistema
- / Servizio di teleassistenza 24/7 (optional)

*Potenza nominale in riscaldamento con $T_{aria}=+7^{\circ}\text{C}$ e $T_w=35^{\circ}\text{C}$



1
/ Unità esterne ed interne



2
/ Cascade Manager e interfaccia di sistema Sensys HD



3
/ Puffer e bollitore per acqua sanitaria

Condizioni iniziali



Incremento del carico



Diminuzione del carico

Funzionamento Smart Cascade



VS

Funzionamento non ottimizzato



Nimbus Plus S R32 - Cascata

POMPE DI CALORE
E IBRIDI



Pompe di calore Split per gestione in cascata

- / Fino a 5 pompe di calore in cascata
- / Gestione intelligente del sistema "Smart Cascade", brevettato da Ariston Group
- / Massima ottimizzazione energetica grazie alla modularità del sistema
- / Modalità Defrost attiva solo su una singola unità alla volta, non interrompendo mai il funzionamento
- / Gas ecologico R32
- / Pompe di calore ad alta efficienza
- / Filtro magnetico integrato di serie (nell'unità interna)
- / Vaso di espansione impianto da 12 l integrato di serie (nell'unità interna)
- / Lo scambio di calore con l'acqua dell'impianto avviene nell'unità interna eliminando il pericolo di congelamento
- / Interfaccia Sensys HD di serie con il Cascade Manager
- / Connettività disponibile come accessorio
- / Teleassistenza 24/7 (opzionale)

SOLUZIONE			80 x 2	80 x 2
CAPACITÀ TOTALE CASCATA (kW)*			16 (1-ph)	16 (3-ph)
TIPOLOGIA	DESCRIZIONE	CODICE	QUANTITÀ	
Unità esterna (ODU)	NIMBUS 80 S EXT R32	3630232	2	-
Unità esterna (ODU)	NIMBUS 80 S-T EXT R32	3630233	-	2
Unità interna (IDU)	NIMBUS WH 80 S CASCADE	3301818	2	2
Cascade Manager	CASCADE MANAGER	3301821	1	1

NOTA: Connettività e sonda esterna non sono inclusi. Per dettagli consulta la sezione accessori (pag 278)

Dati tecnici Split



NIMBUS S R32		80 x 2	80 x 2
PERFORMANCE IN RISCALDAMENTO		Min / Nom / Max	
Potenza termica nom (Ta +7°C, Tw 35/30°C)	kW	5,48 / 16,0 / 23,5	5,48 / 16,0 / 23,5
COP nom (Ta +7°C, Tw 35/30°C)		4,8	4,8
PERFORMANCE IN RAFFRESCAMENTO		Min / Nom / Max	
Potenza termica nom (Ta +35°C, Tw 7/12°C)	kW	5,30 / 14,0 / 17,0	5,30 / 14,0 / 17,0
EER nom (Ta +35°C, Tw 7/12°C)		3,10	3,10
DATI TECNICI			
Tipo di refrigerante / GWP		R32 / 675	R32 / 675
Carica refrigerante	g	3600	3600
CO2 eq.	ton	2,43	2,43
Resistenza elettrica di back up	kW	8	8
Potenza elettrica / corrente assorbita massima	kW / A	9,06 / 39,4	9,06 / 14,4
Voltaggio-Fase-Frequenza	V-ph-Hz	230-1-50	230-3-50

Dati secondo UNI EN 14511

*Potenza nominale in riscaldamento. Taria=+7°C e Tw=35°C.

Nimbus Plus M R32 - Cascata



Pompa di calore Monoblocco per gestione in cascata

- / Fino a 5 pompe di calore in cascata
- / Gestione intelligente del sistema "Smart Cascade", brevettato da Ariston Group
- / Massima ottimizzazione energetica grazie alla modularità del sistema
- / Modalità Defrost attiva solo su una singola unità alla volta, non interrompendo mai il funzionamento
- / Gas ecologico R32
- / Pompe di calore ad alta efficienza
- / Filtro magnetico integrato di serie (nell'unità interna)
- / Vaso di espansione impianto da 12 l integrato di serie (nell'unità interna)
- / Facile installazione: non è necessario il patentino F-gas
- / Interfaccia Sensys HD di serie con il Cascade Manager
- / Connettività disponibile come accessorio
- / Teleassistenza 24/7 (opzionale)

SOLUZIONE			80 x 2	80 x 2	120 x 2	150 x 2	150 x 3	150 x 4	150 x 5
CAPACITÀ TOTALE CASCATA (kW)*			16 (1-ph)	16 (3-ph)	24 (3-ph)	30 (3-ph)	45 (3-ph)	60 (3-ph)	75 (3-ph)
TIPOLOGIA	DESCRIZIONE	CODICE	QUANTITÀ						
Unità esterna (ODU)	NIMBUS 80 M EXT R32	3630224	2	-	-	-	-	-	-
Unità esterna (ODU)	NIMBUS 80 M-T EXT R32	3630225	-	2	-	-	-	-	-
Unità esterna (ODU)	NIMBUS 120 M-T EXT R32	3630227	-	-	2	-	-	-	-
Unità esterna (ODU)	NIMBUS 150 M-T EXT R32	3630229	-	-	-	2	3	4	5
Unità interna (IDU)	NIMBUS WH M CASCADE	3301824	2	2	-	-	-	-	-
Unità interna (IDU)	NIMBUS WH-L M CASCADE	3301838	-	-	2	2	3	4	5
Cascade Manager	CASCADE MANAGER	3301821	1	1	1	1	1	1	1

NOTA: Connettività e sonda esterna non sono inclusi. Per dettagli consulta la sezione accessori (pag 278)

Dati tecnici Monoblocco



POMPA DI CALORE		80 x 2	80 x 2	120 x 2	150 x 2	150 x 3	150 x 4	150 x 5
PERFORMANCE IN RISCALDAMENTO		Min / Nom / Max						
Potenza termica nom (Ta +7°C, Tw 35/30 °C)	kW	5,48 / 16,0 / 23,5	5,48 / 16,0 / 23,5	8,50 / 24,0 / 28,7	8,16 / 30,0 / 35,3	12,2 / 45 / 53	16,3 / 60 / 70,6	20,4 / 75 / 88,3
COP nom (Ta +7°C, Tw 35/30 °C)		4,8	2,95	4,9	4,70	4,70	4,70	4,70
PERFORMANCE IN RAFFRESCAMENTO								
Potenza termica min/nom/max (Ta +35°C, Tw 7/12 °C)	kW	5,30 / 14,0 / 17,0	5,30 / 14,0 / 17,0	7,40 / 18,1 / 20,6	7,40 / 22,0 / 23,8	11,1 / 33,0 / 35,6	14,8 / 44,0 / 47,5	18,5 / 55,0 / 59,4
COP nom (Ta +35°C, Tw 7/12 °C)		3,10	3,10	3,15	2,93	2,93	2,93	2,93
DATI TECNICI								
Refrigerante / GWP		R32 / 675	R32 / 675	R32 / 675	R32 / 675	R32 / 675	R32 / 675	R32 / 675
Carica refrigerante	g	2.800	2800	4200	4200	6.300	8.400	10.500
CO2 eq.	ton	1,89	1,89	2,84	2,84	4,25	5,67	7,09
Resistenza elettrica di back up**	kW	8	8	12	12	18	24	30
Potenza elettrica / corrente assorbita massima	kW / A	9,06 / 42,6	9,06 / 16,2	10,3 / 16,6	12,4 / 20	18,5 / 30	24,7 / 40	30,9 / 50
Voltaggio-Fase-Frequenza	V-ph-Hz	230-1-50	230-3-50	230-3-50	230-3-50	230-3-50	230-3-50	230-3-50

Dati secondo UNI EN 14511

*Potenza nominale in riscaldamento. Taria=+7°C e Tw=35°C.

**versione PLUS

Nimbus Pocket M R32 - Cascata

POMPE DI CALORE
E IBRIDI



Pompa di calore Monoblocco per gestione in cascata

- / Fino a 5 pompe di calore in cascata
- / Gestione intelligente del sistema "Smart Cascade", brevettato da Ariston Group
- / Massima ottimizzazione energetica grazie alla modularità del sistema
- / Modalità Defrost attiva solo su una singola unità alla volta, non interrompendo mai il funzionamento
- / Gas ecologico R32
- / Pompe di calore ad alta efficienza
- / Scatola elettrica Light Box installabile anche all'esterno
- / Soluzione Plug & Play
- / Facile l'installazione: non è necessario il patentino F-gas
- / Resistenza elettrica di back up disponibile come accessorio
- / Interfaccia Sensys HD di serie con il Cascade Manager
- / Connettività disponibile come accessorio
- / Teleassistenza 24/7 (opzionale)

SOLUZIONE	80 x 2	80 x 2	120 x 2	150 x 2	150 x 3	150 x 4	150 x 5	
CAPACITÀ TOTALE CASCATA (kW)*	16 (1-ph)	16 (3-ph)	24 (3-ph)	30 (3-ph)	45 (3-ph)	60 (3-ph)	75 (3-ph)	
TIPOLOGIA	DESCRIZIONE	CODICE	QUANTITÀ					
Unità esterna (ODU)	NIMBUS 80 M EXT R32	3630224	2	-	-	-	-	-
Unità esterna (ODU)	NIMBUS 80 M-T EXT R32	3630225	-	2	-	-	-	-
Unità esterna (ODU)	NIMBUS 120 M-T EXT R32	3630227	-	-	2	-	-	-
Unità esterna (ODU)	NIMBUS 150 M-T EXT R32	3630229	-	-	-	2	3	4
Light Box (LB)	NIMBUS LB CASCADE	3301814	2	2	2	2	3	4
Cascade Manager	CASCADE MANAGER	3301821	1	1	1	1	1	1

NOTA: Connettività e sonda esterna non sono inclusi. Per dettagli consulta la sezione accessori (pag 278)



Dati tecnici Monoblocco

POMPA DI CALORE	80 x 2	80 x 2	120 x 2	150 x 2	150 x 3	150 x 4	150 x 5	
PERFORMANCE IN RISCALDAMENTO		Min / Nom / Max						
Potenza termica nom (Ta +7°C, Tw 35/30 °C)	kW	5,48 / 16,0 / 23,5	5,48 / 16,0 / 23,5	8,50 / 24,0 / 28,7	8,16 / 30,0 / 35,3	12,2 / 45 / 53	16,3 / 60 / 70,6	20,4 / 75 / 88,3
COP nom (Ta +7°C, Tw 35/30 °C)		4,8	2,95	4,9	4,70	4,70	4,70	4,70
PERFORMANCE IN RAFFRESCAMENTO								
Potenza termica min/nom/max (Ta +35°C, Tw 7/12 °C)	kW	5,30 / 14,0 / 17,0	5,30 / 14,0 / 17,0	7,40 / 18,1 / 20,6	7,40 / 22,0 / 23,8	11,1 / 33,0 / 35,6	14,8 / 44,0 / 47,5	18,5 / 55,0 / 59,4
COP nom (Ta +35°C, Tw 7/12 °C)		3,10	3,10	3,15	2,93	2,93	2,93	2,93
DATI TECNICI								
Refrigerante / GWP		R32 / 675	R32 / 675	R32 / 675	R32 / 675	R32 / 675	R32 / 675	R32 / 675
Carica refrigerante	g	2.800	2800	4200	4200	6.300	8.400	10.500
CO2 eq.	ton	1,89	1,89	2,84	2,84	4,25	5,67	7,09
Resistenza elettrica di back up**	kW	8	8	12	12	18	24	30
Potenza elettrica / corrente assorbita massima	kW / A	9,06 / 42,6	9,06 / 16,2	10,3 / 16,6	12,4 / 20	18,5 / 30	24,7 / 40	30,9 / 50
Voltaggio-Fase-Frequenza	V-ph-Hz	230-1-50	230-3-50	230-3-50	230-3-50	230-3-50	230-3-50	230-3-50

Dati secondo UNI EN 14511

*Potenza nominale in riscaldamento. Taria=+7°C e Tw=35°C.

**versione PLUS

Cascade Manager

Gestore cascate per pompe di calore

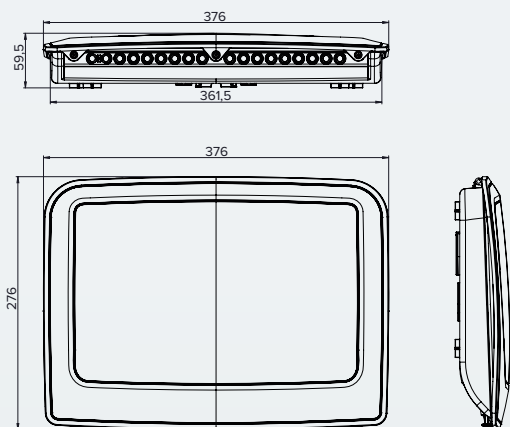
- / Gestione fino a 5 pompe di calore
- / Installazione facile e veloce
- / Protezione elettrica IPX5: installabile all'esterno
- / Interfaccia Sensys HD e sonda T10 integrati di serie



DATI TECNICI

CASCADE MANAGER

Tensione / Fase / Frequenza	V - ph - Hz	230 - 1 - 50
Grado di protezione elettrica	IP	IPX5
Range di voltaggio	V	196 ÷ 253
Potenza assorbita nominale	W	6
Corrente assorbita nominale	mA	25
Massima corrente assorbita	mA	140
Switch Magnetotermico	A	2 - C type (6 A max)



Guida alla progettazione - Riscaldamento

Le seguenti tabelle hanno come scopo di fornire un'indicazione sulla corretta selezione delle pompe di calore per applicazioni in cascata, in funzione del carico termico da soddisfare. Il numero presentato qui di seguito, è solo il numero minimo di pompe di calore in cascata dato il carico termico nelle diverse condizioni di temperatura esterna e di mandata, senza nessun'altra condizione al contorno.

POMPE DI CALORE
E IBRIDI

		TEMPERATURA ESTERNA											
		-20 °C	-15 °C	-10 °C	-7 °C	-3 °C	0 °C	2	7 °C	10 °C	12 °C	15 °C	
CARICO TERMICO	Numero di pompe di calore (taglia 150) Riscaldamento - LWT 45°C												
	20 kW	3	3	2	2	2	2	2	2	2	2	2	2
	25 kW	4	3	3	2	2	2	2	2	2	2	2	2
	30 kW	4	4	3	3	3	2	2	2	2	2	2	2
	35 kW	5	4	4	3	3	3	3	3	3	3	3	3
	40 kW	5	5	4	4	3	3	3	3	3	3	3	3
	45 kW	-	5	4	4	4	3	3	3	3	3	3	3
	50 kW	-	-	5	4	4	4	4	4	3	3	3	3
	55 kW	-	-	5	5	4	4	4	4	4	4	4	4
	60 kW	-	-	-	5	5	4	4	4	4	4	4	4
	65 kW	-	-	-	5	5	5	5	4	4	4	4	4
	70 kW	-	-	-	-	5	5	5	5	5	5	5	5
	75 kW	-	-	-	-	-	5	5	5	5	5	5	5
	80 kW	-	-	-	-	-	-	-	5	5	5	5	5
85 kW	-	-	-	-	-	-	-	-	-	-	5	5	

		TEMPERATURA ESTERNA											
		-20 °C	-15 °C	-10 °C	-7 °C	-3 °C	0 °C	2	7 °C	10 °C	12 °C	15 °C	
CARICO TERMICO	Numero di pompe di calore (taglia 150) Riscaldamento - LWT 55°C												
	20 kW	-	3	2	2	2	2	2	2	2	2	2	2
	25 kW	-	3	3	3	2	2	2	2	2	2	2	2
	30 kW	-	4	3	3	3	3	2	2	2	2	2	2
	35 kW	-	5	4	3	3	3	3	3	3	3	3	3
	40 kW	-	5	4	4	3	3	3	3	3	3	3	3
	45 kW	-	-	5	4	4	4	3	3	3	3	3	3
	50 kW	-	-	5	5	4	4	4	4	4	4	4	4
	55 kW	-	-	5	5	5	4	4	4	4	4	4	4
	60 kW	-	-	-	5	5	5	4	4	4	4	4	4
	65 kW	-	-	-	-	5	5	5	5	5	4	4	4
	70 kW	-	-	-	-	-	5	5	5	5	5	5	5
	75 kW	-	-	-	-	-	-	5	5	5	5	5	5
	80 kW	-	-	-	-	-	-	-	-	5	5	5	5

Guida alla progettazione - Raffrescamento

		TEMPERATURA ESTERNA			
		15 °C	25 °C	35 °C	45 °C
CARICO TERMICO	Numero di pompe di calore (taglia 150) Raffrescamento - LWT 7°C				
	20 kW	2	2	2	2
	25 kW	3	3	3	3
	30 kW	3	3	3	3
	35 kW	3	3	3	4
	40 kW	4	4	4	4
	45 kW	4	4	4	4
	50 kW	5	5	5	5
	55 kW	5	5	5	5
	60 kW	-	-	-	-
	65 kW	-	-	-	-

		TEMPERATURA ESTERNA			
		15 °C	25 °C	35 °C	45 °C
CARICO TERMICO	Numero di pompe di calore (taglia 150) Raffrescamento - LWT 15°C				
	20 kW	2	2	2	2
	25 kW	2	2	2	2
	30 kW	2	2	2	3
	35 kW	3	3	3	3
	40 kW	3	3	3	3
	45 kW	3	3	3	4
	50 kW	4	4	4	4
	55 kW	4	4	4	5
	60 kW	4	4	4	5
	65 kW	5	5	5	5
70 kW	5	5	5	-	
75 kW	5	5	5	-	

La Guida alla progettazione qui presentata è soltanto indicativa. Per il corretto funzionamento del sistema, il progetto deve essere finalizzato sotto la responsabilità di un tecnico e/o di un professionista.

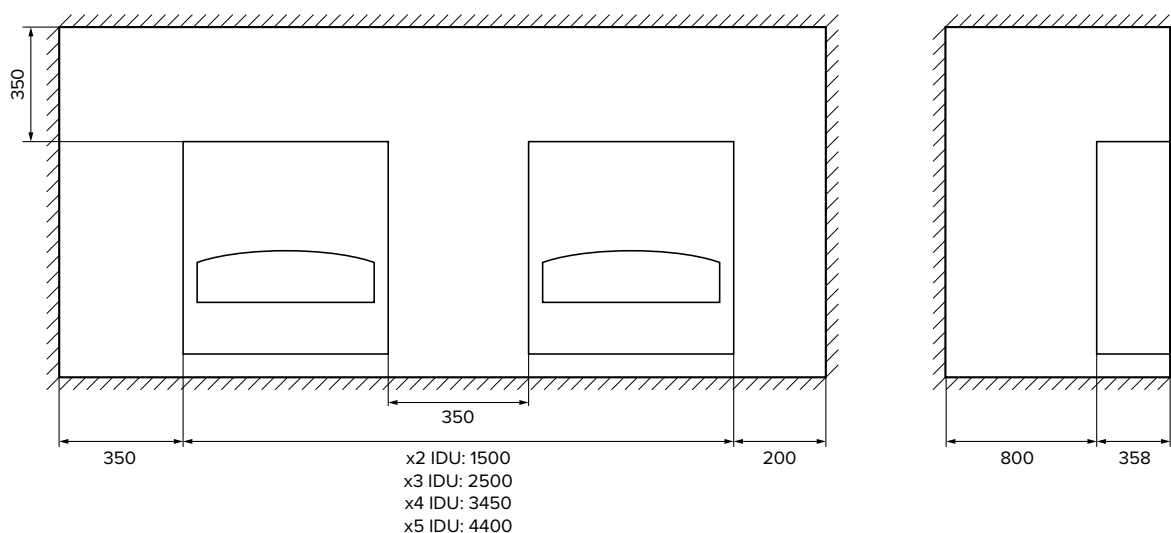
Guida alla progettazione - Acqua sanitaria

Capacità bollitore (lt)	Massimo numero di pompe di calore abbinabili	Massima potenza scambiabile serpentino** (kW)	Portata massima* (lt/h)	Superficie serpentino (m ²)
600	3	75	7056	5,7
800	3	80	7056	6,0
1000	3	80	7056	6,0
1500	5	100	9507	7,5

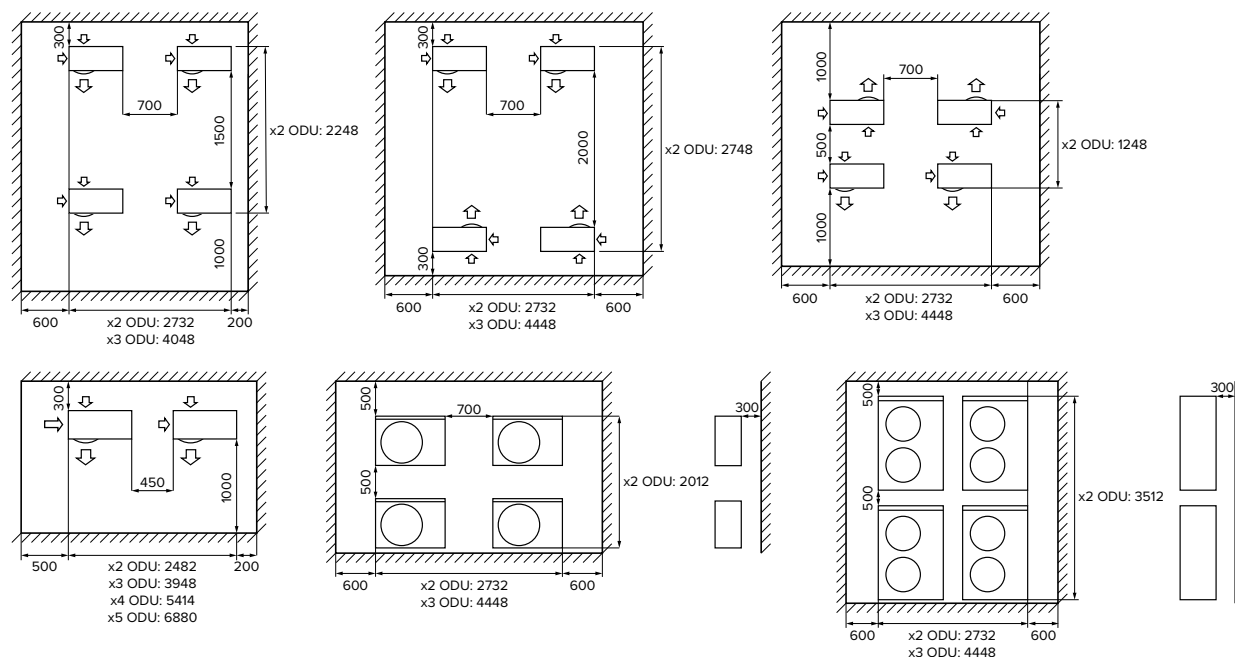
* Considerando la velocità massima dell'acqua 2 m/s

** Considerando LWT 60°C, acqua in ingresso 10°C e temperatura di distribuzione 45°C

Unità interne - Distanze minime di installazione (in mm)



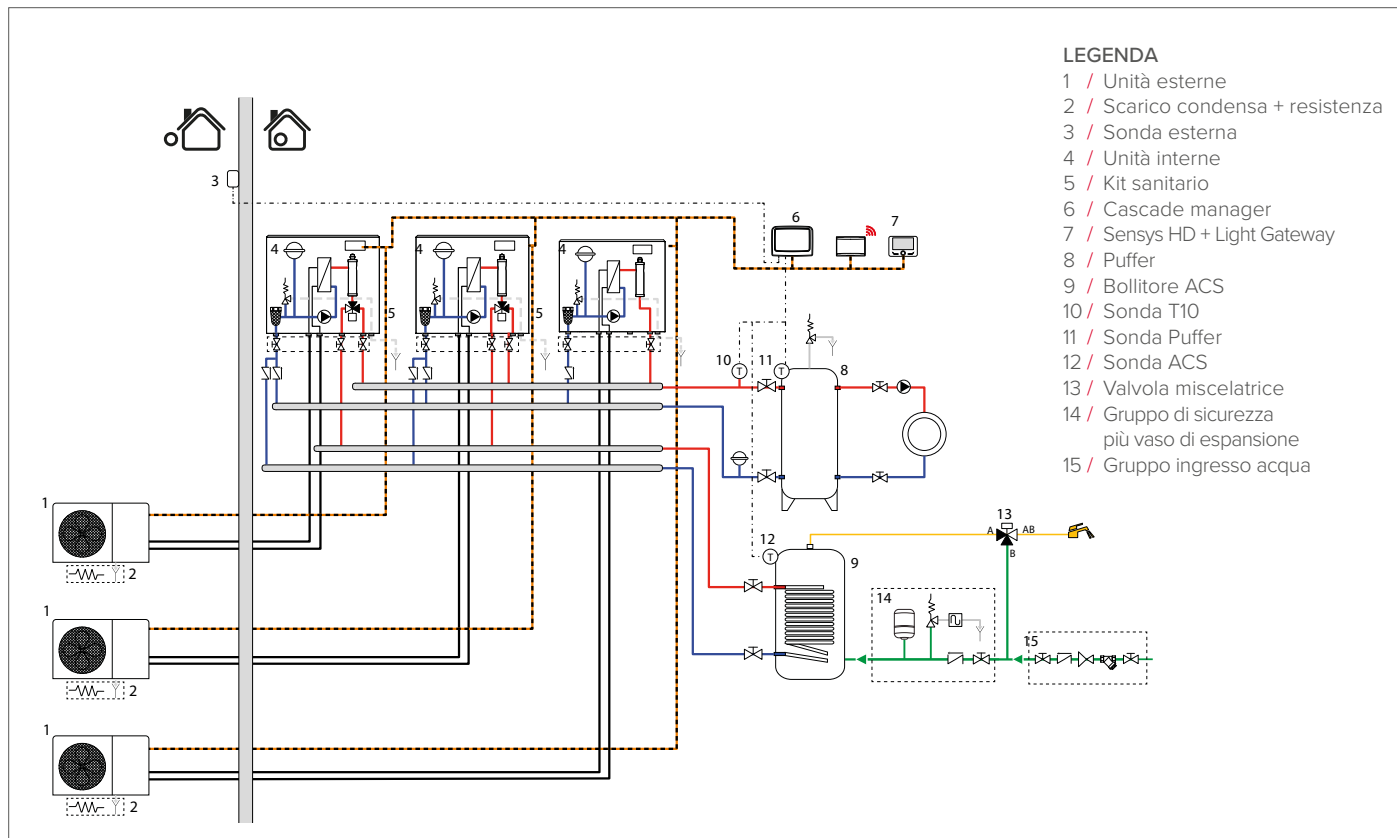
Unità esterne - Distanze minime di installazione (in mm)



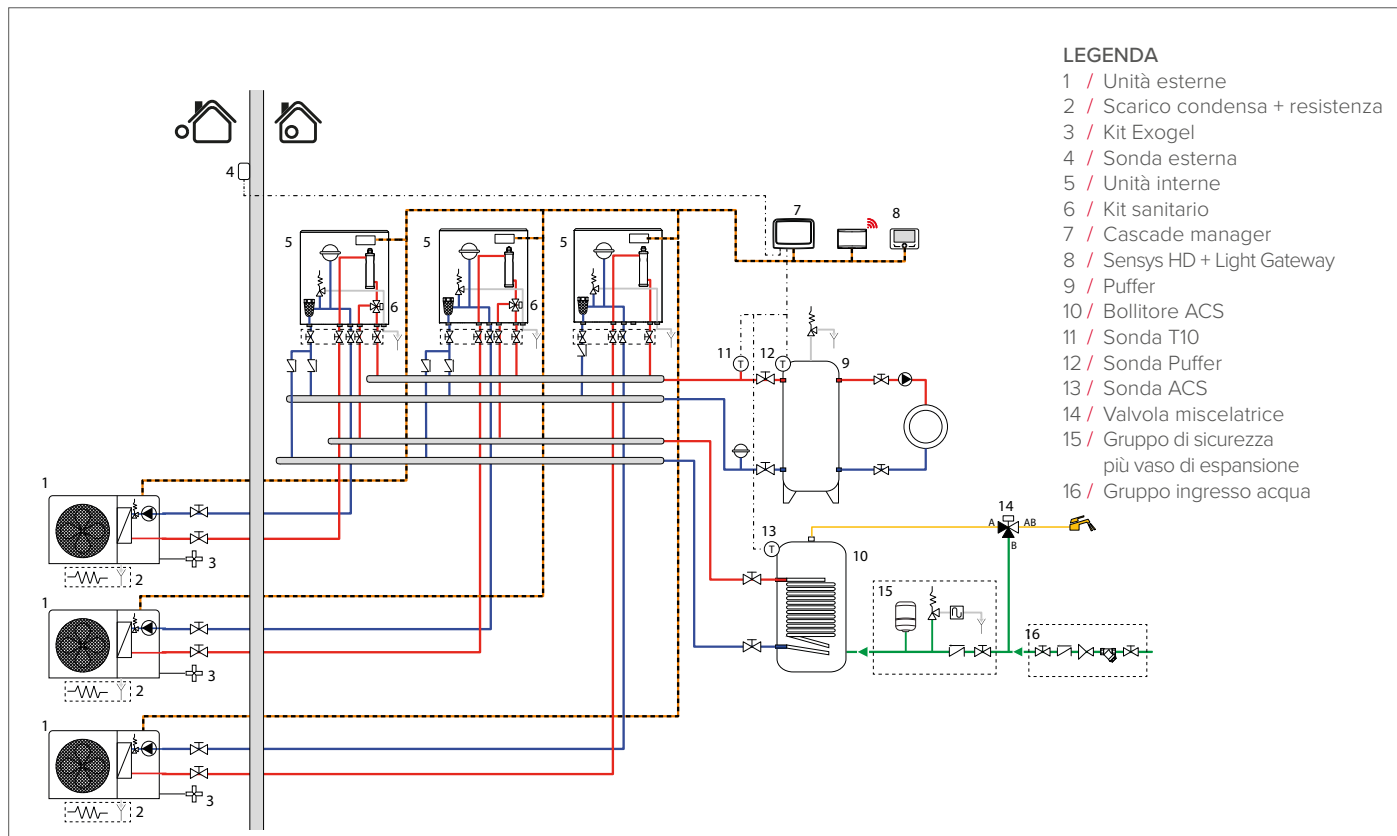
Schemi funzionali - Cascata

Nimbus Plus S R32 - Cascata

POMPE DI CALORE
E IBRIDI

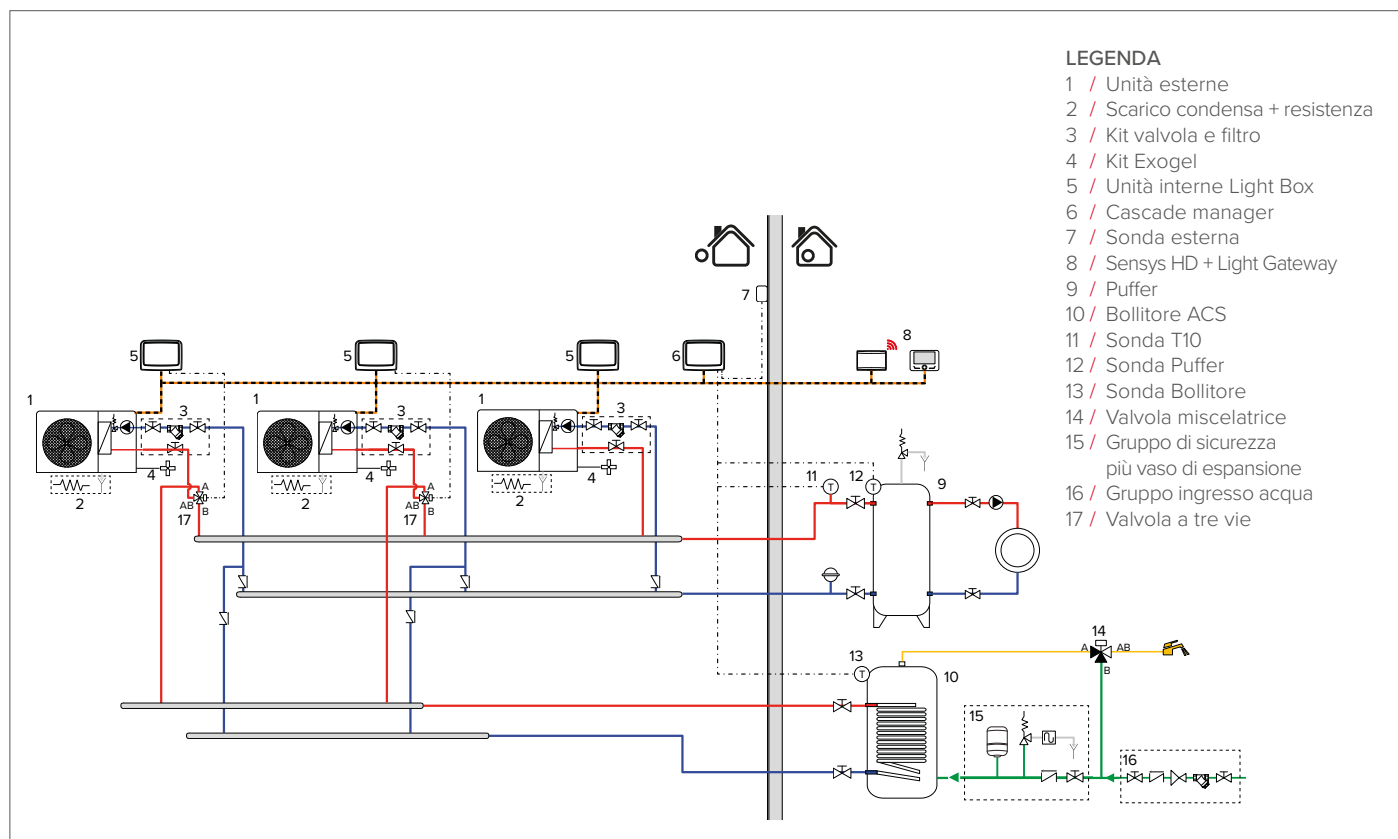


Nimbus Plus M R32 - Cascata



Schemi funzionali - Cascata

Nimbus Pocket M R32 - Cascata



Componenti - Cascata

Distinta componenti pompe di calore in cascata

	Unità esterna (ODU)	Codice ODU	Unità interna (IDU)	Codice IDU
Plus S	Nimbus 80 S EXT R32	3630232	Nimbus WH 80 S Cascade	3301818
	Nimbus 80 S-T EXT R32	3630233	Nimbus WH 80 S Cascade	3301818
Plus M	Nimbus 80 M EXT R32	3630224	Nimbus WH M Cascade	3301824
	Nimbus 80 M-T EXT R32	3630225	Nimbus WH M Cascade	3301824
	Nimbus 120 M EXT R32	3630226	Nimbus WH M-L Cascade	3301838
	Nimbus 120 M-T EXT R32	3630227	Nimbus WH M-L Cascade	3301838
	Nimbus 150 M EXT R32	3630228	Nimbus WH M-L Cascade	3301838
	Nimbus 150 M-T EXT R32	3630229	Nimbus WH M-L Cascade	3301838
Pocket M	Nimbus 80 M EXT R32	3630224	Nimbus LB Cascade	3301814
	Nimbus 80 M-T EXT R32	3630225	Nimbus LB Cascade	3301814
	Nimbus 120 M EXT R32	3630226	Nimbus LB Cascade	3301814
	Nimbus 120 M-T EXT R32	3630227	Nimbus LB Cascade	3301814
	Nimbus 150 M EXT R32	3630228	Nimbus LB Cascade	3301814
Cascade Manager	-	-	Cascade Manager	3301821

Bollitori e puffer per pompe di calore in cascata*

	Descrizione	Codice	
Puffer	CKZ 200-500 H	CKZ 200 H	3060865
		CKZ 300 H	3060878
		CKZ 400 H	3060879
		CKZ 500 H	3060880
Bollitori	CD1 HHP BIG	CD1 HHP BIG 600	3060869
		CD1 HHP BIG 800	3060870
		CD1 HHP BIG 1000	3060871
		CD1 HHP BIG 1500	3060872
	CD2 HHP BIG	CD2 HHP BIG 600	3060873
		CD2 HHP BIG 800	3060874
		CD2 HHP BIG 1000	3060875
		CD2 HHP BIG 1500	3060876

NOTA: Connettività e sonda esterna non sono inclusi. Per dettagli consulta la sezione accessori (pag 274).

Sistemi ibridi R32

Massimo comfort e risparmio in un'unica soluzione



Modulo Ibrido
MONOBLOCCO



Modulo Ibrido
SPLIT

Smart Energy Manager

La gamma Hybrid NET è dotata di un Energy Manager di ultima generazione completamente sviluppato da Ariston Group, che è in grado di scegliere la combinazione migliore di funzionamento della caldaia e della pompa di calore per assicurare risparmi elevati in bolletta.



(INTEGRATO NEL MODULO IBRIDO)

Scopri quando è meglio installare un sistema ibrido

TIPOLOGIE DI IMPIANTO



35 °C



55 °C



da 60 °C



Pompa di calore



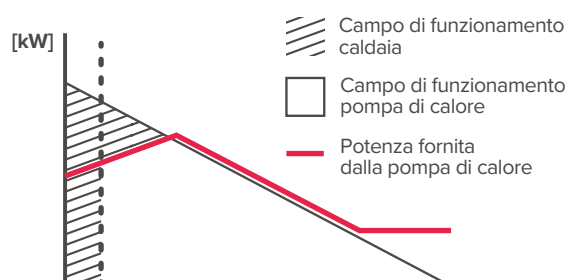
Caldaia o sistema ibrido

La caldaia come supporto alla pompa di calore

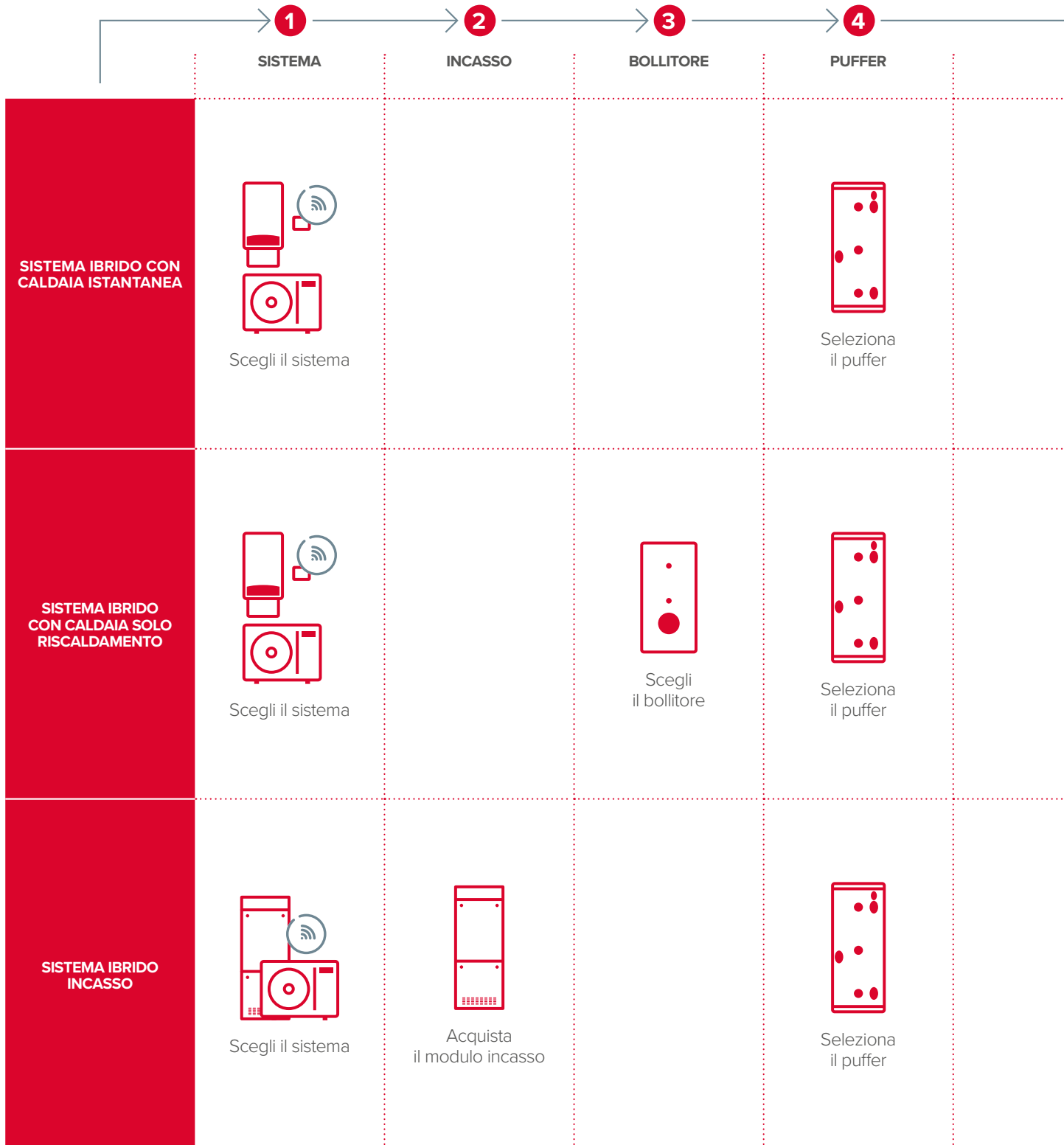
Limite di funzionamento di una pompa di calore

Il sistema ibrido è la soluzione che ti permette di rendere la tua casa più green senza sostituire il tuo impianto ad alta temperatura.

La pompa di calore può lavorare nelle migliori condizioni di performance, supportata dalla caldaia nei momenti di maggior carico (temperature esterne rigide o richiesta dell'impianto alta temperatura).








Guida alla scelta dei sistemi ibridi





Gamma Sistemi ibridi



CALDAIE COMPATIBILI PER ABBINAMENTO		MONOBLOCCO					
		MODULO DA INTERNO					
		35	50	80 80T	120 120T	150 150T	
ISTANTANEA	GENUS ONE*						
		24	•	•	•	•	•
		30	•	•	•	•	•
		35	•	•	•	•	•
	CLAS ONE*						
		24	•	•	•	•	•
30		•	•	•	•	•	
35		•	•	•	•	•	
SOLO RISCALDAMENTO IN ABBINAMENTO BOLLITORE	GENUS ONE SYSTEM**						
		12	•	•	•	•	•
		18	•	•	•	•	•
		24	•	•	•	•	•
		30	•	•	•	•	•
		35	•	•	•	•	•
	CLAS ONE SYSTEM**						
		24	•	•	•	•	•
		35	•	•	•	•	•
	INCASSO	GENUS ONE IN SYSTEM*					
		25					
CALDAIE NON COMPATIBILI EBUS							

Genus One Hybrid Net R32



Sistema ibrido Factory Made con pompa di calore monoblocco R32 e caldaia istantanea

- / Struttura compatta con modulo ibrido installabile sotto-caldaia
- / Intelligenza di sistema Energy Manager 2.0 con logiche ottimizzate
- / Pompa di calore monoblocco
- / Gas ecologico R32
- / COP fino a 5,1
- / Silenziosità fino a 53 dB(A)
- / Caldaia a condensazione Genus ONE con scambiatore XtraTech™ in acciaio inox
- / Produzione istantanea di acqua sanitaria
- / Deroga per lo scarico a parete
- / Connettività Ariston NET di serie
- / Funzione fotovoltaico

Classe energetica



DATI TECNICI	ABBINAMENTI CON CALDAIA 24						ABBINAMENTI CON CALDAIA 30	
	24 / 35	24 / 50	24 / 80	24 / 80T	24 / 120	24 / 150	30 / 35	30 / 50

PERFORMANCE CALDAIA

Portata termica nominale in riscaldamento max/min PCI	kW	22,0 / 2,5	22,0 / 2,5	22,0 / 2,5	22,0 / 2,5	22,0 / 2,5	22,0 / 2,5	28,0 / 3,0	28,0 / 3,0
Portata termica nominale in sanitario max/min PCI	kW	26,0 / 2,5	26,0 / 2,5	26,0 / 2,5	26,0 / 2,5	26,0 / 2,5	26,0 / 2,5	30,0 / 3,0	30,0 / 3,0
Rendimento alla portata termica nominale (80-60°C) PCI	%	97,7	97,7	97,7	97,7	97,7	97,7	98,4	98,4
Portata d'acqua in sanitario	l/min	15,4	15,4	15,4	15,4	15,4	15,4	17,2	17,2
Potenza sonora all'interno	dB(A)	51,0	51,0	51,0	51,0	51,0	51,0	54,0	54,0

PERFORMANCE POMPA DI CALORE*

Potenza nominale in riscaldamento (Ta +7°C; Tw 35°C)	kW	3,5	5,0	8,0	8,0	12,0	15,0	3,5	5,0
COP nom (Ta +7°C; Tw 35°C)		5,1	5,0	4,8	4,8	4,9	4,7	5,1	5,0
Potenza utile a pieno regime (Pn**) (Ta +7°C; Tw 35°C)	kW	5,9	6,7	8,7	8,7	12,0	15,0	5,9	6,7
COP a Pn** (Ta +7°C; Tw 35°C)		4,6	4,5	4,6	4,6	4,9	4,7	4,6	4,5
Potenza nominale in raffreddamento (Ta +35°C; Tw 18 °C)	kW	4,1	4,6	7,0	7,0	10,7	12,5	4,1	4,6
EER nom (Ta +35°C; Tw 18 °C)		5,3	4,6	4,7	4,7	5,1	4,7	5,3	4,6

GENUS ONE HYBRID NET R32	24 / 35	24 / 50	24 / 80	24 / 80T	24 / 120	24 / 150	30 / 35	30 / 50
Classe energetica riscaldamento 35/55°C	A+++ / A++	A+++ / A++	A+++ / A++	A+++ / A++	A+++ / A++	A+++ / A+++	A+++ / A++	A+++ / A++
Classe energetica sanitario	A	A	A	A	A	A	A	A
Profilo di prelievo	XL	XL	XL	XL	XL	XL	XL	XL
INCENTIVI STATALI Conto Termico, 65%, 110%	Si	Si	Si	Si	No	No	Si	Si
Codice CALDAIA GENUS ONE	3301018	3301018	3301018	3301018	3301018	3301018	3301019	3301019
Codice MODULO IBRIDO	3301800	3301800	3301800	3301800	3301800	3301800	3301800	3301800
Codice UNITÀ ESTERNA	3630222	3630223	3630224	3630225	3630226	3630228	3630222	3630223
Codice CARTER COPRIRACCORDI	3319198	3319198	3319198	3319198	3319198	3319198	3319199	3319199
Codice pacchetto	3302446	3302456	3302471	3302485	3302492	3302505	3302447	3302457

* Dati calcolati secondo UNI EN 14511

** Dati richiesti per domanda di accesso agli incentivi fiscali (Ecobonus 65%, Superbonus 110%, Conto Termico)



Modulo Ibrido



- / Installabile sotto caldaia
- / Scheda di gestione integrata
- / Design compatto



SENSYS HD
INCLUSO DI SERIE



Connettività
Ariston NET

POMPE DI CALORE
E IBRIDI

ABBINAMENTI CON CALDAIA 30					ABBINAMENTI CON CALDAIA 35							
30 / 80	30 / 80T	30 / 120	30 / 120T	30 / 150	35 / 35	35 / 50	35 / 80	35 / 80T	35 / 120	35 / 120T	35 / 150	35 / 150T

28,0 / 3,0	28,0 / 3,0	28,0 / 3,0	28,0 / 3,0	28,0 / 3,0	31,0 / 3,5	31,0 / 3,5	31,0 / 3,5	31,0 / 3,5	31,0 / 3,5	31,0 / 3,5	31,0 / 3,5	31,0 / 3,5
30,0 / 3,0	30,0 / 3,0	30,0 / 3,0	30,0 / 3,0	30,0 / 3,0	34,5 / 3,5	34,5 / 3,5	34,5 / 3,5	34,5 / 3,5	34,5 / 3,5	34,5 / 3,5	34,5 / 3,5	34,5 / 3,5
98,4	98,4	98,4	98,4	98,4	97,7	97,7	97,7	97,7	97,7	97,7	97,7	97,7
17,2	17,2	17,2	17,2	17,2	19,8	19,8	19,8	19,8	19,8	19,8	19,8	19,8
54,0	54,0	54,0	54,0	54,0	51,0	51,0	51,0	51,0	51,0	51,0	51,0	51,0

8,0	8,0	12,0	12,0	15,0	3,5	5,0	8,0	8,0	12,0	12,0	15,0	15,0
4,8	4,8	4,9	4,9	4,7	5,1	5,0	4,8	4,8	4,9	4,9	4,7	4,7
8,7	8,7	12,0	12,0	15,0	5,9	6,7	8,7	8,7	12,0	12,0	15,0	15,0
4,6	4,6	4,9	4,9	4,7	4,6	4,5	4,6	4,6	4,9	4,9	4,7	4,7
7,0	7,0	10,7	10,7	12,5	4,1	4,6	7,0	7,0	10,7	10,7	12,5	12,5
4,7	4,7	5,1	5,1	4,7	5,3	4,6	4,7	4,7	5,1	5,1	4,7	4,7

30 / 80	30 / 80T	30 / 120	30 / 120T	30 / 150	35 / 35	35 / 50	35 / 80	35 / 80T	35 / 120	35 / 120T	35 / 150	35 / 150T
A+++ / A++	A+++ / A++	A+++ / A++	A+++ / A++	A+++ / A++	A+++ / A++	A+++ / A++	A+++ / A++	A+++ / A++	A+++ / A++	A+++ / A++	A+++ / A++	A+++ / A++
A	A	A	A	A	A	A	A	A	A	A	A	A
XL	XL	XL	XL	XL	XXL	XXL	XXL	XXL	XXL	XXL	XXL	XXL
Si	Si	Si	Si	No	Si	Si	Si	Si	Si	Si	Si	Si
3301019	3301019	3301019	3301019	3301019	3301020	3301020	3301020	3301020	3301020	3301020	3301020	3301020
3301800	3301800	3301800	3301800	3301800	3301800	3301800	3301800	3301800	3301800	3301800	3301800	3301800
3630224	3630225	3630226	3630227	3630228	3630222	3630223	3630224	3630225	3630226	3630227	3630228	3630229
3319199	3319199	3319199	3319199	3319199	3319199	3319199	3319199	3319199	3319199	3319199	3319199	3319199
3302472	3302486	3302493	3302501	3302506	3302448	3302458	3302473	3302487	3302494	3302502	3302507	3302511

Genus One Hybrid Plus Net R32

POMPE DI CALORE
E IBRIDI



Sistema ibrido Factory Made con pompa di calore monoblocco R32 e caldaia solo riscaldamento

- / Struttura compatta con modulo ibrido installabile sotto-caldaia
- / Intelligenza di sistema Energy Manager 2.0 con logiche ottimizzate
- / Pompa di calore monoblocco
- / Gas ecologico R32
- / COP fino a 5,1
- / Silenziosità fino a 53 dB(A)
- / Caldaia a condensazione Genus ONE con scambiatore XtraTech™ in acciaio inox
- / Predisposto per abbinamento con bollitore per acqua sanitaria (optional)
- / Deroga per lo scarico a parete
- / Connettività Ariston NET di serie
- / Funzione fotovoltaico

Classe energetica



DATI TECNICI	ABBINAMENTI CON CALDAIA 12		ABBINAMENTI CON CALDAIA 18				ABBINAMENTO CON CALDAIA 24				
	12 / 35	12 / 50	18 / 35	18 / 50	18 / 80	18 / 80T	24 / 35	24 / 50	24 / 80	24 / 80T	
PERFORMANCE CALDAIA											
Portata termica nominale in riscaldamento max/min PCI	kW	12,0 / 2,5	12,0 / 2,5	18,0 / 2,5	18,0 / 2,5	18,0 / 2,5	18,0 / 2,5	22,0 / 2,5	22,0 / 2,5	22,0 / 2,5	22,0 / 2,5
Rendimento alla portata termica nominale (80-60°C) PCI	%	98,2	98,2	97,4	97,4	97,4	97,4	97,7	97,7	97,7	97,7
Potenza sonora all'interno	dB(A)	48,0	48,0	50,0	50,0	50,0	50,0	51,0	51,0	51,0	51,0
PERFORMANCE POMPA DI CALORE**											
Potenza nominale in riscaldamento (Ta +7°C; Tw 35°C)	kW	3,5	5,0	3,5	5,0	8,0	8,0	3,5	5,0	8,0	8,0
COP nom (Ta +7°C; Tw 35°C)		5,1	5,0	5,1	5,0	4,8	4,8	5,1	5,0	4,8	4,8
Potenza utile a pieno regime (Pn**) (Ta +7°C; Tw 35°C)	kW	5,9	6,7	5,9	6,7	8,7	8,7	5,9	6,7	8,7	8,7
COP a Pn** (Ta +7°C; Tw 35°C)		4,6	4,5	4,6	4,5	4,6	4,6	4,6	4,5	4,6	4,6
Potenza nominale in raffreddamento (Ta +35°C; Tw 18 °C)	kW	4,1	4,6	4,1	4,6	7,0	7,0	4,1	4,6	7,0	7,0
EER nom (Ta +35°C; Tw 18 °C)		5,3	4,6	5,3	4,6	4,7	4,7	5,3	4,6	4,7	4,7
PERFORMANCE IN SANITARIO (optional)											
pag 399											
GENUS ONE HYBRID PLUS NET R32											
Classe energetica riscaldamento 35/55°C	A+++ / A++	A+++ / A++	A+++ / A++	A+++ / A++	A+++ / A++	A+++ / A++	A+++ / A++	A+++ / A++	A+++ / A++	A+++ / A++	A+++ / A++
	INCENTIVI STATALI Conto Termico, 65%, 110%	Si	No	Si	Si	Si	Si	Si	Si	Si	Si
Codice pacchetto	3302449	3302459	3302450	3302460	3302474	3302488	3302451	3302461	3302475	3302489	

* Dati calcolati secondo UNI EN 14511

** Dati richiesti per domanda di accesso agli incentivi fiscali (Ecobonus 65%, Superbonus 110%, Conto Termico)



CONNETTIVITÀ



RISCALDAMENTO
RAFFRESCAMENTO



ALTA
EFFICIENZA

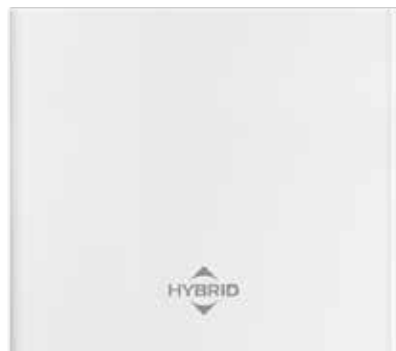


FUNZIONE
FOTVOLTAICA



SUPER SILENT

Modulo Ibrido



- / Installabile sotto caldaia
- / Scheda di gestione integrata
- / Design compatto



SENSYS HD
INCLUSO DI SERIE



Connettività
Ariston NET

Il bollitore non è incluso nel pacchetto.

POMPE DI CALORE
E IBRIDI

ABBINAMENTO CON CALDAIA 30

30 / 35 30 / 50 30 / 80 30 / 80T 30 / 120 30 / 120T

ABBINAMENTO CON CALDAIA 35

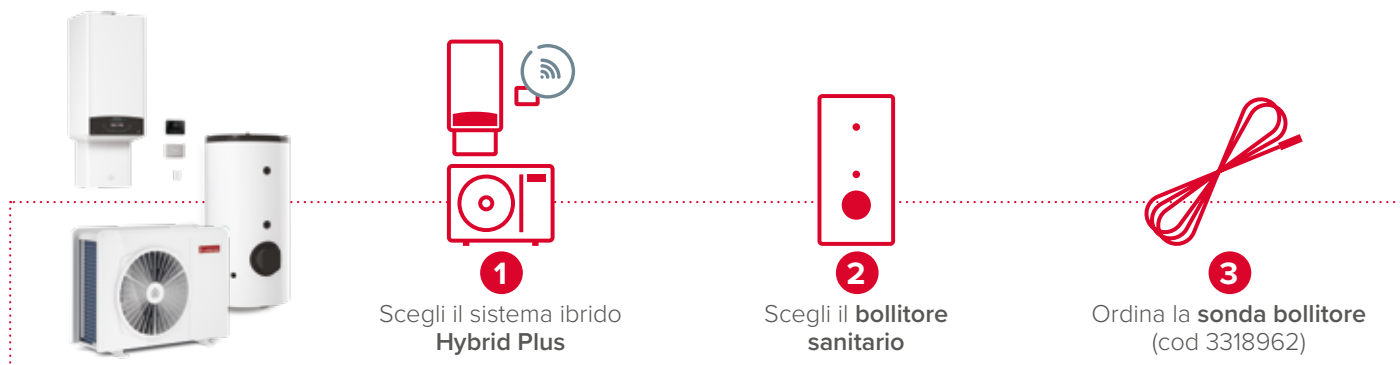
35 / 35 35 / 50 35 / 80 35 / 80T 35 / 120 35 / 120T 35 / 150 35 / 150T

28,0 / 3,0 98,4 51,0	28,0 / 3,0 98,4 51,0	28,0 / 3,0 98,4 51,0	28,0 / 3,0 98,4 51,0	28,0 / 3,0 98,4 51,0	28,0 / 3,0 98,4 51,0	31,0 / 3,5 97,7 51,0	31,0 / 3,5 97,7 51,0	31,0 / 3,5 97,7 51,0	31,0 / 3,5 97,7 51,0	31,0 / 3,5 97,7 51,0	31,0 / 3,5 97,7 51,0	31,0 / 3,5 97,7 51,0	31,0 / 3,5 97,7 51,0	31,0 / 3,5 97,7 51,0
3,5	5,0	8,0	8,0	12,0	12,0	3,5	5,0	8,0	8,0	12,0	12,0	15,0	15,0	15,0
5,1	5,0	4,8	4,8	4,9	4,9	5,1	5,0	4,8	4,8	4,9	4,9	4,7	4,7	4,7
5,9	6,7	8,7	8,7	12,0	12,0	5,9	6,7	8,7	8,7	12,0	12,0	15,0	15,0	15,0
4,6	4,5	4,6	4,6	4,9	4,9	4,6	4,5	4,6	4,6	4,9	4,9	4,7	4,7	4,7
4,1	4,6	7,0	7,0	10,7	10,7	4,1	4,6	7,0	7,0	10,7	10,7	12,5	12,5	12,5
5,3	4,6	4,7	4,7	5,1	5,1	5,3	4,6	4,7	4,7	5,1	5,1	4,7	4,7	4,7

pag 399

30 / 35	30 / 50	30 / 80	30 / 80T	30 / 120	30 / 120T	35 / 35	35 / 50	35 / 80	35 / 80T	35 / 120	35 / 120T	35 / 150	35 / 150T
A+++ / A++	A+++ / A++	A+++ / A++	A+++ / A++	A+++ / A++	A+++ / A++	A+++ / A++	A+++ / A++	A+++ / A++	A+++ / A++	A+++ / A++	A+++ / A++	A+++ / A++	A+++ / A++
Si	Si	Si	Si	Si	Si	Si	Si	Si	Si	Si	Si	Si	Si
3302452	3302462	3302476	3302490	3302495	3302503	3302453	3302463	3302477	3302491	3302496	3302504	3302508	3302512

GUIDA ALLA SCELTA PER ABBINAMENTO CON BOLLITORE SANITARIO



Genus One Hybrid M Flex In NET R32

POMPE DI CALORE
E IBRIDI



Sistema ibrido a incasso per il riscaldamento, raffrescamento e la produzione di acqua calda sanitaria tramite bollitore 150 litri.

- / Struttura ad incasso nel muro esterno dell'abitazione
- / Intelligenza di sistema Energy Manager 2.0 con logiche ottimizzate
- / Pompa di calore monoblocco
- / Gas ecologico R32
- / COP fino a 5,1
- / Silenziosità fino a 53 dB(A)
- / Caldaia a condensazione Genus ONE System con scambiatore XtraTech™ in acciaio inox
- / Bollitore monoserpentino con superficie di scambio maggiorata
- / Deroga per lo scarico a parete
- / Connettività Ariston NET di serie
- / Funzione fotovoltaico

Classe energetica

Fino a **A+++** **A+**

JUST ASK
amazon alexa

works with the
Google Assistant

DATI TECNICI

25 / 35 25 / 50 25 / 80 25 / 80T 25 / 120 25 / 120T 25 / 150 25 / 150T

PERFORMANCE CALDAIA

Portata termica nominale in riscaldamento max/min PCI	kW	22,0 / 2,5	22,0 / 2,5	22,0 / 2,5	22,0 / 2,5	22,0 / 2,5	22,0 / 2,5	22,0 / 2,5	22,0 / 2,5
Rendimento alla portata termica nominale (80°C-60°C) PCI	%	97,7	97,7	97,7	97,7	97,7	97,7	97,7	97,7
Temperatura sanitario max/min	°C	60 / 40	60 / 40	60 / 40	60 / 40	60 / 40	60 / 40	60 / 40	60 / 40

PERFORMANCE POMPA DI CALORE*

Potenza nominale in riscaldamento (Ta +7°C; Tw 35°C)	kW	3,5	5,0	8,0	8,0	12,0	12,0	15,0	15,0
COP nom (Ta +7°C; Tw 35°C)		5,1	5,0	4,8	4,8	4,9	4,9	4,7	4,7
Potenza utile a pieno regime (Pn**) (Ta +7°C; Tw 35°C)	kW	5,9	6,7	8,7	8,7	12,0	12,0	15,0	15,0
COP a Pn**		4,6	4,5	4,6	4,6	4,9	4,9	4,7	4,7
Potenza nominale in raffrescamento (Ta +35°C; Tw 18 °C)	kW	4,1	4,6	7,0	7,0	10,7	10,7	12,5	12,5
EER nom (Ta +35°C; Tw 18 °C)		5,3	4,6	4,7	4,7	5,1	5,1	4,7	4,7

PERFORMANCE IN SANITARIO***

Profilo di riempimento secondo EN16147		L	L	L	L	L	L	L	L
Temperatura program. acqua calda sanitaria	°C	52	52	52	52	52	52	52	52
Volume nominale di stoccaggio	l	150	150	150	150	150	150	150	150
Tempo di messa in temperatura (th)	h:min	01:34	01:15	01:37	01:37	01:24	01:24	01:10	01:10
Potenza di riserva (Pes) (W)	W	60	60	62	62	65	65	65	65
Coefficiente di prestazione (COPDHW)		2,2	2,2	2,15	2,15	2,12	2,12	2,12	2,12
Temperatura di riferimento acqua calda (θWH) (°C)	°C	51,1	51,1	51,6	51,6	51,9	51,9	51,9	51,9
Volume massimo acqua calda disponibile (VMAX) (litri)	l	163	163	165	165	168	168	168	168

25 / 35 25 / 50 25 / 80 25 / 80T 25 / 120 25 / 120T 25 / 150 25 / 150T

Classe energetica riscaldamento 35/55°C	A+++ / A++	A+++ / A++	A+++ / A++	A+++ / A++	A+++ / A++	A+++ / A++	A+++ / A++	A+++ / A++	A+++ / A++
Classe energetica in sanitario	A+	A+	A+	A+	A+	A+	A+	A+	A+
Profilo di prelievo	L	L	L	L	L	L	L	L	L
INCENTIVI STATALI Conto Termico, 65%, 110%	Si	Si	Si	Si	No	No	No	No	No
Codice Pacchetto	3302284	3302285	3302286	3302287	3302288	3302289	3302290	3302291	3302292

* Dati calcolati secondo UNI EN 14511

**Dati richiesti per domanda di accesso agli incentivi fiscali (Ecobonus 65%, Superbonus 110%, Conto Termico)

***Dati secondo EN16147, calcolati senza l'ausilio di resistenza elettrica



Unità da incasso (accessorio raccomandato)

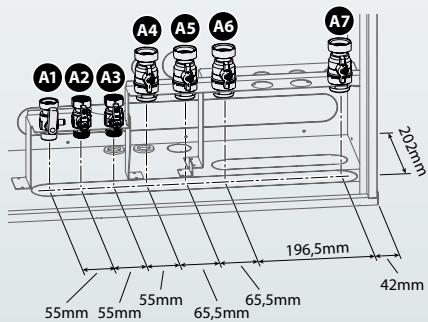
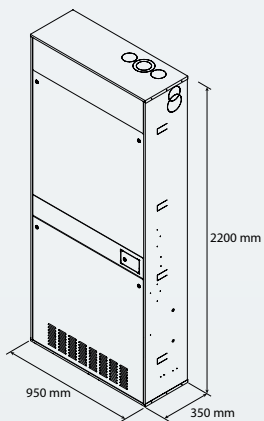
Da ordinare separatamente



SENSYS HD
INCLUSO DI SERIE

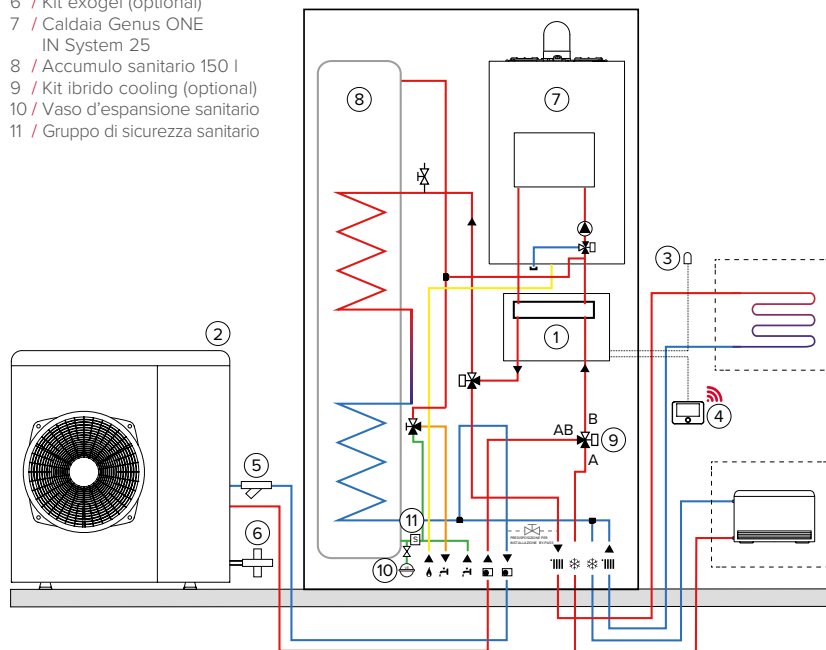


POMPE DI CALORE
E IBRIDI



LEGENDA:

- 1 / Modulo ibrido
- 2 / Unità esterna
- 3 / Sonda esterna
- 4 / Sensys NET
- 5 / Valvole e filtro (optional)
- 6 / Kit exogel (optional)
- 7 / Caldaia Genus ONE
IN System 25
- 8 / Accumulo sanitario 150 l
- 9 / Kit ibrido cooling (optional)
- 10 / Vaso d'espansione sanitario
- 11 / Gruppo di sicurezza sanitario



A1	Ingresso gas	Ø3/4"
A2	Mandata acqua calda sanitario	Ø3/4"
A3	Ingresso acqua calda sanitario	Ø3/4"
A4	Mandata dalla Pompa di calore	Ø1"
A5	Ritorno alla pompa di calore	Ø1"
A6	Mandata impianto	Ø1"
A7	Ritorno impianto	Ø1"

Nimbus M Hybrid Net R32

POMPE DI CALORE
E IBRIDI



Pompa di calore monoblocco inverter, predisposta per la realizzazione di un sistema ibrido

- / Gas ecologico R32
- / COP fino a 5,1
- / Silenziosità, fino a 53 dB(A)
- / Range di potenza da 1,7 a 17,7 kW

- / Sensys HD di serie
- / Modulo ibrido compatto
- / Abbinabile con una qualunque caldaia della Gamma One*

- / Connettività Ariston NET di serie
- / Gestione a distanza con l'app Ariston NET
- / Teleassistenza 24/7 (opzionale)
- / Funzione fotovoltaico


Classe energetica



bimobject



*Solo modelli non dotati di connettività integrata



DATI TECNICI		35 M	50 M	80 M	120 M	150 M
PERFORMANCE IN RISCALDAMENTO¹						
Potenza termica nom (Ta +7°C, Tw 35°C)	kW	3,5	5,0	8,0	12,0	15,0
COP nom (Ta +7°C, Tw 35°C)	-	5,1	5,0	4,8	4,9	4,7
Potenza utile a pieno regime Pn ² (Ta +7°C, Tw 35°C)	kW	5,9	6,7	8,7	12,0	15,0
COP nom Pn ² (Ta +7°C, Tw 35°C)	-	4,6	4,5	4,5	4,9	4,7
PERFORMANCE IN RAFFRESCAMENTO¹						
Potenza termica nom (Ta 35°C, Tw 18°C)	kW	4,1	4,6	7,0	10,7	12,5
EER nom (Ta 35°C, Tw 18°C)	-	5,3	4,6	4,7	5,1	4,7
NIMBUS HYBRID NET R32						
 Classe energetica in riscaldamento 35°C /55 °C		A+++/A++	A+++/A++	A+++/A++	A+++/A++	A+++/A+++
CODICE MONOFASE		3302296	3302297	3302298	3302300	3302302
CODICE TRIFASE		-	-	3302299	3302301	3302303

¹Dati calcolati secondo UNI EN 14511



²Dati richiesti per domanda di accesso agli incentivi fiscali (Ecobonus 65%, Superbonus 110%, Conto Termico)

CALDAIE ABBINABILI

Riscaldamento e acqua calda

 GENUS ONE³	3301058
	3301059
	3301060
 CLAS ONE³	3301058
	3301059
	3301060

Solo riscaldamento⁴

 GENUS ONE SYSTEM	3301026
	3301027
	3301028
	3301029
 CLAS ONE SYSTEM	3301031
	3301032

³Versione senza connettività vendibile solo ed esclusivamente per la realizzazione di un sistema ibrido

⁴Per l'abbinamento di un bollitore sanitario è necessario acquistare l'accessorio Valvola a tre vie Cod 3078156 e scegliere uno tra i bollitori disponibili (pag 396)



Modulo Ibrido



- / Installabile sotto caldaia
- / Scheda di gestione integrata
- / Design compatto

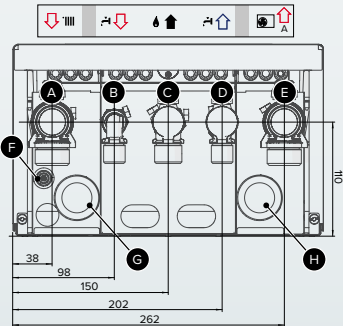
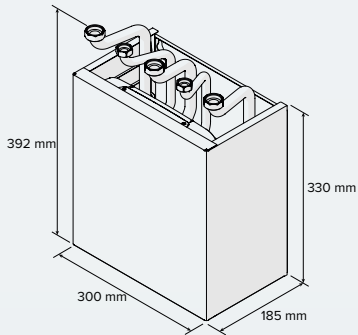


SENSYS HD
INCLUSO DI SERIE



Connettività
Ariston NET

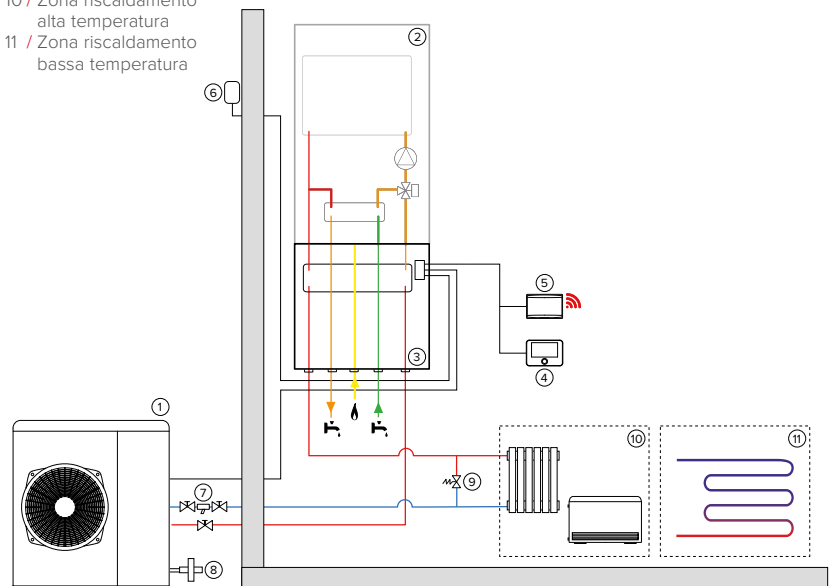
POMPE DI CALORE
E IBRIDI



- A / Mandata riscaldamento Ø G 1" M
- B / Mandata acqua calda sanitaria Ø G ½" M
- C / Ingresso GAS Ø G ¾" M
- D / Ingresso acqua fredda Ø G ½" M
- E / Mandata dall'unità esterna Ø G 1" M
- F / Rubinetto di scarico collettore
- G / Passacavo connessioni bassa tensione
- H / Passacavo connessioni alta tensione

LEGENDA:

- 1 / Unità esterna
- 2 / Caldaia mista
- 3 / Modulo ibrido
- 4 / Controllo remoto Sensys HD
- 5 / Dispositivo connettività Light Gateway
- 6 / Sonda esterna
- 7 / Kit valvole e filtro
- 8 / Kit antigelo Exogel
- 9 / Valvola by-pass differenziale
- 10 / Zona riscaldamento alta temperatura
- 11 / Zona riscaldamento bassa temperatura



Nimbus M Hybrid Universal Net R32



Pompa di calore monoblocco inverter, predisposta per la realizzazione di un sistema ibrido

- / Gas ecologico R32
- / COP fino a 5,1
- / Silenziosità, fino a 53 dB(A)
- / Range di potenza da 1,7 a 17,7 kW

- / Sensys HD di serie
- / Modulo ibrido compatto
- / Abbinabile con una qualunque caldaia

- / Connettività WI-FI di serie
- / Gestione a distanza con l'app Ariston NET
- / Teleassistenza 24/7 (opzionale)
- / Funzione fotovoltaico

Classe energetica



bimobject



JUST ASK
amazon alexa

works with the
Google Assistant

DATI TECNICI		35 M	50 M	80 M	120 M	150 M
PERFORMANCE IN RISCALDAMENTO¹						
Potenza termica nom (Ta +7°C, Tw 35°C)	kW	3,5	5,0	8,0	12,0	15,0
COP nom (Ta +7°C, Tw 35°C)	-	5,1	5,0	4,8	4,9	4,7
Potenza utile a pieno regime Pn ² (Ta +7°C, Tw 35°C)	kW	5,9	6,7	8,7	12,0	15,0
COP nom Pn ² (Ta +7°C, Tw 35°C)	-	4,6	4,5	4,5	4,9	4,7
PERFORMANCE IN RAFFRESCAMENTO¹						
Potenza termica nom (Ta 35°C, Tw 18°C)	kW	4,1	4,6	7,0	10,7	12,5
EER nom (Ta 35°C, Tw 18°C)	-	5,3	4,6	4,7	5,1	4,7
NIMBUS HYBRID NET R32						
Classe energetica in riscaldamento 35°C /55 °C		A+++/ A++	A+++/ A++	A+++/ A++	A+++/ A++	A+++/ A+++
CODICE MONOFASE		3302304	3302305	3302306	3302308	3302310
CODICE TRIFASE		-	-	3302307	3302309	3302311

¹Dati calcolati secondo UNI EN 14511

²Dati richiesti per domanda di accesso agli incentivi fiscali (Ecobonus 65%, Superbonus 110%, Conto Termico)



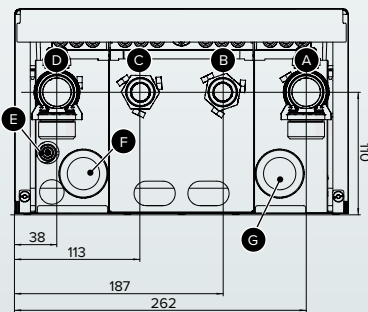
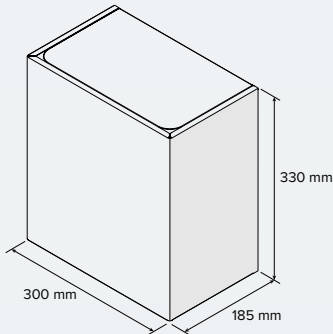
Universal



- / Installabile con una qualunque caldaia
- / Scheda di gestione integrata
- / Design compatto



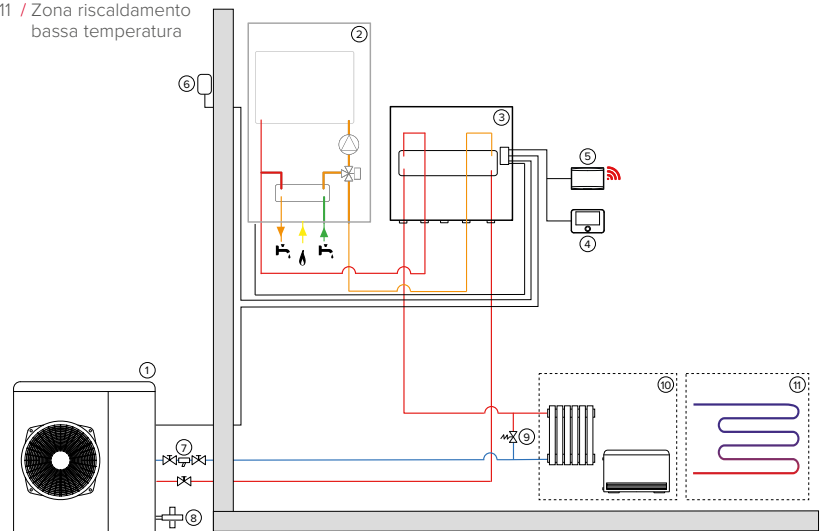
SENSYS HD
INCLUSO DI SERIE



- A / Mandata dall'unità esterna Ø G 1" M
- B / Ritorno al generatore ausiliario Ø G ¾" M
- C / Mandata al generatore ausiliario Ø G ¾" M
- D / Mandata riscaldamento Ø G 1" M
- E / Rubinetto di scarico collettore
- F / Passacavo connessioni bassa tensione
- G / Passacavo connessioni alta tensione

LEGENDA:

- 1 / Unità esterna
- 2 / Caldaia generica mista
- 3 / Modulo ibrido
- 4 / Controllo remoto Sensys HD
- 5 / Dispositivo connettività Light Gateway
- 6 / Sonda esterna
- 7 / Kit valvole e filtro
- 8 / Kit antigelo Exogel
- 9 / Valvola by-pass differenziale
- 10 / Zona riscaldamento alta temperatura
- 11 / Zona riscaldamento bassa temperatura



Componenti per sistemi ibridi completi

DISTINTA COMPONENTI		UNITÀ ESTERNA								MODULO IBRIDO	
		3630222	3630223	3630224	3630225	3630226	3630227	3630228	3630229	3301800	3301806
Descrizione	Codice	NIMBUS 35 M EXT R32	NIMBUS 50 M EXT R32	NIMBUS 80 M EXT R32	NIMBUS 80 M-T EXT R32	NIMBUS 120 M EXT R32	NIMBUS 120 M-T EXT R32	NIMBUS 150 M EXT R32	NIMBUS 150 M-T EXT R32	NIMBUS HYBRID MODULE NET R32	HYBRID MODULE BUILT IN R32
GENUS ONE HYBRID 24/35 NET R32	3302446	•								•	
GENUS ONE HYBRID 24/50 NET R32	3302456		•							•	
GENUS ONE HYBRID 24/80 NET R32	3302471			•						•	
GENUS ONE HYBRID 24/80 T NET R32	3302485				•					•	
GENUS ONE HYBRID 24/120 NET R32	3302492					•				•	
GENUS ONE HYBRID 24/150 NET R32	3302505							•		•	
GENUS ONE HYBRID 30/35 NET R32	3302447	•								•	
GENUS ONE HYBRID 30/50 NET R32	3302457		•							•	
GENUS ONE HYBRID 30/80 NET R32	3302472			•						•	
GENUS ONE HYBRID 30/80 T NET R32	3302486				•					•	
GENUS ONE HYBRID 30/120 NET R32	3302493					•				•	
GENUS ONE HYBRID 30/120 T NET R32	3302501						•			•	
GENUS ONE HYBRID 30/150 NET R32	3302506							•		•	
GENUS ONE HYBRID 35/35 NET R32	3302448	•								•	
GENUS ONE HYBRID 35/50 NET R32	3302458		•							•	
GENUS ONE HYBRID 35/80 NET R32	3302473			•						•	
GENUS ONE HYBRID 35/80 T NET R32	3302487				•					•	
GENUS ONE HYBRID 35/120 NET R32	3302494					•				•	
GENUS ONE HYBRID 35/120 T NET R32	3302502						•			•	
GENUS ONE HYBRID 35/150 NET R32	3302507							•		•	
GENUS ONE HYBRID 35/150 T NET R32	3302511								•	•	
GENUS ONE HYBRID PLUS 12/35 NET R32	3302449	•								•	
GENUS ONE HYBRID PLUS 12/50 NET R32	3302459		•							•	
GENUS ONE HYBRID PLUS 18/35 NET R32	3302450	•								•	
GENUS ONE HYBRID PLUS 18/50 NET R32	3302460		•							•	
GENUS ONE HYBRID PLUS 18/80 NET R32	3302474			•						•	
GENUS ONE HYBRID PLUS 18/80 T NET R32	3302488				•					•	
GENUS ONE HYBRID PLUS 24/35 NET R32	3302451	•								•	
GENUS ONE HYBRID PLUS 24/50 NET R32	3302461		•							•	
GENUS ONE HYBRID PLUS 24/80 NET R32	3302475			•						•	
GENUS ONE HYBRID PLUS 24/80 T NET R32	3302489				•					•	
GENUS ONE HYBRID PLUS 30/35 NET R32	3302452	•								•	
GENUS ONE HYBRID PLUS 30/50 NET R32	3302462		•							•	
GENUS ONE HYBRID PLUS 30/80 NET R32	3302476			•						•	
GENUS ONE HYBRID PLUS 30/80 T NET R32	3302490				•					•	
GENUS ONE HYBRID PLUS 30/120 NET R32	3302495					•				•	
GENUS ONE HYBRID PLUS 30/120 T NET R32	3302503						•			•	
GENUS ONE HYBRID PLUS 35/35 NET R32	3302453	•								•	
GENUS ONE HYBRID PLUS 35/50 NET R32	3302463		•							•	
GENUS ONE HYBRID PLUS 35/80 NET R32	3302477			•						•	
GENUS ONE HYBRID PLUS 35/80 T NET R32	3302491				•					•	
GENUS ONE HYBRID PLUS 35/120 NET R32	3302496					•				•	
GENUS ONE HYBRID PLUS 35/120 T NET R32	3302504						•			•	
GENUS ONE HYBRID PLUS 35/150 NET R32	3302508							•		•	
GENUS ONE HYBRID PLUS 35/150 T NET R32	3302512								•	•	
GENUS ONE HYBRID FLEX IN 25/35 NET R32	3302284	•									•
GENUS ONE HYBRID FLEX IN 25/50 NET R32	3302285		•								•
GENUS ONE HYBRID FLEX IN 25/80 NET R32	3302286			•							•
GENUS ONE HYBRID FLEX IN 25/80 T NET R32	3302287				•						•
GENUS ONE HYBRID FLEX IN 25/120 NET R32	3302288					•					•
GENUS ONE HYBRID FLEX IN 25/120 T NET R32	3302289						•				•
GENUS ONE HYBRID FLEX IN 25/150 NET R32	3302290							•			•
GENUS ONE HYBRID FLEX IN 25/150 T NET R32	3302291								•		•

Componenti sistemi ibridi gamma pompe di calore ibride

POMPE DI CALORE
E IBRIDI

DISTINTA COMPONENTI		UNITÀ ESTERNA			
		3630222	3630223	3630224	3630225
Descrizione	Codice	NIMBUS 35 M EXT R32	NIMBUS 50 M EXT R32	NIMBUS 80 M EXT R32	NIMBUS 80 M-T EXT R32
NIMBUS M HYBRID 35 NET R32	3302296	•			
NIMBUS M HYBRID 50 NET R32	3302297		•		
NIMBUS M HYBRID 80 NET R32	3302298			•	
NIMBUS M HYBRID 80 T NET R32	3302299				•
NIMBUS M HYBRID 120 NET R32	3302300				
NIMBUS M HYBRID 120 T NET R32	3302301				
NIMBUS M HYBRID 150 NET R32	3302302				
NIMBUS M HYBRID 150 T NET R32	3302303				
NIMBUS M HYBRID UNIVERSAL 35 NET R32	3302304	•			
NIMBUS M HYBRID UNIVERSAL 50 NET R32	3302305		•		
NIMBUS M HYBRID UNIVERSAL 80 NET R32	3302306			•	
NIMBUS M HYBRID UNIVERSAL 80 T NET R32	3302307				•
NIMBUS M HYBRID UNIVERSAL 120 NET R32	3302308				
NIMBUS M HYBRID UNIVERSAL 120 T NET R32	3302309				
NIMBUS M HYBRID UNIVERSAL 150 NET R32	3302310				
NIMBUS M HYBRID UNIVERSAL 150 T NET R32	3302311				

UNITÀ ESTERNA				MODULO IBRIDO	
3630226	3630227	3630228	3630229	3301800	3301801
NIMBUS 120 M EXT R32	NIMBUS 120 M-T EXT R32	NIMBUS 150 M EXT R32	NIMBUS 150 M-T EXT R32	NIMBUS HYBRID MODULE NET R32	NIMBUS HYBRID MODULE UNIVERSAL NET R32
				•	
				•	
				•	
				•	
•				•	
	•			•	
		•		•	
			•	•	
		w			•
					•
					•
					•
•					•
	•				•
		•			•
			•		•

Unità esterna Nimbus M Net R32

Unità esterna monoblocco

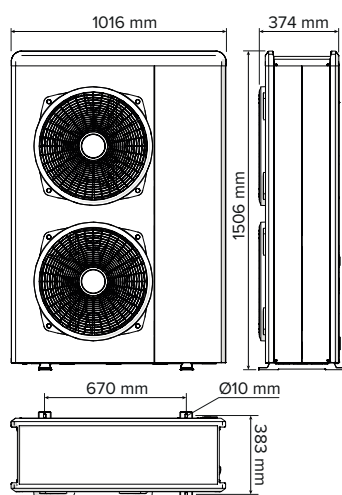
- / Gas ecologico R32
- / Massima Silenziosità, fino a 53 dB(A)
- / Compressore DC Twin Rotary
- / Funzionamento ad Inverter che minimizza i cicli On/Off
- / Evaporatore con alette a trattamento Blue Finn® per la massima resistenza al congelamento



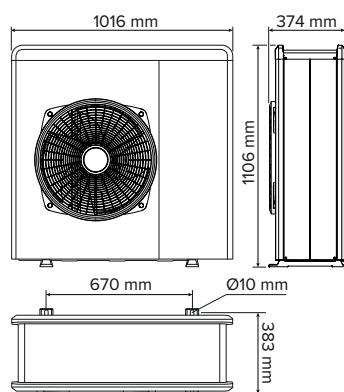
Vendibile esclusivamente nei pacchetti della gamma NIMBUS M NET R32

INGOMBRI

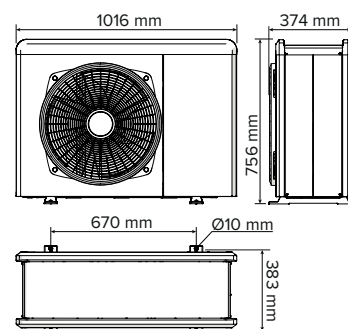
NIMBUS 120 M & M-T NIMBUS 150 M & M-T



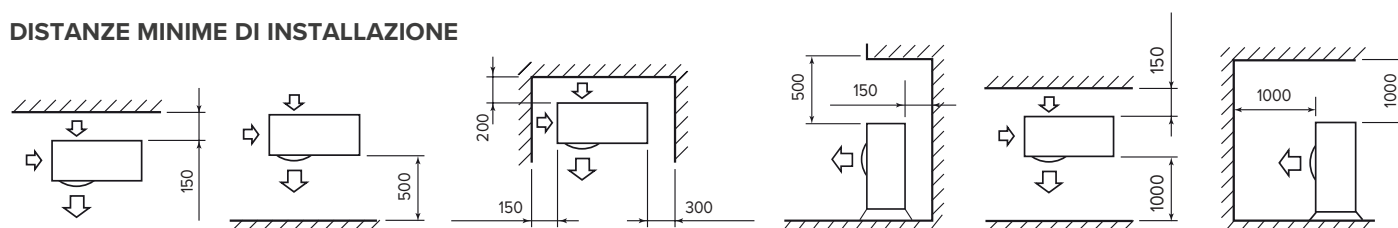
NIMBUS 80 M & M-T



NIMBUS 35 M NIMBUS 50 M



DISTANZE MINIME DI INSTALLAZIONE



RISCALDAMENTO
RAFFRESCAMENTOALTA
EFFICIENZA

SUPER SILENT

INTEGRAZIONE
CON SISTEMA
FOTOVOLTAICO**NIMBUS EXT R32**

35 M

50 M

80 M

80 M-T

120 M

120 M-T

150 M

150 M-T

RISCALDAMENTO (PERFORMANCE IN POMPA DI CALORE)

Tmandata min/max (in pompa di calore)	°C	20/60							
T aria min/max (in pompa di calore)	°C	-20/35							
T ARIA -7°C, T ACQUA 35/30°C									
Potenza termica min/nom/max	kW	1,04 / 3,51 / 4,52	1,04 / 5,00 / 5,20	1,79 / 7,41 / 8,45	1,79 / 7,41 / 8,45	2,99 / 9,51 / 11,47	2,99 / 9,51 / 11,47	2,99 / 11,00 / 13,79	2,99 / 11,00 / 13,79
Potenza assorbita nom	kW	1,13	1,72	2,47	2,47	2,97	2,97	3,55	3,55
COP nom		3,10	2,90	3,00	3,00	3,20	3,20	3,10	3,10
T ARIA +7°C, T ACQUA 35/30°C									
Min / Nom / Max									
Potenza termica min/nom/max	kW	168 / 3,50 / 6,35	168 / 5,00 / 7,57	2,74 / 8,00 / 11,74	2,74 / 8,00 / 11,74	4,08 / 12,00 / 14,37	4,08 / 12,00 / 14,37	4,08 / 15,00 / 17,65	4,08 / 15,00 / 17,65
Potenza assorbita nom	kW	0,69	1,00	1,67	1,67	2,45	2,45	3,19	3,19
COP nom		5,10	5,00	4,80	4,80	4,90	4,90	4,70	4,70
T ARIA +7°C, T ACQUA 45/40°C									
Potenza termica min/nom/max	kW	160 / 3,00 / 6,04	160 / 4,05 / 7,19	2,61 / 6,00 / 11,15	2,61 / 6,00 / 11,15	4,02 / 8,20 / 13,65	4,02 / 8,20 / 13,65	3,88 / 9,90 / 16,77	3,88 / 9,90 / 16,77
Potenza assorbita nom	kW	0,8	1,11	1,62	1,62	2,00	2,00	2,48	2,48
COP nom		3,74	3,65	3,70	3,70	4,10	4,10	4,00	4,00

RAFFRESCAMENTO (PERFORMANCE IN POMPA DI CALORE)

Tmandata min/max (in pompa di calore)	°C	5/23							
T aria min/max (in pompa di calore)	°C	10/43							
T ARIA 35°C, T ACQUA 7/12°C									
Min / Nom / Max									
Potenza termica	kW	165 / 3,50 / 3,80	167 / 5,00 / 5,40	2,65 / 7,00 / 8,50	2,65 / 7,00 / 8,50	3,70 / 9,05 / 10,30	3,70 / 9,05 / 10,30	3,70 / 11,00 / 11,88	3,70 / 11,00 / 11,88
Potenza assorbita nominale	kW	1,03	1,75	2,26	2,26	2,87	2,87	3,75	3,75
EER nom		3,40	2,85	3,10	3,10	3,15	3,15	2,93	2,93
T ARIA 35°C, T ACQUA 18/23°C									
Potenza termica	kW	2,39 / 4,08 / 6,59	2,38 / 4,63 / 8,56	3,45 / 7,00 / 12,65	3,45 / 7,00 / 12,65	4,78 / 10,74 / 13,30	4,78 / 10,74 / 13,30	4,78 / 12,50 / 17,20	4,78 / 12,50 / 17,20
Potenza assorbita	kW	0,77	1,02	1,49	1,49	2,11	2,11	2,66	2,66
EER nom		5,29	4,56	4,70	4,70	5,08	5,08	4,70	4,70

DATI ErP (clima medio, bassa temperatura di mandata)

Potenza sonora unità esterna	dB(A)	53	55	57	57	58	58	58	58
Energia assorbita annua	kWh/anno	2790	3360	4405	4405	5335	5335	6217	6217
Rendimento stagionale	%	134	136	140	140	143	143	151	151

UNITÀ ESTERNA

Peso	kg	66	66	91	104	124	131	124	131
Tipo refrigerante		R32							
Carica refrigerante	g	1000	1000	1400	1400	2100	2100	2100	2100
GWP		675							
CO2 equivalenti	t	0,68	0,68	0,95	0,95	1,42	1,42	1,42	1,42
Connessione tubi ingresso - uscita	Pollici	1" M	1" M	1" M	1" M	1" M	1" M	1" M	1" M
Tensione/fasi/frequenza	V/ph/Hz	230 / 1 / 50	230 / 1 / 50	230 / 1 / 50	400 / 3 / 50	230 / 1 / 50	400 / 3 / 50	230 / 1 / 50	400 / 3 / 50
Potenza massima assorbita*	kW	2,54	3,06	4,53	4,98	5,15	5,00	6,18	6,18
Tipo compressore		DC TWIN ROTARY							
Grado di protezione elettrica		IP24							
Minimo contenuto d'acqua nel primario dell'impianto	l	17,50	25,00	40,00	40,00	60,00	60,00	75,00	75,00

* In relazione alle effettive condizione di funzionamento del prodotto, dipendenti dalla temperatura di mandata e dalla temperatura esterna, gli assorbimenti elettrici massimi potrebbero essere superiori, fino ad un 20%, rispetto a quelli dichiarati.

Dati tecnici secondo norma EN 14511

NIMBUS EXT R32

35 M

50 M

80 M

80 M-T

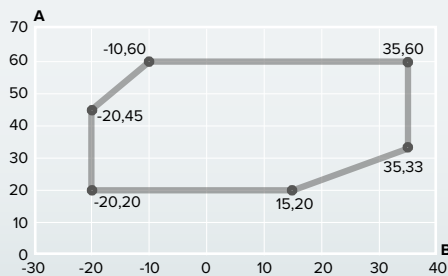
120 M

120 M-T

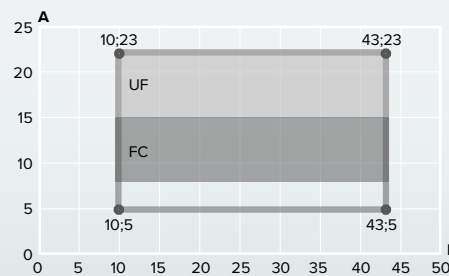
150 M

150 M-T

CODICE	3630222	3630223	3630224	3630225	3630226	3630227	3630228	3630229
--------	---------	---------	---------	---------	---------	---------	---------	---------

LIMITI DI FUNZIONAMENTO IN RISCALDAMENTO

A Temperatura dell'acqua in uscita (°C)
B Temperatura dell'aria esterna (°C)

LIMITI DI FUNZIONAMENTO IN RAFFRESCAMENTO

A Temperatura dell'acqua in uscita (°C)
B Temperatura aria esterna (°C)
UF Per applicazioni con impianto a pavimento
FC Per applicazioni con fan coil

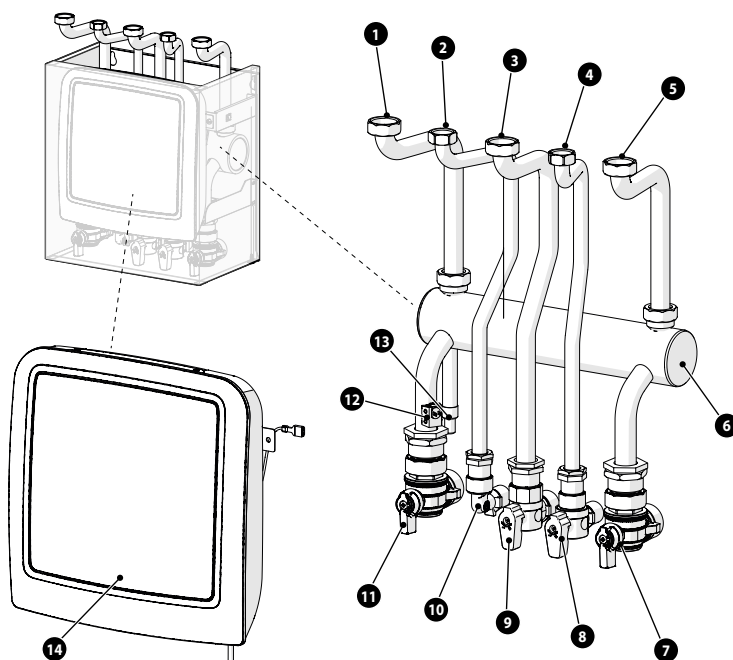
Unità interna Hybrid Module NET R32



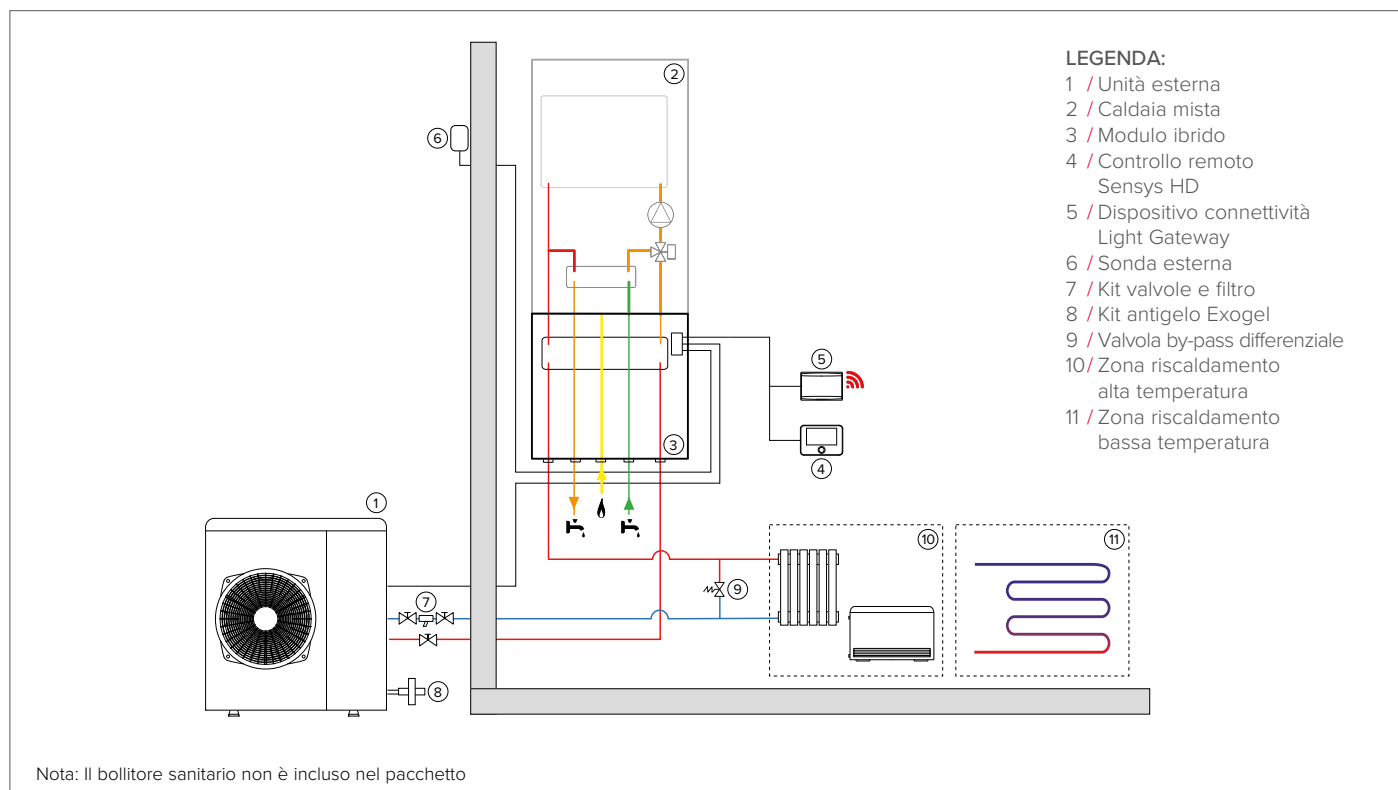
Modulo ibrido per sistemi monoblocco

- / Modulo ibrido compatto
- / Installabile sotto caldaia
- / Scheda elettronica Energy Manager integrata
- / Contiene tutta la tubisteria di collegamento con la caldaia per la realizzazione del sistema ibrido

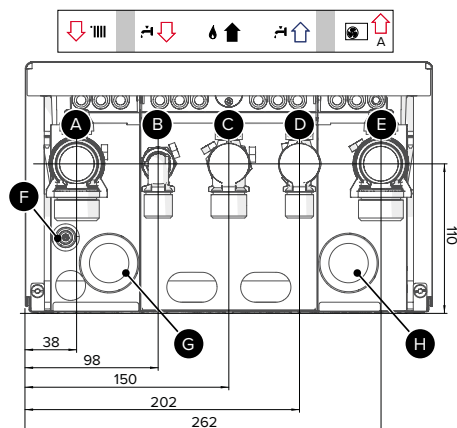
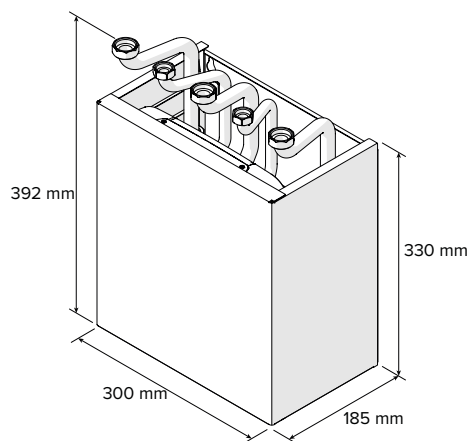
- 1 / Tubo mandata dalla caldaia
- 2 / Tubo acqua calda sanitaria (*)
- 3 / Tubo gas
- 4 / Tubo acqua fredda sanitaria (*)
- 5 / Tubo ritorno alla caldaia
- 6 / Collettore
- 7 / Rubinetto mandata dall'unità esterna
- 8 / Rubinetto rete idrica
- 9 / Rubinetto gas
- 10 / Raccordo acqua calda sanitaria
- 11 / Rubinetto mandata impianto di riscaldamento
- 12 / Sonda di temperatura ad immersione (mandata)
- 13 / Rubinetto di scarico
- 14 / Hybrid Manager



Schema collegamenti modulo ibrido



- A / Mandata riscaldamento Ø G 1" M
- B / Mandata acqua calda sanitaria Ø G ½" M
- C / Ingresso GAS Ø G ¾" M
- D / Ingresso acqua fredda Ø G ½" M
- E / Mandata dall'unità esterna Ø G 1" M
- F / Rubinetto di scarico collettore
- G / Passacavo connessioni bassa tensione
- H / Passacavo connessioni alta tensione



Genus One Hybrid S Net R32

POMPE DI CALORE
E IBRIDI



Sistema ibrido Factory Made con pompa di calore Split R32 e caldaia istantanea

- / Modulo ibrido integrato nell'unità interna
- / Intelligenza di sistema Energy Manager 2.0 con logiche ottimizzate
- / Pompa di calore split
- / Gas ecologico R32
- / COP fino a 5,1
- / Silenziosità fino a 52 dB(A)
- / Caldaia a condensazione Genus ONE con scambiatore XtraTech™ in acciaio inox
- / Produzione istantanea di acqua sanitaria
- / Deroga per lo scarico a parete
- / Connettività Ariston NET di serie
- / Funzione fotovoltaico

Classe energetica



DATI TECNICI	ABBINAMENTI CON CALDAIA 24			
	24 / 35	24 / 50	24 / 80	24 / 80T

PERFORMANCE CALDAIA

Portata termica nominale in riscaldamento max/min PCI	kW	22,0 / 2,5	22,0 / 2,5	22,0 / 2,5	22,0 / 2,5
Portata termica nominale in sanitario max/min PCI	kW	26,0/2,5	26,0/2,5	26,0/2,5	26,0/2,5
Rendimento alla portata termica nominale (80-60°C) PCI	%	97,7	97,7	97,7	97,7
Portata d'acqua in sanitario	l/min	15,4	15,4	15,4	15,4
Potenza sonora all'interno	dB(A)	51,0	51,0	51,0	51,0

PERFORMANCE POMPA DI CALORE*

Potenza nominale in riscaldamento (Ta +7°C; Tw 35°C)	kW	3,5	5,0	8,0	8,0
COP nom (Ta +7°C; Tw 35°C)		5,1	5,0	4,8	4,8
Potenza utile a pieno regime (Pn**) (Ta +7°C; Tw 35°C)	kW	5,9	6,7	8,7	8,7
COP a Pn** (Ta +7°C; Tw 35°C)		4,6	4,5	4,6	4,6
Potenza nominale in raffreddamento (Ta +35°C; Tw 18 °C)	kW	4,1	4,6	7,0	7,0
EER nom (Ta +35°C; Tw 18 °C)		5,3	4,6	4,7	4,7

GENUS ONE HYBRID NET R32	24 / 35	24 / 50	24 / 80	24 / 80T
Classe energetica riscaldamento 35/55°C	A+++ / A++	A+++ / A++	A+++ / A++	A+++ / A++
Classe energetica sanitario	A	A	A	A
Profilo di prelievo	XL	XL	XL	XL
INCENTIVI STATALI Conto Termico, 65%, 110%	Si	Si	Si	Si
Codice CALDAIA GENUS ONE	3301018	3301018	3301018	3301018
Codice UNITÀ INTERNA	3300912	3300912	3300913	3300913
Codice UNITÀ ESTERNA	3630230	3630231	3630232	3630233
Codice pacchetto	3302336	3302346	3302361	3302375

* Dati calcolati secondo UNI EN 14511

** Dati richiesti per domanda di accesso agli incentivi fiscali (Ecobonus 65%, Superbonus 110%, Conto Termico)



Unità Interna



- / Modulo ibrido integrato
- / Filtro magnetico di serie
- / Vaso di espansione 12 L di serie
- / Scheda di gestione integrata



SENSYS HD
INCLUSO DI SERIE



Connettività
Ariston NET

POMPE DI CALORE
E IBRIDI

ABBINAMENTI CON CALDAIA 30				ABBINAMENTI CON CALDAIA 35			
30 / 35	30 / 50	30 / 80	30 / 80T	35 / 35	35 / 50	35 / 80	35 / 80T

28,0 / 3,0	28,0 / 3,0	28,0 / 3,0	28,0 / 3,0	31,0 / 3,5	31,0 / 3,5	31,0 / 3,5	31,0 / 3,5
30,0 / 3,0	30,0 / 3,0	30,0 / 3,0	30,0 / 3,0	34,5 / 3,5	34,5 / 3,5	34,5 / 3,5	34,5 / 3,5
98,4	98,4	98,4	98,4	97,7	97,7	97,7	97,7
17,2	17,2	17,2	17,2	19,8	19,8	19,8	19,8
54,0	54,0	54,0	54,0	51,0	51,0	51,0	51,0

3,5	5,0	8,0	8,0	3,5	5,0	8,0	8,0
5,1	5,0	4,8	4,8	5,1	5,0	4,8	4,8
5,9	6,7	8,7	8,7	5,9	6,7	8,7	8,7
4,6	4,5	4,6	4,6	4,6	4,5	4,6	4,6
4,1	4,6	7,0	7,0	4,1	4,6	7,0	7,0
5,3	4,6	4,7	4,7	5,3	4,6	4,7	4,7

30 / 35	30 / 50	30 / 80	30 / 80T	35 / 35	35 / 50	35 / 80	35 / 80T
A+++ / A++	A+++ / A++	A+++ / A++	A+++ / A++	A+++ / A++	A+++ / A++	A+++ / A++	A+++ / A++
A	A	A	A	A	A	A	A
XL	XL	XL	XL	XXL	XXL	XXL	XXL
Si	Si	Si	Si	Si	Si	Si	Si
3301019	3301019	3301019	3301019	3301020	3301020	3301020	3301020
3300912	3300912	3300913	3300913	3300912	3300912	3300913	3300913
3630230	3630231	3630232	3630233	3630230	3630231	3630232	3630233
3302337	3302347	3302362	3302376	3302338	3302348	3302363	3302377

Genus One Hybrid Plus S Net R32

POMPE DI CALORE
E IBRIDI





Sistema ibrido Factory Made con Pompa di calore Split R32 e caldaia solo riscaldamento

- / Modulo ibrido integrato nell'unità interna
- / Intelligenza di sistema Energy Manager 2.0 con logiche ottimizzate
- / Pompa di calore split
- / Gas ecologico R32
- / COP fino a 5,1
- / Silenziosità fino a 52 dB(A)
- / Caldaia a condensazione Genus ONE con scambiatore XtraTech™ in acciaio inox
- / Predisposto per abbinamento con bollitore per acqua sanitaria (optional)
- / Deroga per lo scarico a parete
- / Connettività Ariston NET di serie
- / Funzione fotovoltaico

Classe energetica



DATI TECNICI	ABBINAMENTI CON CALDAIA 12		ABBINAMENTI CON CALDAIA 18				
	12 / 35	12 / 50	18 / 35	18 / 50	18 / 80	18 / 80T	
PERFORMANCE CALDAIA							
Portata termica nominale in riscaldamento max/min PCI	kW	12,0 / 2,5	12,0 / 2,5	18,0 / 2,5	18,0 / 2,5	18,0 / 2,5	18,0 / 2,5
Rendimento alla portata termica nominale (80-60°C) PCI	%	98,2	98,2	97,4	97,4	97,4	97,4
Potenza sonora all'interno	dB(A)	48,0	48,0	50,0	50,0	50,0	50,0
PERFORMANCE POMPA DI CALORE**							
Potenza nominale in riscaldamento (Ta +7°C; Tw 35°C)	kW	3,5	5,0	3,5	5,0	8,0	8,0
COP nom (Ta +7°C; Tw 35°C)		5,1	5,0	5,1	5,0	4,8	4,8
Potenza utile a pieno regime (Pn**) (Ta +7°C; Tw 35°C)	kW	5,9	6,7	5,9	6,7	8,7	8,7
COP a Pn** (Ta +7°C; Tw 35°C)		4,6	4,5	4,6	4,5	4,6	4,6
Potenza nominale in raffreddamento (Ta +35°C; Tw 18 °C)	kW	4,1	4,6	4,1	4,6	7,0	7,0
EER nom (Ta +35°C; Tw 18 °C)		5,3	4,6	5,3	4,6	4,7	4,7
PERFORMANCE IN SANITARIO (optional)							
pag 399							
GENUS ONE HYBRID PLUS NET R32							
 Classe energetica riscaldamento 35/55°C		A+++ / A++	A+++ / A++	A+++ / A++	A+++ / A++	A+++ / A++	A+++ / A++
 INCENTIVI STATALI Conto Termico, 65%, 110%		Si	No	Si	Si	Si	Si
Codice pacchetto		3302339	3302349	3302340	3302350	3302364	3302378

* Dati calcolati secondo UNI EN 14511

** Dati richiesti per domanda di accesso agli incentivi fiscali (Ecobonus 65%, Superbonus 110%, Conto Termico)



Modulo Ibrido



- / Modulo ibrido integrato
- / Filtro magnetico di serie
- / Vaso di espansione 12 L di serie
- / Scheda di gestione integrata



SENSYS HD
INCLUSO DI SERIE



Connettività
Ariston NET

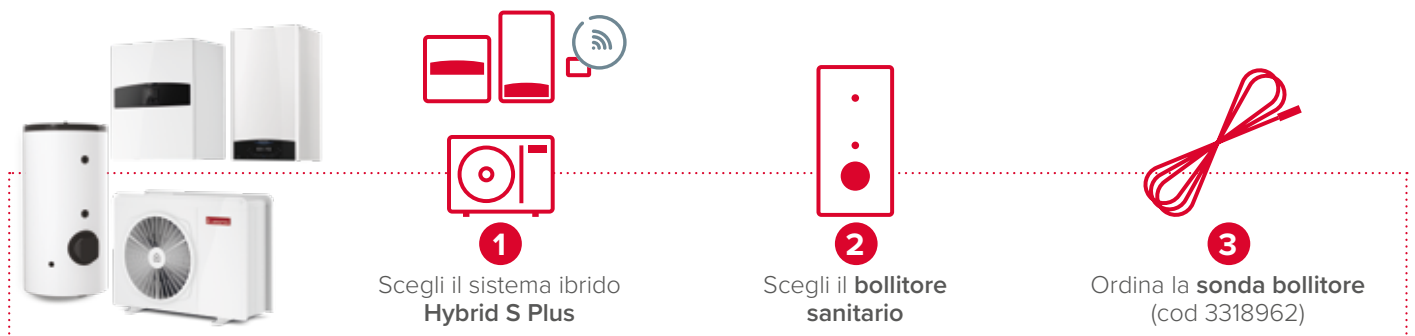
Il bollitore non è incluso nel pacchetto.

ABBINAMENTO CON CALDAIA 24				ABBINAMENTO CON CALDAIA 30				ABBINAMENTO CON CALDAIA 35				
24 / 35	24 / 50	24 / 80	24 / 80T	30 / 35	30 / 50	30 / 80	30 / 80T	35 / 35	35 / 50	35 / 80	35 / 80T	35 / 120
22,0 / 2,5 97,7 51,0	22,0 / 2,5 97,7 51,0	22,0 / 2,5 97,7 51,0	22,0 / 2,5 97,7 51,0	28,0 / 3,0 98,4 51,0	28,0 / 3,0 98,4 51,0	28,0 / 3,0 98,4 51,0	28,0 / 3,0 98,4 51,0	31,0 / 3,5 97,7 51,0	31,0 / 3,5 97,7 51,0	31,0 / 3,5 97,7 51,0	31,0 / 3,5 97,7 51,0	31,0 / 3,5 97,7 51,0
3,5 5,1 5,9 4,6 4,1 5,3	5,0 5,0 6,7 4,5 4,6 4,6	8,0 4,8 8,7 4,6 7,0 4,7	8,0 4,8 8,7 4,6 7,0 4,7	3,5 5,1 5,9 4,6 4,1 5,3	5,0 5,0 6,7 4,5 4,6 4,6	8,0 4,8 8,7 4,6 7,0 4,7	8,0 4,8 8,7 4,6 7,0 4,7	3,5 5,1 5,9 4,6 4,1 5,3	5,0 5,0 6,7 4,5 4,6 4,6	8,0 4,8 8,7 4,6 7,0 4,7	8,0 4,8 8,7 4,6 7,0 4,7	12,0 4,9 12,0 4,9 10,7 5,1

pag 399

24 / 35	24 / 50	24 / 80	24 / 80T	30 / 35	30 / 50	30 / 80	30 / 80T	35 / 35	35 / 50	35 / 80	35 / 80T	35 / 120
A+++ / A++	A+++ / A++	A+++ / A++	A+++ / A++	A+++ / A++	A+++ / A++	A+++ / A++	A+++ / A++	A+++ / A++	A+++ / A++	A+++ / A++	A+++ / A++	A+++ / A++
Si	Si	Si	Si	Si	Si	Si	Si	Si	Si	Si	Si	Si
3302341	3302351	3302365	3302379	3302342	3302352	3302366	3302380	3302343	3302353	3302367	3302381	3302496

GUIDA ALLA SCELTA PER ABBINAMENTO CON BOLLITORE SANITARIO



Componenti per sistemi ibridi split

DISTINTA COMPONENTI		UNITÀ ESTERNA				UNITÀ INTERNA	
		3630230	3630231	3630232	3630233	3300912	3300913
		NIMBUS 35 S EXT R32	NIMBUS 50 S EXT R32	NIMBUS 80 S EXT R32	NIMBUS 80 S-T EXT R32	NIMBUS HYBRID WH 3550 Split	NIMBUS HYBRID WH 80 Split
Descrizione	Codice						
GENUS ONE HYBRID S 24/35 NET R32	3302336	•				•	
GENUS ONE HYBRID S 24/50 NET R32	3302346		•			•	
GENUS ONE HYBRID S 24/80 NET R32	3302361			•		•	
GENUS ONE HYBRID S 24/80 T NET R32	3302375				•	•	
GENUS ONE HYBRID S 30/35 NET R32	3302337	•				•	
GENUS ONE HYBRID S 30/50 NET R32	3302347		•			•	
GENUS ONE HYBRID S 30/80 NET R32	3302362			•		•	
GENUS ONE HYBRID S 30/80 T NET R32	3302376				•	•	
GENUS ONE HYBRID S 35/35 NET R32	3302338	•				•	
GENUS ONE HYBRID S 35/50 NET R32	3302348		•			•	
GENUS ONE HYBRID S 35/80 NET R32	3302363			•		•	
GENUS ONE HYBRID S 35/80 T NET R32	3302377				•	•	
GENUS ONE HYBRID PLUS S 12/35 NET R32	3302339	•				•	
GENUS ONE HYBRID PLUS S 12/50 NET R32	3302349		•			•	
GENUS ONE HYBRID PLUS S 18/35 NET R32	3302340	•				•	
GENUS ONE HYBRID PLUS S 18/50 NET R32	3302350		•			•	
GENUS ONE HYBRID PLUS S 18/80 NET R32	3302364			•		•	
GENUS ONE HYBRID PLUS S 18/80 T NET R32	3302378				•	•	
GENUS ONE HYBRID PLUS S 24/35 NET R32	3302341	•				•	
GENUS ONE HYBRID PLUS S 24/50 NET R32	3302351		•			•	
GENUS ONE HYBRID PLUS S 24/80 NET R32	3302365			•		•	
GENUS ONE HYBRID PLUS S 24/80 T NET R32	3302379				•	•	
GENUS ONE HYBRID PLUS S 30/35 NET R32	3302342	•				•	
GENUS ONE HYBRID PLUS S 30/50 NET R32	3302352		•			•	
GENUS ONE HYBRID PLUS S 30/80 NET R32	3302366			•		•	
GENUS ONE HYBRID PLUS S 30/80 T NET R32	3302380				•	•	
GENUS ONE HYBRID PLUS S 35/35 NET R32	3302343	•				•	
GENUS ONE HYBRID PLUS S 35/50 NET R32	3302353		•			•	
GENUS ONE HYBRID PLUS S 35/80 NET R32	3302367			•		•	
GENUS ONE HYBRID PLUS S 35/80 T NET R32	3302381				•	•	

Unità esterna Nimbus S Net R32

POMPE DI CALORE
E IBRIDI



Unità esterna split

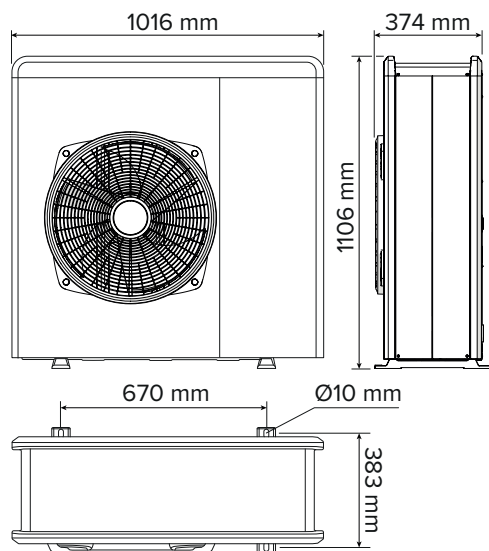
- / Gas ecologico R32
- / Massima Silenziosità, fino a 52 dB(A)
- / Compressore DC Twin Rotary
- / Funzionamento ad Inverter che minimizza i cicli On/Off
- / Evaporatore con alette a trattamento Blue Finn® per la massima resistenza al congelamento



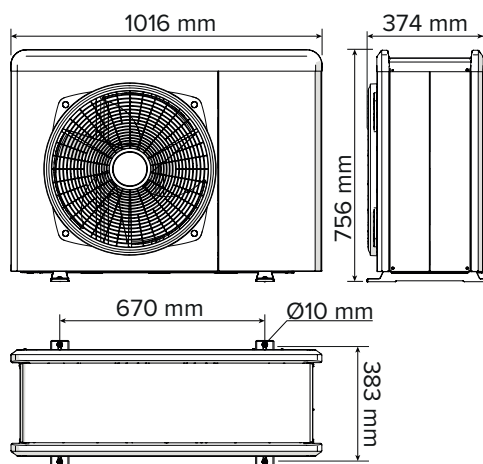
Vendibile esclusivamente nei pacchetti della gamma NIMBUS S NET R32

INGOMBRI

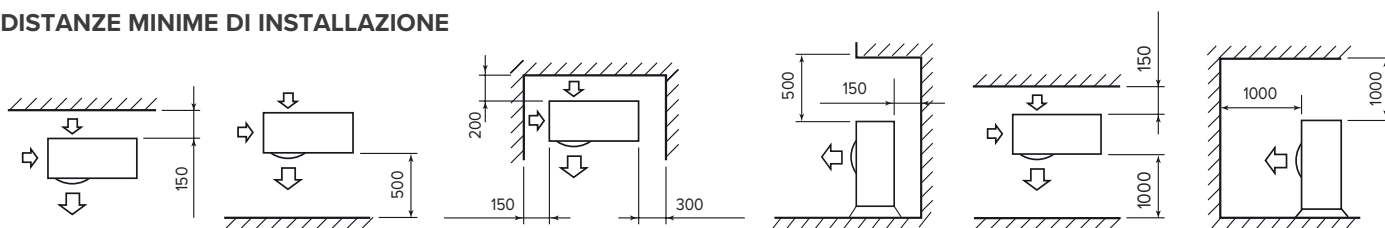
NIMBUS 80 S & S-T



NIMBUS 35 S NIMBUS 50 S



DISTANZE MINIME DI INSTALLAZIONE



RISCALDAMENTO
RAFFRESCAMENTOALTA
EFFICIENZA

SUPER SILENT

INTEGRAZIONE
CON SISTEMA
FOTOVOLTAICO**NIMBUS EXT R32** **35 S** **50 S** **80 S** **80 S-T****RISCALDAMENTO (PERFORMANCE IN POMPA DI CALORE)**

Tmandata min/max (in pompa di calore)	°C			20 / 60	
T aria min/max (in pompa di calore)	°C			-20 / 35	
T ARIA +7°C, T ACQUA 35/30°C					
Potenza termica min/nom/max	kW	1,68 / 3,50 / 6,35	1,68 / 5,00 / 7,57	2,74 / 8,00 / 11,74	2,74 / 8,00 / 11,74
Potenza assorbita nom	kW	0,69	1,00	1,67	1,67
COP nom		5,10	5,00	4,80	4,80
T ARIA -7°C, T ACQUA 35/30°C					
Potenza termica min/nom/max	kW	1,04 / 3,51 / 4,52	1,04 / 5,00 / 5,20	1,79 / 7,41 / 8,45	1,79 / 7,41 / 8,45
Potenza assorbita nom	kW	1,13	1,72	2,47	2,47
COP nom		3,1	2,90	3,00	3,00
T ARIA +7°C, T ACQUA 45/40°C					
Potenza termica min/nom/max	kW	1,60 / 3,00 / 6,04	1,60 / 4,05 / 7,19	2,61 / 6,00 / 11,50	2,61 / 6,00 / 11,50
Potenza assorbita nom	kW	0,8	1,11	1,62	1,62
COP nom		3,74	3,65	3,70	3,70

RAFFRESCAMENTO (PERFORMANCE IN POMPA DI CALORE)

Tmandata min/max (in pompa di calore)	°C		5 / 23		
T aria min/max (in pompa di calore)	°C		10 / 43		
T ARIA 35°C, T ACQUA 7/12°C					
Potenza termica	kW	1,65 / 3,50 / 3,80	1,67 / 5,00 / 5,40	2,65 / 7,00 / 8,50	2,65 / 7,00 / 8,50
Potenza assorbita nominale	kW	1,03	1,75	2,26	2,26
EER nom		3,40	2,85	3,10	3,10
T ARIA 35°C, T ACQUA 18/23°C					
Potenza termica	kW	2,39 / 4,08 / 6,59	2,38 / 4,63 / 8,56	3,45 / 7,00 / 12,65	3,45 / 7,00 / 12,65
Potenza assorbita	kW	0,77	1,02	1,49	1,49
EER nom		5,29	4,56	4,70	4,70

DATI ErP (clima medio, bassa temperatura di mandata)

Potenza sonora unità esterna	dB(A)	52	54	56	56
Energia assorbita annua	kWh/anno	2790	3360	4405	4405
Rendimento stagionale	%	134	136	140	140

UNITÀ ESTERNA

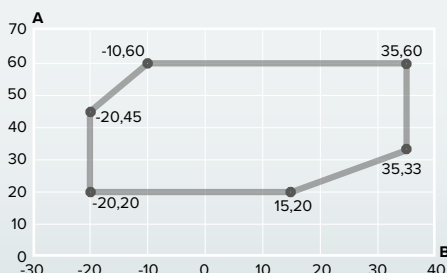
Peso	kg	57	57	83	96
Tipo refrigerante			R32		
Carica refrigerante	g	1400	1400	1800	1800
GWP			675		
CO2 equivalenti	t	0,95	0,95	1,22	1,22
Connessione tubi ingresso - uscita (gas - liquido)	Pollici		5/8 - 3/8		
Pressione min/max circuito refrigerante	bar		15/42		
Lunghezza min/max tubazioni gas	m		5/30		
Lunghezza max senza aggiunta di gas	m		20		
Carica aggiuntiva gas (sopra i 20 m)	g/m		40		
Massimo dislivello fra unità interna e esterna (positiva e negativa)	m		10		
Tensione/fasi/frequenza	V/ph/Hz	230/1/50	230/1/50	230/1/50	400/3/50
Potenza massima assorbita*	kW	2,54	3,06	4,53	4,98
Tipo compressore			DC TWIN ROTARY		
Grado di protezione elettrica			IP24		
Minimo contenuto d'acqua nel primario dell'impianto	l	17,50	25,00	40,00	40,00

*In relazione alle effettive condizioni di funzionamento del prodotto, dipendenti dalla temperatura di mandata e dalla temperatura esterna, gli assorbimenti elettrici massimi potrebbero essere superiori, fino ad un 20%, rispetto a quelli dichiarati

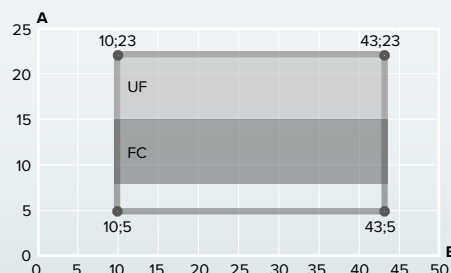
Dati tecnici secondo norma EN 14511

NIMBUS EXT R32 **35 S** **50 S** **80 S** **80 S-T**

CODICE	3630230	3630231	3630232	3630233
--------	---------	---------	---------	---------

LIMITI DI FUNZIONAMENTO IN RISCALDAMENTO

A Temperatura dell'acqua in uscita (°C)
B Temperatura dell'aria esterna (°C)

LIMITI DI FUNZIONAMENTO IN RAFFRESCAMENTO

A Temperatura dell'acqua in uscita (°C)
B Temperatura aria esterna (°C)
UF Per applicazioni con impianto a pavimento
FC Per applicazioni con fan coil

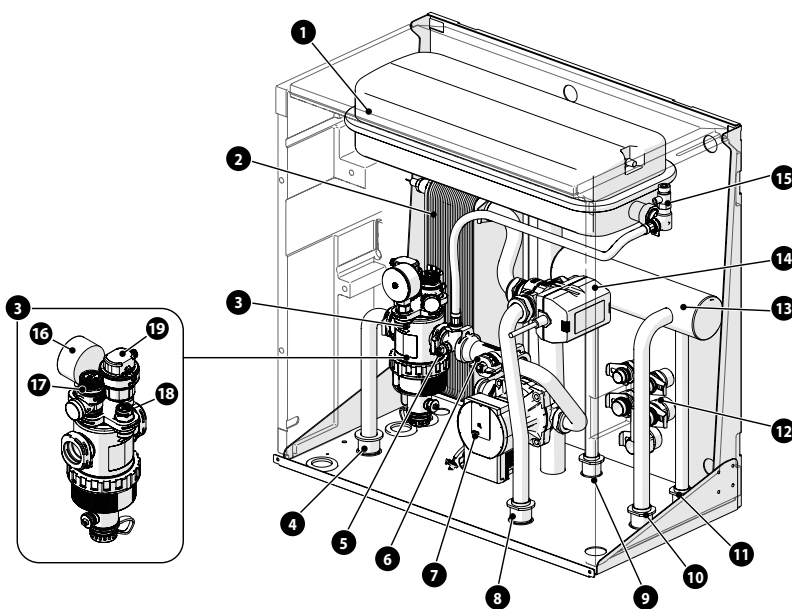
Unità interna Nimbus Hybrid WH Split



Modulo ibrido per sistemi splitati

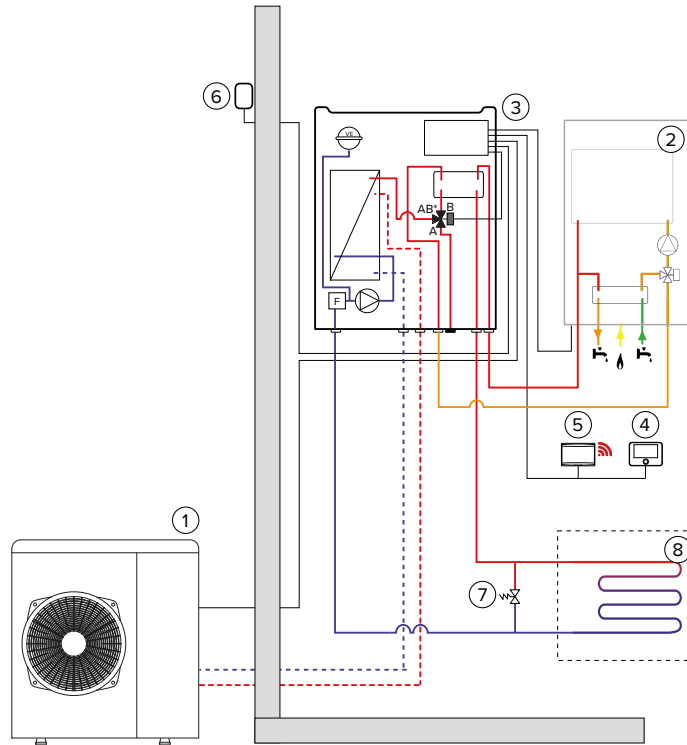
- / Modulo ibrido e unità interna della pompa di calore in un'unica unità
- / Vaso di espansione e filtro magnetico integrati di serie
- / Sensys HD installabile a bordo macchina
- / Scheda elettronica Energy Manager integrata

- 1 / Vaso di espansione
- 2 / Scambiatore a piastre
- 3 / Filtro magnetico multi-funzione
- 4 / Ritorno impianto
- 5 / Sonda di temperatura ad immersione (ritorno)
- 6 / Flussimetro
- 7 / Circolatore
- 8 / Mandata impianto raffreddamento
- 9 / Mandata caldaia
- 10 / Mandata impianto riscaldamento
- 11 / Ritorno caldaia
- 12 / Raccordi rapidi per connessioni tubi acqua
- 13 / Collettore idraulico
- 14 / Valvola deviatrice (Riscaldamento/Raffrescamento)
- 15 / Sfiato manuale
- 16 / Manometro
- 17 / Valvola di sicurezza
- 18 / Trasduttore di pressione
- 19 / Sfiato automatico aria (filtro)

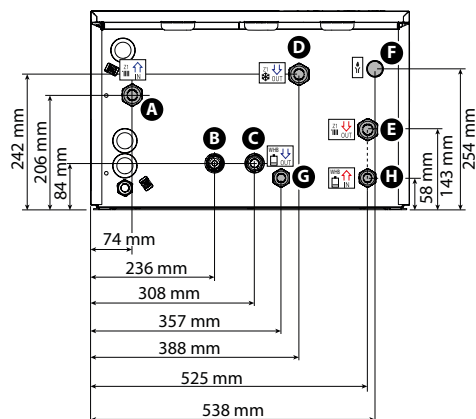
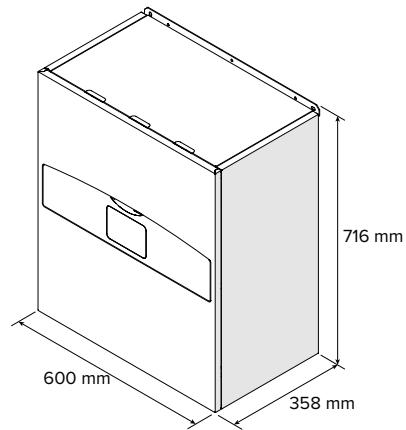


LEGENDA:

- 1 / Unità esterna
- 2 / Caldaia mista
- 3 / Modulo ibrido
- 4 / Controllo remoto Sensys HD
- 5 / Dispositivo connettività
Light Gateway
- 6 / Sonda esterna
- 7 / Valvola by-pass differenziale
- 8 / Zona riscaldamento



- A / Ritorno impianto Ø 1
- B / Attacco refrigerante (lato liquido) Ø 3/8
- C / Attacco refrigerante (lato gas) Ø 5/8
- D / Mandata impianto raffreddamento Ø 1
- E / Mandata impianto riscaldamento Ø 1
- F / Scarico valvola di sicurezza Ø 1
- G / Mandata caldaia Ø 3/4
- H / Ritorno caldaia Ø 3/4





Climatizzazione



Climatizzazione

..... pag. 188

Deumidificazione

..... pag. 228

MONOSPLIT *PRO*tech



/ ALYS R32



MONOSPLIT *NEMUS*TECH



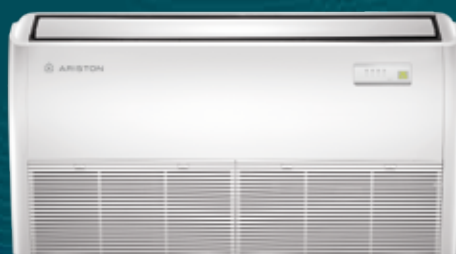
/ CASSETTE COMPACT



/ CASSETTE SLIM



/ CANALIZZATO



/ SOFFITTO & PAVIMENTO



MULTISPLIT **MULTI** T E C H



/ DUAL-TRIAL-QUAD-PENTA



/ ALYS R32



/ CASSETTE COMPACT



/ CANALIZZATO

DEUMIDIFICATORI



/ DEOS 10



/ DEOS 16s / 20s



/ DEOS 21s



/ DEOS 30

Ariston CLIMA

Il clima perfetto non conosce confini

Offri ai tuoi clienti il massimo livello di comfort

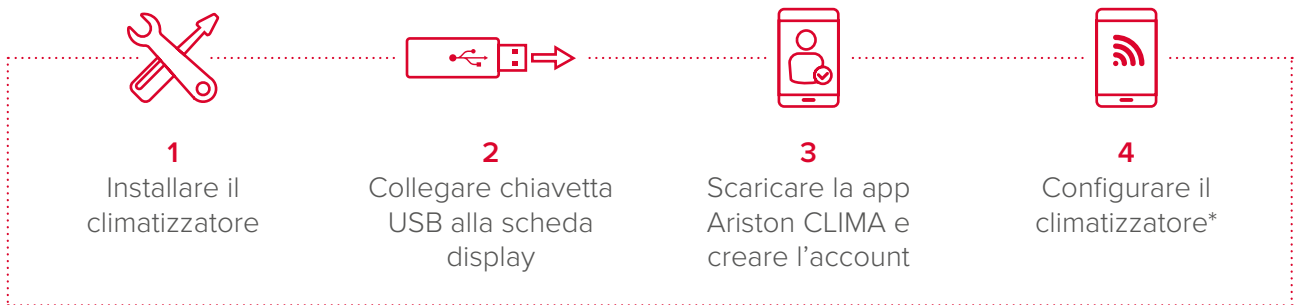
Dopo aver installato l'accessorio "KIT Wi-Fi", grazie alla app **Ariston CLIMA** i tuoi clienti potranno sempre gestire e controllare il clima, da remoto o da casa, con un semplice touch.



Kit Wi-Fi

- / Disponibile per i modelli **Alys R32**
- / Installazione **Plug&Play**.

Installazione plug&play bastano 4 semplici passi!



*È possibile gestire qualsiasi numero di dispositivi da un singolo account.



ARISTON CLIMA

App Ariston CLIMA

- / Disponibile per iOS e Android
- / Per il download della app, basta scansionare il **codice QR** riportato sulla copertina del manuale del kit Wi-Fi.

Disponibile su:



Come funziona



Fuori casa

Fuori casa, il controllo del climatizzatore è davvero totale. Tramite **smartphone** o **tablet** è infatti sempre possibile gestirne le principali funzioni, esattamente come dal classico **telecomando*** del climatizzatore.

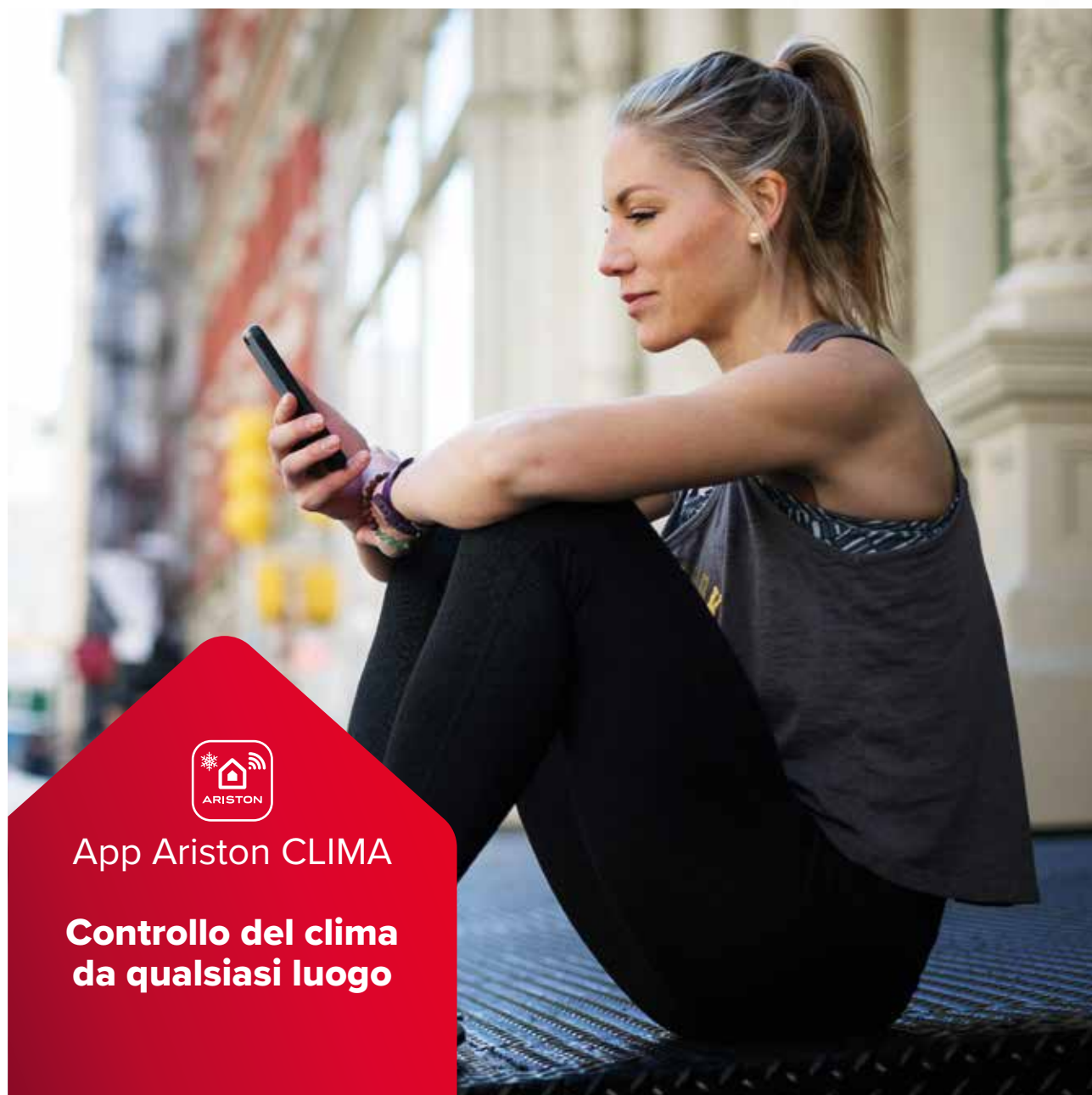


In casa

Anche in casa è possibile controllare il climatizzatore con **smartphone** o **tablet**, per avere la massima comodità sempre a portata di mano.



* Fornito di serie



App Ariston CLIMA

**Controllo del clima
da qualsiasi luogo**

Come scegliere il climatizzatore giusto

Per un corretto dimensionamento del climatizzatore bisogna rivolgersi ad un tecnico o professionista che è in grado di valutare tutte le caratteristiche della casa o stanza dove il prodotto andrà installato.

Per un dimensionamento “puramente indicativo” dell’impianto scelto per climatizzare un singolo ambiente si può procedere così:

ambiente termicamente isolato

/ Moltiplicare i m³ della stanza per “30” ottenendo i W necessari.

Es. camera da letto termicamente isolata: 5m x 5,5m = 27,5 m²; x altezza 3m; volume = 82,5 m³ quindi (82,5 x 30) = 2.475 W. È necessario un modello unità interna da 2,5 kW

ambiente termicamente poco isolato

/ Moltiplicare i m³ della stanza per “40” ottenendo i W necessari.

Regola pratica (caso comune...): Ambiente mediamente isolato di altezza costante 2,7m: m² x 100 = W

TABELLA DI CONVERSIONE DELLE UNITÀ DI MISURA

	Watt	frig/h kcal/h	BTU/h
Watt	1	0,86	3,41
frig/h kcal/h	1,16	1	3,98
BTU/h	0,293	0,25	1



AMBIENTE UNICO

1 locale termicamente isolato

Ambiente 38 m² x altezza 3m:
volume = 114 m³ x 30 = 3.420 W

mod. mono split 3,5 kW

Climatizzatori residenziali Monosplit



	ALYS R32			
	25	35	50	70
CLASSE ENERGETICA RAFFREDDAMENTO	A++	A++	A++	A++
CLASSE ENERGETICA RISCALDAMENTO (STAGIONE CALDA)	A++	A++	A+++	A++
CLASSE ENERGETICA RISCALDAMENTO (STAGIONE MEDIA)	A+	A+	A+	A+
SEER	6,3	6,1	7,4	6,1
SCOP (STAGIONE PIÙ CALDA)	5,1	5,1	5,1	4,8
SCOP (STAGIONE MEDIA)	4,0	4,0	4,0	4,0
INCENTIVI STATALI*	50%, ECOBONUS, CT2,0, BONUS MOBILI			50%, BONUS MOBILI
CONNETTIVITÀ	Kit Wi-Fi ARISTON CLIMA R32 (accessorio)			
GAS REFRIGERANTE	R32			
DIMENSIONI UNITÀ INTERNA (mm)	L: 805 H: 285 W: 194	L: 805 H: 285 W: 194	L: 957 H: 302 W: 213	L: 1040 H: 327 W: 220
DIMENSIONI UNITÀ ESTERNA (mm)	L: 720 H: 495 W: 270	L: 720 H: 495 W: 270	L: 805 H: 554 W: 330	L: 890 H: 673 W: 342
CODICE COMMERCIALE	3381411	3381412	3381517	3381518
PAGINA	196			



Alys R32
mono split inverter

PROtech



Descrizione prodotto

modello	potenza	tipologia
ALYS R32	35	U-I
	25 > 2,5 kW (circa 9.000 BTU/h)	MM-O > unità esterna monofase monosplit
	35 > 3,5 kW (circa 12.000 BTU/h)	MT-O > unità esterna trifase
	50 > 5,0 kW (circa 18.000 BTU/h)	X-O > unità esterna multisplit
	70 > 7,0 kW (circa 24.000 BTU/h)	U-I > unità interna
	85 > 8,3 kW (circa 30.000 BTU/h)	
	100 > 10,0 kW (circa 36.000 BTU/h)	
	135 > 13,5 kW (circa 43.000 BTU/h)	

Alys R32



2D INVERTER^{DC}
PRO^{tech}



Condizionatore a parete mono split

- / Classe energetica fino a A+++
- / Tecnologia 2D INVERTER*
- / Compatibile con KIT Wi-Fi**
- / Trattamento GOLDEN FIN per una migliore protezione da agenti atmosferici

- / Funzione Memory
- / Funzione BOOSTER
- / Controllo perdite di refrigerante
- / Funzione AUTO-PULENTE

Classe energetica



Fino a



* Modelli 50 con tecnologia 3D
** Per maggiori informazioni consultare l'elenco completo degli accessori a pag. 284

CLIMATIZZAZIONE

/ ARISTON CLIMA

Compatibile con il nuovo kit WiFi Ariston Clima R32 per connettere il prodotto alla rete internet. Grazie all'app ARISTON CLIMA i clienti potranno sempre gestire e controllare il clima, da remoto o da casa, con un semplice touch.

KIT WIFI ARISTON CLIMA R32**

cod. 3381359
98,00 €



/ 2D INVERTER / 3D INVERTER*

Doppio inverter nell'unità esterna per modulare la velocità della ventola e la frequenza del compressore. Ottenendo così una maggiore efficienza, una migliore gestione dei consumi ed un efficace controllo della rumorosità. I modelli 3D INVERTER hanno un ulteriore inverter nell'unità interna per controllare la rumorosità nell'abitazione.



/ MEMORY

Questa funzione permette di impostare e memorizzare sia la temperatura che la velocità della ventola (anche la funzione sleep se attivata) per garantire maggior comfort alla successiva accensione.



/ FOLLOW ME

Con la funzione Follow Me è possibile un controllo più puntuale della temperatura. Con il telecomando, inviando un segnale al condizionatore, è possibile regolare perfettamente la temperatura desiderata nel punto esatto dell'ambiente in cui si trova il telecomando.



MODELLO	ALYS R32 C 25 MUDO	ALYS R32 C 35 MUDO	ALYS R32 C 50 MUDO	ALYS R32 C 70 MUDO
---------	--------------------	--------------------	--------------------	--------------------

PRESTAZIONI STAGIONALI⁽³⁾

SEER	6,3	6,1	7,4	6,1
SCOP (stagione più calda)	5,1	5,1	5,1	4,8
SCOP (stagione media)	4,0	4,0	4,0	4,0
carico teorico (I) raffreddamento	kW	2,8	3,6	7
carico teorico (I) riscaldamento (stagione più calda)	kW	2,6	2,5	4,4
carico teorico riscaldamento (stagione media)	kW	2,6	2,7	4,1
consumo energetico annuo raffreddamento	kWh/a	156	221	247
consumo energetico annuo riscaldamento (stagione più calda)	kWh/a	714	706	1208
consumo energetico annuo riscaldamento (stagione media)	kWh/a	910	945	1435
Funzione raffreddamento / riscaldamento	SI	SI	SI	SI
Stagione di riscaldamento di riferimento	media/più calda	media/più calda	media/più calda	media/più calda
potenza sonora unità interna / unità esterna	dB(A)	54 / 62	55 / 63	56 / 63

INFORMAZIONI REFRIGERANTE

Tipo	R32	R32	R32	R32
GWP	675	675	676	675
carica std refrigerante	kg	0,55	0,55	1,08
	t CO ₂ eq	0,37	0,37	0,73

RESO E CONSUMI PUNTUALI⁽²⁾

capacità di raffreddamento nominale	W	2854 (909-3400)	3402 (1113-4161)	5270 (3390-5830)	7034 (2081-7913)
	BTU/h	9000 (3100-11600)	11604 (3800-14200)	17982 (11567-19893)	24000 (7100-27000)
capacità di riscaldamento nominale	W	2930 (821-3370)	3675 (1084-4219)	4970 (3100-5850)	7327 (1612-7913)
	BTU/h	10000 (2800-11500)	12539 (3700-14400)	16958 (10578-19961)	25000 (5500-27000)
potenza assorbita in raffreddamento nominale (min-max)	W	732 (100-1240)	1038 (130-1580)	1550 (560-2050)	2600 (420-3150)
potenza assorbita in riscaldamento nominale (min-max)	W	733 (120-1200)	988 (100-1680)	1298 (780-2000)	2400 (300-2750)
EER nominale		3,90	3,28	3,40	2,71
COP nominale a 7°C / COP a -7°C		4 / 2,86	3,72 / 2,9	3,83 / 2,81	3,05 / 2,83

CARATTERISTICHE TECNICHE

pressione sonora unità interna (min/med/max)	dB(A)	21/ 25 / 32 / 38,5	21 / 25 / 34,5 / 40,5	21,4 / 26 / 36 / 42,5	31 / 36 / 40,5 / 45
pressione massima sonora unità esterna	dB(A)	55,5	56	56	59
portata d'aria unità interna nominale	m ³ /h	466	540	840	980
portata d'aria unità esterna nominale	m ³ /h	1750	1800	2100	3500
capacità deumidificazione	l/h	1,05	1,35	1,8	2,85

CARATTERISTICHE INSTALLATIVE

Posizione scarico condensa unità interna		DX/SX	DX/SX	DX/SX	DX/SX
classe di protezione IP unità interna / unità esterna		IPX0 / IP24	IPX0 / IP24	IPX0 / IP24	IPX0 / IP24
alimentazioni e numero di fasi	Hz - V - Ph	50-230-1	50-230-1	50-230-1	50-230-1
Amperaggio max fusibile	A	20	20	20	30
diametro tubo liquido	pollici	1/4"	1/4"	1/4"	3/8"
diametro tubo gas	pollici	3/8"	3/8"	1/2"	5/8"
Tipologia compressore		ROT	ROT	ROT	ROT
lunghezza massima collegamenti con carica standard	m	5m	5m	5m	5m
lunghezza max collegamenti	m	25m	25m	30m	50m
dislivello massimo unità interna -unità esterna	m	10m	10m	20m	25m
carica supplementare refrigerant	g/m	12	12	12	12
temperature esterne max-min in raffreddamento	°C	-15-50	-15-50	-15-50	-15-50
temperature esterne max-min in riscaldamento	°C	-15-30	-15-30	-15-30	-15-30

PESI E DIMENSIONI

dimensioni UI (LxHxW)	mm	805x194x285	805x194x285	957x213x302	1040x220x327
dimensioni imballo UI (LxHxW)	mm	870x270x365	870x270x365	1035x295x385	1120x405x315
peso UI (netto/lordo)	kg	7,6 / 7,9	7,6 / 9,8	10 / 13	12,3 / 15,8
dimensioni UE (LxHxW)	mm	720x270x495	720x270x495	805x330x554	890x342x673
dimensioni imballo UE (LxHxW)	mm	835x300x540	835x300x540	915x370x615	995x398x740
peso UE (netto/lordo)	kg	23,2 / 25	23,2 / 25	32,7 / 35,4	42,9 / 45,9

⁽¹⁾ Carico teorico, secondo regolamento delegato della Commissione (CE) n. 626/2011 del 4 maggio 2011

⁽²⁾ Le condizioni nominali si riferiscono a 35°C / 27°C (esterno / interno) per il raffreddamento e 7°C / 20°C (esterno / interno) per il riscaldamento, misurati secondo EN 14511

⁽³⁾ Le condizioni stagionali sono misurate secondo EN 14825

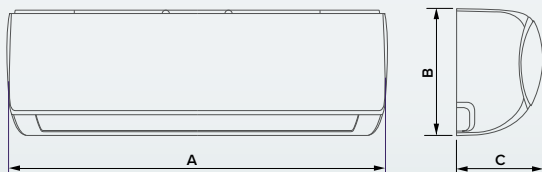
MODELLO	ALYS R32 C 25 MUDO	ALYS R32 C 35 MUDO	ALYS R32 C 50 MUDO	ALYS R32 C 70 MUDO
---------	--------------------	--------------------	--------------------	--------------------

 classe energetica raffreddamento	A++	A++	A++	A++
classe energetica riscaldamento (stagione più calda)	A++	A++	A++	A++
classe energetica riscaldamento (stagione media)	A+	A+	A+	A+

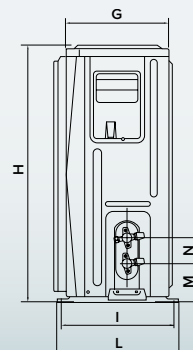
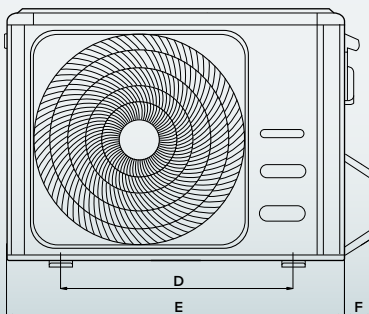
Codice unità interna	3381251	3381252	3381253	3381515
----------------------	---------	---------	---------	---------

Codice unità esterna	3381405	3381406	3381511	3381512
----------------------	---------	---------	---------	---------

CODICE SISTEMA (unità interna + esterna)	3381411	3381412	3381517	3381518
-------------------------------------------------	----------------	----------------	----------------	----------------



MOD.	A	B	C	D	E	F	G	H	I	L	M	N
ALYS R32 C 25	805	285	194	452	720	70	245	495	-	270	87	60
ALYS R32 C 35	805	285	194	452	720	70	245	495	-	270	87	60
ALYS R32 C 50	957	302	213	511	805	70	307	554	317	346	85,5	60
ALYS R32 C 70	1040	327	220	663	890	72	342	673	348	380	108	60



Caratteristiche principali

CLIMATIZZAZIONE

		ALYS R32 C 25 MUDO	ALYS R32 C 35 MUDO	ALYS R32 C 50 MUDO	ALYS R32 C 70 MUDO
Efficienza	R32	•	•	•	•
	AUTO-PULENTE	•	•	•	•
	1W STAND-BY	•	•	•	•
	GOLDEN FIN	•	•	•	•
	SEZIONE TUBI OTTIMIZZATA	•	•	•	•
	EVAPORATORE MULTI SEZIONE	•	•	•	•
	3D INVERTER DC	-	-	•	•
	2D INVERTER DC	•	•	-	-
Comfort	FOLLOW ME	•	•	•	•
	FUNZIONE SILENCE	•	•	•	•
	VENTILATORE INTERNO 12 VELOCITÀ	•	•	•	•
	VENTILATORE ESTERNO 5 VELOCITÀ	•	•	•	•
	SWING VERTICALE	•	•	•	•
	SWING ORIZZONTALE	•	•	•	•
	AIRFLOW COMFORT	•	•	•	•
	ANTI COLD AIR	•	•	•	•
	FUNZIONE TURBO	•	•	•	•
	FUNZIONE AUTO	•	•	•	•
	SPEGNIMENTO DISPLAY	•	•	•	•

Caratteristiche principali

		ALYS R32 25 MUDO	ALYS R32 35 MUDO	ALYS R32 50 MUDO	ALYS R32 70 MUDO	
Benessere	SLEEP	Adeguata automaticamente la temperatura in modo da rendere l'ambiente più confortevole durante il periodo notturno.	•	•	•	•
	AROMATHERAPY	Filtro poroso combinato con olii essenziali (non forniti con il prodotto) per la diffusione di fragranze.	o	o	o	o
	FILTRO ANTIODORE	Rimuove cattivi odori e composti organici volatili.	•	•	•	•
	FILTRO ANTIPOLVERE LAVABILE	Rimuove inclusioni presenti nell'aria.	•	•	•	•
Utilità	UNITÀ INTERNA UNIVERSALE R32	Unità interna universale mono/multi R32, per ottimizzare lo spazio nei magazzini.	•	•	•	-
	LOW AMBIENT COOLING	Il climatizzatore funziona in modalità raffreddamento con temperature esterne inferiori ai 15°C.	•	•	•	•
	CONTROLLO PERDITE DI REFRIGERANTE	Il climatizzatore individua eventuali perdite di refrigerante e visualizza un messaggio di errore sul display dell'unità interna.	•	•	•	•
	DISPLAY INVISIBILE	Il display è posizionato dietro il pannello dell'unità interna per un design più elegante.	•	•	•	•
	FLAP AUTO MEMORY	Prima dello spegnimento, il climatizzatore memorizza l'ultima posizione del flap e la ripristina all'accensione successiva.	•	•	•	•
	MEMORY	Il climatizzatore memorizza le impostazioni di funzionamento correnti, o ripristina le impostazioni precedenti, quali la modalità di funzionamento, l'impostazione della temperatura, la velocità della ventola e la funzione sleep (se attivata).	•	•	•	•
	TIMER	Permette di accendere e/o spegnere il climatizzatore all'orario desiderato.	•	•	•	•
	SELF CLEAN	Pulisce e asciuga automaticamente l'evaporatore, riportandolo alle condizioni ottimali per il successivo funzionamento.	•	•	•	•
	AUTODIAGNOSI	Il micro-computer del climatizzatore monitora eventuali anomalie di funzionamento e blocca l'apparecchio in caso di malfunzionamenti, indicando sul display dell'unità interna il codice di errore.	•	•	•	•
	AUTORESTART	Dopo il ripristino dell'alimentazione, in caso di black-out elettrico, il climatizzatore riparte con le ultime impostazioni settate quali modalità di funzionamento, temperatura, velocità ventilatore e posizione del flap.	•	•	•	•
	TRATTAMENTO ANTIRUGGINE	Trattamento antiruggine sulle scocche metalliche dell'unità esterna per evitare la formazione di ruggine nel tempo.	•	•	•	•
	SCARICO CONDENSA FLESSIBILE	Il tubo di scarico della condensa dell'unità interna, può essere posizionato sia sullo stesso lato dei tubi frigoriferi, sia sul lato opposto, per un'installazione più flessibile del climatizzatore.	•	•	•	•

CLIMATIZZAZIONE

LEGENDA

- di serie
- o opzionale
- non disponibile







Descrizione prodotto



modello	potenza	tipologia
DUC	35	U-I
	25 > 2,5 kW (circa 9.000 BTU/h)	MM-O > unità esterna monofase monosplit
	35 > 3,5 kW (circa 12.000 BTU/h)	MT-O > unità esterna trifase
	50 > 5,0 kW (circa 18.000 BTU/h)	X-O > unità esterna multisplit
	70 > 7,0 kW (circa 24.000 BTU/h)	U-I > unità interna
	85 > 8,3 kW (circa 30.000 BTU/h)	
	100 > 10,0 kW (circa 36.000 BTU/h)	
	135 > 13,5 kW (circa 43.000 BTU/h)	

Climatizzatori commerciali



	CASSETTE COMPACT		CASSETTE SLIM				
	35	50	70	85	100	100 T	135 T
CLASSE ENERGETICA RAFFREDDAMENTO	A++		A++				
CLASSE ENERGETICA RISCALDAMENTO (STAGIONE CALDA)	A+++	A++	A++	A+++	A++	A++	A++
CLASSE ENERGETICA RISCALDAMENTO (STAGIONE MEDIA)	A++	A+	A+	A	A+	A+	A+
SEER	7,8	6,1	6,1	6,5	6,1	6,1	6,1
SCOP (STAGIONE CALDA)	5,1	4,9	4,9	5,1	4,9	4,6	4,6
SCOP (STAGIONE MEDIA)	4,6	4,0	4,0	3,8	4,0	4,0	4,0
GAS REFRIGERANTE	 R32		 R32				
DIMENSIONI UNITÀ INTERNA (mm)	L: 570 H: 260 W: 570		L: 840 H: 205 W: 840		L: 840 H: 245 W: 840		L: 840 H: 287 W: 840
DIMENSIONI UNITÀ ESTERNA (mm)	L: 800 H: 554 W: 333		L: 845 H: 702 W: 363	L: 964 H: 810 W: 410	L: 964 H: 810 W: 410	L: 964 H: 810 W: 410	L: 952 H: 1333 W: 415
CODICE COMMERCIALE UNITÀ INTERNA	3381373	3381374	3381375	3381376	3381377	3381377	3381378
CODICE COMMERCIALE UNITÀ ESTERNA	3381308	3381309	3381310	3381311	3381312	3381313	3381315
PAGINA	204		206				



CANALIZZATO							SOFFITTO & PAVIMENTO				
35	50	70	85	100	100 T	135 T	50	70	85	100	100 T
A++							A++				
A++	A++	A++	A+++	A+++	A++	A+++	A+++	A++	A+++	A++	A+++
A+							A+				
6,5	6,1	6,1	6,1	6,1	6,1	6,1	6,1	6,1	7,0	6,1	6,1
4,8	5	4,8	5,1	5,1	4,9	5,1	5,1	5	5,1	4,9	5,1
4,0	4,0	4,0	4,0	4,0	4,0	4,0	4,0	4,0	3,8	4,0	4,0
 R32							 R32				
L: 700 H: 200 W: 450	L: 880 H: 210 W: 674	L: 1100 H: 249 W: 774	L: 1360 H: 249 W: 774	L: 1360 H: 249 W: 774	L: 1200 H: 300 W: 874		L: 1068 H: 675 W: 235	L: 1285 H: 675 W: 235	L: 1650 H: 675 W: 235		
L: 800 H: 554 W: 333	L: 800 H: 554 W: 333	L: 845 H: 702 W: 363	L: 964 H: 810 W: 410	L: 964 H: 810 W: 410	L: 964 H: 810 W: 410	L: 952 H: 1333 W: 415	L: 800 H: 554 W: 333	L: 845 H: 702 W: 363	L: 964 H: 810 W: 410	L: 964 H: 810 W: 410	L: 964 H: 810 W: 410
3381325	3381326	3381327	3381328	3381329	3381329	3381331	3381333	3381334	3381335	3381336	3381336
3381308	3381309	3381310	3381311	3381312	3381313	3381315	3381309	3381310	3381311	3381312	3381313
208							210				

Cassette Compact



GOLDEN FIN



FOLLOW ME



CONTROLLO PERDITE
REFRIGERANTE



REFRIGERANTE
R32



3D INVERTER^{DC}
NEMUS
TECH



Climatizzatore mono split ad incasso per controsoffitti

- / Classe energetica A++
- / Tecnologia 3D INVERTER
- / Pompa di drenaggio di serie inclusa nell'unità interna
- / Compatibile con WIRED CONTROLLER*
- / Trattamento GOLDEN FIN per una migliore protezione da agenti atmosferici
- / Connessione fili flessibili
- / Canalizzazioni laterali
- / AIRFLOW 360°
- / Funzione Memory
- / Funzione BOOSTER
- / Controllo perdite di refrigerante

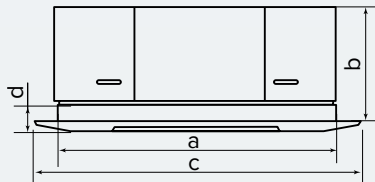
Classe energetica



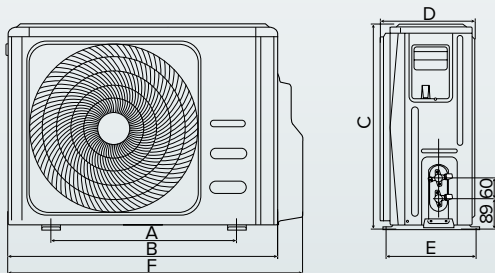
Fino a



* Prodotto da acquistare come accessorio separatamente. Per maggiori informazioni consultare l'elenco completo degli accessori a pag. 284



MOD.	a	b	c	d
CCA 35	570	260	647	50
CCA 50	570	260	647	50



MOD.	A	B	C	D	E	F
MUC 035 MM-O	514	800	554	333	340	870
MUC 050 MM-O	514	800	554	333	340	870




MODELLO		CCA 35	CCA 50
PRESTAZIONI STAGIONALI ⁽¹⁾			
SEER		7,8	6,1
SCOP (stagione più calda)		5,1	4,9
SCOP (stagione media)		4,6	4,0
Carico teorico ⁽¹⁾ raffreddamento	kW	3,5	5,3
Carico teorico ⁽¹⁾ riscaldamento (stagione più calda)	kW	3,5	5,3
Carico teorico ⁽¹⁾ riscaldamento (stagione media)	kW	3,1	4,2
Consumo energetico annuo raffreddamento	kWh/a	157	304
Consumo energetico annuo riscaldamento (stagione più calda)	kWh/a	961	1525
Consumo energetico annuo riscaldamento (stagione media)	kWh/a	959	1470
Funzione raffreddamento / riscaldamento		Si	Si
Stagione di riscaldamento di riferimento		media	media
Potenza sonora unità interna/esterna	dB(A)	51 / 63	56 / 63
INFORMAZIONI REFRIGERANTE			
Tipo		R32	R32
GWP		675	675
Carica std refrigerante	kg	0,87	1,15
	t CO ₂ eq	0,59	0,78
RESE E CONSUMI PUNTUALI ⁽²⁾			
Capacità di raffreddamento nominale	W	3520	5280
	BTU/h	12000	18000
Capacità di raffreddamento min - max	W	1520 - 5280	2900 - 5740
	BTU/h	5200 - 18000	9900 - 19600
Capacità di riscaldamento nominale	W	4400	5420
	BTU/h	15000	18500
Capacità di riscaldamento nominale	W	1030 - 5570	2370 - 6100
	BTU/h	3500 - 19000	8100 - 20800
Potenza assorbita in raffreddamento nominale	W	850	1633
Potenza assorbita in raffreddamento min - max	W	350 - 1600	720 - 1860
Potenza assorbita in riscaldamento nominale	W	1100	1460
Potenza assorbita in riscaldamento min - max	W	310 - 1800	700 - 1930
EER nominale		4,14	3,23
COP nominale a 7°C / COP a -7°C		4,00 / 3,23	3,71 / 2,69
CARATTERISTICHE TECNICHE			
Pressione sonora unità interna (min/med/max)	dB(A)	33/36/41	35,5/39/42,5
Pressione massima sonora unità esterna	dB(A)	63	63
Portata d'aria unità interna nominale	m ³ /h	617	720
Pressione statica utile	Pa	60	100
Capacità deumidificazione	l/h	1,2	1,8
CARATTERISTICHE INSTALLATIVE			
Classe di protezione IP unità interna / unità esterna		IPX0 / IP24	IPX0 / IP24
Alimentazione e numero di fasi	Hz - V - Ph	50 - 230 - 1	50 - 230 - 1
Amperaggio max fusibile	A	20	20
Diámetro tubo liquido	pollici	1/4	1/4
Diámetro tubo gas	pollici	3/8	1/2
Lunghezza massima collegamenti con carica standard	m	5	5
Lunghezza max collegamenti	m	25	30
Dislivello massimo unità interna -unità esterna	m	10	20
Carica supplementare refrigerante	g/m	12	12
Temperature esterne max-min in raffreddamento	°C	-15/50	-15/50
Temperature esterne max-min in riscaldamento	°C	-15/24	-15/24
PESI E DIMENSIONI			
Dimensioni UI (LxHxW)	mm	570x260x570	570x260x570
Dimensioni imballo UI (LxHxW)	mm	662x317x662	662x317x662
Peso UI (netto/lordo)	kg	16,2/21,4	16,2/21,4
Dimensioni UE (LxHxW)	mm	800X554X330	800X554X333
Dimensioni imballo UE (LxHxW)	mm	920X625X390	920X615X390
Peso UE (netto/lordo)	kg	34,7 /37,5	33,7 /36,6

⁽¹⁾ Carico teorico, secondo regolamento delegato della Commissione (CE) n. 626/2011 del 4 maggio 2011

⁽²⁾ Le condizioni nominali si riferiscono a 35°C / 27°C (esterno / interno) per il raffreddamento e 7°C / 20°C (esterno / interno) per il riscaldamento, misurati secondo EN 14511

⁽³⁾ Le condizioni stagionali sono misurate secondo EN 14825

MODELLO		CCA 35	CCA 50
	Classe energetica raffreddamento	A++	A++
	Classe energetica riscaldamento (stagione calda)	A+++	A++
	Classe energetica riscaldamento (stagione media)	A++	A+
Unità interna*		CCA 35	CCA 50
Codice unità interna		3381373	3381374
Unità esterna		MUC 035 MM-O	MUC 050 MM-O
Codice unità esterna		3381308	3381309

* L'unità interna comprende anche il pannello di copertura.

Cassette Slim



GOLDEN FIN



FOLLOW ME



CONTROLLO PERDITE REFRIGERANTE



REFRIGERANTE R32



3D INVERTER · DC
NEMUS
TECH



Condizionatore mono split ad incasso per controsoffitti

- / Classe energetica A++
- / Tecnologia 3D INVERTER

Classe energetica



- / Pompa di drenaggio di serie inclusa nell'unità interna
- / Compatibile con WIRED CONTROLLER*
- / Trattamento GOLDEN FIN per una migliore protezione da agenti atmosferici
- / Connessione fili flessibili
- / Canalizzazioni laterali

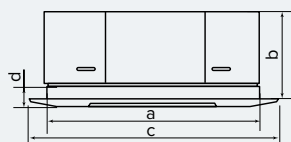
Fino a



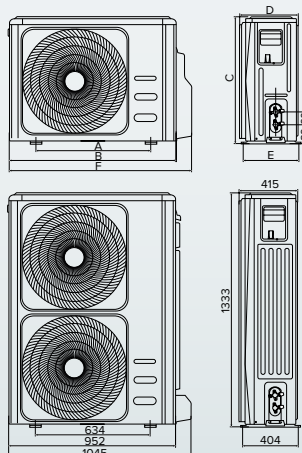
- / AIRFLOW 360°
- / Funzione Memory
- / Funzione BOOSTER
- / Controllo perdite di refrigerante



* Prodotto da acquistare come accessorio separatamente. Per maggiori informazioni consultare l'elenco completo degli accessori a pag. 284



MOD.	a	b	c	d
SCA 70	840	205	950	55
SCA 85	840	245	950	55
SCA 100	840	245	950	55
SCA 135 T	840	287	950	55



MOD.	A	B	C	D	E	F
MUC 070 MM-O	540	845	702	363	350	914
MUC 085 MM-O	673	964	810	410	403	1030
MUC 100 MM-O	673	964	810	410	403	1030
MUC 100 MT-O	673	964	810	410	403	1030




MODELLO		SCA 70	SCA 85	SCA 100	SCA 100 T	SCA 135 T
PRESTAZIONI STAGIONALI ⁽¹⁾						
SEER		6,1	6,5	6,1	6,1	6,1
SCOP (stagione più calda)		4,9	5,1	4,9	4,8	4,6
SCOP (stagione media)		4,0	3,8	4,0	4,0	4,0
Carico teorico ⁽¹⁾ raffreddamento	kW	7,0	8,9	10,5	10,5	14,0
Carico teorico ⁽¹⁾ riscaldamento (stagione più calda)	kW	5,8	6,9	10,5	12,2	12,2
Carico teorico ⁽¹⁾ riscaldamento (stagione media)	kW	5,4	7,2	8,8	8,1	11,2
Consumo energetico annuo raffreddamento	kWh/a	402	479	605	602	805
Consumo energetico annuo riscaldamento (stagione più calda)	kWh/a	1657	1894	3000	2858	3713
Consumo energetico annuo riscaldamento (stagione media)	kWh/a	1890	2653	3108	2835	3920
Funzione raffreddamento / riscaldamento	Si	Si	Si	Si	Si	Si
Stagione di riscaldamento di riferimento	media	media	media	media	media	media
Potenza sonora unità interna/esterna	dB(A)	59 / 64	62 / 69	61 / 66	62 / 68	65 / 72
INFORMAZIONI REFRIGERANTE						
Tipo		R32	R32	R32	R32	R32
GWEP		675	675	675	675	675
Carica std refrigerante	kg	1,50	2,00	2,40	2,40	2,80
	t CO ₂ eq	1,01	1,35	1,62	1,62	1,89
RESE E CONSUMI PUNTUALI ⁽²⁾						
Capacità di raffreddamento nominale	W	7030	8790	10550	10550	14070
	BTU/h	24000	30000	36000	36000	48000
Capacità di raffreddamento min - max	W	3220 - 8210	4040 - 10020	4040 - 12020	4040 - 12020	4750 - 14580
	BTU/h	10990 - 28000	13400 - 38000	13800 - 41000	13800 - 41000	16224 - 49761
Capacità di riscaldamento nominale	W	7620	9820	11140	11140	16120
	BTU/h	26000	33000	38000	38000	55000
Capacità di riscaldamento nominale	W	2430 - 8650	2940 - 11480	2940 - 13480	2950 - 14140	3930 - 16770
	BTU/h	8300-29500	10080 - 41500	10050 - 46000	10050 - 48256	13396 - 57206
Potenza assorbita in raffreddamento nominale	W	2190	2927	3750	3950	5130
Potenza assorbita in raffreddamento min - max	W	480-2850	890 - 4200	890 - 4500	890 - 4500	1174 - 5602
Potenza assorbita in riscaldamento nominale	W	2050	2423	2993	3000	5050
Potenza assorbita in riscaldamento min - max	W	500 -2880	720 - 4150	720 - 4450	720 - 4750	987 - 5378
EER nominale		3,21	3,0	2,81	2,67	2,74
COP nominale a 7°C / COP a -7°C		3,72 / 2,56	4,0 / 2,41	3,72 / 2,47	3,71 / 2,58	3,19 / 2,60
CARATTERISTICHE TECNICHE						
Pressione sonora unità interna (min/med/max)	dB(A)	40/43/47	46/49/51	46/49/51	41/47/51	49/50/52
Pressione massima sonora unità esterna	dB(A)	64,0	61,0	66,0	68,0	66,0
Portata d'aria unità interna nominale	m ³ /h	1378	1775	1775	1775	1715
Pressione statica utile	Pa	160	160	160	160	160
Capacità deumidificazione	l/h	2,6	3,0	3,0	3,0	3,0
CARATTERISTICHE INSTALLATIVE						
Classe di protezione IP unità interna / unità esterna		IPX0 / IP24	IPX0 / IP24	IPX0 / IP24	IPX0 / IP24	IPX0 / IP24
Alimentazione e numero di fasi	Hz - V - Ph	50 - 230 - 1	50 - 230 - 1	50 - 230 - 1	50 - 380/415 - 3	50 - 380/415 - 3
Amperaggio max fusibile	A	30	30	30	30	30
Diametro tubo liquido	pollici	3/8	3/8	3/8	3/8	3/8
Diametro tubo gas	pollici	5/8	5/8	5/8	5/8	5/8
Lunghezza massima collegamenti con carica standard	m	5	5	5	5	5
Lunghezza max collegamenti	m	30	50	65	65	65
Dislivello massimo unità interna -unità esterna	m	20	25	30	30	30
Carica supplementare refrigerante	g/m	24	24	24	24	24
Temperature esterne max-min in raffreddamento	°C	-15/50	-15/50	-15/50	-15/50	-15/50
Temperature esterne max-min in riscaldamento	°C	-15/24	-15/24	-15/24	-15/24	-15/24
PESI E DIMENSIONI						
Dimensioni UI (LxHxW)	mm	840x205x840	840x205x840	840x205x840	840x205x840	840x205x840
Dimensioni imballo UI (LxHxW)	mm	900x225x900	900x225x900	900x225x900	900x225x900	900x225x900
Peso UI (netto/lordo)	kg	23/27	27,5/31	27,5/31	27,5/31	29/32,7
Dimensioni UE (LxHxW)	mm	845x702x363	946x810x410	946x810x410	946x810x410	952x1333x415
Dimensioni imballo UE (LxHxW)	mm	965x775x395	1090x885x500	1090x885x500	1090x885x500	1095x1480x495
Peso UE (netto/lordo)	kg	49,4/52,8	56,9/61,8	66,8/73,4	81,5/87,0	106,7/119,9

⁽¹⁾ Carico teorico, secondo regolamento delegato della Commissione (CE) n. 626/2011 del 4 maggio 2011

⁽²⁾ Le condizioni nominali si riferiscono a 35°C / 27°C (esterno / interno) per il raffreddamento e 7°C / 20°C (esterno / interno) per il riscaldamento, misurati secondo EN 14511

⁽³⁾ Le condizioni stagionali sono misurate secondo EN 14825

MODELLO		SCA 70	SCA 85	SCA 100	SCA 100 T	SCA 135 T
	Classe energetica raffreddamento	A++	A++	A++	A++	A++
	Classe energetica riscaldamento (stagione calda)	A++	A+++	A++	A++	A++
	Classe energetica riscaldamento (stagione media)	A+	A	A+	A+	A+
Unità interna*		SCA 070	SCA 085	SCA 100	SCA 100	SCA 135
Codice unità interna		3381375	3381376	3381377	3381377	3381378
Unità esterna		MUC 070 MM-O	MUC 085 MM-O	MUC 100 MM-O	MUC 100 MT-O	MUC 135 MT-O
Codice unità esterna		3381310	3381311	3381312	3381313	3381315

* L'unità interna comprende anche il pannello di copertura.

Canalizzato



GOLDEN FIN



FOLLOW ME



CONTROLLO PERDITE REFRIGERANTE



REFRIGERANTE R32



3D INVERTER^{DC}
NEMUS
TECH



Climatizzatore mono split ad incasso

- / Classe energetica A++
- / Tecnologia 3D INVERTER
- / Prevalenza statica fino a 160Pa
- / Pompa di drenaggio di serie inclusa nell'unità interna
- / Compatibile con WIRED CONTROLLER*
- / Trattamento GOLDEN FIN per una migliore protezione da agenti atmosferici
- / Connessione fili flessibili
- / Funzione Memory
- / Funzione BOOSTER
- / Controllo perdite di refrigerante

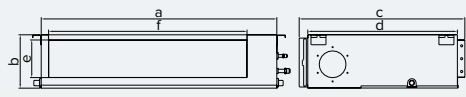
Classe energetica



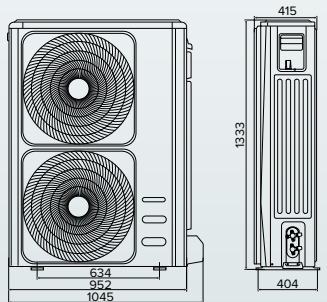
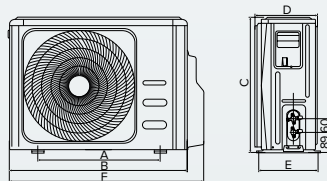
Fino a



* Prodotto da acquistare come accessorio separatamente. Per maggiori informazioni consultare l'elenco completo degli accessori a pag. 284



MOD.	a	b	c	d	e	f
DUC 035 U-I	700	200	506	450	152	537
DUC 050 U-I	880	210	674	600	136	706
DUC 070 U-I	1100	249	774	700	175	926
DUC 085 U-I	1360	249	774	700	175	1186
DUC 100 U-I	1200	300	874	800	227	1044
DUC 135 U-I						



MOD.	A	B	C	D	E	F
MUC 035 MM-O	514	800	554	333	340	870
MUC 050 MM-O	514	800	554	333	340	870
MUC 070 MM-O	540	845	702	363	350	914
MUC 085 MM-O	673	964	810	410	403	1030
MUC 100 MM-O	673	964	810	410	403	1030
MUC 100 MT-O	673	964	810	410	403	1030



MODELLO	DUC 35	DUC 50	DUC 70	DUC 85	DUC 100	DUC 100 T	DUC 135 T
PRESTAZIONI STAGIONALI ⁽¹⁾							
SEER	6,5	6,1	6,1	6,1	6,1	6,1	6,1
SCOP (stagione più calda)	4,8	5,0	4,8	5,1	5,1	4,9	5,1
SCOP (stagione media)	4,0	4,0	4,0	4,0	4,0	4,0	4,0
Carico teorico ⁽¹⁾ raffreddamento	kW	3,5	5,3	7,0	8,8	10,5	14,0
Carico teorico ⁽¹⁾ riscaldamento (stagione più calda)	kW	3,7	5,2	5,6	7,0	9,9	10,6
Carico teorico ⁽¹⁾ riscaldamento (stagione media)	kW	3,2	4,3	5,4	8,0	8,4	12,1
Consumo energetico annuo raffreddamento	kWh/a	188	304	402	505	602	808
Consumo energetico annuo riscaldamento (stagione più calda)	kWh/a	1079	1464	1633	1922	2718	2949
Consumo energetico annuo riscaldamento (stagione media)	kWh/a	1120	1512	1911	2800	2940	4263
Funzione raffreddamento / riscaldamento	Si	Si	Si	Si	Si	Si	Si
Stagione di riscaldamento di riferimento	media	media	media	media	media	media	media
Potenza sonora raffr UI dB(A)	dB(A)	56 / 61	59 / 62	62 / 65	65 / 67	63 / 67	68 / 72
INFORMAZIONI REFRIGERANTE							
Tipo	R32	R32	R32	R32	R32	R32	R34
GWP	675	675	675	675	675	675	675
Carica std refrigerante	kg	0,87	1,15	1,5	2	2,4	2,8
	t CO ₂ eq	0,59	0,78	1,01	1,35	1,62	1,89
RESE E CONSUMI PUNTUALI ⁽²⁾							
Capacità di raffreddamento nominale	W	3510	5280	7030	8790	10550	14070
	BTU/h	12000	18000	24000	30000	36000	48000
Capacità di raffreddamento min - max	W	1490 - 4750	2550 - 5690	3280 - 8160	2230 - 9820	4040 - 12020	4260 - 15190
	BTU/h	5100 - 16200	8700 - 19400	11180 - 27830	7600 - 33500	13800 - 41000	14545 - 51845
Capacità di riscaldamento nominale	W	4100	5860	7620	9378	11140	16120
	BTU/h	14000	20000	26000	32000	38000	55000
Capacità di riscaldamento nominale	W	970 - 5630	2200 - 6150	2720 - 8720	2696 - 11137	2810 - 13190	370 - 18020
	BTU/h	3300 - 19200	7500 - 21000	9280 - 29750	9200 - 38000	9580 - 45000	12621 - 61500
Potenza assorbita in raffreddamento nominale	W	950	1633	2190	2600	4000	5150
Potenza assorbita in raffreddamento min - max	W	350 - 1620	710 - 1900	480 - 2850	190 - 3350	902-4900	890 - 4980
Potenza assorbita in riscaldamento nominale	W	1100	1580	2050	2300	3100	4280
Potenza assorbita in riscaldamento min - max	W	350 - 2050	740 - 1760	500 - 2880	430 - 2900	800 - 4640	780 - 4665
EER nominale		3,7	3,23	3,21	4,1	2,64	2,73
COP nominale a 7°C / COP a -7°C		3,73 / 2,88	3,71 / 2,71	3,71 / 2,72	3,4 / 2,8	3,59 / 2,57	3,71 / 2,59
CARATTERISTICHE TECNICHE							
Pressione sonora unità interna (min/med/max)	dB(A)	26/30,5/35	33/38/41,5	38/40/42	40/43/45,5	47/43/40	40/43/47
Pressione massima sonora unità esterna	dB(A)	61	62	65	67	67	66
Portata d'aria unità interna nominale	m ³ /h	600	880	1248	1400	1400	2400
Pressione statica utile	Pa	60	100	160	160	160	160
Capacità deumidificazione	l/h	1,2	1,8	2,6	3	3	3
CARATTERISTICHE INSTALLATIVE							
Classe di protezione IP unità interna / unità esterna		IPX0 / IP24	IPX0 / IP24	IPX0 / IP24	IPX0 / IP24	IPX0 / IP24	IPX0 / IP25
Alimentazione e numero di fasi	Hz - V - Ph	50 - 230 - 1	50 - 230 - 1	50 - 230 - 1	50 - 230 - 1	50 - 230 - 1	50 - 380/415 - 3
Amperaggio max fusibile	A	20	20	30	30	30	25
Diametro tubo liquido	pollici	1/4	1/4	3/8	3/8	3/8	3/8
Diametro tubo gas	pollici	3/8	1/2	5/8	5/8	5/8	5/8
Lunghezza massima collegamenti con carica standard	m	5	5	5	5	5	5
Lunghezza max collegamenti	m	25	30	50	50	65	65
Dislivello massimo unità interna -unità esterna	m	10	20	25	25	30	30
Carica supplementare refrigerante	g/m	12	12	24	24	24	24
Temperature esterne max-min in raffreddamento	°C	-15/50	-15/50	-15/50	-15/50	-15/50	-15/50
Temperature esterne max-min in riscaldamento	°C	-15/24	-15/24	-15/24	-15/24	-15/24	-15/24
PESI E DIMENSIONI							
Dimensioni UI (LxHxW)	mm	700x200x450	880x210x674	1100x249x774	1100x249x774	1100x249x774	1200x300x874
Dimensioni imballo UI (LxHxW)	mm	860x285x540	1070x280x725	1305x305x805	1305x305x805	1305x305x805	1405x355x915
Peso UI (netto/lordo)	kg	18 / 22	24,3 / 29,6	31,5 / 38,9	46,3 / 54,5	40,5 / 48,5	47,6 / 55,8
Dimensioni UE (LxHxW)	mm	800x554x333	800x554x333	845x702x363	946x810x410	946x810x410	952x1333x415
Dimensioni imballo UE (LxHxW)	mm	920x615x390	920x615x390	965x775x395	1090x885x500	1090x885x500	1095x1480x495
Peso UE (netto/lordo)	kg	34,7 / 37,5	33,7 / 36,6	49,4 / 52,8	56,9 / 61,8	66,8 / 73,4	81,5 / 87,0

⁽¹⁾ Carico teorico, secondo regolamento delegato della Commissione (CE) n. 626/2011 del 4 maggio 2011

⁽²⁾ Le condizioni nominali si riferiscono a 35°C / 27°C (esterno / interno) per il raffreddamento e 7°C / 20°C (esterno / interno) per il riscaldamento, misurati secondo EN 14511

⁽³⁾ Le condizioni stagionali sono misurate secondo EN 14825

CANALIZZATO	DUC 35	DUC 50	DUC 70	DUC 85	DUC 100	DUC 100 T	DUC 135 T
Classe energetica raffreddamento	A++	A++	A++	A++	A++	A++	A++
Classe energetica riscaldamento (stagione calda)	A++	A++	A++	A+++	A+++	A+++	A+++
Classe energetica riscaldamento (stagione media)	A+	A+	A+	A+	A+	A+	A+
Unità interna	DUC 035 U-I	DUC 050 U-I	DUC 070 U-I	DUC 085 U-I	DUC 100 U-I	DUC 100 U-I	DUC 135 U-I
Codice unità interna	3381325	3381326	3381327	3381328	3381329	3381329	3381331
Unità esterna	MUC 035 MM-O	MUC 050 MM-O	MUC 070 MM-O	MUC 085 MM-O	MUC 100 MM-O	MUC 100 MT-O	MUC 135 MT-O
Codice unità esterna	3381308	3381309	3381310	3381311	3381312	3381313	3381315



Soffitto & pavimento



GOLDEN FIN



CONTROLLO PERDITE
REFRIGERANTE



REFRIGERANTE
R32



3D INVERTER^{DC}
NEMUS
TECH



Condizionatore mono split a pavimento o soffitto

- / Classe energetica A++
- / Tecnologia 3D INVERTER
- / SWING VERTICALE ed ORIZZONTALE automatico
- / Trattamento GOLDEN FIN per una migliore protezione da agenti atmosferici
- / Connessione fili flessibili
- / Funzione Memory
- / Funzione BOOSTER
- / Controllo perdite di refrigerante

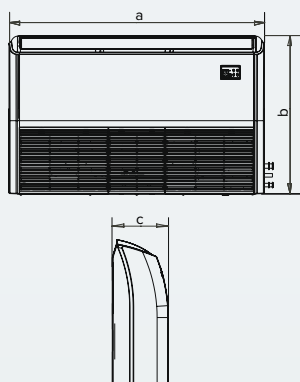
Classe energetica



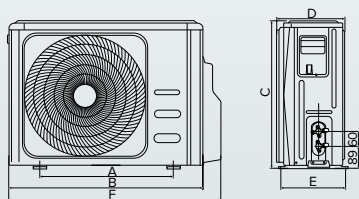
Fino a



CLIMATIZZAZIONE



MOD.	a	b	c	d	e
CEF 050 U-I	1068	675	235	983	220
CEF 070 U-I	1285	675	235	1200	220
CEF 085 U-I	1650	675	235	1565	220



MOD.	A	B	C	D	E	F
MUC 050 MM-O	514	800	554	333	340	870
MUC 070 MM-O	540	845	702	363	350	914
MUC 085 MM-O	673	964	810	410	403	1030
MUC 100 MM-O	673	964	810	410	403	1030
MUC 100 MT-O	673	964	810	410	403	1030




MODELLO		CEF 50	CEF 70	CEF 85	CEF 100	CEF 100 T
PRESTAZIONI STAGIONALI ⁽¹⁾						
SEER		6,1	6,1	7,0	6,1	6,1
SCOP (stagione più calda)		5,1	5,0	5,1	4,9	5,1
SCOP (stagione media)		4,0	4,0	3,8	4,0	4,0
Carico teorico ⁽¹⁾ raffreddamento	kW	5,3	7,0	8,8	10,5	10,5
Carico teorico ⁽¹⁾ riscaldamento (stagione più calda)	kW	5,0	4,9	6,6	10,7	9,2
Carico teorico ⁽¹⁾ riscaldamento (stagione media)	kW	4,1	5,4	7,3	8,7	9,0
Consumo energetico annuo raffreddamento	kWh/a	304	402	440	602	602
Consumo energetico annuo riscaldamento (stagione più calda)	kWh/a	1373	1372	1812	2057	2525
Consumo energetico annuo riscaldamento (stagione media)	kWh/a	1435	1890	2689	3045	3150
Funzione raffreddamento / riscaldamento	Si		Si	Si	Si	Si
Stagione di riscaldamento di riferimento		media	media	media	media	media
Potenza sonora raffr UI dB(A)	dB(A)	58 / 64	61 / 65	62 / 69	61 / 67	59 / 68
INFORMAZIONI REFRIGERANTE						
Tipo		R32	R32	R32	R32	R32
GWP		675	675	675	675	675
Carica std refrigerante	kg	1,15	1,5	2	2,4	2,4
	t CO ₂ eq	0,78	1,01	1,35	1,62	1,62
RESE E CONSUMI PUNTUALI ⁽²⁾						
Capacità di raffreddamento nominale	W	5275	7030	8790	10550	10550
	BTU/h	18000	24000	30000	36000	36000
Capacità di raffreddamento min - max	W	2711 - 5568	3220 - 8290	4040 - 10020	3930 - 12020	3930 - 12020
	BTU/h	9250 - 19000	10990 - 28300	13400 - 38000	13400 - 41000	13400 - 41000
Capacità di riscaldamento nominale	W	5568	7620	9820	11140	11140
	BTU/h	19000	26000	33500	38000	38000
Capacità di riscaldamento nominale	W	2418 - 6301	2720 - 8650	2940 - 11480	2810 - 13480	2810 - 13950
	BTU/h	8250 - 21500	9280 - 29500	10050 - 41000	9580 - 46000	9580 - 47600
Potenza assorbita in raffreddamento nominale	W	1633	2190	2654	3800	3750
Potenza assorbita in raffreddamento min - max	W	670 - 1850	480 - 2930	890 - 4000	875 - 4500	870 - 4500
Potenza assorbita in riscaldamento nominale	W	1500	2050	2373	3040	3000
Potenza assorbita in riscaldamento min - max	W	540 - 1640	500 - 2850	720 - 4050	730 - 4550	730 - 4885
EER nominale		3,23	3,21	3,3	2,78	2,81
COP nominale a 7°C / COP a -7°C		3,71 / 2,93	3,71 / 2,65	4,1 / 2,57	3,66 / 2,57	3,71 / 2,66
CARATTERISTICHE TECNICHE						
Pressione sonora unità interna (min/med/max)	dB(A)	34,5 / 38,5 / 41,5	41 / 46 / 50	42 / 47 / 51	42 / 47 / 51	42 / 47 / 51
Pressione massima sonora unità esterna	dB(A)	64	65	61	65	66
Portata d'aria unità interna nominale	m ³ /h	880	1208	2160	2160	2160
Capacità deumidificazione	l/h	1,8	2,6	3	3	3
CARATTERISTICHE INSTALLATIVE						
Classe di protezione IP unità interna / unità esterna		IPX0 / IP24	IPX0 / IP24	IPX0 / IP24	IPX0 / IP24	IPX0 / IP25
Alimentazione e numero di fasi	Hz - V - Ph	50 - 230 - 1	50 - 230 - 1	50 - 230 - 1	50 - 230 - 1	50 - 380/415 - 3
Amperaggio max fusibile	A	30	30	30	25	25
Diametro tubo liquido	pollici	1/4	3/8	3/8	3/8	3/8
Diametro tubo gas	pollici	1/2	5/8	5/8	5/8	5/8
Lunghezza massima collegamenti con carica standard	m	5	5	5	5	5
Lunghezza max collegamenti	m	30	50	50	65	65
Dislivello massimo unità interna -unità esterna	m	20	25	25	30	30
Carica supplementare refrigerante	g/m	12	24	24	24	24
Temperature esterne max-min in raffreddamento	°C	-15/50	-15/50	-15/50	-15/50	-15/50
Temperature esterne max-min in riscaldamento	°C	-15/24	-15/24	-15/24	-15/24	-15/24
PESI E DIMENSIONI						
Dimensioni UI (LxHxW)	mm	1068x675x235	1068x675x235	1650x675x235	1650x675x235	1650x675x235
Dimensioni imballo UI (LxHxW)	mm	1145x755x318	1145x755x313	1725x755x313	1725x755x313	1725x755x313
Peso UI (netto/lordo)	kg	28/33,3	26,8/31,9	39/45	39/45	0,866666667
Dimensioni UE (LxHxW)	mm	800x554x333	845x702x363	946x810x410	946x810x410	946x810x410
Dimensioni imballo UE (LxHxW)	mm	920x615x390	965x775x395	1090x885x500	1090x885x500	1090x885x500
Peso UE (netto/lordo)	kg	33,7 / 36,6	49,4 / 52,8	56,9 / 61,8	66,8 / 73,4	81,5 / 87,0

⁽¹⁾ Carico teorico, secondo regolamento delegato della Commissione (CE) n. 626/2011 del 4 maggio 2011

⁽²⁾ Le condizioni nominali si riferiscono a 35°C / 27°C (esterno / interno) per il raffreddamento e 7°C / 20°C (esterno / interno) per il riscaldamento, misurati secondo EN 14511

⁽³⁾ Le condizioni stagionali sono misurate secondo EN 14825

SOFFITTO & PAVIMENTO		CEF 050	CEF 070	CEF 085	CEF 100	CEF 100 T
	Classe energetica raffreddamento	A++	A++	A++	A++	A++
	Classe energetica riscaldamento (stagione calda)	A+++	A++	A+++	A++	A+++
	Classe energetica riscaldamento (stagione media)	A+	A+	A	A+	A+
Unità interna		CEF 050 U-I	CEF 070 U-I	CEF 085 U-I	CEF 100 U-I	CEF 100 U-I
Codice unità interna		3381333	3381334	3381335	3381336	3381336
Unità esterna		MUC 050 MM-O	MUC 070 MM-O	MUC 085 MM-O	MUC 100 MM-O	MUC 100 MT-O
Codice unità esterna		3381309	3381310	3381311	3381312	3381313

Caratteristiche principali

CLIMATIZZAZIONE

			CASSETTE COMPACT	CASSETTE SLIM	SOFFITTO & PAVIMENTO	CANALIZZATO
Efficienza	R32	Condizionatore caricato con gas refrigerante R32, non miscelato con minor emissioni di CO2 e con GWP di 675.	•	•	•	•
	GOLDEN FIN	Trattamento idrofilo eseguito sulle batterie di scambio termico che facilita il drenaggio dell'acqua di condensa, accelera lo sbrinamento aumentando l'efficienza energetica e protegge l'unità esterna da piogge acide, aria salata ed elementi corrosivi.	•	•	•	•
	EVAPORATORE MULTI SEZIONE	Date le dimensioni compatte dell'unità interna, l'evaporatore multi sezione permette di ottimizzare gli spazi di scambio termico aumentando l'efficienza termica.	-	-	-	•
	3D INVERTER DC	Modulazione della frequenza compressore, della velocità ventilatore interno e del velocità ventilatore esterno.	•	•	•	•
	2D INVERTER DC	Modulazione della frequenza compressore e del velocità ventilatore esterno.	-	-	-	-
Comfort	FOLLOW ME	Il funzionamento del climatizzatore dipende dal sensore del telecomando che rileva l'effettiva temperatura dell'ambiente in cui è situato.	•	•	•	•
	VENTILATORE INTERNO 12 VELOCITÀ	Per ognuna delle tre velocità impostabili (HIGH, MED, LOW), il climatizzatore dispone di tre sottolivelli di velocità. Questi sommati alle velocità delle funzioni deumidificazione, turbo e silence, consentono al climatizzatore di disporre complessivamente di 12 velocità del flusso d'aria.	•	•	•	•
	VENTILATORE ESTERNO 5 VELOCITÀ	Il motore DC ventilatore dell'unità esterna a 5 velocità, aumenta l'efficienza energetica massimizzando la silenziosità.	•	•	•	•
	SWING VERTICALE	Avvia l'oscillazione automatica del flap.	-	-	•	-
	SWING ORIZZONTALE	Avvia l'oscillazione automatica dei deflettori orizzontali interni.	•	•	•	-
	AIRFLOW 360°	Grazie alle bocchette laterali i flussi d'aria hanno un raggio d'azione di 360° garantendo una distribuzione uniforme della temperatura in tutta la stanza.	•	•	-	-
	ANTI COLD AIR	In modalità riscaldamento la velocità della ventola dell'unità interna viene regolata in modo da garantire che non ci sia fuoriuscita di aria fredda nei primi istanti di funzionamento.	•	•	•	•
	FUNZIONE TURBO	Permette di raggiungere la temperatura preimpostata nel più breve tempo possibile.	•	•	•	•
	FUNZIONE AUTO	La modalità e la velocità del ventilatore vengono impostate automaticamente sulla base della temperatura ambiente rilevata.	•	•	•	•
	SPEGNIMENTO DISPLAY	Permette di spegnere il display dell'unità interna aumentando il comfort soprattutto nelle ore notturne.	•	•	•	•

Caratteristiche principali

			CASSETTE COMPACT	CASSETTE SLIM	SOFFITTO & PAVIMENTO	CANALIZZATO
Benessere	SLEEP	Adegua automaticamente la temperatura in modo da rendere l'ambiente più confortevole durante il periodo notturno.	•	•	•	•
	AROMATHERAPY PROTECH	Filtro poroso combinato con olii essenziali (non forniti con il prodotto) per la diffusione di fragranze.	-	-	o	-
	FILTRO ANTIPOLVERE LAVABILE	Rimuove inclusioni presenti nell'aria.	•	•	•	•
Utilità	UNITÀ INTERNA UNIVERSALE R32	Unità interna universale mono/multi R32, per ottimizzare lo spazio nei magazzini.	•	•	•	•
	LOW AMBIENT COOLING	Il climatizzatore funziona in modalità raffreddamento con temperature esterne inferiori ai 15°C.	•	•	•	•
	CONTROLLO PERDITE DI REFRIGERANTE	Il climatizzatore individua eventuali perdite di refrigerante e visualizza un messaggio di errore sul display dell'unità interna.	•	•	•	•
	FLAP AUTO MEMORY	Prima dello spegnimento, il climatizzatore memorizza l'ultima posizione del flap e la ripristina all'accensione successiva.	•	•	•	-
	MEMORY	Il climatizzatore memorizza le impostazioni di funzionamento correnti, o ripristina le impostazioni precedenti, quali la modalità di funzionamento, l'impostazione della temperatura, la velocità della ventola e la funzione sleep (se attivata).	•	•	•	•
	TIMER	Permette di accendere e/o spegnere il climatizzatore all'orario desiderato.	•	•	•	•
	AUTODIAGNOSI	Il micro-computer del climatizzatore monitora eventuali anomalie di funzionamento e blocca l'apparecchio in caso di malfunzionamenti, indicando sul display dell'unità interna il codice di errore.	•	•	•	•
	AUTORESTART	Dopo il ripristino dell'alimentazione, in caso di black-out elettrico, il climatizzatore riparte con le ultime impostazioni settate quali modalità di funzionamento, temperatura, velocità ventilatore e posizione del flap.	•	•	•	•
	TRATTAMENTO ANTIRUGGINE	Trattamento antiruggine sulle scocche metalliche dell'unità esterna per evitare la formazione di ruggine nel tempo.	•	•	•	•
	POMPA DI DRENAGGIO	Pompa di drenaggio per condensa inclusa nell'unità interna.	•	•	-	•
	CONNESSIONE FLESSIBILE	Due solo fili di collegamento tra unità esterna ed interna invece che tre per una installazione semplice e rapida.	•	•	•	•

CLIMATIZZAZIONE

LEGENDA

- di serie
- o opzionale
- non disponibile



MULTI
T E C H



Descrizione prodotto

modello	potenza	tipologia
DUAL	35	X-O
	25 > 2,5 kW (circa 9.000 BTU/h)	MM-O > unità esterna monofase monosplit
	35 > 3,5 kW (circa 12.000 BTU/h)	MT-O > unità esterna trifase
	50 > 5,0 kW (circa 18.000 BTU/h)	X-O > unità esterna multisplit
	70 > 7,0 kW (circa 24.000 BTU/h)	U-I > unità interna
	85 > 8,3 kW (circa 30.000 BTU/h)	
	100 > 10,0 kW (circa 36.000 BTU/h)	
	135 > 13,5 kW (circa 43.000 BTU/h)	

Come scegliere il climatizzatore giusto

Per un corretto dimensionamento del climatizzatore bisogna rivolgersi ad un tecnico o professionista che è in grado di valutare tutte le caratteristiche della casa o stanza dove il prodotto andrà installato.

Per un dimensionamento “puramente indicativo” dell’impianto scelto per climatizzare umolteplici ambienti si può procedere così:

ambiente termicamente isolato

/ Moltiplicare i m³ della stanza per “30” ottenendo i W necessari.

Es. camera da letto termicamente isolata: 5m x 5,5m = 27,5 m²; x altezza 3m; volume = 82,5 m³ quindi (82,5 x 30) = 2.475 W. È necessario un modello unità interna da 2,5 kW

ambiente termicamente poco isolato

/ Moltiplicare i m³ della stanza per “40” ottenendo i W necessari.

Regola pratica (caso comune...): Ambiente mediamente isolato di altezza costante 2,7m: m² x 100 = W

TABELLA DI CONVERSIONE DELLE UNITÀ DI MISURA

	Watt	frig/h kcal/h	BTU/h
Watt	1	0,86	3,41
frig/h kcal/h	1,16	1	3,98
BTU/h	0,293	0,25	1



AMBIENTE CON 2 LOCALI

Ambiente termicamente poco isolato

Sala 30m² x altezza 2,7m
volume = 81 m³ x 40 = 3.240 W

mod. unità interna 3,5 kW

Camera letto 20m² x altezza 2,7m
volume = 57m³ x 40 = 2.160 W

mod. unità interna 2,5 kW

unità esterna DUAL 50 XD0-O



AMBIENTE CON 3 LOCALI

Ambiente termicamente mediamente isolato

Regola pratica (soffitto h2,7m)
sala 50m² x 100 = 5.000 W
mod. unità interna 5,0 kW

Regola pratica (soffitto h2,7m)
camera da letto 1 - 30m² x 100 = 3.000 W
mod. unità interna 3,5 kW

Regola pratica (soffitto h2,7m)
camera da letto 2 - 20m² x 100 = 2.000 W
mod. unità interna 2,0 kW

unità esterna TRIAL 80 XD0C-O



AMBIENTE CON 4 LOCALI

Ambiente termicamente mediamente isolato

Regola pratica (soffitto h2,7m)
sala 50m² x 100 = 5.000 W
mod. unità interna 5,0 kW

Regola pratica (soffitto h2,7m)
camera da letto 1 - 32m² x 100 = 3.200 W
mod. unità interna 3,5 kW

Regola pratica (soffitto h2,7m)
camera da letto 2 - 20m² x 100 = 2.000 W
mod. unità interna 2,0 kW

Regola pratica (soffitto h2,7m)
studio - 25m² x 100 = 2.500 W
mod. unità interna 2,5 kW

unità esterna QUAD 110 XD0C-O



AMBIENTE CON 5 LOCALI

Ambiente termicamente mediamente isolato

Regola pratica (soffitto h2,7m)
sala 30m² x 100 = 3.500 W
mod. unità interna 3,5 kW

Regola pratica (soffitto h2,7m)
camera da letto 1 - 32m² x 100 = 3.200 W
mod. unità interna 3,5 kW

Regola pratica (soffitto h2,7m)
camera da letto 2 - 20m² x 100 = 2.000 W
mod. unità interna 2,0 kW


Regola pratica (soffitto h2,7m)
camera da letto 3 - 20m² x 100 = 2.000 W
mod. unità interna 2,0 kW

Regola pratica (soffitto h2,7m)
studio - 25m² x 100 = 2.500 W
mod. unità interna 2,5 kW

unità esterna PENTA 121 XD0C-O

Climatizzatori multisplit



	MULTI			
	DUAL C	TRIAL C	QUAD	PENTA
CLASSE ENERGETICA RAFFREDDAMENTO*	A++	A++	A++	A++
CLASSE ENERGETICA RISCALDAMENTO (STAGIONE CALDA)*	A+++	A+++	A+++	A++
CLASSE ENERGETICA RISCALDAMENTO (STAGIONE MEDIA)*	A	A	A	A
SEER*	6,10	6,10	6,25	6,1
SCOP (STAGIONE PIÙ CALDA)*	5,10	5,10	5,20	5,00
SCOP (STAGIONE MEDIA)*	3,80	4,00	3,90	3,56
CONNETTIVITÀ	-	-	-	-
GAS REFRIGERANTE	 R32			
DIMENSIONI	L: 805 H: 554 W: 330	L: 890 H: 673 W: 342	L: 946 H: 810 W: 410	L: 946 H: 810 W: 410
INCENTIVI STATALI*	50%, 65%, CT2.0, BONUS MOBILI	50%, 65%, CT2.0, BONUS MOBILI	CT2.0, BONUS MOBILI	CT2.0, BONUS MOBILI
CODICE COMMERCIALE	3381524	3381525	3381262	3381263
PAGINA	220			

* dati riferiti ad un sistema con unità interne ALYS R32 da 2,5 kW



ALYS R32			CASSETTE COMPACT			CANALIZZATO		
25	35	50	25	35	50	25	35	50
-	-	-	-	-	-	-	-	-
-	-	-	-	-	-	-	-	-
-	-	-	-	-	-	-	-	-
-	-	-	-	-	-	-	-	-
-	-	-	-	-	-	-	-	-
-	-	-	-	-	-	-	-	-
Kit Wi-Fi ARISTON CLIMA R32 (accessorio)			-	-	-	-	-	-
-	-	-	-	-	-	-	-	-
L:805 H:285 W:194	L:805 H:285 W:194	L:957 H:302 W:213	L: 570 H: 260 W: 570			L:700 H:200 W:450	L:700 H:200 W:450	L:700 H:200 W:450
-	-	-	-	-	-	-	-	-
3381251	3381252	3381253	3381372	3381373	3381374	3381343	3381325	3381326

Unità esterne multisplit



Unità esterne universali per tutta la linea commerciale e residenziale multisplit

/ Controllo Inverter sia sul compressore che sulla ventola per la massima efficienza

/ Batteria di scambio termico con trattamento GOLDEN Fin® per la massima resistenza ad agenti corrosivi

2D INVERTER^{DC}
MULTI
TECH



COMBINAZIONI MULTISPLIT

	Unità interna 25	Unità interna 35	Unità interna 50
DUAL	••		
	•	•	
		••	
TRIAL	•		•
	••••		
	••	•	
QUAD	•	•••	
	••	••	
	••••	•	
	••	•••	
	•	•	•
	••	•	•
PENTA	••••	••••	
	••••	•	
	•••	••	
	••	•••	
	••	•	•
	••••		•
	•	••••	
	••	••	•

MODELLO	DUAL C 50	TRIAL C 80	QUAD 110	PENTA 121
---------	-----------	------------	----------	-----------

INFORMAZIONI REFRIGERANTE

Tipo		R32	R32	R32	R32
GWP		675	675	675	675
carica std refrigerante	kg	1,25	1,85	2,1	2,4
	t CO ₂ eq	0,84	1,25	1,42	1,62

CARATTERISTICHE TECNICHE

potenza sonora unità esterna	dB(A)	65	68	65	68
pressione massima sonora unità esterna	dB(A)	56	58	63	64
portata d'aria unità esterna nominale	m ³ /h	2100	3000	4000	3850

CARATTERISTICHE INSTALLATIVE

Classe di protezione IP		IP24	IP24	IP24	IP24
alimentazione e numero di fasi	Hz - V - Ph	50-230-1	50-230-1	50-230-1	50-230-1
Amperaggio max fusibile	A	20	30	40	40
Tipologia compressore		ROT	ROT	ROT	ROT
diametro tubo liquido	Pollici	1/4"	1/4"	1/4"	1/4"
diametro tubo gas	Pollici	3/8"	3/8"	3x3/8"+1/2"	4x3/8"+1/2"
lunghezza massima collegamenti con carica standard	m	7,5	7,5	7,5	7,5
lunghezza max collegamenti*	m	40m	60m	80m	80m
dislivello massimo unità interna -unità esterna	m	10m	10m	10m	10m
carica supplementare refrigerant	g/m	12	12	12	12
temperature esterne max-min in raffreddamento	°C	-15-50	-15-50	-15-50	-15-50
temperature esterne max-min in riscaldamento	°C	-15-30	-15-30	-15-30	-15-30

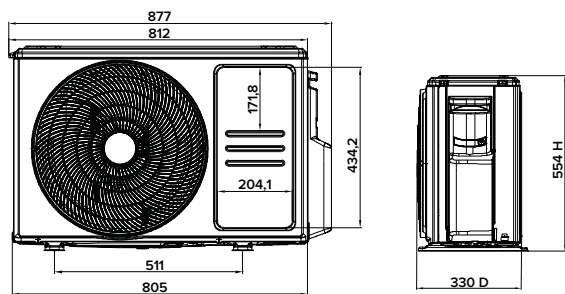
PESI E DIMENSIONI

dimensioni (LxHxW)		805x330x554	890x342x673	946x410x810	946x410x810
dimensioni imballo (LxHxW)		915x370x615	995x398x740	965x395x775	965x395x775
peso (netto/lordo)		35/38	48/51,8	68,8/75,6	73,3/80,4

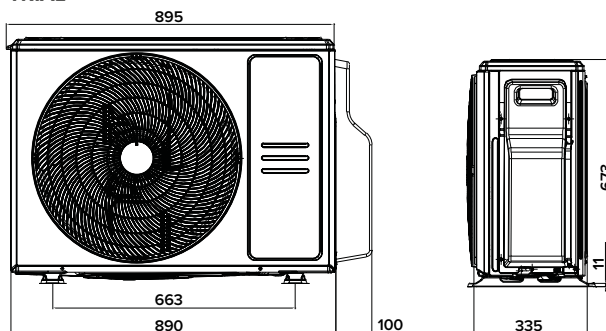
MODELLO	DUAL C 50	TRIAL C 80	QUAD 110	PENTA 121
Unità esterna	DUAL C 50 XD0-O	TRIAL C 80 XD0C-O	QUAD 110 XD0C-O	PENTA 121 XD0C-O
CODICE	3381524	3381525	3381262	3381263

* Lunghezza massima data dalla somma delle distanze tra l'unità esterna e tutte le unità interne.

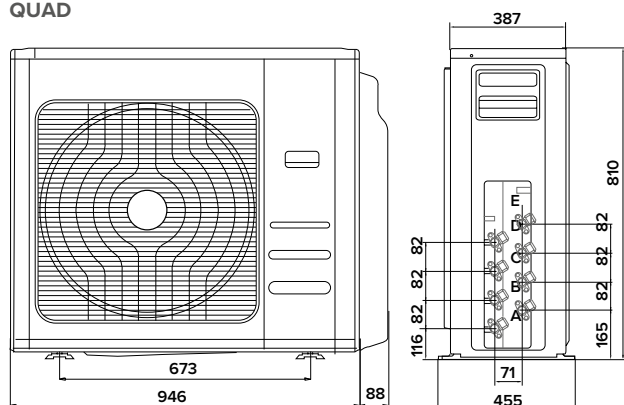
DUAL



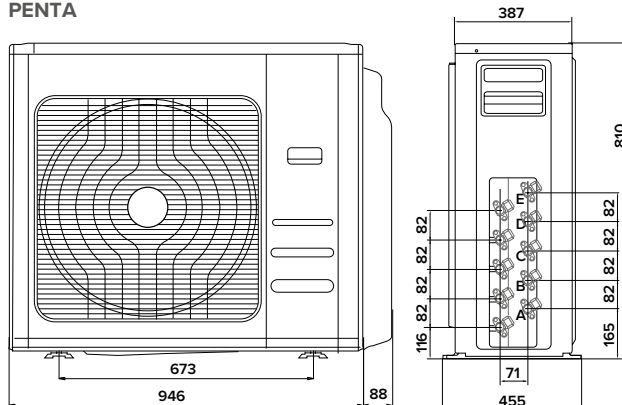
TRIAL



QUAD



PENTA



Unità interne multisplit

ALYS R32



CLIMATIZZAZIONE

MODELLO		ALYS R32 25 UD0-I	ALYS R32 35 UD0-I	ALYS R32 50 UD0-I
CARATTERISTICHE TECNICHE				
Livello potenza sonora	dB(A)	52	53	54
Livello di pressione sonora (silence/min/med/max)	dB(A)	23/27/31/36	22/27/33/39	23/30/37/42
Portata d'aria unità interna	m³/h	587	527	795
Capacità deumidificazione	l/h	1	1,2	1,8
CARATTERISTICHE INSTALLATIVE				
Posizione scarico condensa unità interna		destra/sinistra	destra/sinistra	destra/sinistra
Classe di protezione IP unità interna		IPX0	IPX0	IPX0
Diametro tubo del liquido	pollici	1/4	1/4	1/4
Diametro tubo del gas	pollici	3/8	3/8	1/2
Dislivello massimo unità interna - unità esterna	m	15	15	15
PESI E DIMENSIONI				
Dimensioni	mm	805x194x285	805x194x285	957x213x302
Dimensioni imballo	mm	870x270x360	870x270x360	1035x295x380
Peso (netto/lordo)	Kg	7,5/9,7	7,5/9,7	10,0/13,0

MODELLO		ALYS R32 25 UD0-I	ALYS R32 35 UD0-I	ALYS R32 50 UD0-I
Codice unità interna		3381251	3381252	3381253

CASSETTE COMPACT



MODELLO		CCA 25	CCA 35	CCA 50
CARATTERISTICHE TECNICHE				
Livello potenza sonora	dB(A)	53	51	56
Livello di pressione sonora	dB(A)	29/33/38	33/36/41	35,5/39/42,5
Portata d'aria unità interna	m³/h	580	617	720
Pressione statica utile	Pa	60	60	100
Capacità deumidificazione	l/h	1	1,2	1,8
CARATTERISTICHE INSTALLATIVE				
Classe di protezione IP unità interna		IPX0	IPX0	IPX0
Diametro tubo del liquido	pollici	1/4	1/4	1/4
Diametro tubo del gas	pollici	3/8	3/8	1/2
Dislivello massimo unità interna - unità esterna	m	15	15	15
PESI E DIMENSIONI				
Dimensioni	mm	570x260x570	570x260x570	570x260x570
Dimensioni imballo	mm	662x317x662	662x317x662	662x317x662
Peso (netto/lordo)	Kg	16,2/21,4	16,2/21,4	16,2/21,4

MODELLO		CCA 25	CCA 35	CCA 50
Codice unità interna*		3381372	3381373	3381374

*L'unità interna comprende anche il pannello di copertura.

CANALIZZATO



MODELLO		DUC 025 UD0-I	DUC 035 UD0-I	DUC 050 UD0-I
CARATTERISTICHE TECNICHE				
Livello di potenza sonora	dB(A)	58	56	59
Livello di pressione sonora	dB(A)	27,5/34,5/40	26/30,5/35	33/38/41,5
Portata d'aria unità interna	m ³ /h	500	600	880
Pressione statica utile	Pa	60	60	100
Capacità deumidificazione	l/h	1	1,2	1,8
CARATTERISTICHE INSTALLATIVE				
Classe di protezione IP unità interna		IPX0	IPX0	IPX0
Diametro tubo del liquido	pollici	1/4	1/4	1/4
Diametro tubo del gas	pollici	3/8	3/8	1/2
Dislivello massimo unità interna - unità esterna	m	10	10	20
PESI E DIMENSIONI				
Dimensioni	mm	700x200x450	700x200x450	880x210x674
Dimensioni imballo	mm	860x285x540	860x285x540	1070x280x725
Peso (netto/lordo)	Kg	18 / 22	18 / 22	24,3 / 29,6
MODELLO		DUC 025 UD0-I	DUC 035 UD0-I	DUC 050 UD0-I
Codice unità interna		3381343	3381325	3381326

Prestazioni sistema multi

MODELLO		ALYS R32 DUAL C	ALYS R32 TRIAL C	ALYS R32 QUAD	ALYS R32 PENTA
PRESTAZIONI STAGIONALI					
SEER		6,1	6,1	6,25	6,1
SCOP (stagione media /stagione calda)		3,8 / 5,1	4 / 5,1	3,9 / 5,2	3,56 / 5
carico teorico (l) raffreddamento	kW	5,3	7,9	10,6	12,4
Carico teorico riscaldamento (stagione media / calda)	kW	4,8 / 5	5,6 / 6,1	9 / 9,9	9,2 / 10,6
consumo energetico annuo raffreddamento	kWh/a	304	453	595	711
consumo energetico annuo riscaldamento (stagione media / calda)	kWh/a	1768 / 1379	1960 / 1669	3231 / 2655	3621 / 3003
funzione raffreddamento / riscaldamento		Si	Si	Si	Si
Stagione di riferimento		media / calda	media / calda	media / calda	media / calda
RESE E CONSUMI PUNTUALI					
capacità di raffreddamento nominale	W	5275 (2286 - 5715)	7913 (3180 - 8206)	10621 (4415 - 10995)	12409 (5168 - 13155)
	BTU/h	17999 (7800 - 19500)	27000 (10851 - 28000)	36000(15063-37514)	42000 (17633 - 44884)
capacità di riscaldamento nominale	W	5568 (2403 -5744)	8206 (2286 - 8499)	11103 (2344 - 13012)	12309 (2344 -14767)
	BTU/h	18999 (8199 - 19599)	28000 (7800 - 29000)	37883 (8000 - 44400)	42000 (8000 - 50400)
potenza assorbita in raffreddamento nominale (min-max)	W	1635 (690 - 2000)	2450 (290 - 3100)	3352 (1140 - 4090)	4298 (1490 - 4580)
potenza assorbita in riscaldamento nominale (min-max)	W	1500 (600 - 1780)	2210 (370 - 2900)	2961 (970 - 3450)	3248 (1090 - 4000)
EER nominale		3,23	3,23	3,17	2,89
COP nominale a 7°C / COP a -7°C		3,71 / 2,78	3,71 / 2,85	3,75 / 2,36	3,79 / 2,28

MODELLO		ALYS R32 DUAL C	ALYS R32 TRIAL C	ALYS R32 QUAD	ALYS R32 PENTA
 Classe energetica raffreddamento		A++	A++	A++	A++
	Classe energetica riscaldamento (stagione più calda)	A+++	A+++	A+++	A++
	Classe energetica riscaldamento (stagione media)	A+	A+	A+	A

MODELLO		CCA DUAL C	CCA TRIAL C	CCA QUAD	CCA PENTA
PRESTAZIONI STAGIONALI					
SEER		6,1	6,1	6,1	5,8
SCOP (stagione media/stagione più calda)		5,1 / 4	5,1 / 4	4,5 / 1	3,8/5,1
Carico teorico (l) raffreddamento	kW	5,3	7,9	10,6	12,1
Carico teorico (l) riscaldamento (stagione media/stagione più calda)	kW	5 / 4,3	5,8 / 5,3	8,4/8,8	9,5/10
Consumo energetico annuo raffreddamento	kWh/a	304	453	607,8	730,2
Consumo energetico annuo riscaldamento (stagione media/stagione più calda)	kWh/a	1364 / 1506	1592 / 1882	2939/2416	3500/2745
Funzione raffreddamento / riscaldamento		Si	Si	Si	Si
Stagione di riscaldamento di riferimento		media / calda	media / calda	Media	Media
RESE E CONSUMI PUNTUALI (2)					
Capacità di raffreddamento nominale (min - max)	W	5275 (2227 - 5568)	7913 (1905 - 8499)	10667 (2052-12661)	12119 (2052-14156)
	BTU/h	17999 (7599 - 18999)	27000 (6500 - 29000)	36000 (7000-43200)	42000 (7000-48300)
Capacità di riscaldamento nominale (min - max)	W	5568 (2339 - 5627)	7913 (2345 - 8792)	10813 (2345-12986)	11733 (2345-14771)
	BTU/h	18999 (7981 - 19200)	27000 (8000 - 30000)	36000 (8000-44300)	42000 (8000-50400)
Potenza assorbita in raffreddamento nominale (min - max)	W	1635 (690 - 2000)	2450 (180 - 3250)	3600 (1260-4390)	3830 (1340-4660)
Potenza assorbita in riscaldamento nominale (min - max)	W	1500 (600 - 1780)	2120 (320 - 2850)	3000 (1050-3720)	3400 (1190-4250)
EER nominale a 35°C		3,23	3,23	2,98	2,96
COP nominale a 7°C / COP a -7°C		3,71 / 2,43	3,73 / 2,72	3,36/2,38	3,61/2,34

MODELLO		CCA DUAL C	CCA TRIAL C	CCA QUAD	CCA PENTA
 Classe energetica raffreddamento		A++	A++	A++	A+
	Classe energetica riscaldamento (stagione calda)	A+++	A+++	A+++	A+++
	Classe energetica riscaldamento (stagione media)	A+	A+	A+	A

MODELLO		DUC DUAL C	DUC TRIAL C	DUC QUAD	DUC PENTA
PRESTAZIONI STAGIONALI					
SEER		6,1	6,1	6,1	5,8
SCOP (stagione media/stagione più calda)		5,1 / 3,8	5,1 / 4	3,8/4,5	3,9
Carico teorico (l) raffreddamento	kW	5,3	7,9	10,6	12,3
Carico teorico (l) riscaldamento (stagione media/stagione più calda)	kW	5 / 4,6	6,5 / 5,6	8,8/10,6	9,5/10,6
Consumo energetico annuo raffreddamento	kWh/a	304	453	612	742
Consumo energetico annuo riscaldamento (stagione media/stagione più calda)	kWh/a	1383 / 1698	1692 / 1960	3246/3298	3800/3805
Funzione raffreddamento / riscaldamento		Si	Si	si	si
Stagione di riscaldamento di riferimento		media / calda	media / calda	media	media
RESE E CONSUMI PUNTUALI (2)					
Capacità di raffreddamento nominale (min - max)	W	5275 (2286 - 5715)	7913 (2871 - 8204)	10694 (2052-12661)	12612 (2052-14156)
	BTU/h	17999 (7800 - 19500)	27000 (9796 - 27993)	36000 (7000-43200)	42000 (7000-48300)
Capacità di riscaldamento nominale (min - max)	W	5568 (2403 - 5744)	8206 (2286 - 8353)	11660 (2345-13013)	12131 (2345-14771)
	BTU/h	18999 (8199 - 19599)	28000 (7800 - 28501)	38000 (8000-44400)	42000 (8000-50400)
Potenza assorbita in raffreddamento nominale (min - max)	W	1635 (690 - 2000)	2450 (260 - 3200)	3500 (1290-4240)	4100 (1530-4590)
Potenza assorbita in riscaldamento nominale (min - max)	W	1500 (600 - 1750)	2210 (370 - 2600)	3000 (970-3650)	3300 (1120-4150)
EER nominale a 35°C		3,23	3,23	2,87	2,9
COP nominale a 7°C / COP a -7°C		3,71 / 2,78	3,71 / 2,66	3,59/2,55	3,8/2,5

CANALIZZATO		DUC DUAL C	DUC TRIAL C	DUC QUAD	DUC PENTA
 Classe energetica raffreddamento		A++	A++	A++	A+
	Classe energetica riscaldamento (stagione calda)	A++	A++	A+	A
	Classe energetica riscaldamento (stagione media)	A+	A+	A	A

⁽¹⁾ carico teorico, secondo regolamento delegato della Commissione (CE) n. 626/2011 del 4 maggio 2011

⁽²⁾ le condizioni nominali si riferiscono a 35°C / 27°C (esterno / interno) per il raffreddamento e 7°C / 20°C (esterno / interno) per il riscaldamento, misurati secondo EN 14511

⁽³⁾ le condizioni stagionali sono misurate secondo EN 14825

Prestazioni combinazioni multi

	Combinazione [kW]				Capacità nominale delle singole unità [kW]			Capacità totale [kW]			Potenza assorbita totale [kW]						
	unità 1	unità 2	unità 3	unità 4	unità 1	unità 2	unità 3	min	nominale	max	min	nominale	max				
DUAL	unità 1	unità 2			unità 1	unità 2			min	nominale	max	min	nominale	max			
	2,5	2,5			2,65	2,65			2,12	5,3	6,41	0,54	1,64	2,05			
	2,5	3,5			2,27	3,03			2,12	5,3	6,41	0,54	1,64	2,05			
	3,5	3,5			1,77	3,53			2,12	5,3	6,47	0,54	1,64	2,05			
RAFFREDDAMENTO	2,5	5			2,65	2,65			2,12	5,3	6,41	0,54	1,64	2,05			
	2,5	2,5			2,78	2,78			2,23	5,57	6,68	0,51	1,50	1,88			
	2,5	3,5			2,39	3,18			2,23	5,57	6,68	0,51	1,50	1,88			
	3,5	3,5			1,86	3,71			2,23	5,57	6,68	0,51	1,50	1,88			
RISCALDAMENTO	2,5	5			2,79	2,79			2,23	5,57	6,68	0,51	1,50	1,88			
	unità 1	unità 2	unità 3	unità 4	unità 1	unità 2	unità 3	unità 4	min	nominale	max	min	nominale	max			
	2,5	2,5	2,5	2,5	2,63	2,63	2,63	2,63	2,77	7,9	8,69	0,76	2,45	2,91			
	2,5	2,5	3,5	3,5	2,37	2,37	3,16	3,16	2,77	7,9	8,69	0,76	2,45	2,91			
RAFFREDDAMENTO	2,5	3,5	3,5	3,5	2,15	2,87	2,87	2,87	2,77	7,9	8,69	0,76	2,45	2,91			
	3,5	3,5	3,5	3,5	2,63	2,63	2,63	2,63	2,77	7,9	8,69	0,76	2,45	2,91			
	2,5	2,5	2,5	2,5	2,74	2,74	2,74	2,74	2,87	8,21	9,85	0,69	2,21	2,76			
	2,5	2,5	3,5	3,5	2,46	2,46	3,28	3,28	2,87	8,21	9,85	0,69	2,21	2,76			
RISCALDAMENTO	2,5	3,5	3,5	3,5	2,24	2,99	2,99	2,99	2,87	8,21	9,85	0,69	2,21	2,76			
	3,5	3,5	3,5	3,5	2,74	2,74	2,74	2,74	2,87	8,21	9,85	0,69	2,21	2,76			
	unità 1	unità 2	unità 3	unità 4	unità 1	unità 2	unità 3	unità 4	min	nominale	max	min	nominale	max			
	2,5	2,5	2,5	2,5	2,66	2,66	2,66	2,66	4,42	10,62	11,00	1,62	3,36	4,25			
RAFFREDDAMENTO	2,5	2,5	2,5	3,5	2,50	2,50	2,50	3,49	4,61	10,98	11,20	1,62	3,53	4,30			
	2,5	2,5	3,5	3,5	2,36	2,36	3,30	3,30	4,76	11,32	11,40	1,70	3,71	4,34			
	2,5	2,5	2,5	5	2,30	2,30	2,30	4,59	4,82	11,49	11,50	1,75	3,79	4,37			
	2,5	3,5	3,5	3,5	2,24	3,13	3,13	3,13	4,89	11,64	11,61	1,79	3,88	4,39			
	2,5	2,5	3,5	5	2,18	2,18	3,06	4,37	4,95	11,80	11,71	1,83	3,97	4,41			
	3,5	3,5	3,5	3,5	2,99	2,99	2,99	2,99	5,02	11,95	11,81	1,87	4,06	4,44			
	2,5	3,5	3,5	5	2,08	2,92	2,92	4,17	5,08	12,09	11,91	1,91	4,15	4,46			
	3,5	3,5	3,5	5	2,79	2,79	2,79	3,99	5,19	12,36	12,12	1,99	4,32	4,51			
RISCALDAMENTO	2,5	2,5	2,5	2,5	2,76	2,76	2,76	2,76	4,37	11,04	12,85	1,32	2,75	4,21			
	2,5	2,5	2,5	3,5	2,64	2,64	2,64	3,70	4,65	11,63	13,09	1,35	3,00	4,24			
	2,5	2,5	3,5	3,5	2,53	2,53	3,54	3,54	4,86	12,15	13,33	1,47	3,26	4,28			
	2,5	2,5	2,5	5	2,48	2,48	2,48	4,95	4,95	12,38	13,45	1,52	3,39	4,30			
	2,5	3,5	3,5	3,5	2,42	3,39	3,39	3,39	5,04	12,59	13,57	1,58	3,51	4,31			
	2,5	2,5	3,5	5	2,37	2,37	3,31	4,73	5,11	12,78	13,69	1,64	3,64	4,33			
	3,5	3,5	3,5	3,5	3,24	3,24	3,24	3,24	5,18	12,96	13,81	1,70	3,77	4,35			
	2,5	3,5	3,5	5	2,26	3,17	3,17	4,52	5,25	13,12	13,94	1,75	3,90	4,36			
3,5	3,5	3,5	5	3,02	3,02	3,02	4,31	5,35	13,38	14,18	1,87	4,15	4,40				
PENTA	unità 1	unità 2	unità 3	unità 4	unità 5	unità 1	unità 2	unità 3	unità 4	unità 5	min	nominale	max	min	nominale	max	
	2,5	2,5	2,5	2,5	2,5	2,48	2,48	2,48	2,48	2,48	5,09	12,41	13,16	1,69	4,30	4,58	
	2,5	2,5	2,5	2,5	3,5	2,33	2,33	2,33	2,33	3,26	5,28	12,57	13,35	1,72	4,31	4,59	
	2,5	2,5	2,5	3,5	3,5	2,19	2,19	2,19	3,07	3,07	5,34	12,72	13,55	1,73	4,32	4,60	
	2,5	2,5	2,5	2,5	5	2,13	2,13	2,13	2,13	4,27	5,38	12,80	13,64	1,73	4,33	4,60	
	2,5	2,5	3,5	3,5	3,5	2,08	2,08	2,91	2,91	2,91	5,41	12,88	13,74	1,73	4,33	4,60	
	2,5	2,5	2,5	3,5	5	2,03	2,03	2,03	2,84	4,05	5,44	12,96	13,84	1,74	4,34	4,61	
	2,5	3,5	3,5	3,5	3,5	1,98	2,77	2,77	2,77	2,77	5,48	13,04	13,94	1,74	4,35	4,61	
	2,5	2,5	3,5	3,5	5	1,93	1,93	2,70	2,70	3,86	5,51	13,12	14,03	1,74	4,35	4,61	
	3,5	3,5	3,5	3,5	3,5	2,64	2,64	2,64	2,64	2,64	5,54	13,20	14,13	1,74	4,36	4,62	
	RAFFREDDAMENTO	2,5	2,5	2,5	2,5	2,5	2,40	2,40	2,40	2,40	2,40	5,05	12,01	13,98	1,45	3,03	4,32
		2,5	2,5	2,5	2,5	3,5	2,33	2,33	2,33	2,33	3,26	5,28	12,58	14,09	1,51	3,28	4,37
		2,5	2,5	2,5	3,5	3,5	2,25	2,25	2,25	3,16	3,16	5,49	13,07	14,20	1,63	3,54	4,41
		2,5	2,5	2,5	2,5	5	2,22	2,22	2,22	2,22	4,43	5,58	13,29	14,25	1,69	3,67	4,44
		2,5	2,5	3,5	3,5	3,5	2,18	2,18	3,05	3,05	3,05	5,67	13,49	14,30	1,75	3,80	4,46
		2,5	2,5	2,5	3,5	5	2,14	2,14	2,14	2,99	4,27	5,74	13,68	14,36	1,81	3,93	4,48
2,5		3,5	3,5	3,5	3,5	2,10	2,94	2,94	2,94	2,94	5,81	13,84	14,41	1,87	4,06	4,51	
2,5		2,5	3,5	3,5	5	2,06	2,06	2,88	2,88	4,11	5,87	13,99	14,46	1,93	4,19	4,53	
3,5	3,5	3,5	3,5	3,5	2,82	2,82	2,82	2,82	2,82	5,93	14,11	14,52	1,99	4,32	4,55		

Caratteristiche principali

CLIMATIZZAZIONE

			MULTI ALYS R32	MULTI CASSETTE COMPACT	MULTI CANALIZZATO
Efficienza	R32	Condizionatore caricato con gas refrigerante R32, non miscelato con minor emissioni di CO2 e con GWP di 675.	•	•	•
	GOLDEN FIN	Tattamento idrofilo eseguito sulle batterie di scambio termico che facilita il drenaggio dell'acqua di condensa, accelera lo sbrinamento aumentando l'efficienza energetica e protegge l'unità esterna da piogge acide, aria salata ed elementi corrosivi.	•	•	•
	EVAPORATORE MULTI SEZIONE	Date le dimensioni compatte dell'unità interna, l'evaporatore multi sezione permette di ottimizzare gli spazi di scambio termico aumentando l'efficienza termica.	•	-	-
	3D INVERTER DC	Modulazione della frequenza compressore, della velocità ventilatore interno e del velocità ventilatore esterno.	•*	•	•
	2D INVERTER DC	Modulazione della frequenza compressore e del velocità ventilatore esterno.	•	-	-
Comfort	FOLLOW ME	Il funzionamento del climatizzatore dipende dal sensore del telecomando che rileva l'effettiva temperatura dell'ambiente in cui è situato.	•	•	•
	VENTILATORE INTERNO 12 VELOCITÀ	Per ognuna delle tre velocità impostabili (HIGH, MED, LOW), il climatizzatore dispone di tre sottolivelli di velocità. Questi sommati alle velocità delle funzioni deumidificazione, turbo e silence, consentono al climatizzatore di disporre complessivamente di 12 velocità del flusso d'aria.	•	•	•
	VENTILATORE ESTERNO 5 VELOCITÀ	Il motore DC ventilatore dell'unità esterna a 5 velocità, aumenta l'efficienza energetica massimizzando la silenziosità.	•	•	•
	SWING VERTICALE	Avvia l'oscillazione automatica del flap.	•	-	-
	SWING ORIZZONTALE	Avvia l'oscillazione automatica dei deflettori orizzontali interni.	-	•	-
	AIRFLOW 360°	Grazie alle bocchette laterali i flussi d'aria hanno un raggio d'azione di 360° garantendo una distribuzione uniforme della temperatura in tutta la stanza.	-	•	-
	ANTI COLD AIR	In modalità riscaldamento la velocità della ventola dell'unità interna viene regolata in modo da garantire che non ci sia fuoriuscita di aria fredda nei primi istanti di funzionamento.	•	•	•
	FUNZIONE TURBO	Permette di raggiungere la temperatura preimpostata nel più breve tempo possibile.	•	•	•
	FUNZIONE AUTO	La modalità e la velocità del ventilatore vengono impostate automaticamente sulla base della temperatura ambiente rilevata.	•	•	•
	SPEGNIMENTO DISPLAY	Permette di spegnere il display dell'unità interna aumentando il comfort soprattutto nelle ore notturne.	-	•	•

Caratteristiche principali

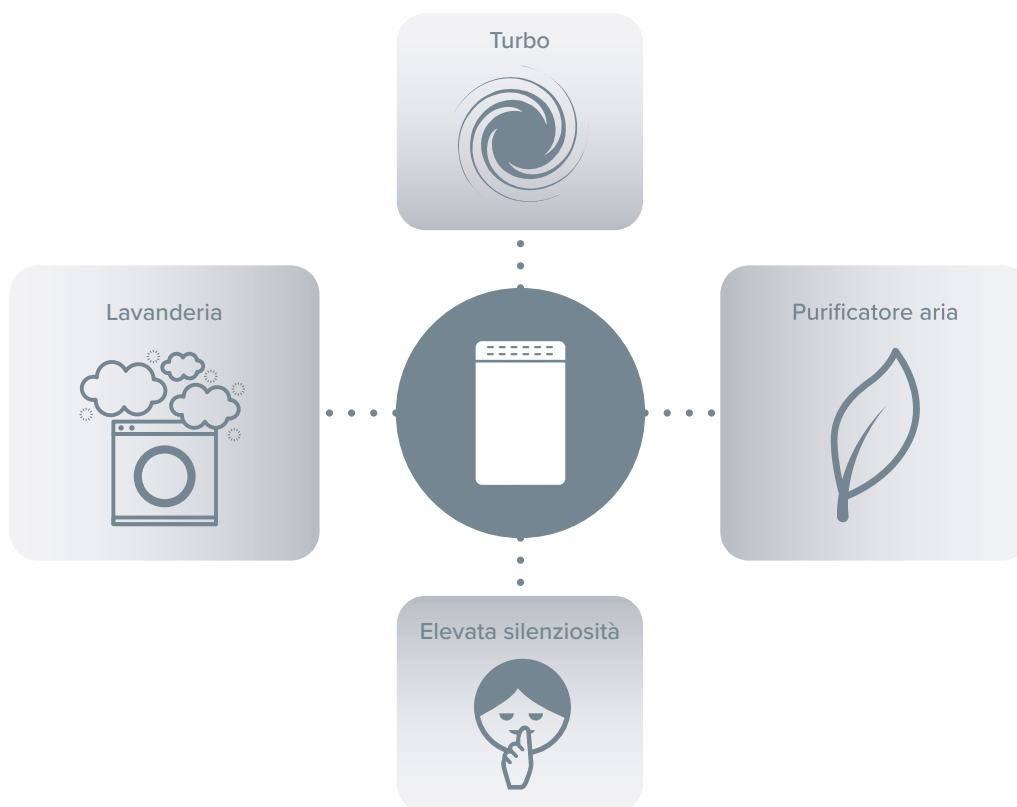
			MULTI ALYS R32	MULTI CASSTTE COMAPCT	MULTI CANALIZZATO
Benessere	SLEEP	Adegua automaticamente la temperatura in modo da rendere l'ambiente più confortevole durante il periodo notturno.	•	•	•
	AROMATHERAPY PROTECH	Filtro poroso combinato con olii essenziali (non forniti con il prodotto) per la diffusione di fragranze.	o	-	-
	FILTRO ANTIPOLVERE LAVABILE	Rimuove inclusioni presenti nell'aria.	•	•	•
Utilità	UNITÀ INTERNA UNIVERSALE R32	Unità interna universale mono/multi R32, per ottimizzare lo spazio nei magazzini.	•	•	•
	LOW AMBIENT COOLING	Il climatizzatore funziona in modalità raffreddamento con temperature esterne inferiori ai 15°C.	•	•	•
	CONTROLLO PERDITE DI REFRIGERANTE	Il climatizzatore individua eventuali perdite di refrigerante e visualizza un messaggio di errore sul display dell'unità interna.	•	•	•
	FLAP AUTO MEMORY	Prima dello spegnimento, il climatizzatore memorizza l'ultima posizione del flap e la ripristina all'accensione successiva.	•	•	-
	MEMORY	Il climatizzatore memorizza le impostazioni di funzionamento correnti, o ripristina le impostazioni precedenti, quali la modalità di funzionamento, l'impostazione della temperatura, la velocità della ventola e la funzione sleep (se attivata).	•	•	•
	TIMER	Permette di accendere e/o spegnere il climatizzatore all'orario desiderato.	•	•	•
	AUTODIAGNOSI	Il micro-computer del climatizzatore monitora eventuali anomalie di funzionamento e blocca l'apparecchio in caso di malfunzionamenti, indicando sul display dell'unità interna il codice di errore.	•	•	•
	AUTORESTART	Dopo il ripristino dell'alimentazione, in caso di black-out elettrico, il climatizzatore riparte con le ultime impostazioni settate quali modalità di funzionamento, temperatura, velocità ventilatore e posizione del flap.	•	•	•
	TRATTAMENTO ANTIRUGGINE	Trattamento antiruggine sulle scocche metalliche dell'unità esterna per evitare la formazione di ruggine nel tempo.	•	•	•
	POMPA DI DRENAGGIO	Pompa di drenaggio per condensa inclusa nell'unità interna.	-	•	•
	CONNESSIONE FLESSIBILE	Due solo fili di collegamento tra unità esterna ed interna invece che tre per una installazione semplice e rapida.	-	•	•

CLIMATIZZAZIONE

LEGENDA

- di serie
- o opzionale
- non disponibile

* funzione 3D disponibile solo con unità interna ALYS R32 50 UDO-I



Funzione turbo: attivando la funzione TURBO, il flusso dell'aria aumenta per consentire il raggiungimento repentino delle condizioni di umidità impostate. In questo modo il benessere di tutta la famiglia è assicurato.

Lavanderia: la funzione massimizza la capacità di deumidificazione grazie all'incremento di velocità di ventilazione, rendendo il prodotto indicato per ambienti particolarmente umidi.

Purificatore aria: l'opzione Purificatore d'aria è una funzione dedicata del DEOS 21s, che grazie al filtro HEPA (High Efficiency Particulate Air) elimina polveri, batteri ed allergeni presenti nell'ambiente.

Elevata silenziosità: la nuova gamma deumidificatori Ariston è contraddistinta da un'elevata silenziosità, che rende l'ambiente ancora più confortevole oltre che salubre.

Deumidificatori



	DEOS 10	DEOS 16s - 20s		DEOS 21s	DEOS 30
	10	16s	20s	21s	30
SUPERFICE CONSIGLIATA (m ²)	20	30	40	40	58
SUPERFICE MASSIMA (m ²)	31	44	52	52	73
POTENZA ASSORBITA (W)	230	330	360	395	550
PRESSIONE SONORA (dB(A))	46	41		41	48,5
TIPO REFRIGERANTE	R290	R290		R290	R290
CAPACITÀ TANICA (litri)	2	3		3	3
PESO (NETTO/LORDO) (kg)	11,4/12,1	15,0/16,1		15,0/16,1	15,3/16,4
CONTROLLO TOUCH E DISPLAY LCD	-	-		si	-
FUNZIONE TURBO	-	si		si	si
FUNZIONE LAVANDERIA	-	si		super lavanderia	si
PURIFICATORE ARIA	-	-		si	-
FUNZIONE ANTIMUFFA	-	-		si	si
RUOTE	fisse	omnidirezionali		omnidirezionali	omnidirezionali
DIMENSIONE INGOMBRO mm (HxLxW)	420x320x215	510x350x245		510x350x245	500x386x260
CODICE COMMERCIALE	3381350	3381353	3381354	3381356	3381357
PAGINA	230	231		232	233

Deos 10



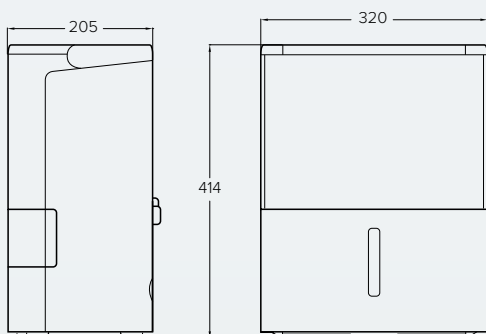
Deumidificatore portatile pratico e leggero, adatto per piccole aree domestiche

- / Controllo elettronico per regolare il livello di deumidificazione
- / Elevata silenziosità per il massimo comfort
- / Funzionamento in continuo
- / Design elegante e compatto

CLIMATIZZAZIONE

DATI TECNICI

DEOS 10



Superficie consigliata	m ²	20
Superficie massima	m ²	31
Deumidificazione	litri/giorno	10
Potenza assorbita	W	230
Pressione sonora	dB(A)	46
Tipo refrigerante		R290
GWP	kgCO ₂ eq.	3
Temperatura di esercizio	°C	5/32
Capacità tanica	litri	2,1
Alimentazione e numero di fasi	Hz - V - Ph	50-230-1
Tipologia compressore		Alternativo
Portata d'aria massima	m ³ /h	107
Carica standard refrigerante	kg	0,045
Classe di protezione IP		IPX0
Peso (netto/lordo)	kg	11,4/12,1

DEOS

10

CODICE 3381350

Deos 16s - 20s



Deumidificatore portatile adatto ad ambienti domestici

- / Controllo elettronico per regolare il livello di deumidificazione
- / Elevata silenziosità
- / Funzione Lavanderia
- / Funzionamento in continuo
- / Timer per l'accensione automatica
- / Filtro antiodore
- / Estetica firmata Ariston

CLIMATIZZAZIONE

DATI TECNICI

DEOS 16s

DEOS 20s

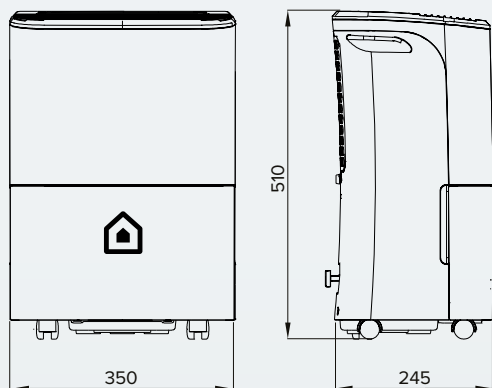
Superficie consigliata	m ²	30	40
Superficie massima	m ²	44	52
Deumidificazione	litri/giorno	16	20
Potenza assorbita	W	330	360
Pressione sonora	dB(A)	41	42
Tipo refrigerante		R290	R290
GWP		3	3
Temperatura di esercizio	°C	5/32	5/32
Capacità tanica	litri	3	3
Alimentazione e numero di fasi	Hz - V - Ph	50-230-1	50-230-1
Tipologia compressore		Alternativo	Alternativo
Portata d'aria massima	m ³ /h	150	168
Carica standard refrigerante	kg	0,075	0,075
Classe di protezione IP	t CO ₂ eq.	0,000225	0,000225
Peso (netto/lordo)		IPX0	IPX0
	kg	15,0/16,1	15,1/16,2

DEOS

16s

20s

CODICE	3381353	3381354
--------	---------	---------



Deos 21s



SUPER
LAVANDERIA



ANTI MUFFA



PURIFICATORE
ARIA



CONTROLLO
ELETTRONICO



REFRIGERANTE
R290



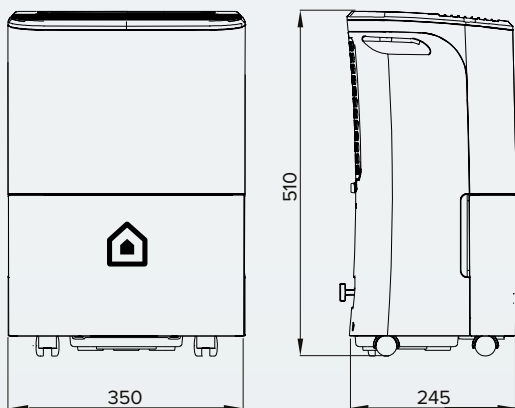
Deumidificatore portatile e purificatore aria in un unico prodotto

- / Controllo elettronico per regolare il livello di deumidificazione
- / Timer per l'accensione automatica
- / Elevata silenziosità
- / Funzione Super Lavanderia
- / Funzione Anti-muffa
- / Funzione purificatore d'aria
- / Funzionamento in continuo
- / Display Touch
- / Estetica firmata Ariston

CLIMATIZZAZIONE

DATI TECNICI

DEOS 21s



Superficie consigliata	m ²	40
Superficie massima	m ²	52
Deumidificazione	litri/giorno	20
Potenza assorbita	W	360
Pressione sonora	dB(A)	41
Tipo refrigerante		R290
GWP	kgCO ₂ eq.	3
Temperatura di esercizio	°C	5/32
Capacità tanica	litri	3,0
Alimentazione e numero di fasi	Hz - V - Ph	50-230-1
Tipologia compressore		Alternativo
Portata d'aria massima	m ³ /h	166
Carica standard refrigerante	kg	0,075
Classe di protezione IP	t CO ₂ eq.	0,000225
Peso (netto/lordo)	kg	IPX0 15,0/16,2

DEOS

21s

CODICE 3381356

Deos 30



CONTROLLO
ELETTRONICO



LAVANDERIA



REFRIGERANTE
R290



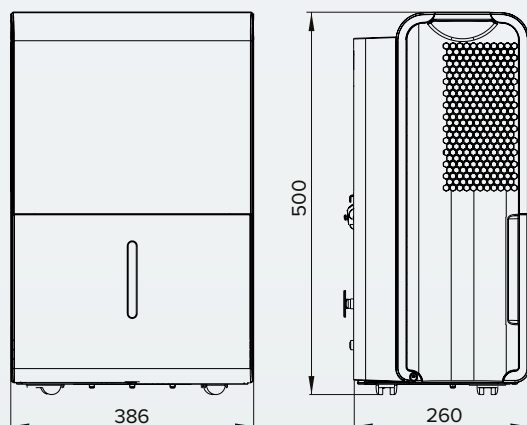
Deumidificatore portatile adatto a spazi domestici e commerciali

- / Controllo elettronico per regolare il livello di deumidificazione
- / Timer per l'accensione automatica
- / Elevata silenziosità
- / Funzione Anti-muffa
- / Funzione Lavanderia
- / Funzionamento in continuo
- / Funzione Filter cleaning

CLIMATIZZAZIONE

DATI TECNICI

DEOS 30



Superficie consigliata	m ²	58
Superficie massima	m ²	73
Deumidificazione	litri/giorno	32
Potenza assorbita	W	550
Pressione sonora	dB(A)	48,5
Tipo refrigerante		R290
GWP	kgCO ₂ eq.	3
Temperatura di esercizio	°C	5/32
Capacità tanica	litri	3
Alimentazione e numero di fasi	Hz - V - Ph	50-230-1
Tipologia compressore		ROT
Portata d'aria massima	m ³ /h	191
Carica standard refrigerante	kg	0,1
Classe di protezione IP	t CO ₂ eq.	0,0003
Peso (netto/lordo)	kg	IPX0 17,0/18,2

DEOS

30

CODICE

3381357

Caratteristiche principali

CLIMATIZZAZIONE

			DEOS 10	DEOS 16s	DEOS 20s	DEOS 21s	DEOS 30
Efficienza	GOLDEN FIN	Trattamento idrofilo eseguito sulle batterie di scambio termico che facilita il drenaggio dell'acqua di condensa (evitando il gocciolamento), accelera lo sbrinamento aumentando l'efficienza energetica e protegge l'unità esterna da elementi corrosivi.	•	•	•	•	•
	SEZIONE TUBI OTTIMIZZATA	Confrontata con le tradizionali tubazioni, la sezione trapezoidale delle nuove tubazioni permette il passaggio di più refrigerante, migliorando l'efficienza energetica.	•	•	•	•	•
	FUNZIONE ANTICONGELAMENTO	Previene il congelamento dell'evaporatore, aumentando la vita del deumidificatore e migliora il risparmio energetico.	•	•	•	•	•
Comfort	CONTROLLO ELETTRONICO	Logica elettronica di funzionamento del deumidificatore che permette di aumentare la capacità di deumidificazione massimizzando l'efficienza.	•	•	•	•	•
	INDICATORE LIVELLO DELL'ACQUA	Indicatore che permette di visualizzare dall'esterno il livello dell'acqua nella tanica senza rimuoverla	•	•	•	•	•
	RUOTE FISSE	Ruote integrate per facilitare gli spostamenti dell'apparecchio	•	-	-	-	-
	RUOTE OMNIDIREZIONALI	Ruote omnidirezionali integrate per facilitare lo spostamento dell'apparecchio.	-	•	•	•	•
	MANIGLIA DI TRASPORTO	Maniglia ergonomica per facilitare il trasporto o la movimentazione del deumidificatore	•	•	•	•	•
	CONTROLLO TOUCH	Pannello di controllo con sensori touch.	-	-	-	•	-
	DISPLAY LCD	Display a cristalli liquidi LCD retroilluminato per massimizzare la visibilità e la definizione.	-	•	•	•	•
	FUNZIONE TURBO	Aumenta il flusso dell'aria per consentire il raggiungimento repentino delle condizioni di umidità impostate.	-	•	•	•	•
Benessere	FUNZIONE SUPER LAVANDERIA	La funzione è specificatamente progettata per l'asciugatura del bucato grazie alla regolazione automatica della velocità della ventola e dell'umidità in funzione della temperatura ambiente.	-	-	-	•	-
	FUNZIONE LAVANDERIA	La funzione massimizza la capacità di deumidificazione grazie all'incremento di velocità di ventilazione, rendendo il prodotto indicato ad ambienti particolarmente umidi quali locali lavanderia.	-	•	•	-	•
	FUNZIONE ANTI MUFFA	La funzione imposta l'umidità relativa automaticamente per mantenere il massimo comfort percepito e, allo stesso tempo, per creare un ambiente avverso alla creazione di muffe e batteri.	-	-	-	•	•
	FILTER CLEANING	Funzione che segnala la necessità di pulizia del filtro al fine di garantire un flusso dell'aria ottimale prevenendo la formazione di muffe e batteri.	-	-	-	-	•
	PURIFICATORE D'ARIA	Funzione dedicata che sfrutta un filtro HEPA (High Efficiency Particulate Air), fornito con il prodotto, per eliminare polveri, batteri ed allergeni presenti dell'ambiente.	-	-	-	•	-
	FILTRO ANTI ODORE	Rimuove cattivi odori e composti organici volatili	-	•	•	-	-
	FILTRO ANTIPOLVERE LAVABILE	Rimuove inclusioni presenti nell'aria.	•	•	•	•	•

Caratteristiche principali

		DEOS 10	DEOS 16s	DEOS 20s	DEOS 21s	DEOS 30	
Utilità	TIMER	Permette di accendere e/o spegnere il deumidificatore all'orario desiderato.	-	•	•	•	•
	FUNZIONE AUTO	La velocità della ventola e l'umidità sono regolate automaticamente in modo da massimizzare il comfort dell'ambiente a seconda della temperatura rilevata nella stanza.	-	•	•	•	•
	UMIDOSTATO ELETTRONICO	Permette di rilevare in modo accurato l'umidità relativa presente nell'ambiente.	•	•	•	•	•
	VISUALIZZAZIONE UMIDITÀ AMBIENTE	Quando il deumidificatore è collegato alla rete elettrica, l'umidità dell'ambiente viene visualizzata sul display anche se il prodotto è spento.	-	-	-	•	-
	VISUALIZZAZIONE TEMPERATURA AMBIENTE	La temperatura dell'ambiente può essere visualizzata sul display del deumidificatore.	-	-	-	•	-
	FUNZIONAMENTO IN CONTINUO	Con la funzione attiva viene esclusa la possibilità di settare l'umidità desiderata e il deumidificatore lavora continuamente alla massima potenza di deumidificazione senza considerare il livello di umidità dell'ambiente.	•	•	•	•	•
	DRENAGGIO IN CONTINUO	Possibilità di bypassare la tanica dell'acqua, deviando lo scarico di condensa in un qualsiasi altro punto di raccolta acqua.	•	•	•	•	•
	SPIA DI SICUREZZA	Indica sul pannello di controllo il raggiungimento del livello massimo di acqua nella tanica.	•	•	•	•	•
	BLOCCO TANICA PIENA	Il deumidificatore si blocca automaticamente quando il livello dell'acqua raggiunge il livello massimo nella tanica.	•	•	•	•	•
	AUTODIAGNOSI	Il micro-computer del deumidificatore monitora eventuali anomalie di funzionamento e blocca l'apparecchio in caso di malfunzionamenti, indicando sul display dell'unità interna il codice di errore.	•	•	•	•	•
	SELF CLEAN	Pulisce e asciuga automaticamente l'evaporatore, riportandolo alle condizioni ottimali per il successivo funzionamento.	-	-	-	•	-
	AUTORESTART	Questa funzione permette al deumidificatore, in caso di black-out elettrico, di ripartire con l'ultima funzione impostata.	•	•	•	•	•
	AVVOLGICAVO INTEGRATO	Avvolgicavo integrato sul retro dell'unità.	-	•	•	•	•

CLIMATIZZAZIONE

LEGENDA

- di serie
- o opzionale
- non disponibile



Riscaldamento



Termoregolazione e gestione impianto

..... pag. 238

Cronotermostato modulante **Sensys HD**

Design moderno,
funzionalità avanzate



La nuova Sensys HD è progettata per ottenere il **massimo del comfort in modo efficiente ed intuitivo**.

Con le sue capacità avanzate, il nuovo cronotermostato modulante permette di creare un'esperienza di riscaldamento personalizzata ottimizzando allo stesso tempo il consumo di energia e il risparmio sulle bollette.

Distinguendosi per il design moderno, i materiali eleganti e l'interfaccia high-tech, Sensys HD **semplifica la vita quotidiana** con un controllo del comfort preciso e impeccabile, aggiungendo **un tocco di classe ad ogni casa**.

Design elegante

Intuitivo e high-tech

Il prodotto è disponibile in **due colori, nero o bianco**, ed è **caratterizzato da linee innovative**, materiali eleganti, **display a colori ad alta risoluzione (TFT 4.3")**, e da un pannello di controllo retroilluminato che assicura una **perfetta leggibilità** anche al buio.

I pulsanti a sfioramento laterali e la facile regolazione della manopola renderanno il controllo del comfort ancora **più semplice e intuitivo**.



TERMOREGOLAZIONE

Efficienza sostenibile

Il meglio per te, meglio per il pianeta



Grazie al suo **algoritmo di modulazione avanzato**, il nuovo cronotermostato modulante permette agli impianti di riscaldamento di funzionare al meglio. Non solo: i **grafici e le tabelle di facile lettura** ti consentono di mantenere traccia di consumi e costi, per **ottimizzare l'utilizzo del generatore e contribuire a un futuro migliore per il nostro pianeta**.

Diagnostica semplificata

Installazione e manutenzione rapide

Sensys HD garantisce un'**esperienza utente facilitata**, semplificando anche la manutenzione da parte dei professionisti.

Inoltre, il **menù di configurazione guidato** è progettato appositamente per assistere i tecnici durante il processo di configurazione iniziale.

Sensys HD

Controllo completo di tutti i componenti



MODULI DI ZONA



GAMMA ONE+ NET



GENUS ONE HYBRID NET R32



NIMBUS COMPACT NET



KAIROS COMBI

KAIROS MACC

COMFORT

RISPARMIO

EFFICIENZA

Termoregolazione ON/OFF



Termoregolazione modulante



Termoregolazione modulante e rilevazione della temperatura esterna



+ COMFORT
+ RISPARMIO
+ EFFICIENZA

Controllo e design perfettamente abbinati



Sensys HD

- / Regolazione modulante multitemperatura
- / Compatibile con Ariston NET
- / Facile da leggere, grazie al display a colori ad alta risoluzione TFT 4.3"
- / Navigazione menu intuitiva tramite manopola centrale e pulsanti touch retroilluminati
- / Multifunzione: orario, fuso orario, modalità di programmazione, ferie
- / Visualizza grafici e tabelle di consumo (kWh) e spese
- / Controllo completo di tutti i componenti del sistema (riscaldamento, raffrescamento e acqua calda) tramite il protocollo di comunicazione BUS Bridgenet®
- / Sistema di regolazione di classe VI in combinazione con una sonda esterna o rilevazione temperatura da Internet: contributo del 4% sul riscaldamento ambiente



Cube S NET

Termostato wi-fi

- / Termoregolazione modulante
- / Connettività Ariston NET integrata
- / Display TFT con tasti touch
- / Installazione Plug&Play
- / Temperatura esterna tramite internet



Cube RF

Termostato ambiente wireless

- / Termoregolazione modulante
- / Gestione fino a 6 zone caldo/freddo grazie agli appositi kit gestione impianto
- / Tecnologia modulante
- / Disponibile anche in versione con fili

Termoregolazione



TERMOREGOLAZIONE

	SENSYS HD	SENSYS	CUBE S NET
	Cronotermostato modulante	Cronotermostato modulante	Termostato modulante SMART
CONNETTIVITÀ	Con accessorio opzionale Ariston Light Gateway	Con accessorio opzionale Ariston Light Gateway	Di serie
GESTORE DI SISTEMA	Si	Si	No
GESTIONE ZONE	Si	Si	Si
DISPLAY	TFT a colori con tasti touch	LCD retroilluminato	TFT con tasti touch
PROGRAMMAZIONE	Oraria multilivello, giornaliera e settimanale	Oraria in due livelli, giornaliera e settimanale	Oraria, giornaliera e settimanale tramite app Ariston Net
DIMENSIONI (alt. x largh. x prof. - mm)	96 x 134 x 16	96 X 134 X 16	104 x 104 x 19
TIPO DI CONNESSIONE	Cablata	Cablata	Cablata
CLASSE ENERGETICA	VI ¹	VI ¹	VI ¹
CONTRIBUTO ALL'EFFICIENZA STAGIONALE	+4% ¹	+4% ¹	+4% ¹
COMPATIBILITÀ CALDAIE			
ALTEAS ONE+ NET / GENUS ONE+ NET	●	–	–
GENUS ONE NET EXT/IN	● ⁴	○	–
GENUS ONE KAIROS IN	● ⁵	○	○ ⁶
CLAS ONE WIFI / CLAS B ONE WIFI / CLAS ONE L WIFI 30	○	○	–
CLAS ONE IN	● ⁵	○	○ ⁶
CARES S CARES PREMIUM (in phase out) CLAS ONE (in phase out)	○	○	○
CARES PREMIUM EXT/IN	● ⁵	○	○ ⁶
CLAS X	○	○	○
CARES X	○	○	○
ALTEAS ONE NET (in phase out)	○ ⁷	○	–
GENUS ONE NET (in phase out)	○ ⁷	○	●
COMPATIBILITÀ SISTEMI IBRIDI NIMBUS M HYBRID E GENUS ONE HYBRID / POMPE DI CALORE NIMBUS S E M			
GAMMA R32	●	–	–
GAMMA R410	–	●	–
CODICE COMMERCIALE	3319467 (bianco) 3319468 (nero)	3318585	3319476 (bianco) 3319126 (nero)
PAGINA	244		

● Di serie ○ Compatibile – Non compatibile

¹ Con rilevazione temperatura esterna da Internet o con sonda esterna dedicata (3318588). In mancanza di ciò il termostato è in classe V e con contributo all'efficienza pari a +3%.





² Solo se si aggiunge la sonda esterna dedicata (3318588). In mancanza di ciò il termostato è in classe IV e con contributo all'efficienza pari a +2%.

³ Solo se si aggiunge la sonda esterna dedicata (3318588). In mancanza di ciò il termostato è in classe I e con contributo all'efficienza pari a +1%.

Termoregolazione

Accessori termoregolazione modulante

TERMOREGOLAZIONE

Accessori termoregolazione modulante	Codice	Gamma caldaie BusBridgenet®	Gamma sistemi ibridi Nimbus M Hybrid e Genus ONE Hybrid	Gamma pompe di calore Nimbus S e M
<p>SENSYS HD Nuovo gestore di sistema modulante con fili. Ancora piu facile da navigare grazie all'esperienza utente completamente rinnovata, schermo piu ampio TFT 4,3" e materiali innovativi, display LCD a colori ad alta risoluzione e pulsanti touch. Sensys HD consente settaggio dei sistemi, la programmazione oraria settimanale e la termoregolazione ambiente modulante.</p>	<p>3319467 (bianco)</p> <p>3319468 (nero)</p>	<p>• versione nera di serie su Alteas One+ Net, versione bianca di serie su Genus One+ Net</p>	<p>• (di serie con la gamma R32 - non compatibile con la gamma R410)</p>	<p>• (di serie con la gamma R32 - non compatibile con la gamma R410)</p>
<p>SENSYS Gestore di sistema modulante con fili Gestore di sistema che consente il settaggio dei sistemi, la programmazione oraria settimanale e funge anche da termostato ambiente modulante.</p> <p>Fino a esaurimento scorte</p>	<p>3318585</p>	<p>◦ (Non compatibile con serie One+)</p>	<p>• (di serie con la gamma R410 - Non compatibile con la gamma R32)</p>	<p>• (di serie con la gamma R410 - Non compatibile con la gamma R32)</p>
<p>CUBE S NET È il termostato che include la connettività Ariston NET. Ampio display ed interfaccia touch, facile da installare e alimentato direttamente dal Bus.</p> <p></p> <p> JUST ASK amazon alexa</p> <p> Works with Apple HomeKit</p> <p> works with the Google Assistant</p>	<p>3319476 (bianco)</p> <p>3319126 (nero)</p>	<p>◦ (compatibile con caldaie senza connettività integrata)</p>	-	-
<p>CUBE Termostato ambiente adatto per la gestione multizona. Compatto e facile da utilizzare</p>	<p>3319477 (bianco)</p> <p>3319116 (nero)</p>	◦	◦	◦
<p>CUBE RF Sfruttando la tecnologia radio permette di realizzare impianti multizona senza fili.</p> <p>Distanza massima dal ricevitore: 30 metri 2 batterie AAA incluse e sostituibili, durata 2 anni.</p> <p>Fino a esaurimento scorte (mod. 3319478 bianco)</p>	<p>3319478 (bianco)</p> <p>3319118 (nero)</p>	◦ (da acquistare con il ricevitore 3319120)	◦ (da acquistare con il ricevitore 3319120)	◦ (da acquistare con il ricevitore 3319120)

• Di serie ◦ Compatibile - Non compatibile

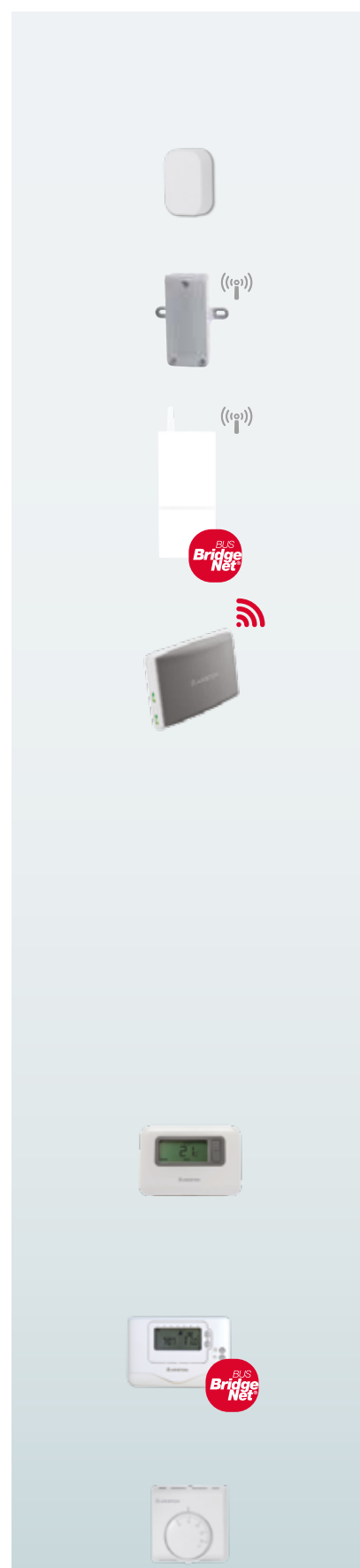


Accessori termoregolazione modulante	Codice	Gamma caldaie BusBridgenet®	Gamma sistemi ibridi Nimbus M Hybrid e Genus ONE Hybrid	Gamma pompe di calore Nimbus S e M
SONDA ESTERNA con fili Sensore modulante per la rilevazione della temperatura esterna	3318588	◦ (di serie su Alteas ONE NET e modelli EXT-IN)	•	•
SONDA ESTERNA senza fili Sensore modulante per la rilevazione della temperatura esterna. Possibilità di funzionamento contemporaneo con più generatori, distanza massima in campo aperto 300 m. Da acquistare insieme al ricevitore Bus cod. 3319120.	3319091	◦	◦	◦
Ricevitore BUS Da installare nel caso di impianti multizona radio senza fili, compatibile con termostato cube RF, moduli di zona radio, sonda esterna senza fili.	3319120 fino ad esaurimento scorte	◦ (non compatibile con nuove caldaie serie One+ e One Wifi)	◦ (non compatibile con gamma R32)	◦ (non compatibile con gamma R32)
	3319686 NEW	◦	◦	◦
ARISTON NET LIGHT GATEWAY Il gateway è l'accessorio che consente di beneficiare della connettività Ariston NET, per quelle caldaie che non hanno la connettività di serie o integrata. Da abbinare a Cube cod. 3319116, Cube RF cod. 3319118, Sensys cod. 3318585, Sensys HD bianco cod. 3319467, Sensys HD Nero cod. 3319468	3319089	◦	•	•
ARISTON NET GPRS/LAN GPRS/LAN gateway per connessione ad internet. Può essere installata dietro la Sensys.	3319219	◦	-	-*

Termoregolazione ON/OFF	Codice	Tutti i modelli BusBridgenet® (escluse pompe di calore e sistemi ibridi)	Cares X CF
Cronotermostato ON/OFF con fili Programmazione riscaldamento giornaliera e settimanale. Controllo proporzionale integrale (anticipa lo spegnimento della caldaia in base alla velocità con cui si sta raggiungendo la temperatura di setpoint)	3319483	◦	◦
Cronotermostato ON/OFF con fili alimentato da BUS senza batterie Programmazione riscaldamento giornaliera e settimanale. Controllo proporzionale integrale (anticipa lo spegnimento della caldaia in base alla velocità con cui si sta raggiungendo la temperatura di setpoint) Fino a esaurimento scorte	3318593	◦	-
Termostato ambiente ON/OFF	3318594	◦	◦

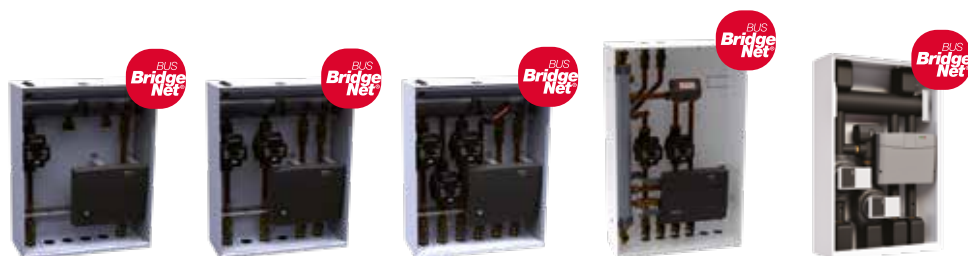
• Di serie ◦ Compatibile - Non compatibile

* Compatibile solo con modelli Plus e Pocket per applicazioni in cascata.



TERMOREGOLAZIONE

Termoregolazione



TERMOREGOLAZIONE

	MGZ I EVO Modulo gestione impianto una zona diretta	MGZ II EVO Modulo gestione impianto due zone dirette	MGZ III EVO Modulo gestione impianto tre zone dirette	MGM II EVO Modulo gestione impianto due zone multitemperatura	MGM II C/F Modulo gestione impianto due zone multitemperatura caldo/freddo	KIT 2 ZONE CALDO/FREDDO
NUMERO ZONE GESTIBILI	1	2	3	2	2	2
TIPOLOGIA ZONE	1 diretta	2 dirette	3 dirette	1 diretta + 1 miscelata	1 diretta + 1 miscelata	1 diretta + 1 miscelata
TIPOLOGIA IMPIANTO	Caldo	Caldo	Caldo	Caldo	Caldo/freddo	Caldo/freddo
CIRCOLATORE	Integrato	Integrato	Integrato	Integrato	Integrato	Integrato
SCHEDA GESTIONE IMPIANTI	Integrata	Integrata	Integrata	Integrata	Integrata	Integrata
SONDE NECESSARIE	Integrate	Integrate	Integrate	Integrate	Integrate	Integrate
DIMENSIONI (alt. x largh. x prof. - mm)	400x500x160	400x500x160	400x500x160	440x700x170	430x670x180	-
CODICE COMMERCIALE	3318620	3318621	3318622	3318624	3319114	3319096
PAGINA	248					

● Di serie ○ Compatibile – Non compatibile



MGM III EVO Modulo gestione impianto tre zone multitemperatura	MODULO GESTIONE IMPIANTO 2 ZONE CON FILI	MODULO GESTIONE IMPIANTO 2 ZONE SENZA FILI (RF)	MODULO GESTIONE IMPIANTO 6 ZONE SENZA FILI (RF)	SCHEDA MULTIFUNZIONE	ZONE MANAGER KIT	ZONE MANAGER KIT C/F
3	2 (6 con due moduli aggiuntivi)	2 (6 con due moduli aggiuntivi)	6	3	3 (6 con secondo modulo aggiuntivo)	3 (6 con secondo modulo aggiuntivo)
1 diretta + 2 miscelate	2 dirette	2 dirette	6 dirette	3 dirette	3 dirette 1 diretta + 2 miscelate 2 dirette + 1 miscelata	3 dirette 1 diretta + 2 miscelate 2 dirette + 1 miscelata
Caldo	Caldo/freddo	Caldo/freddo	Caldo/freddo	Caldo/freddo	Caldo	Caldo/freddo
Integrato	Non integrato	Non integrato	Non integrato	Non integrato	Non integrato	Non integrato
Integrata	-	-	-	-	-	-
Integrate	Non necessarie	Non necessarie	Non necessarie	Non necessarie	Integrate	In base al numero di circolatori gestiti
440x700x170	220x170x60	220x170x60	220x170x60	220x170x60	460x260x100	460x260x100
3318625	3319130	3319122	3319121	3318636	3318628	3319079
248	249					

Termoregolazione

Accessori gestione impianto

TERMOREGOLAZIONE

Accessori gestione impianto	Codice	Gamma caldaie BusBridgenet®	Gamma sistemi ibridi e pompe di calore
MGZ I EVO - Modulo gestione impianto una zona diretta Componenti: - collettore idraulico con desareatore - circolatore modulante in continuo (massimo risparmio energetico) con elevata prevalenza - Scheda gestione impianto con comunicazione via Bus BridgeNet® - Rubinetti intercettazione lato caldaia e impianto - Installabile ad incasso o parete Dimensioni: 400x500x160 mm (HxLxP)	3318620	o	o
MGZ II EVO - Modulo gestione impianto due zone dirette Componenti: - collettore idraulico con desareatore - due circolatori modulanti in continuo (massimo risparmio energetico) con elevata prevalenza - Scheda gestione impianto con comunicazione via Bus BridgeNet® - Rubinetti intercettazione lato caldaia e impianto - Installabile ad incasso o parete Dimensioni: 400x500x160 mm (HxLxP)	3318621	o	o
MGZ III EVO - Modulo gestione impianto tre zone dirette Componenti: - collettore idraulico con desareatore - tre circolatori modulanti in continuo (massimo risparmio energetico) con elevata prevalenza - Scheda gestione impianto con comunicazione via Bus BridgeNet® - Rubinetti intercettazione lato caldaia e impianto - Installabile ad incasso o parete Dimensioni: 400x500x160 mm (HxLxP)	3318622	o	o
MGM II EVO - Modulo gestione impianto due zone multitemperatura. Componenti: - Collettore idraulico con desareatore - due circolatori modulanti in continuo (massimo risparmio energetico) con elevata prevalenza - Scheda gestione impianto con comunicazione via Bus BridgeNet® - una valvola miscelatrice motorizzata - Rubinetti intercettazione lato caldaia e impianto - Installabile ad incasso o parete Dimensioni: 440x700x170 mm (HxLxP)	3318624	o	o
MGM II C/F - Modulo gestione impianto due zone multitemperatura caldo/freddo. Componenti: - Collettore idraulico con desareatore - due circolatori modulanti in continuo (massimo risparmio energetico) con elevata prevalenza - Scheda gestione impianto con comunicazione via Bus BridgeNet® - una valvola miscelatrice motorizzata - Rubinetti intercettazione lato generatore e impianto - Installabile ad incasso o parete Dimensioni: 430x670x180 mm (HxLxP)	3319114	-	o
KIT 2 ZONE CALDO/FREDDO Include: - valvola miscelatrice cod. 3319077 - 2 pompe di zona cod. 3319078 - zone manager cod. 3319079 - 2 sonde ed isolanti cod. 3024175	3319096	-	o
MGM III EVO - Modulo gestione impianto tre zone multitemperatura. Componenti: - Collettore idraulico con desareatore - tre circolatori modulanti in continuo (massimo risparmio energetico) con elevata prevalenza - Scheda gestione impianto con comunicazione via Bus BridgeNet® - due valvole miscelatrici motorizzate - Rubinetti intercettazione lato caldaia e impianto - Installabile ad incasso o parete Dimensioni: 440x700x170 mm (HxLxP)	3318625	o	o

• Di serie o Compatibile - Non compatibile



Accessori gestione impianto	Codice	Gamma caldaie BusBridgenet®	Gamma sistemi ibridi e pompe di calore
Modulo gestione impianto 2 zone con fili Per impianti multizona fino a 2 zone con fili. Compatibile con il termostato CUBE ed è in grado di gestire circolatori o valvole di zona. Alimentato da rete elettrica.	3319130	○	○
Scheda multifunzione - gestione o pilotaggio di tre zone in diretta - termostato differenziale (sonde non di serie) - termostato (sonda non di serie) - allarme errore caldaia e reset da remoto - uscita programmabile in abbinamento con la Sensys - in caso di connettività, ordinare il modulo gestione 2 zone 3319130, anziché il kit multifunzione 3318636	3318636	○	○
Zone manager kit - gestione o pilotaggio di tre zone: 2 miscelate + 1 in diretta - gestione fino a 6 zone con 2° modulo aggiuntivo - allarme errore caldaia e reset da remoto - uscita programmabile in abbinamento con la Sensys	3318628	○	○
KIT ZONE MANAGER CALDO/FREDDO Scatola elettronica di gestione del sistema di riscaldamento multi-zona - gestione di circolatori (fino a 3) e miscelatrici (nr.2) alim. 220V - sonde a contatto NON incluse	3319079	-	○
Kit idraulico gestione 1 zona diretta Integrabile nell'unità da incasso consente la gestione di un impianto ad una zona con necessità di elevate prevalenze/portate. Compatibile con il sistema incasso solare (Kairos EVO IN). Fino a esaurimento scorte	3318926	○ solo Kairos EVO IN	-
Kit idraulico gestione 1 zona diretta Integrabile nell'unità da incasso consente la gestione di un impianto ad una zona con necessità di elevate prevalenze/portate. Compatibile con nuovo sistema incasso solare Genus ONE - Kairos IN	3319500	○ solo Genus ONE Kairos IN	-
Kit idraulico gestione impianti 2 zone miscelate Integrabile nell'unità da incasso consente la gestione di 2 zone (una diretta e una miscelata) a differente temperatura. Comprende valvola miscelatrice motorizzata modulante. Compatibile con nuovo sistema incasso solare Genus ONE - Kairos IN	3319501	○ solo Genus ONE Kairos IN	-
Ricevitore BUS Da installare nel caso di impianti multizona radio senza fili, compatibile con termostato cube RF, moduli di zona radio, sonda esterna senza fili. Si collega direttamente via Bus sulla scheda del generatore.	3319120	○	○
Ripetitore BUS Da installare nel caso di impianti multizona radio senza fili, nel caso il segnale radio dovesse essere debole e insufficiente.	3319098	○	○
Modulo gestione impianto 6 zone radio Per impianti multizona fino a 6 zone senza fili. Compatibile con il termostato CUBE RF, RICEVITORE BUS ed è in grado di gestire circolatori o valvole di zona. Alimentato da rete elettrica.	3319121	○	○
Modulo gestione impianto 2 zone radio Per impianti multizona fino a 2 zone senza fili. Compatibile con il termostato CUBE RF, RICEVITORE BUS ed è in grado di gestire circolatori o valvole di zona. Alimentato da rete elettrica.	3319122	○	○
Kit disaccoppiatore bus Da utilizzare con tutti i modelli di caldaie Alteas e Genus ONE nel caso di impianti solari (abbinamento con Solar Manager).	3319171	○	-
Termostato sicurezza impianti a pavimento (20/90°C) Da installare su impianti a pavimento per limitare la massima temperatura di mandata. Regolazione tra 20°C e 90 °C	3318361	○	○
Termostato limite 65°C riarmo manuale	3318281	○	○

● Di serie ○ Compatibile - Non compatibile



TERMOREGOLAZIONE





**accessori
riscaldamento**

..... pag. 252

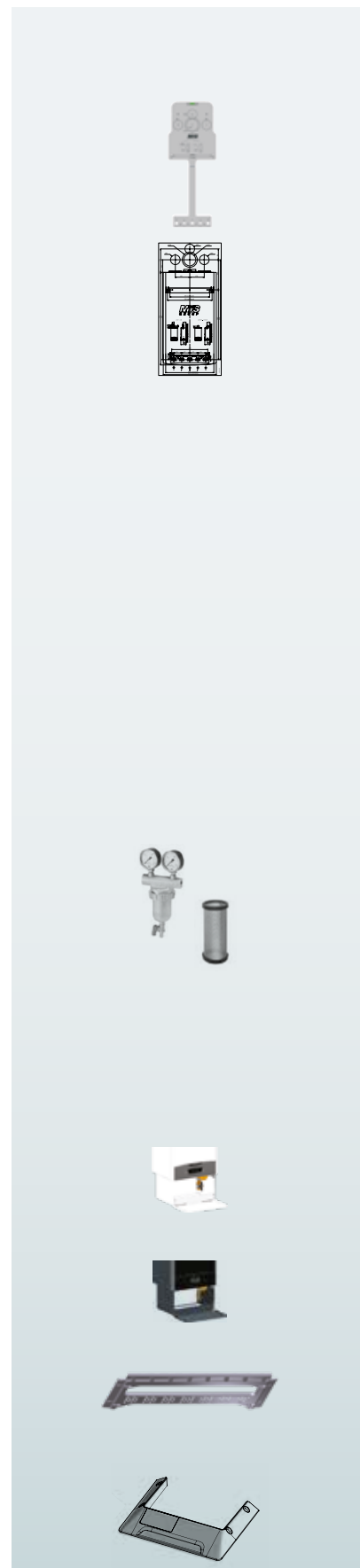
**accessori
climatizzazione**

..... pag. 284

Accessori
Caldaie a condensation
domestiche < 35 kw

Accessori caldaie a condensazione

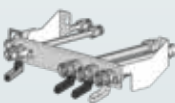
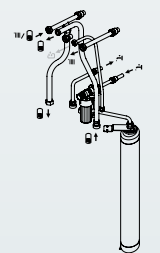
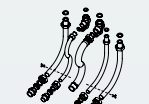
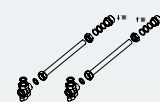
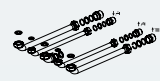
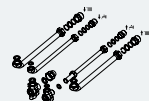
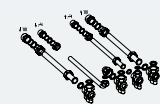
KIT INSTALLAZIONE						
Dime di installazione	Codice	/ Caldaie serie ONE/ONE+ / Clas X CF / Cares X CF / Cares S			/ Clas B ONE WiFi	/ Modelli EXT
Dima metallica Contiene dima di montaggio universale metallica con "livella a bolla" di posizionamento; istruzioni per l'installazione dei raccordi idraulici, della staffa di aggancio a muro e degli scarichi fumi; borsa di trasporto in tela	3318246	•				
Kit dima in cartonplastica (confezione 5Pz)	3318245	•				
Kit dime in cartonplastica (confezione 5Pz)	3318431					•
Dima in cartonplastica caldaie bollitore (confezione 5Pz)	3318432				•	
Kit controtelaio 55 mm (solo gamma ONE/ONE+)	3678411	•				
Accessori trasformazione gas	Codice	Modelli a condensazione			Modelli convenzionali	
		18	25	35	24 CF	28 CF
Kit trasf GPL caldaie a condensazione GENUS PREMIUM EVO SOLAR FS 18 EU	3318778	•				
Kit trasf. GPL caldaie a condensazione GENUS PREMIUM SOLAR FS 25 EU	3318766		•			
Kit trasf. GPL caldaie a condensazione GENUS PREMIUM EVO SOLAR FS 35 EU	3318846			•		
Kit trasf gpl caldaie convenzionali 24 kW CF CLAS X 24 CF CARES X 24 CF	3319371				•	
Kit Trasf gpl caldaie convenzionali 28 kW CF CLAS X 28 CF	3319372					•
Kit trasf aria propanata caldaie convenzionali 24 kW CF CLAS X 24 CF CLAS X 28 CF CARES X 24 CF	3319373				•	•
Accessori idraulici e carter	Codice	Caldaie a condensazione			Caldaie convenzionali	
Kit filtro autopulente acqua	3318876	•			•	
Kit cartucce filtro	3318877	•			•	
Kit neutralizzatore condensa (solo per caldaie di potenza inferiore a 30 kW)	3318893	•				
Kit circolatore per condensa acida	3318894	•				
Kit scarico condensa Per caldaie serie ONE/ONE+ include: curva 90°, tubo flessibile 75 cm per effettuare lo scarico condensa con il minimo ingombro	3319197	•				
Carter copriraccordi bianco Per caldaie serie ONE/ONE+ (no EXT/IN, no Clas B ONE WiFi) e CARES S include: due sportelli laterali, sportello frontale e staffa di sostegno. Altezza: 20 cm	3319505	• (serie ONE/ONE+ e CARES S)				
Carter copriraccordi nero Per caldaie serie ONE/ONE+ (no EXT/IN, no Clas B ONE WiFi) e CARES S include: due sportelli laterali, sportello frontale e staffa di sostegno. Altezza: 20 cm	3319506	• (serie ONE/ONE+ e CARES S)				
Carter copriraccordi G40 nero modelli 24 kW Dimensioni: 400x315 mm	3319067	• (solo versioni domestiche)			• (solo versioni domestiche)	
Carter copriraccordi G40 nero modelli 30 - 35 kW Dimensioni: 400x385 mm	3319069	• (solo versioni domestiche)			• (solo versioni domestiche)	
Carter copriraccordi G40 bianco modelli fino a 24 kW a condensazione modelli 24-30 kW convenzionali Dimensioni: 400x315 mm	3319198	• (solo versioni 24 kW domestiche)			• (solo versioni domestiche)	
Carter copriraccordi G40 bianco modelli 30 - 35 kW Dimensioni: 400x385 mm	3319199	• (solo versioni domestiche)				



Accessori caldaie a condensazione

KIT INSTALLAZIONE

Accessori idraulici Caldaie murali e da esterno	Codice	/ Alteas ONE-ONE+ / Genus ONE-ONE+ / Clas ONE WiFi / Cares S	/ Genus ONE System / Clas ONE system	/ Modelli EXT	/ Cares Premium / Clas X CF / Cares X CF	/ Clas B ONE WiFi
Kit prima installazione (4 rubinetti) Contiene: - tubi e rubinetti mandata/ritorno riscaldamento 3/4" - tubi e rubinetti mandata/ritorno sanitario 1/2" - raccordo gas ø18 - rubinetto gas 3/4" M	3318228	•		•	•	
Kit prima installazione (2 rubinetti) Contiene: - tubi mandata/ritorno riscaldamento 3/4" - tubi mandata/ritorno sanitario 1/2" - raccordo gas ø18 - rubinetto gas 3/4" M - rubinetto ingresso sanitario 1/2"	3318224	•		•	•	
Kit cantiere Contiene: - tubi mandata/ritorno riscaldamento 3/4" - tubi mandata/ritorno sanitario 1/2"	3318222	•		•	•	
Kit 2 rubinetti riscaldamento Contiene: - tubi e rubinetti mandata/ritorno riscaldamento 3/4"	3318225	•	•	•	•	
Kit di sostituzione universale Contiene: - tubi flessibili mandata/ritorno riscaldamento 3/4" M - tubi flessibili ingresso/uscita sanitario 1/2" M - tubo gas 3/4" M - rubinetto gas 3/4" M - rubinetto ingresso sanitario 1/2" M	3318227	•	•	•	•	•
Kit collegamento bollitore MULTI Contiene: - tubi in rame e raccordi per impianto di riscaldamento - tubi flessibili in acciaio inox isolati per connessione caldaia-bollitore - tubi in rame e raccordi per impianto sanitario - tubo flessibile sanitario per caricamento impianto - vaso espansione sanitario da 4 litri con staffa - gruppo di sicurezza idraulico completo di rubinetto acqua fredda integrato - sifone e tubo di scarico - manopola per regolazione temperatura bollitore a bordo caldaia - sonda bollitore di serie	3318334		•			
Kit Barretta caldaie con bollitore Contiene: - tubi e rubinetti mandata/ritorno riscaldamento 3/4" M - tubi ingresso/uscita e rubinetto ingresso sanitario 1/2" M - tubo gas ø18 e rubinetto gas 3/4" M - guarnizioni e staffa di aggancio	3318434					•
kit idraulico Tubi+4 Rubinetti caldaie con bollitore - Contiene: - tubi e rubinetti mandata/ritorno riscaldamento 3/4" M - tubi ingresso/uscita e rubinetto ingresso sanitario 1/2" M - tubo gas ø18 e rubinetto gas 3/4" M - guarnizioni	3318435					•
Kit resistenze antigelo (estensione fino a -20°C) per l'estensione della protezione antigelo nei modelli esterno/incasso fino a -20 °C con caldaia collegata a rete elettrica e gas. Include termostato sifone condensa + resistenze (sifone condensa, scambiatore a piastre e ingresso ACS).	3318954			•		
Kit resistenze antigelo standard per l'estensione della protezione antigelo fino a -5 °C con caldaia installabile in luoghi parzialmente protetti e collegata a rete elettrica e gas. Include termostato sifone condensa + resistenze (sifone condensa).	3318949	•	•			



Accessori caldaie da incasso

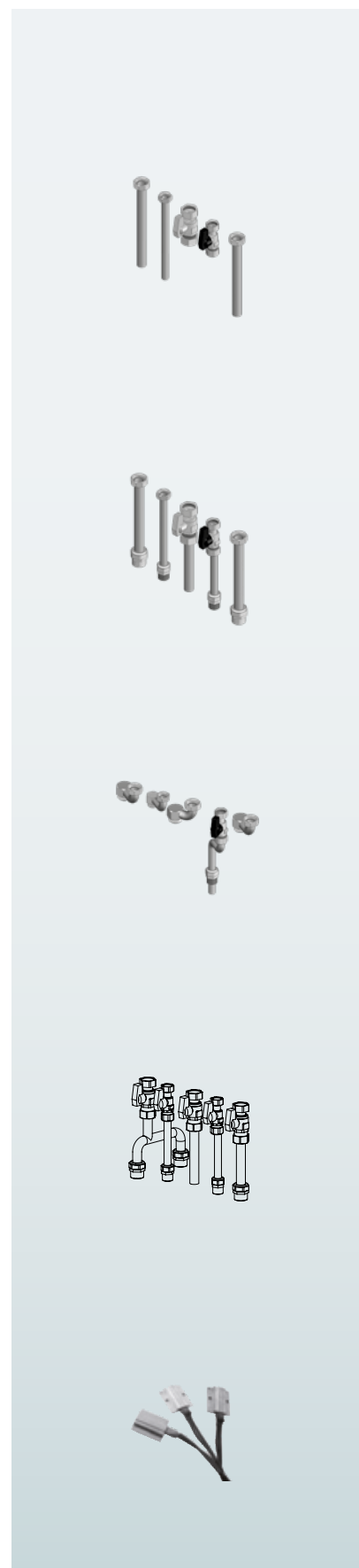
KIT INSTALLAZIONE				
Descrizione	Codice	/ Kairos EVO IN	/ Genus ONE NET IN / Cares Premium IN	/ Genus ONE IN system
<p>Kairos EVO IN - unità da incasso Fondo e pareti pretranciate per collegamenti idraulici e fumisteria. Assenza di svergolamento e infiltrazioni. contiene dima di installazione Compatibile anche con sistema ibrido incasso Genus One Hybrid Flex IN NET</p>	<p>3319386 (in esaurimento)</p> <p>3319704 NEW</p>	•		
<p>Unità da incasso in lamiera Fondo e pareti pretranciate per collegamenti idraulici e fumisteria. Assenza di svergolamento e infiltrazioni. contiene dima di installazione</p>	3318397		•	•
<p>Kairos EVO IN - Pannello superiore box incasso in lamiera pretranciato per scarico frontale Compatibile anche con sistema ibrido incasso Genus One Hybrid Flex IN NET</p>	3318480	•		
<p>Kairos EVO IN - kit predisposizione idraulica per il collegamento idraulico sanitario/ riscaldamento nel caso di sola predisposizione solare Se non installato 3318928</p>	3318477	•		
<p>Kairos EVO IN - Kit resistenze antigelo per l'estensione della protezione antigelo fino a -10 °C dei collegamenti idraulici</p>	3318479	•		
<p>Pannello superiore box incasso in lamiera pretranciato per scarico frontale</p>	3318400		•	•
<p>Kit 4 rubinetti+prova tenuta impanto Contiene: - rubinetti intercettazione impianto 3/4"m-f attacco ogiva ø18 - rubinetto gas da 3/4"m-f attacco ogiva ø18 - rubinetto ingresso sanitario 1/2"m-f attacco ogiva ø14 - raccordo uscita sanitario 1/2"m-f attacco ogiva ø14 - tubo prova tenuta impianto (utilizzabile con versioni system in configurazione solo riscaldamento)</p>	3318185		•	•
<p>Kit solare Built Incasso per integrazione di caldaie miste istantanee da incasso con impianti solari circolazione naturale - Contiene: - valvola miscelatrice manuale - collegamenti idraulici per installazione sotto caldaia entro cassone - sonda solare utilizzare unitamente al kit resistenze antigelo cod. 3318954</p>	3318408		•	



Accessori caldaie da incasso

KIT INSTALLAZIONE

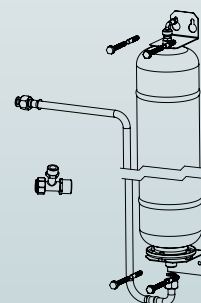
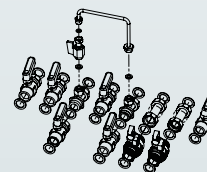
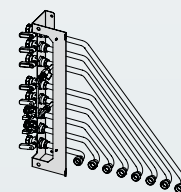
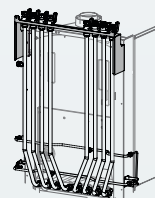
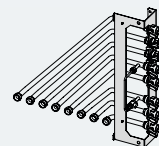
Descrizione	Codice	/ Genus ONE NET IN / Cares Premium IN	/ Genus ONE IN system
Kit 2 rubinetti (gas e acqua fredda) contiene: - tubi mandata/ritorno riscaldamento 3/4" - rubinetto gas da 3/4"m-f attacco ogiva ø18 - rubinetto ingresso sanitario 1/2"m-f attacco ogiva ø14 - tubo uscita sanitario 1/2" (utilizzabile con versioni system in configurazione solo riscaldamento)	3318186	•	•
Kit 2 rubinetti (gas e acqua fredda) - Attacchi a vasoio (utilizzabile con versioni system in configurazione solo riscaldamento) contiene: - tubi mandata/ritorno riscaldamento 3/4" - rubinetto gas da 3/4"m-f attacco ogiva ø18 - rubinetto ingresso sanitario 1/2"m-f attacco ogiva ø14 - tubi ingresso/uscita sanitario 1/2" - guarnizioni	3318406	•	•
Kit specifico per sostituzione Selecta In (Condens) - Tec In (necessario per installare una caldaia da incasso della nuova gamma ove siano predisposti i collegamenti per le caldaie Selecta In, Selecta In Condens e Tec In) contiene: - raccordi adattatori mandata/ritorno riscaldamento - raccordo adattatore gas - tubo e raccordo adattatore ingresso sanitario - raccordo adattatore uscita sanitario 1/2"	3318404	•	•
Kit collegamento bollitore incasso EVO	3318875		•
Kit resistenze antigelo per l'estensione della protezione antigelo fino a -20 °C con caldaia collegata a rete elettrica	3318954	•	•



Accessori Genus Premium Solar FS

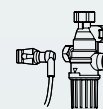
KIT INSTALLAZIONE

Descrizione	Codice	/ Genus Premium Solar EVO FS EU
<p>Kit idraulico installazione destro</p> <p>Contiene:</p> <ul style="list-style-type: none"> - rubinetti e tubi mandata/ritorno riscaldamento 3/4" - tubo e rubinetto gas da 3/4"m-f attacco ogiva ø18 - tubi e rubinetti ingresso/uscita sanitario 3/4"m-f attacco ogiva ø18 - tubo e rubinetto ricircolo sanitario 3/4"m-f attacco ogiva ø18 - tubo e rubinetti 3/8" per caricamento impianto <p>Per il collegamento idraulico a destra</p>	3318579	•
<p>Kit idraulico installazione superiore</p> <p>Contiene:</p> <ul style="list-style-type: none"> - tubi e rubinetti intercettazione impianto 3/4"m-f attacco ogiva ø18 - tubo e rubinetto gas da 3/4"m-f attacco ogiva ø18 - tubi e rubinetti ingresso/uscita sanitario 3/4"m-f attacco ogiva ø18 - tubo e rubinetto ricircolo sanitario 3/4"m-f attacco ogiva ø18 - tubo e rubinetti 3/8" per caricamento impianto - dima di installazione <p>Per il collegamento idraulico superiore</p>	3318534	•
<p>Kit idraulico installazione sinistro</p> <p>Contiene:</p> <ul style="list-style-type: none"> - rubinetti e tubi mandata/ritorno riscaldamento 3/4" - tubo e rubinetto gas da 3/4"m-f attacco ogiva ø18 - tubi e rubinetti ingresso/uscita sanitario 3/4"m-f attacco ogiva ø18 - tubo e rubinetto ricircolo sanitario 3/4"m-f attacco ogiva ø18 - tubo e rubinetti 3/8" per caricamento impianto <p>Per il collegamento idraulico a sinistra</p>	3318584	•
<p>Kit solo rubinetti</p>	3318587	•
<p>Kit vaso espansione sanitario 8 litri</p>	3318595	•



Accessori integrazione solare

INTEGRAZIONE E GESTIONE SOLARE					
Descrizione	Codice	/ Alteas ONE - ONE+ / Genus ONE - ONE+ / Clas ONE WiFi / Cares Premium / Cares X CF / Cares S	/ Genus ONE system / Clas ONE system	/ Clas B ONE Wifi	/ Modelli EXT
Sonda Solare Per integrazione caldaie miste con sistemi solari	3318983	•		•	•
Valvola miscelatrice termostatica integrata Per integrazione caldaie miste con sistemi solari a circolazione naturale	3318379	•		•	•
Kit valvola miscelatrice termostatica e sonda solare integrate Per integrazione caldaie miste con sistemi solari a circolazione naturale consigliate per potenze fino a 28 kW (no Cares Premium)	3318290	• utilizzare assieme al 3318949 in caso di installazione in luoghi parzialmente protetti		•	• utilizzare assieme al 3318954
Miscelatore termostatico Per integrazione caldaie System con sistemi solari a circolazione forzata, da montare in uscita al bollitore (portata massima di 30 l/min)	3024085		•		
Sonda bollitore universale	3318962	•	•	•	•
Sonda collettore solare	3318564	•	•	•	•



Accessori scarico fumi

Sistemi scarico fumi per modelli a condensazione

L'installazione a norma richiede l'utilizzo della fumisteria originale. UNI 7129:08 Parte 3 - Condotto di aspirazione dell'aria comburente: elemento od insieme di elementi costituiti da una o più pareti atto a convogliare l'aria comburente all'apparecchio direttamente dall'esterno o dalla canna di aspirazione aria. Per apparecchi a gas di tipo C (escluso il tipo C6) è parte integrante dell'apparecchio ed è fornito dal costruttore dell'apparecchio. Condotto di scarico fumi: elemento od insieme di elementi costituiti da una o più pareti che collegano l'uscita fumi di un apparecchio al camino / canna fumaria / camino intubato / terminale di scarico, funzionante in pressione positiva rispetto all'ambiente. Per apparecchi a gas di tipo C (escluso il tipo C6) e di tipo B dotati di ventilatore nel circuito di combustione è parte integrante dell'apparecchio ed è fornito dal costruttore dell'apparecchio. Condotto di scarico per apparecchi di tipo C6 - Requisiti: I condotti di scarico devono essere conformi alla EN 1856-2 o EN 1856-1 (per materiali metallici) o alla EN 14471 (per materiali plastici). Non è consentito l'utilizzo di condotti privi di marcatura CE.

Sistemi coassiali 60/100

Kit completi

Codice

KIT SCARICO COASSIALE L 1000 PARTENZA ORIZZONTALE CONDENS bianco

Kit coassiale Ø60/100 L1000 mm in AL/PPS con partenza orizzontale, completo di curva a 90° e terminale di scarico per parete.

Fascette, guarnizioni, viti di fissaggio e ghiera coprimuro in EPDM.

Necessario per installare sistemi coassiali Ø60/100 con partenza orizzontale con curva e scarico fumi a parete.

3318073

KIT SCARICO COASSIALE L 1000 PARTENZA ORIZZONTALE CONDENS grigio

Kit coassiale Ø60/100 L1000 mm in AL/PPS con partenza orizzontale, completo di curva a 90° e terminale di scarico per parete.

Fascette, guarnizioni, viti di fissaggio e ghiera coprimuro in EPDM.

Necessario per installare sistemi coassiali Ø60/100 con partenza orizzontale con curva e scarico fumi a parete.

3319163

KIT SCARICO COASSIALE L 1000 PARTENZA VERTICALE CONDENS bianco

Kit coassiale Ø60/100 L1000 mm in AL/PPS con partenza verticale, completo di terminale di scarico per parete.

Fascette, guarnizioni, viti di fissaggio e ghiera coprimuro in EPDM.

Necessario per installare sistemi coassiali Ø60/100 con partenza verticale senza curva e scarico fumi a parete.

3318074

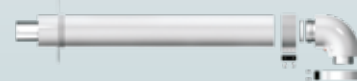
KIT SCARICO COASSIALE 60/100 C42 CONDENS bianco

Kit coassiale Ø60/100 L750 mm in AL/PPS con scarico in canna fumaria C42.

Curva coassiale Ø60/100 a 90° in AL/PPS con partenza in caldaia.

Fascette, guarnizioni e viti di fissaggio. Flangia coprimuro con tasselli di fissaggio.

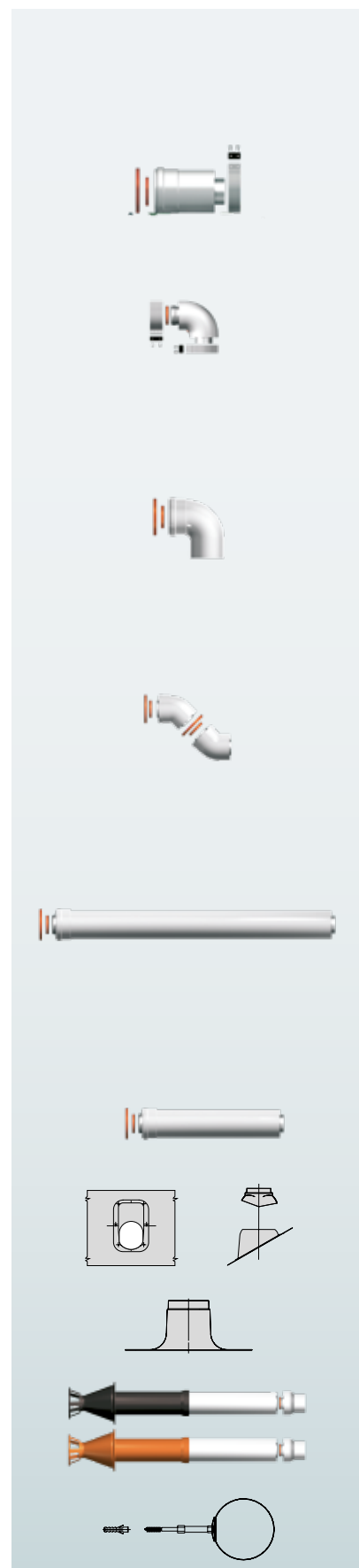
3318097



Accessori scarico fumi

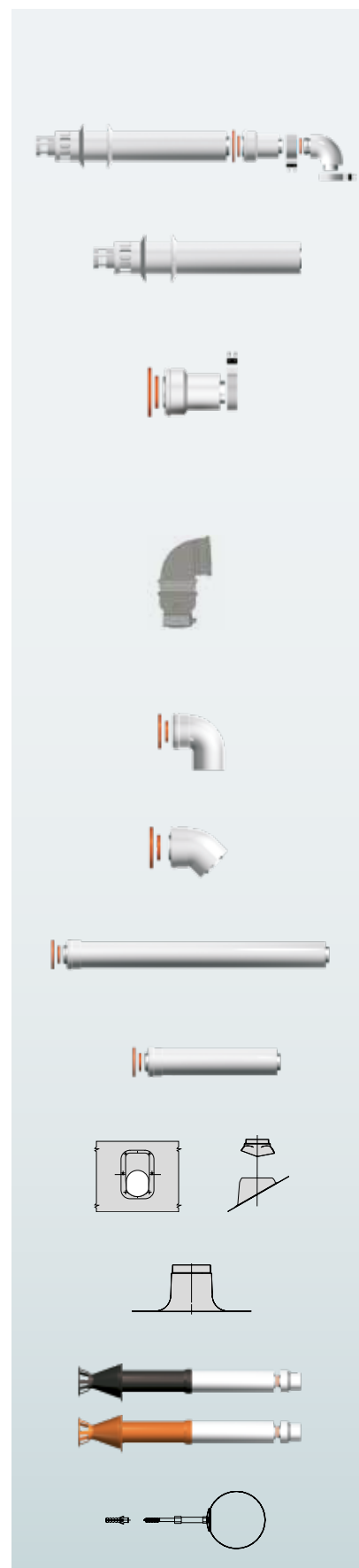
Sistemi coassiali 60/100

Componenti	Codice
KIT SCARICO COASSIALE PARTENZA VERTICALE CONDENS bianco Kit coassiale Ø60/100 in AL/PPS con partenza verticale completo di fascetta, guarnizione e viti di fissaggio. Necessario per installare sistemi coassiali Ø60/100 con partenza verticale, senza curva e scarico fumi a tetto.	3318079
KIT SCARICO COASSIALE PARTENZA VERTICALE CONDENS grigio Kit coassiale Ø60/100 in AL/PPS con partenza verticale completo di fascetta, guarnizione e viti di fissaggio. Necessario per installare sistemi coassiali Ø60/100 con partenza verticale, senza curva e scarico fumi a tetto.	3319167
KIT SCARICO COASSIALE PARTENZA ORIZZONTALE CONDENS Kit coassiale Ø60/100 in AL/PPS con partenza orizzontale completo di fascetta, guarnizione e viti di fissaggio.	3318895
CURVA COASSIALE M/F 90° CONDENS bianco Curva coassiale 90° Ø60/100 in AL/PPS	3318075
CURVA COASSIALE M/F 90° CONDENS grigio Curva coassiale 90° Ø60/100 in AL/PPS	3319166
CURVA COASSIALE M/F 45° CONDENS bianco Curve coassiali 45° Ø60/100 in AL/PPS	3318076 conf. 2 pz.
CURVA COASSIALE M/F 45° CONDENS grigio Curve coassiali 45° Ø60/100 in AL/PPS	3319168 conf. 2 pz.
PROLUNGA COASSIALE M/F L 1000 CONDENS bianco Tubo coassiale Ø60/100 M/F L1000 mm in AL/PPS con molla di centraggio.	3318077
PROLUNGA COASSIALE M/F L 1000 CONDENS grigio Tubo coassiale Ø60/100 M/F L1000 mm in AL/PPS con molla di centraggio.	3319164
PROLUNGA COASSIALE M/F L 500 CONDENS bianco Tubo coassiale Ø60/100 M/F L500 mm in AL/PPS con molla di centraggio.	3318078
PROLUNGA COASSIALE M/F L 500 CONDENS grigio Tubo coassiale Ø60/100 M/F L500 mm in AL/PPS con molla di centraggio.	3319165
TEGOLA INCLINATA PER CAMINO NERO Tegola con mantello in metallo nero Ø125 con inclinazione da 12° a 40°.	3318009
TEGOLA INCLINATA PER CAMINO ROSSO Tegola con mantello in metallo rosso Ø125 con inclinazione da 12° a 40°.	3318010
TEGOLA PIANA PER CAMINO NERO Tegola con mantello in metallo nero Ø125.	3318011
TERMINALE SCARICO TETTO NERO CONDENS Kit tetto nero Ø80/125 in AL/PPS completo di riduzione conica Ø60/100	3318080
TERMINALE SCARICO TETTO ROSSO CONDENS Kit tetto rosso Ø80/125 in AL/PPS completo di riduzione conica Ø60/100	3318081
KIT STAFFE A MURO Staffa di fissaggio a muro regolabile da Ø80 a Ø125 completa di tasselli.	3318015 conf. 3 pz.



Accessori scarico fumi

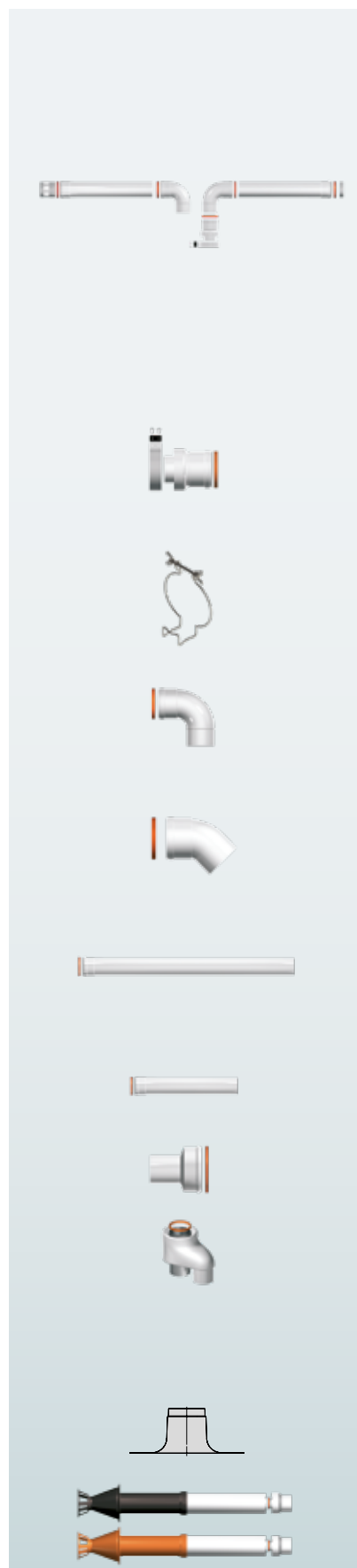
Sistemi coassiali 80/125	
Kit completi	Codice
KIT SCARICO COASSIALE L 1000 PARTENZA ORIZZONTALE CONDENS Kit coassiale Ø80/125 L1000 mm in AL/PPS con partenza orizzontale, completo di terminale di scarico, adattatore Ø60/100 - Ø80/125 e curva Ø60/100 a 90° Fascette, guarnizioni, viti di fissaggio e ghiera coprimuro in EPDM. Necessario per installare sistemi coassiali Ø80/125 con partenza orizzontale con curva e scarico fumi a parete.	3318090
KIT SCARICO COASSIALE L 1000 ORIZZONTALE CONDENS Kit coassiale Ø80/125 L1000mm con terminale di scarico e ghiera coprimuro in EPDM.	3318188
Componenti	Codice
KIT SCARICO COASSIALE PARTENZA VERTICALE CONDENS Kit scarico coassiale Ø 60/100 - Ø 80/125 in AL/PPS con partenza verticale, completo di fascetta, guarnizione e viti di fissaggio. Necessario per installare sistemi coassiali Ø80/125 con partenza verticale, senza curva e scarico fumi a tetto.	3318095
KIT VALVOLA CLAPET (NON RITORNO) Kit coassiale 80/125 con partenza verticale completo di adattatore Ø60/100 - Ø80/125 e curva Ø60/100 a 87°. Il kit include una doppia clapet: il piattello di chiusura preinstallato nel tronchetto di partenza e la guarnizione da installare all'uscita del ventilatore. È compatibile con tutti i modelli CLAS ONE presenti a catalogo (Clas ONE, Clas ONE System, Clas ONE L). <i>In esaurimento</i>	3319375
KIT VALVOLA SINGOLA CLAPET (NON RITORNO) Kit coassiale 80/125 con partenza verticale completo di adattatore Ø60/100 - Ø80/125 e curva Ø60/100 a 87°. Il kit include una singola clapet: il piattello di chiusura preinstallato nel tronchetto di partenza. È compatibile con tutti i modelli ONE+, CARES S e CLAS ONE presenti a catalogo (Clas ONE Wifi, Clas ONE System, Clas ONE L Wifi 30).	3319653
CURVA COASSIALE M/F 90° CONDENS Curva coassiale Ø80/125 M/F a 90° in AL/PPS	3318091
CURVA COASSIALE M/F 45° CONDENS Curva coassiale Ø80/125 M/F a 45° in AL/PPS	3318092
PROLUNGA COASSIALE M/F L 1000 CONDENS Tubo coassiale Ø80/125 M/F L 1000 mm in AL/PPS con molla di centraggio.	3318093
PROLUNGA COASSIALE M/F L 500 CONDENS Tubo coassiale Ø80/125 M/F L 500 mm in AL/PPS con molla di centraggio.	3318094
TEGOLA INCLINATA PER CAMINO NERO Tegola con mantello in metallo nero Ø125 con inclinazione da 12° a 40°.	3318009
TEGOLA INCLINATA PER CAMINO ROSSO Tegola con mantello in metallo rosso Ø125 con inclinazione da 12° a 40°.	3318010
TEGOLA PIANA PER CAMINO NERO Tegola con mantello in metallo nero Ø125.	3318011
TERMINALE SCARICO TETTO NERO CONDENS Kit tetto nero Ø80/125 in AL/PPS completo di riduzione conica Ø60/100	3318080
TERMINALE SCARICO TETTO ROSSO CONDENS Kit tetto rosso Ø80/125 in AL/PPS completo di riduzione conica Ø60/100	3318081
KIT STAFFE A MURO Staffa di fissaggio a muro regolabile da Ø80 a Ø125 completa di tasselli.	3318015 conf. 3 pz.



Accessori scarico fumi

Sistemi sdoppiati 80-80

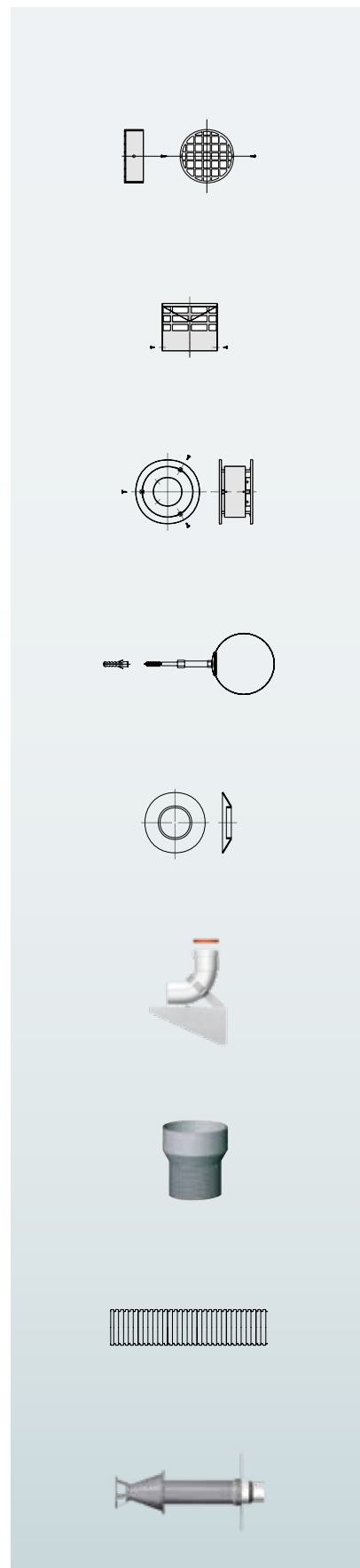
Componenti	Codice
KIT SCARICO SDOPPIATO CONDENS bianco Adattatore Ø60/100 - Ø80 in PPS per partenza in caldaia completo di fascetta, guarnizione e viti di fissaggio. n°2 curve Ø80 a 90° in PPS n°2 prolunghe Ø80 M/F L 1000 mm in PPS Terminale di aspirazione. Supporto aspirazione aria.	3318370
KIT SCARICO SDOPPIATO CONDENS grigio Adattatore Ø60/100 - Ø80 in PPS per partenza in caldaia completo di fascetta, guarnizione e viti di fissaggio. n°2 curve Ø80 a 90° in PPS n°2 prolunghe Ø80 M/F L 1000 mm in PPS Terminale di aspirazione. Supporto aspirazione aria.	3319161
ADATTATORE PER SISTEMI SDOPPIATI CONDENS bianco Adattatore Ø60/100-80 in PPS per partenza in caldaia completo di fascetta, guarnizione e viti di fissaggio. Supporto aspirazione aria. Necessario per installare sistemi sdoppiati Ø80 se non si utilizza il codice 3318370.	3318369
ADATTATORE PER SISTEMI SDOPPIATI CONDENS grigio Adattatore Ø60/100-80 in PPS per partenza in caldaia completo di fascetta, guarnizione e viti di fissaggio. Supporto aspirazione aria. Necessario per installare sistemi sdoppiati Ø80 se non si utilizza il codice 3318370.	3319159
CLIP DI FISSAGGIO ANTI SFILAMENTO X CONDOTTI D.80	3319498
CURVA Ø80 M/F 90° CONDENS bianco Curva Ø80 M/F a 90° in PPS raggio largo.	3318084
CURVA Ø80 M/F 90° CONDENS grigio Curva Ø80 M/F a 90° in PPS raggio largo.	3319162
CURVA Ø80 M/F 45° CONDENS Curva Ø80 M/F a 45° in PPS.	3318085 conf. 2 pz.
PROLUNGA Ø80 L 1000 CONDENS BIANCO Tubo Ø80 M/F L 1000 mm in PPS.	3318086
PROLUNGA Ø80 L 1000 CONDENS GRIGIO Tubo Ø80 M/F L 1000 mm in PPS.	3319153
PROLUNGA Ø80 L 500 CONDENS BIANCO Tubo Ø80 M/F L 500 mm in PPS.	3318087
PROLUNGA Ø80 L 500 CONDENS grigio Tubo Ø80 M/F L 500 mm in PPS.	3319170
ADATTATORE 80/125-80 + 80 SCARICO A TETTO CONDENS Adattatore Ø80/125 - Ø80 + Ø80 in AL/PPS per terminale scarico a tetto.	3318089
TEGOLA INCLINATA PER CAMINO NERO Tegola con mantello in metallo nero Ø125 con inclinazione da 12° a 40°.	3318009
TEGOLA INCLINATA PER CAMINO ROSSO Tegola con mantello in metallo rosso Ø125 con inclinazione da 12° a 40°.	3318010
TEGOLA PIANA PER CAMINO NERO Tegola con mantello in metallo nero Ø125.	3318011
TERMINALE SCARICO TETTO NERO CONDENS Kit tetto nero Ø80/125 in AL/PPS completo di riduzione conica Ø60/100	3318080
TERMINALE SCARICO TETTO ROSSO CONDENS Kit tetto rosso Ø80/125 in AL/PPS completo di riduzione conica Ø60/100	3318081



Accessori scarico fumi

Sistemi intubati tubi separati 80

Componenti	Codice
TERMINALE ASPIRAZIONE Terminale di aspirazione orizzontale Ø80 in plastica. Viti di fissaggio.	3318028
TERMINALE SCARICO Ø80 INOX Terminale di scarico orizzontale inox Ø80. Viti di fissaggio.	3318027
TERMINALE SCARICO VERTICALE Ø80 NERO Terminale Ø80 a tetto verniciato nero Viti di fissaggio.	3318031
KIT STAFFE A MURO Staffa di fissaggio a muro regolabile da Ø80 a Ø125 completa di tasselli.	3318015 conf. 3 pz.
GHIERA COPRIMURO Ø80 Ghiera Ø80 coprimuro in EPDM.	3318032 conf. 2 pz.
KIT CURVA Ø80 CON SUPPORTO PER INTUBAMENTO CONDENS Curva Ø80 M/F a 90° in PPS Piede per intubamento completo di tasselli per fissaggio. Adattatore Ø80/60 per intubamento Ø60	3318098
KIT ADATTATORI Ø80 PER TUBO FLESSIBILE CONDENS Adattatore Ø80 per partenza con tubo flessibile. Adattatore Ø80 per chiusura scarico fumi con tubo flessibile.	3318099
TUBO FLESSIBILE Ø80 12,5 m CONDENS Tubo flessibile Ø80 L 12,5 m in PPS con parete interna liscia. n.1 Adattatore per partenza con tubo flessibile. n.1 Adattatore per chiusura scarico fumi con tubo flessibile. Molle di centraggio a raggera.	3318100
TERMINALE A TETTO CONDENS Terminale a tetto Ø80 in PPS	3318103



Accessori scarico fumi

Sistemi intubati tubi separati 60

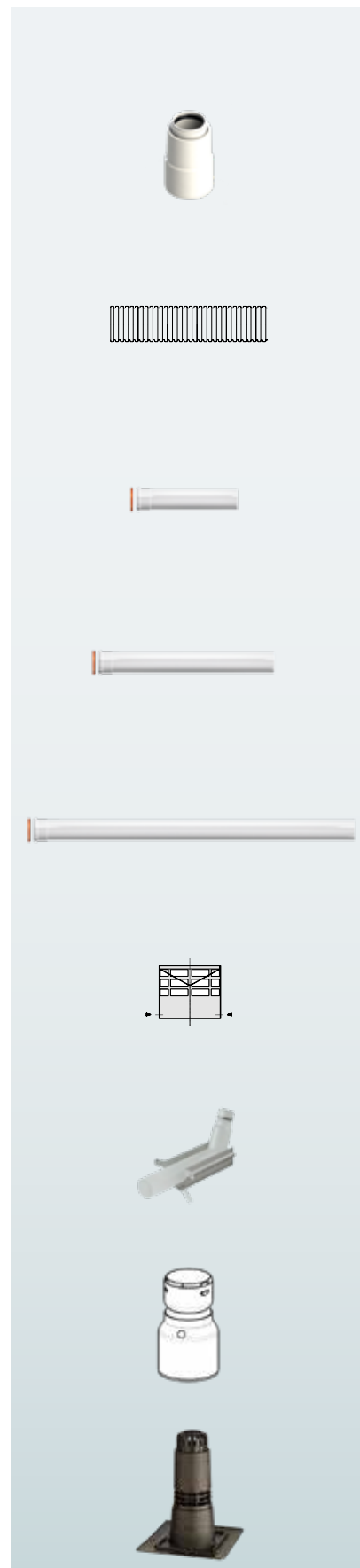
Componenti	Codice
KIT VALVOLA SINGOLA CLAPET (NON RITORNO) Kit scarico fumi Ø60 con partenza verticale completo di curva Ø60 a 87°. Il kit include una singola clapet: il piattello di chiusura preinstallato nel tronchetto di partenza. È compatibile con tutti i modelli ONE+, CARES S e CLAS ONE presenti a catalogo (Clas ONE Wifi, Clas ONE System, Clas ONE L Wifi 30).	3319654
KIT CURVA Ø60 A 90° CON SUPPORTO PER INTUBAMENTO CONDENS Curva Ø60 M/F a 90° in PPS Piede per intubamento completo di tasselli per fissaggio.	3318104
KIT CURVA Ø60 A 45° Curva Ø60 M/F a 45° in PPS	3318106 conf. 2 pz.
PROLUNGA Ø60 L 1000 CONDENS Tubo Ø60 M/F L 1000 mm in PPS	3318105
MOLLA BLOCCATUBI D.60 INOX fascetta x serraggio innesti per intubamento canna fumaria ø60	3318108
TERMINALE SCARICO Ø60 INOX Terminale scarico orizzontale inox Ø60 Viti di fissaggio.	3318109
ADATTATORE Ø80/60 PER SISTEMA SDOPPIATO CONDENSAZIONE	3318202
TUBO FLESSIBILE Ø60 CONDENSAZIONE Lunghezza 20 m	3318294
TERMINALE DI ASPIRAZIONE IN PLASTICA Ø60 CONDENSAZIONE	3318347



Accessori scarico fumi

Sistemi intubati tubi separati 50

Componenti	Codice
ADATTATORE Ø80/50 PER SISTEMA SDOPPIATO CONDENSAZIONE	3319139
TUBO FLESSIBILE Ø50 CONDENSAZIONE Lunghezza 12,5 m	3319140
PROLUNGA Ø50 L 0,5 m Tubo Ø50 M/F L 500 mm in PPS	3319142
PROLUNGA Ø50 L 1 m Tubo Ø50 M/F L 1000 mm in PPS	3319143
PROLUNGA Ø50 L 2 m Tubo Ø50 M/F L 2000 mm in PPS	3319144
TERMINALE SCARICO Ø50 INOX Terminale scarico orizzontale inox Ø50 Viti di fissaggio.	3319145
ADATTATORE CURVA 80 - FLEX 50	3319190
ADATTATORE VERT 80 - FLEX 50	3319191
TERMINALE SCARICO FUMI A TETTO Ø50 FLEX	3319192



Accessori scarico fumi

Componenti specifici per gamma

Caldaie incasso a condensazione

KIT SCARICO FUMI SDOPPIATO CALDAIE DA INCASSO CONDENS

- n. 1 adattatore Ø60/80 in PPS per sistemi sdoppiati con Ø100 per partenza in caldaia.
- n. 2 tronchetti Ø80 completi di tenuta a manicotto.
- n. 1 terminale di aspirazione.
- n. 1 fascetta con guarnizione e viti di fissaggio.
- n. 1 curva Ø80 90° in PPS a raggio largo per aspirazione aria.
- n. 1 curva Ø80 90° in PPS a raggio stretto per scarico fumi.

3318133

KIT ADATTATORE INCASSO NUOVA GAMMA

Per realizzare partenza verticale utilizzando una caldaia incasso all'interno delle unità da incasso della precedente gamma (3318157 o 3318189)

3318446

Caldaie da esterno e incasso a condensazione

ADATTATORE PER SISTEMI SDOPPIATI CONDENS BIANCO

Adattatore Ø60/100-80 in PPS per partenza in caldaia completo di fascetta, guarnizione e viti di fissaggio. Supporto aspirazione aria. Camicia esterna in alluminio.

3319497

PROLUNGA Ø80 L 1000 CONDENS BIANCO

Tubo Ø80 M/F L 1000 mm in PPS, con camicia esterna in alluminio

3319491

PROLUNGA Ø80 L 500 CONDENS BIANCO

Tubo Ø80 M/F L 500 mm in PPS. Camicia esterna in alluminio.

3319495

GHIERA COPRIMURO Ø80

Ghiera Ø80 coprimuro in EPDM. Camicia esterna in alluminio.

3319492

CURVA Ø80 M/F 90° CONDENS BIANCO

Curva Ø80 M/F a 90° in PPS raggio largo. Camicia esterna in alluminio.

3319493

ADATTATORE Ø80/60 PER SISTEMA SDOPPIATO CONDENS AZIONE

Camicia esterna in alluminio.

3319494

CURVA Ø80 M/F 45° CONDENS

Curva Ø80 M/F a 45° in PPS. Camicia esterna in alluminio.

3319496

Genus Premium Solar EVO FS

KIT PARTENZA FUMI/ASPIRAZIONE SDOPPIATO

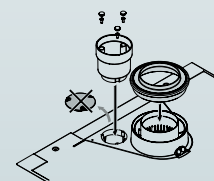
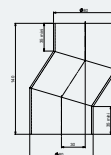
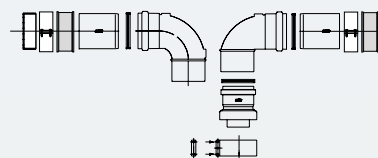
GENUS PREMIUM SOLAR EVO FS

- n. 1 anello di chiusura aria aspirazione concentrica
- n. 1 adattatore aspirazione 60/80

3123574

ADATTATORE COASSIALE 80/125 - 60/100

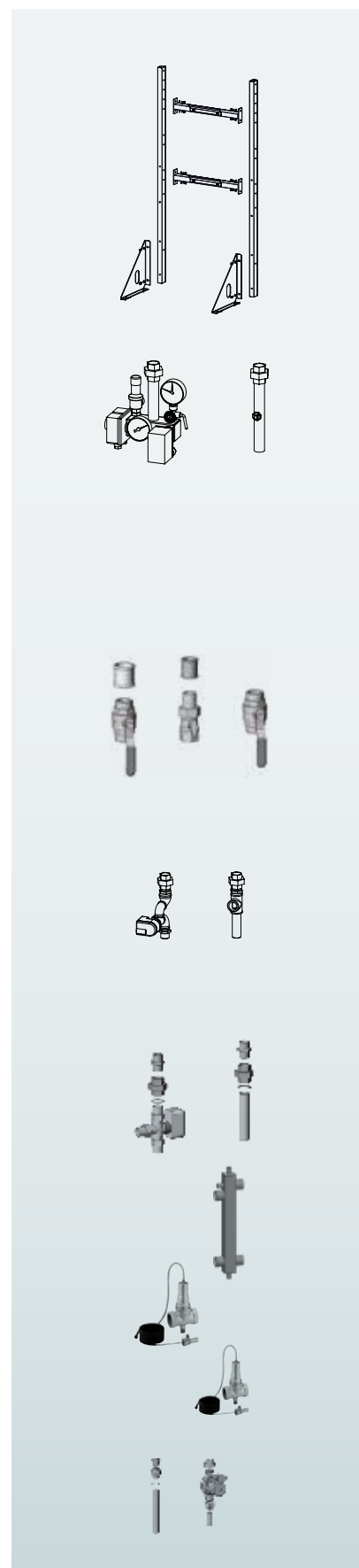
3318200



Accessori
Caldaie condensazione
alta potenza > 35kw

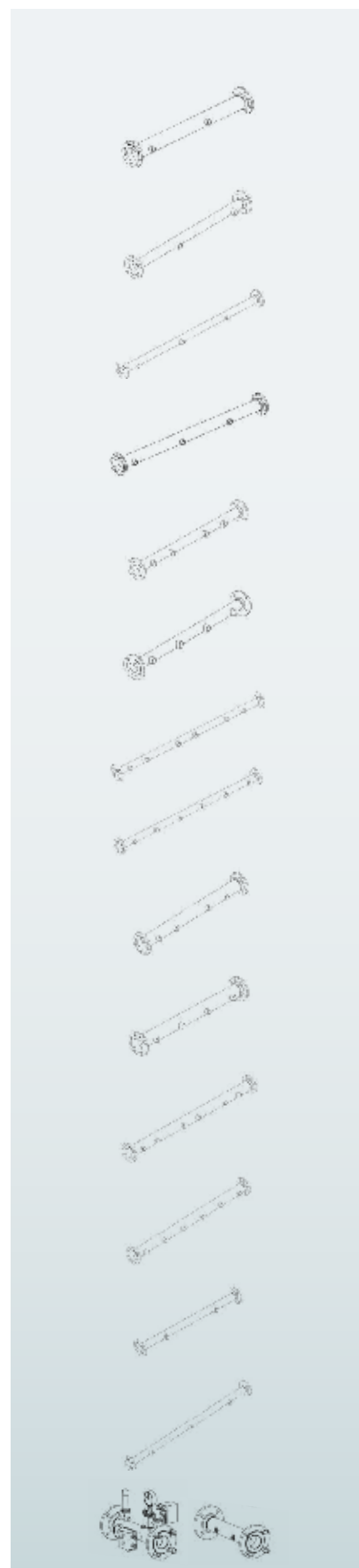
Accessori caldaie a condensazione HP

KIT INSTALLAZIONE				
Accessori di posa	Codice	/ Genus Premium EVO HP EU 45-65	/ Genus Premium EVO HP EU 85-100	/ Genus Premium EVO HP EU 115-150
Montante per installazione autoportante	3590279	•	•	•
Schienale per installazione murale autoportante	3590280	•	•	•
Supporto collettore (sinistro)	3590472	•	•	•
Supporto collettore (destra)	3590443	•	•	•
Piede e angolare per installazione autoportante	3590283	•	•	•
Accessori idraulici Installazione singola	Codice	/ Genus Premium EVO HP EU 45-65	/ Genus Premium EVO HP EU 85-100	/ Genus Premium EVO HP EU 115-150
Kit INAIL per installazione singola 45-65 kW	3580785	•		
Kit INAIL per installazione singola 85-100 kW	3590336		•	
Kit INAIL per installazione singola 115-150 kW	3590337			•
Valvola di sicurezza 3 bar	3590431	•		
Valvola di sicurezza 3 bar	3590432		•	
Valvola di sicurezza 3 bar	3590330			•
Kit rubinetti di arresto per installazione singola 45-65 kW Comprende 2 rubinetti intercettazione mandata e ritorno impianto 1 rubinetto intercettazione gas.	3590433	•		
Kit rubinetti di arresto per installazione singola 85-100 kW Comprende 2 rubinetti intercettazione mandata e ritorno impianto 1 rubinetto intercettazione gas.	3590434		•	
Kit rubinetti di arresto per installazione singola 115-150 kW Comprende 2 rubinetti intercettazione mandata e ritorno impianto 1 rubinetto intercettazione gas.	3590335			•
Kit per installazione bollitore esterno per installazione singola 45-65 kW Necessario per il collegamento ad un bollitore ACS.	3590436	•		
Kit per installazione bollitore esterno per installazione singola 85-100 kW Necessario per il collegamento ad un bollitore ACS.	3590437		•	
Kit per installazione bollitore esterno per installazione singola 115-150 kW Necessario per il collegamento ad un bollitore ACS.	3590438			•
Separatore idraulico per installazione singola	3590435	•	•	•
Valvola di intercettazione combustibile per installazione singola 45-65-85 kW	3590439	•	• solo 85	
Valvola di intercettazione combustibile per installazione singola 100-115-150 kW	3590440		• solo 100	•
Kit circolatore alta efficienza con modulazione continua	3726561		•	
Kit circolatore alta efficienza con modulazione continua	3726562			•



Accessori caldaie a condensazione HP

KIT INSTALLAZIONE		
Installazione cascata in linea e fronte/retro	Codice	/ Genus Premium EVO HP EU 45 - 65 - 85 - 100 - 115 - 150
Collettore 2 caldaie cascata in linea DN65	3590253	Per la corretta applicazione del componente fare riferimento alle pagine 114-117
Collettore 3 caldaie cascata in linea DN65	3590254	Per la corretta applicazione del componente fare riferimento alle pagine 114-117
Collettore 2 caldaie cascata in linea DN100	3590255	Per la corretta applicazione del componente fare riferimento alle pagine 114-117
Collettore 3 caldaie cascata in linea DN100	3590256	Per la corretta applicazione del componente fare riferimento alle pagine 114-117
Collettore mandata 4 caldaie cascata fronte/retro DN65	3590257	Per la corretta applicazione del componente fare riferimento alle pagine 114-117
Collettore ritorno 4 caldaie cascata fronte/retro DN65	3590258	Per la corretta applicazione del componente fare riferimento alle pagine 114-117
Collettore mandata 6 caldaie cascata fronte/retro DN65	3590259	Per la corretta applicazione del componente fare riferimento alle pagine 114-117
Collettore ritorno 6 caldaie cascata fronte/retro DN65	3590260	Per la corretta applicazione del componente fare riferimento alle pagine 114-117
Collettore mandata 4 caldaie cascata fronte/retro DN100	3590261	Per la corretta applicazione del componente fare riferimento alle pagine 114-117
Collettore ritorno 4 caldaie cascata fronte/retro DN100	3590262	Per la corretta applicazione del componente fare riferimento alle pagine 114-117
Collettore mandata 6 caldaie cascata fronte/retro DN100	3590263	Per la corretta applicazione del componente fare riferimento alle pagine 114-117
Collettore ritorno 6 caldaie cascata fronte/retro DN100	3590264	Per la corretta applicazione del componente fare riferimento alle pagine 114-117
Collettore gas 2 caldaie cascata in linea - 4 caldaie fronte/retro DN65	3590267	Per la corretta applicazione del componente fare riferimento alle pagine 114-117
Collettore gas 3 caldaie cascata in linea - 6 caldaie fronte/retro DN65	3590268	Per la corretta applicazione del componente fare riferimento alle pagine 114-117
Kit inail DN65 cascata in linea e fronte/retro	3590265	Per la corretta applicazione del componente fare riferimento alle pagine 114-117



Accessori caldaie a condensazione HP

KIT INSTALLAZIONE				
Installazione Cascata in linea e fronte/retro	Codice	/ Genus Premium EVO HP EU 45-65	/ Genus Premium EVO HP EU 85-100	/ Genus Premium EVO HP EU 115-150
Kit inail DN65 3,5 bar (HP 45-65) cascata in linea e fronte/retro	3590469	•		
Kit inail DN100 cascata in linea e fronte/retro	3590266		•	•
Kit flangia DN65 cascata in linea e fronte/retro	3590269	•	•	•
Kit flangia DN100 cascata in linea e fronte/retro	3590270		•	•
Kit connessione 2 collettori DN65 cascata in linea e fronte/retro	3590271	•		
Kit connessione 2 collettori DN100 cascata in linea e fronte/retro	3590272		•	•
Flangia cieca 1 caldaia cascata in linea e fronte/retro	3590273	•	•	•
Kit connessione caldaie 45-65 cascata in linea	3590450	•		
Kit connessione caldaie 85-100, 115-150 cascata in linea	3590451		•	•
Kit connessione caldaie 45-65 fronte/retro	3590452	•		
Kit connessione caldaie 85-100-115-150 fronte/retro	3590453		•	•
Filtro gas + connessioni cascata in linea e fronte/retro fino a 436 kW, per collettori DN65	3590298	•	•	•
Filtro gas + connessioni cascata in linea e fronte/retro da 436 kW, per collettori DN100	3590300		•	•
Tubo connessione filtro gas cascata in linea e fronte/retro fino a 436 kW, per collettori DN65	3590299	•	•	•
Tubo connessione filtro gas cascata in linea e fronte/retro da 436 kW, per collettori DN100	3590301		•	•



Accessori caldaie a condensazione HP

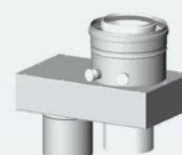
KIT INSTALLAZIONE				
Installazione Cascata in linea e fronte/retro	Codice	/ Genus Premium EVO HP EU 45-65	/ Genus Premium EVO HP EU 85-100	/ Genus Premium EVO HP EU 115-150
Valvola di sicurezza inail per potenze >555 kW	3590302		•	•
Valvola intercettazione combustibile (vic) da 90 a 600 kW	3590454	•	•	•
Valvola intercettazione combustibile (vic) da 601 a 1200 kW	3590455		•	•
Separatore idraulico DN65	3590444	•		
Separatore idraulico DN100	3590445		•	•
Isolamento collettore 2 caldaie DN65	3590458	•		
Isolamento collettore 3 caldaie DN65	3590459	•		
Isolamento collettore 2 caldaie DN100	3590470		•	•
Isolamento collettore 3 caldaie DN100	3590471		•	•
Isolamento separatore idraulico DN65	3590456	•		
Isolamento separatore idraulico DN100	3590457		•	•
Kit scambiatore a piastre saldo-brasato con isolamento incluso $\Delta T=15-20$ K tipo cb200-30m da 0-250 kW	3590357	•	•	•
Kit scambiatore a piastre saldo-brasato con isolamento incluso $\Delta T=15-20$ K tipo cb200-50m da 251-462 kW	3590358	•	•	•
Kit scambiatore a piastre saldo-brasato con isolamento incluso $\Delta T=10$ K tipo cb200-64m da 251-462 kW	3590359	•	•	•



Accessori Genus Premium EVO HP

KIT INSTALLAZIONE

Genus Premium EVO HP installazione singola	Codice	/ Genus Premium EVO HP 85-100-115-150 kW	/ Genus Premium EVO HP 45-65 kW
ADATTATORE DA 80/125 A 80-80 SCARICO SDOPPIATO GENUS PREMIUM EVO HP Adattatore Ø80/125 - Ø80/80 scarico fumi sdoppiato per installazione singola.	3580784		•
ADATTATORE FUMI PARTENZA Ø100/100 A Ø110/150 CONCENTRICO per installazione singola 85 - 100 - 115 - 150 kW	12076281	•	
ADATTATORE FUMI PARTENZA Ø100/100 A Ø100/150 CONCENTRICO per installazione singola 85 - 100 - 115 - 150 kW	12076292	•	
PROLUNGA COASSIALE Ø110/150 - L1000mm per installazione singola 85 - 100 - 115 - 150 kW	3590224	•	
PROLUNGA COASSIALE Ø110/150 - L500mm per installazione singola 85 - 100 - 115 - 150 kW	3590225	•	
CURVA COASSIALE 90° Ø110/150 per installazione singola 85 - 100 - 115 - 150 kW	3590226	•	
CURVA COASSIALE 45° Ø110/150 per installazione singola 85 - 100 - 115 - 150 kW	3590227	•	
TERMINALE A TETTO COASSIALE Ø110/150 per installazione singola 85 - 100 - 115 - 150 kW	3590228	•	
TERMINALE A MURO COASSIALE 110/150 per installazione singola 85 - 100 - 115 - 150 kW	3590229	•	

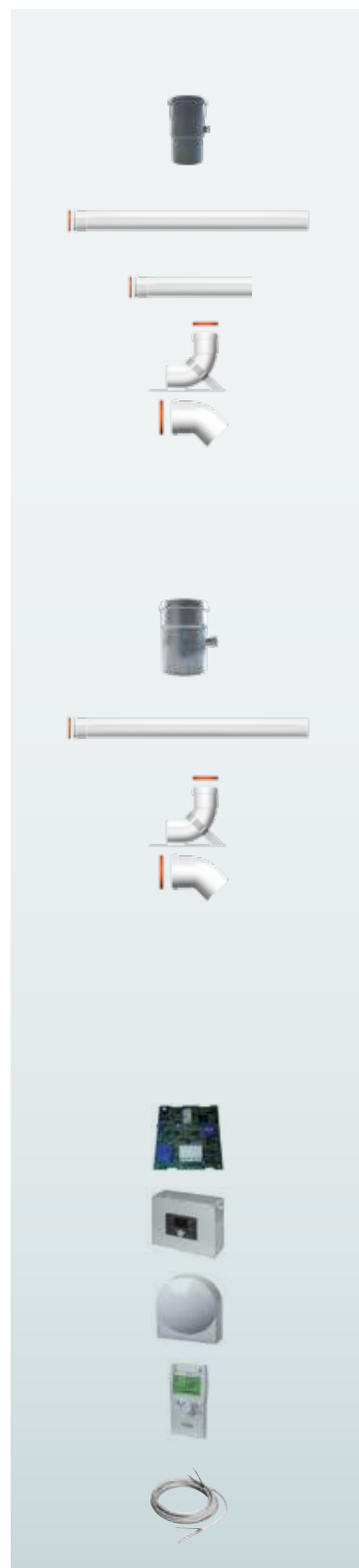


KIT INSTALLAZIONE

Genus Premium EVO HP installazione singola	Codice	/ Genus Premium EVO HP 85 - 100 - 115 - 150 kW	/ Genus Premium EVO HP 45 - 65 kW
SDOPPIATO Ø100-110 SCARICO - ADATTATORE PARTENZA per installazione singola 85 - 100 - 115 - 150 kW include prese analisi combustione	3590230	•	
SDOPPIATO Ø110 SCARICO - PROLUNGA L1000mm in PPS per installazione singola 85 - 100 - 115 - 150 kW	3590231	•	
SDOPPIATO Ø110 SCARICO - PROLUNGA L500mm in PPS per installazione singola 85 - 100 - 115 - 150 kW	3590232	•	
SDOPPIATO Ø110 SCARICO - CURVA 90° in PPS per installazione singola 85 - 100 - 115 - 150 kW	3590233	•	
SDOPPIATO Ø110 SCARICO - CURVA 45° in PPS per installazione singola 85 - 100 - 115 - 150 kW	3590234	•	
SDOPPIATO Ø110 SCARICO - TERMINALE A TETTO in PPS per installazione singola 85 - 100 - 115 - 150 kW	3590235	•	
SDOPPIATO Ø110 SCARICO - TERMINALE A MURO in PPS per installazione singola 85 - 100 - 115 - 150 kW	3590236	•	
SDOPPIATO Ø100-100 ASPIRAZIONE ADATTATORE INGRESSO CALDAIA include prese analisi combustione	3590237	•	
SDOPPIATO Ø100 ASPIRAZIONE PROLUNGA L1000mm in alluminio per installazione singola 85 - 100 - 115 - 150 kW	3590238	•	
SDOPPIATO Ø100 ASPIRAZIONE - CURVA 90° in alluminio per installazione singola 85 - 100 - 115 - 150 kW	3590239	•	
SDOPPIATO Ø100 ASPIRAZIONE - CURVA 45° in alluminio per installazione singola 85 - 100 - 115 - 150 kW	3590240	•	
SDOPPIATO Ø100 ASPIRAZIONE - TERMINALE A MURO in alluminio per installazione singola 85 - 100 - 115 - 150 kW	3590241	•	

Accessori per termoregolazione

Sistemi in cascata	Codice	Genus Premium EVO HP EU
Interfaccia bus per collegamento caldaia e centralina gestione cascata RVS63	3318642	•
Scheda gestione cascata RVS63 + scatola fissaggio a muro	3590468	•
Sonda esterna QAC 34.101	171237	•
Sensore ambiente QAA75.610/101	12048253	•
Sensore mandata QAZ36 cablaggio 6 mt - da utilizzare per la rilevazione della temperatura sul collettore dell'impianto in cascata e sulla mandata dei circuiti di riscaldamento.	12081759	•
Sonda bollitore - da utilizzare per la rilevazione della temperatura sul circuito sanitario.		•



Accessori
Pompe di calore
riscaldamento,
raffrescamento
e acqua calda sanitaria

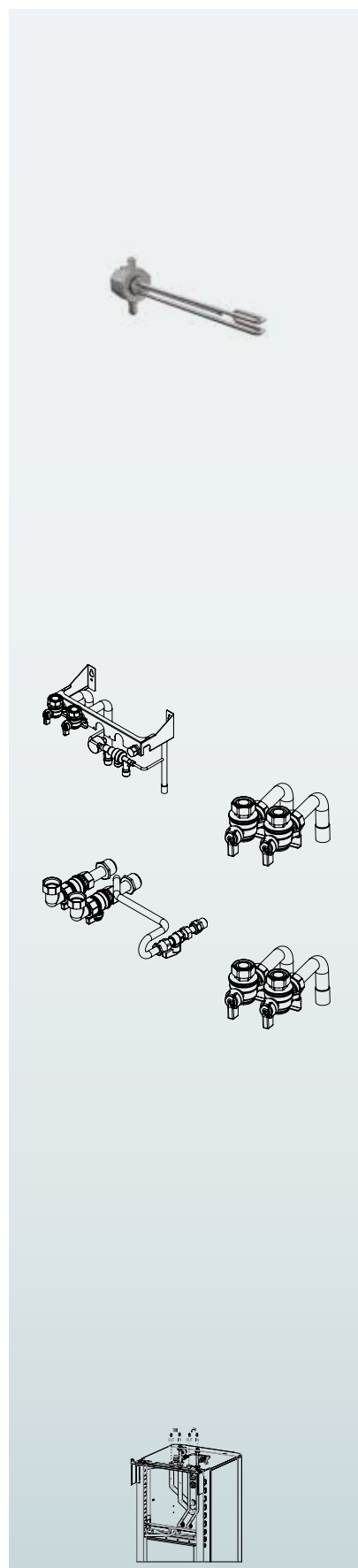
Accessori gamma Nimbus NET R32

	Codice	Per pompe di calore split			Per pompe di calore monoblocco			
		Plus	Compact	Flex	Plus	Compact	Pocket	Incasso
ACCESSORI DI INSTALLAZIONE								
KIT TUBI GAS 5 m Tubi isolati per connessione tra unità interna ed unità esterna. Diametro 3/8 - 5/8 (9,52-15,88 mm). Rame di alta qualità per impianti con gas refrigerante. Isolamento termico in polietilene (spessore 8-10 mm), rivestito da una pellicola protettiva agli UV. Temperature: -40°C-120°C. Lunghezza 5 m	3078098	•	•	•				
KIT TUBI GAS 10 m Tubi isolati per connessione tra unità interna ed unità esterna. Diametro 3/8 - 5/8 (9,52-15,88 mm). Rame di alta qualità per impianti con gas refrigerante. Isolamento termico in polietilene (spessore 8-10 mm), rivestito da una pellicola protettiva agli UV. Temperature: -40°C-120°C. Lunghezza 10 m	3078099	•	•	•				
KIT TUBI GAS 20 m Tubi isolati per connessione tra unità interna ed unità esterna. Diametro 3/8 - 5/8 (9,52-15,88 mm). Rame di alta qualità per impianti con gas refrigerante. Isolamento termico in polietilene (spessore 8-10 mm), rivestito da una pellicola protettiva agli UV. Temperature: -40°C-120°C. Lunghezza 20 m	3078100	•	•	•				
TUBI FLESSIBILI 1M - M Tubi flessibili isolati per la connessione tra unità interna ed unità esterna. Un tubo semplice e un tubo dotato di cavo per la connessione bus. Lunghezza 1 metro, connessioni 1" femmina più un nipplo (1"Mx1"M) per collegamento a unità esterna.	3078151				•	•	•	•
TUBI FLESSIBILI 3M - M Tubi flessibili isolati per la connessione tra unità interna ed unità esterna. Un tubo semplice e un tubo dotato di cavo per la connessione bus. Lunghezza 3 metri, connessioni 1" femmina più un nipplo (1"Mx1"M) per collegamento a unità esterna.	3078152				•	•	•	•
TUBI FLESSIBILI 10M - M Tubi flessibili isolati per la connessione tra unità interna ed unità esterna. Un tubo semplice e un tubo dotato di cavo per la connessione bus. Lunghezza 10 metri, connessioni 1" femmina più un nipplo (1"Mx1"M) per collegamento a unità esterna.	3078153				•	•	•	•
STAFFE PER MONTAGGIO A PARETE (unità esterna) Barra a muro in alluminio con aggancio frontale e livella brevettata. Carico 200 Kg. Lamiera in acciaio elettrozincato (montante estruso in lega di alluminio).	3078101	•	•	•	•	•	•	•
ANTIVIBRANTI PER MONTAGGIO A PARETE (4 pezzi) 4 piedini regolabili copolimeri (polipropilene-gomma) brevettati per isolamento vibrazioni	3078102	•	•	•	•	•	•	•
PIEDINI ANTIVIBRANTI (2 pezzi) Piedi modellati usando gomma riciclata, fresata, sezionata e gradata, con adesivo di alta qualità. Guida in acciaio galvanizzato (21x41 mm)	3078097	•	•	•	•	•	•	•
VASCHETTA RACCOGLICONDENSA UNITÀ EXT Si installa sotto l'unità esterna per raccogliere la condensa e convogliarla verso un unico scarico CONSIGLIATO	3024383	•	•	•	•	•	•	•
KIT SONDA BOLLITORE UNIVERSAL Sonda di temperatura per bollitore	3318962	•	•	•	•	•	•	•
KIT EXOGEL Kit di protezione antigelo che interviene in protezione dell'unità esterna nel caso di impianto con energia elettrica assente. RACCOMANDATO	3318771				•	•	•	•
RESISTENZA ANTIGELO UNITÀ EXT Resistenza adesiva da applicare sul fondo dell'unità esterna per prevenire la formazione di ghiaccio. Compatibile con unità monofase e trifase. Assorbimento 100 W	3319087	•	•	•	•	•	•	•
DHW EXPANSION VESSEL Vaso di espansione 8 l per il sanitario, integrabile nelle unità interne a pavimento R32.	3319662		•			•		

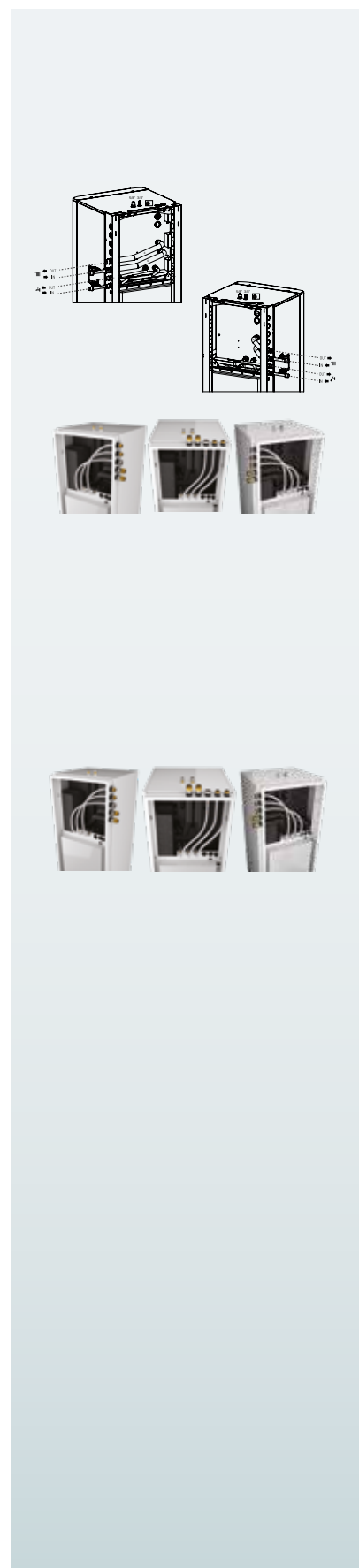


Accessori gamma Nimbus NET R32

	Codice	Per pompe di calore split			Per pompe di calore monoblocco			
		Plus	Compact	Flex	Plus	Compact	Pocket	Incasso
ACCESSORI DI INSTALLAZIONE								
WALL-HUNG TEMPLATE Dima di installazione unità interna murale	3319672	• (mod R32)			• (mod R32)			
KIT HEATING ELEMENT 2KW FLOOR STANDING Resistenza elettrica per bollitore integrato nell'unità Compact R32 collegata all'Energy Manager.	3319664		•			•		
VASO ESPANSIONE 18 L (NON COIBENTATO) Vaso di espansione da 18l non coibentato	3024318	•	•	•	•	•	•	•
KIT VALVOLE E FILTRO Composto da tre rubinetti a sfera e un filtro ad Y. CONSIGLIATO per modelli monoblocco	3083059	•	•	•	•	•	•	•
KIT BY-PASS DIFFERENZIALE REGOLABILE Kit con valvola bypass differenziale e possibilità di regolazione CONSIGLIATO	3319002	•	•	•	•	•	•	•
ELECTIR BACK UP HEATER Resistenza 2+2+2 kW per integrazione/back up su pompe di calore con Light Box. Comunica con l'Energy Manager.	3319673						•	
ACCESSORI IDRAULICI								
HP SPLIT KIT BARRETTE (TUBI FUORI MURO) Tubi in rame e rubinetti mandata e ritorno pompa di calore 1" M Tubo in rame ingresso caricamento impianto 1/2" M Disconnettore Staffa supporto tubi	3318968	• (mod R410a)		• (mod R410a)				
HP SPLIT TUBI BARRETTE (TUBI FUORI MURO) Tubi in rame e rubinetti mandata e ritorno bollitore sanitario 1"	3318969	• (mod R410a)		• (mod R410a)				
HP SPLIT KIT BARRETTE (TUBI NEL MURO) Tubi in rame e rubinetti mandata e ritorno pompa di calore 1" M Tubo in rame ingresso caricamento impianto 1/2" M Rubinetto di riempimento	3318970	• (mod R410a)		• (mod R410a)				
HP SPLIT TUBI BARRETTE (TUBI NEL MURO) Tubi in rame e rubinetti mandata e ritorno bollitore sanitario 1"	3318971	• (mod R410a)		• (mod R410a)				
KIT ACS PER SPLIT Tubi, valvola a tre vie e cablaggi per connessione bollitore sanitario	3318975	• (mod R410a)		• (mod R410a)				
HP SPLIT KIT BARRETTE (TUBI FUORI MURO) Tubi in rame e rubinetti mandata e ritorno bollitore sanitario 1" M Tubi in rame e rubinetti mandata e ritorno impianto 1" M Tubo in rame ingresso caricamento impianto 1/4" M Disconnettore Staffa supporto tubi Per modelli R32	3319669	• (mod R32)		• (mod R32)				
HP SPLIT KIT BARRETTE (TUBI NEL MURO) Tubi in rame e rubinetti mandata e ritorno impianto 1" M Tubi in rame mandata e ritorno bollitore sanitario 1" M (rubinetto solo su mandata) Tubo in rame ingresso caricamento impianto 1/2" M Dima per predisposizione attacchi Per modelli R32.	3319668	• (mod R32)		• (mod R32)				
HP SPLIT FS CONNESSIONI IN ALTO Tubi ingresso/uscita sanitario 3/4" M Tubi isolati ingresso/uscita pompa di calore e zone di riscaldamento 1" M Disconnettore 2 rubinetti di riempimento (impianto e bollitore)	3318972		• (mod R410a)					



	Codice	Per pompe di calore split			Per pompe di calore monoblocco			
		Plus	Compact	Flex	Plus	Compact	Pocket	Incasso
ACCESSORI DI INSTALLAZIONE								
HP SPLIT FS CONNESSIONE A DESTRA Tubi ingresso/uscita sanitario 3/4" M Tubi isolati ingresso/uscita pompa di calore e zone di riscaldamento 1" M Disconnettore 2 rubinetti di riempimento (impianto e bollitore)	3318973		• (mod R410a)					
HP SPLIT FS CONNESSIONI A SINISTRA Tubi ingresso/uscita sanitario 3/4" M Tubi isolati ingresso/uscita pompa di calore e zone di riscaldamento 1" M Disconnettore 2 rubinetti di riempimento (impianto e bollitore)	3318974		• (mod R410a)					
SPLIT FS KIT R,L,UP 3 Tubi ingresso/uscita/ricircolo sanitario 3/4" M 2 Tubi isolati mandata/ritorno zona di riscaldamento 1" M Per modelli R32	3319661		• (mod R32)					
HP MONO KIT BARRETTE (TUBI NEL MURO) Tubi in rame e rubinetti mandata e ritorno pompa di calore 1" M Tubi in rame e rubinetti mandata e ritorno impianto 1" M Tubi in rame mandata e ritorno bollitore sanitario 1" M (rubinetto solo su mandata) Tubo in rame ingresso caricamento impianto 1/2" M Dima per predisposizione attacchi	3319665				•			
HP MONO TUBI BARRETTE (TUBI FUORI MURO) Tubi in rame e rubinetti mandata e ritorno pompa di calore 1" M Tubi in rame e rubinetti mandata e ritorno bollitore sanitario 1" M Tubi in rame e rubinetti mandata e ritorno impianto 1" M Tubo in rame ingresso caricamento impianto 1/4" M Disconnettore Staffa supporto tubi	3319666				•			
MONO FS KIT R,L,UP 3 Tubi ingresso/uscita/ricircolo sanitario 3/4" M 4 Tubi isolati ingresso/uscita pompa di calore e mandata/ritorno zona di riscaldamento 1" M	3319657					•		
HP DHW KIT Tubi, valvola a tre vie e cablaggi per connessione con bollitore sanitario per modelli R32	3319671	•			•		•	
MONO-SPLIT FS KIT 2Z R Kit connessioni per Compact 2 ZONE, MONO o SPLIT con uscita connessioni a destra - 3 Tubi ingresso/uscita/ricircolo sanitario 3/4" M - 6 tubi isolati per mandata/ritorno alle 2 zone e ingresso/uscita pompa di calore (da utilizzare solo con i modelli MONOBLOCCO) Per modelli R32	3319658		• (mod 2 zone)			• (mod 2 zone)		
MONO-SPLIT FS KIT 2Z L Kit connessioni per Compact 2 ZONE, MONO o SPLIT, con uscita connessioni a sinistra Il kit comprende: - 3 Tubi ingresso/uscita/ricircolo sanitario 3/4" M - 6 tubi isolati per mandata/ritorno alle 2 zone e ingresso/uscita pompa di calore (da utilizzare solo con i modelli MONOBLOCCO) Per modelli R32	3319659		• (mod 2 zone)			• (mod 2 zone)		
MONO-SPLIT FS KIT 2Z U Kit connessioni per Compact 2 ZONE, MONO o SPLIT, con uscita connessioni in alto Il kit comprende: - 3 Tubi ingresso/uscita/ricircolo sanitario 3/4" M - 6 tubi isolati per mandata/ritorno alle 2 zone e ingresso/uscita pompa di calore (da utilizzare solo con i modelli MONOBLOCCO) Per modelli R32	3319660		• (mod 2 zone)			• (mod 2 zone)		
GRUPPO DI SICUREZZA IDRAULICO 3/4" RACCOMANDATO	877085	•	•	•	•	•	•	•
SIFONE 1" Sifone da 1" per gruppo di sicurezza idraulico	877086	•	•	•	•	•	•	•
VALVOLA A 3 VIE PER ACS O COOLING Valvola a 3 vie coibentata	3078156	•	•	•	•	•	•	•



Accessori gamma Nimbus NET R32

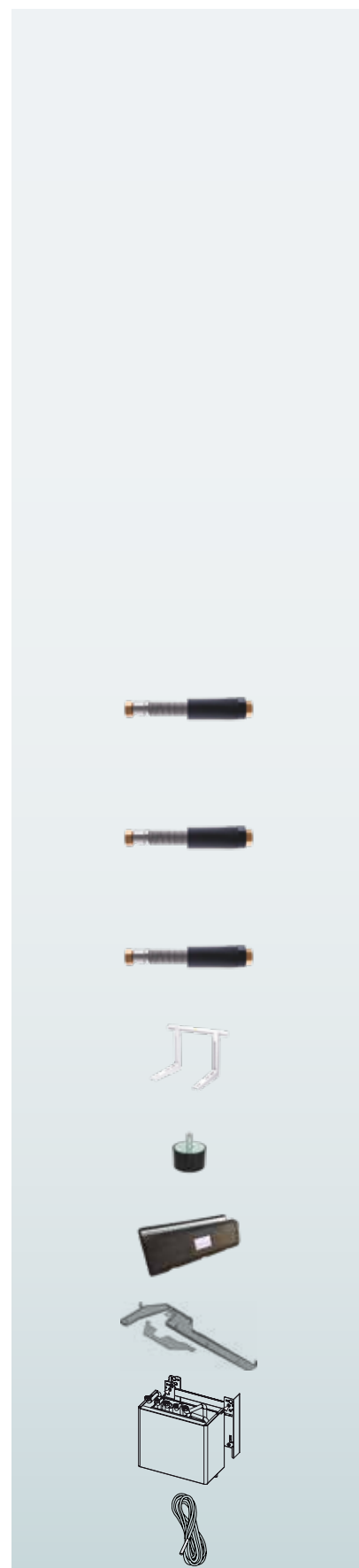
	Codice	Per pompe di calore split			Per pompe di calore monoblocco			
		Plus	Compact	Flex	Plus	Compact	Pocket	Incasso
ACCESSORI GESTIONE IMPIANTO								
MGM II ZONE CALDO/FREDDO Modulo di gestione impianti caldo e freddo - Collettore idraulico isolato - Due circolatori modulanti in continuo - Scheda di gestione impianto - Una valvola miscelatrice motorizzata - Rubinetti d'intercezione lato caldaia e impianto da 1" - Coibentazione di tutti i componenti idraulici	3319114	•	•	•	•	•	•	•
KIT 2 ZONE CALDO/FREDDO Valvola miscelatrice + coibentazione 2 pompe + coibentazione Scatola elettronica di gestione del sistema di riscaldamento multi-zona 2 sonde di temperatura	3319096	•	•	•	•	•	•	•
VALVOLA MISCELATRICE CON ISOLAMENTO	3319077	•	•	•	•	•	•	•
POMPA DI ZONA CON ISOLAMENTO	3319078	•	•	•	•	•	•	•
KIT ZONE MANAGER CALDO/FREDDO Scatola elettronica di gestione del sistema di riscaldamento multi-zona	3319079	•	•	•	•	•	•	•
SONDA A CONTATTO	3024175							
UMIDOSTATO DI SICUREZZA L'umidostato ambiente ad uno stadio è strumento progettato per monitorare l'umidità relativa, nei sistemi di condizionamento dell'aria per regolare la deumidificazione in tutti i locali che necessitano di questa tipologia di controllo.	3318925	•	•	•	•	•	•	•
LWT PROBE KIT Sonda di temperatura con pozzetto e cablaggi per collegamento ad Energy Manager	3319674						•	
ACCESSORI PER INCASSO								
UNITÀ DA INCASSO IN LAMIERA Cassone in lamiera per pompe di calore e sistemi ibridi da incasso. Dedicato alla gamma R32. RACCOMANDATO	3319704							•
KIT ADATTAMENTO CASING BUILT-IN Accessorio dedicato alle pompe di calore e sistemi ibridi R32 per installazione con la vecchia versione dell'unità da incasso (cod 3319386).	3319702							•
KIT 2 EMETTITORI PDC INCASSO - R32	3319691							•
KIT RUBINETTI PDC AD INCASSO R32 RACCOMANDATO	3319698							•
KIT FASCIA CENTRALE CASSONE PDC BUILT-IN R32 Accessorio per cassone in lamiera: fascia centrale dotata di sportellino per accesso diretto ai rubinetti. Utilizzabile solo per pompe di calore ad incasso (no sistemi ibridi).	3319697							•
KIT 2 ZONE PDC INCASSO R32	3319692							•
KIT RESISTENZE ANTIGELO INCASSO (-10 °C)	3318479							•
ACCESSORI PER APPLICAZIONI IN CASCATA								
ARISTON NET LIGHT GATEWAY WiFi gateway per connessione ad internet. Può essere installata dietro la Sensys.	3319089	• (mod R32)			•		•	
ARISTON NET GPRS/LAN GPRS/LAN gateway per connessione ad internet. Può essere installata dietro la Sensys.	3319219	• (mod R32)			•		•	
SONDA ESTERNA Sonda per la misurazione della temperatura esterna	3318588	• (mod R32)			•		•	



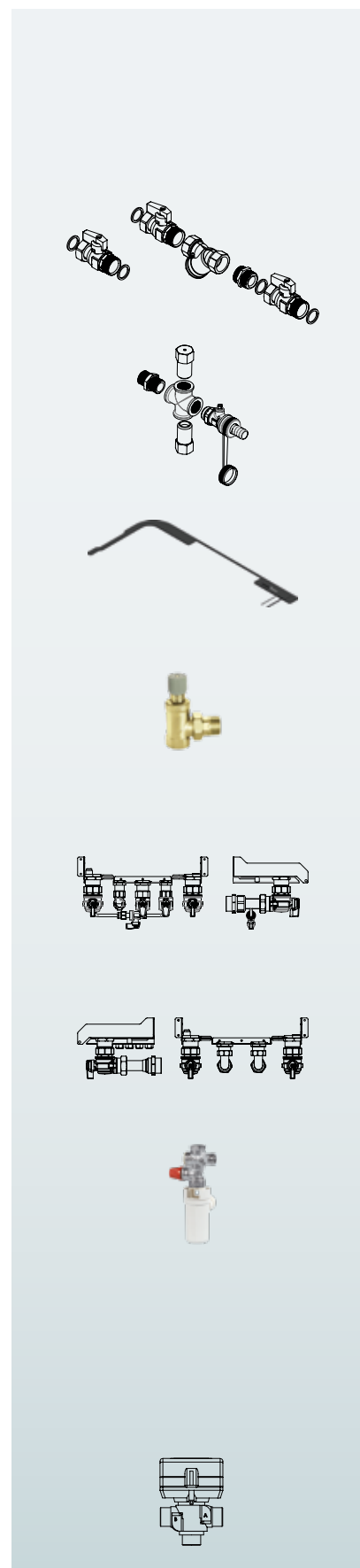
Accessori
Sistemi ibridi
caldaia +
pompa di calore

Accessori Sistemi Ibridi

	Codice	Per sistemi split		Per sistemi monoblocco		
		Hybrid	Hybrid plus	Hybrid	Hybrid plus	Flex in
ACCESSORI DI INSTALLAZIONE						
KIT TUBI GAS 5 m Tubi isolati per connessione tra unità interna ed unità esterna. Diametro 3/8 - 5/8 (9,52-15,88 mm). Rame di alta qualità per impianti con gas refrigerante. Isolamento termico in polietilene (spessore 8-10 mm), rivestito da una pellicola protettiva agli UV. Temperature: -40°C-120°C. Lunghezza 5 m	3078098	•	•			
KIT TUBI GAS 10 m Tubi isolati per connessione tra unità interna ed unità esterna. Diametro 3/8 - 5/8 (9,52-15,88 mm). Rame di alta qualità per impianti con gas refrigerante. Isolamento termico in polietilene (spessore 8-10 mm), rivestito da una pellicola protettiva agli UV. Temperature: -40°C-120°C. Lunghezza 10 m	3078099	•	•			
KIT TUBI GAS 20 m Tubi isolati per connessione tra unità interna ed unità esterna. Diametro 3/8 - 5/8 (9,52-15,88 mm). Rame di alta qualità per impianti con gas refrigerante. Isolamento termico in polietilene (spessore 8-10 mm), rivestito da una pellicola protettiva agli UV. Temperature: -40°C-120°C. Lunghezza 20 m	3078100	•	•			
TUBI FLESSIBILI 1M - M Tubi flessibili isolati per la connessione tra unità interna ed unità esterna. Un tubo semplice e un tubo dotato di cavo per la connessione bus. Lunghezza 1 metro, connessioni 1" femmina.	3078151			•	•	•
TUBI FLESSIBILI 3M - M Tubi flessibili isolati per la connessione tra unità interna ed unità esterna. Un tubo semplice e un tubo dotato di cavo per la connessione bus. Lunghezza 3 metri, connessioni 1" femmina.	3078152			•	•	•
TUBI FLESSIBILI 10M - M Tubi flessibili isolati per la connessione tra unità interna ed unità esterna. Un tubo semplice e un tubo dotato di cavo per la connessione bus. Lunghezza 10 metri, connessioni 1" femmina.	3078153			•	•	•
STAFFE PER MONTAGGIO A PARETE	3078101	•	•	•	•	•
ANTIVIBRANTI PER MONTAGGIO A PARETE (4 PEZZI)	3078102	•	•	•	•	•
PIEDINI ANTIVIBRANTI A TERRA (2 PEZZI)	3078097	•	•	•	•	•
VASCHETTA RACCOGLICONDENSA Si installa sotto l'unità esterna per raccogliere la condensa e convogliarla verso un unico scarico CONSIGLIATO	3024383	•	•	•	•	•
CONTROTELAIO MODULO IBRIDO Contiene: controtelesia per distanziare modulo ibrido dalla parete per agevolare il passaggio dei tubi sul retro	3319228			•	•	•
KIT Sonda BOLLITORE UNIVERSAL	3318962	•	•	•	•	•

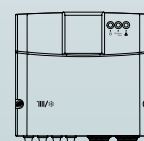
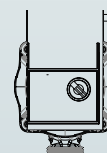
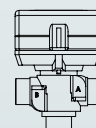
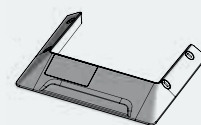


	Codice	Per sistemi split		Per sistemi monoblocco		
		Hybrid	Hybrid plus	Hybrid	Hybrid plus	Flex in
ACCESSORI DI INSTALLAZIONE						
KIT VALVOLE E FILTRO Composto da tre rubinetti a sfera e un filtro ad Y. CONSIGLIATO	3083059			•	•	•
KIT EXOGEL Kit di protezione antigelo che interviene in protezione dell'unità esterna nel caso di impianto con energia elettrica assente. RACCOMANDATO per modelli monoblocco	3318771			•	•	•
RESISTENZA ANTIGELO UNITÀ EXT Resistenza adesiva da applicare sul fondo dell'unità esterna per prevenire la formazione di ghiaccio. Compatibile con unità monofase e trifase. Assorbimento 100 W	3319087	•	•	•	•	•
KIT BY-PASS DIFFERENZIALE REGOLABILE Da installare nel caso di impianti con valvole termostatiche su tutti i terminali o valvole di zona, al fine di garantire la minima portata di funzionamento CONSIGLIATO	3319002	•	•	•	•	•
ACCESSORI IDRAULICI						
CONNESSIONI IDRAULICHE HYBRID Contiene: tubi e rubinetti mandata riscaldamento, tubi e rubinetti mandata e ingresso sanitario, raccordo gas, tubi e rubinetti ritorno unità esterna, rubinetto caricamento impianto CONSIGLIATO	3319225			•	•	•
CONNESSIONI IDRAULICHE UNIVERSAL Contiene: tubi e rubinetti mandata riscaldamento, tubi e rubinetti ritorno unità esterna CONSIGLIATO	3319226			•	•	•
GRUPPO DI SICUREZZA IDRAULICO 3/4" CONSIGLIATO	877085	•	•	•	•	•
SIFONE 1"	877086	•	•	•	•	•
VALVOLA A 3 VIE PER ACS O COOLING Valvola a tre vie compatibile sia con i sistemi caldo/freddo che ACS (collegamento con bollitore esterno). Già inclusa nei modelli HYBRID PLUS	3078156	•	•	•	•	•



Accessori Sistemi Ibridi

	Codice	Per sistemi split		Per sistemi monoblocco		
		Hybrid	Hybrid plus	Hybrid	Hybrid plus	Flex in
ACCESSORI IDRAULICI						
CARTER COPRIRACCORDI 12-24 kW Di serie nei pacchetti ibridi con caldaia, rende perfetta l'integrazione tra caldaia e modulo ibrido. Compatibile anche per installazione singola caldaia a condensazione serie ONE. CONSIGLIATO	3319198			•	•	•
CARTER COPRIRACCORDI 30-35 kW Di serie nei pacchetti ibridi con caldaia, rende perfetta l'integrazione tra caldaia e modulo ibrido. Compatibile anche per installazione singola caldaia a condensazione serie ONE. CONSIGLIATO	3319199			•	•	•
ACCESSORI GESTIONE IMPIANTO						
MGM 2 ZONE CALDO/FREDDO Contiene: collettore idraulico con desareatore, due circolatori modulanti maggiorati, scheda gestione impianto, valvola miscelatrice motorizzata, rubinetti intercettazione lato generatore e impianto. Installabile ad incasso o parete. Dimensioni: 440x700x170 mm (HxLxP)	3319114	•	•	•	•	•
ACCESSORI DI INSTALLAZIONE						
KIT 2 ZONE - Include: - valvola miscelatrice cod. 3319077 - 2 pompe di zona cod. 3319078 - zone manager cod. 3319079 - 2 sonde ed isolanti cod. 3024175	3319096	•	•	•	•	•
VALVOLA MISCELATRICE CON ISOLAMENTO	3319077	•	•	•	•	•
POMPA DI ZONA CON ISOLAMENTO	3319078	•	•	•	•	•
ZONE MANAGER CALDO FREDDO	3319079	•	•	•	•	•



	Codice	Per sistemi split		Per sistemi monoblocco		
		Hybrid	Hybrid plus	Hybrid	Hybrid plus	Flex in
ACCESSORI DI INSTALLAZIONE						
SONDA A CONTATTO	3024175	•	•	•	•	•
UMIDOSTATO DI SICUREZZA	3318925	•	•	•	•	•
ACCESSORI PER INCASSO						
UNITÀ DA INCASSO IN LAMIERA Cassone in lamiera per pompe di calore e sistemi ibridi da incasso. Dedicato alla gamm R32. RACCOMANDATO	3319704					•
KIT ADATTAMENTO CASING BUILT-IN Accessorio dedicato alle pompe di calore e sistemi ibridi R32 per installazione con la vecchia versione dell'unità da incasso (cod 3319386).	3319702					•
KIT FRONTALE PRETRANCIATO PER SCARICO FRONTALE	3318480					•
BUILT-IN MULTIZONA (2 ZONE HEA) - R32	3319689					•
KIT COOLING INCASSO MONO O DOPPIO EMETT - R32 1 zona caldo/freddo adatto sia per sistemi mono che doppio emettitore.	3319690					•
KIT RUBINETTI IBRIDO INCASSO R32 (1 ZONA) RACCOMANDATO per applicazioni 1 zona	3319699					•
KIT RUBINETTI IBRIDO INCASSO R32 (2 ZONE) RACCOMANDATO per applicazioni 2 zone	3319700					•



Accessori Climatizzazione e Deumidificazione

Accessori condizionamento

	Codice	PROtech	NEMUStech	Multi split
Accessori di serie				
Telecomando eco	3381172	-	•	•
Telecomando PRO*	3381426	•	-	•
Accessori optional				
Kit wifi ariston clima R32	3381359	•	-	•*
Wired controller	3381358	-	•	•**
Aromatherapy protech	3381104	•	•	•
Filtro antiodore	3381106	•	-	•*

ACCESSORI RISCALDAMENTO
E CLIMATIZZAZIONE

Accessori deumidificazione

	Codice	DEOS 10	DEOS 16s	DEOS 20s	DEOS 21s	DEOS 30
Accessori di serie						
Filtro antiodore	3381106	-	•	•	-	-

* Compatibile solo con unità interne ALYS R32

** Compatibile solo con unità interne CASSETTE COMPACT e CANALIZZATO



**Sistemi
integrati
rinnovabili**



Scaldacqua a pompa di calore acqua calda sanitaria

..... pag. 288

Solare termico

..... pag. 314

Nuos WI FI

Tecnologia all'avanguardia

La massima efficienza nel riscaldamento dell'acqua sanitaria

Ariston ha scelto la strada dell'innovazione con prodotti ad alta efficienza che consentono di risparmiare in bolletta.

Dalla ricerca Ariston sono dunque nati gli scaldacqua a pompa di calore NUOS: efficienti e capaci di garantire acqua calda per ogni esigenza minimizzando il consumo di energia elettrica, in quanto assorbono il calore direttamente dall'aria esterna.



3h41min*

IL TEMPO DI RISCALDAMENTO
PIÙ BASSO DEL MERCATO*



80%

RISPARMIO ENERGETICO
RISPETTO AD UNO
SCALDACQUA ELETTRICO
TRADIZIONALE
DI PARI LITRAGGIO



3,62

COP**



NUOS PLUS WI-FI

*Dato riferito al NUOS PLUS 200
** Dato riferito al NUOS PLUS 250 con T aria 14°C (EN16147)



15dB(A)

POTENZA SONORA
UNITÀ INTERNA



20m

DISTANZA MASSIMA
TRA UNITÀ ESTERNA
ED INTERNA



3,84

COP***



NUOS SPLIT INVERTER WI-FI

***Dato riferito al NUOS SPLIT INVERTER WI-FI 270 con T aria 14°C (EN16147)

Nuos range: tecnologie a confronto

Gli scaldacqua a pompa di calore **MONOBLOCCO** hanno il circuito del gas refrigerante ermeticamente chiuso al loro interno. Per la loro installazione è richiesta la sola realizzazione delle canalizzazioni aria oltre ai collegamenti idraulici.

Nuos Plus Wi-Fi

Eccellenza tecnologica

/ **Filtro aria:** rallenta l'intasamento della batteria di scambio termico ed è estraibile dall'alto, facilitando la manutenzione

/ **Circuito aria:** architettura brevettata per la riduzione della rumorosità e delle dispersioni termiche

/ **Funzione fotovoltaica:** innalza il setpoint di temperatura dell'acqua per sfruttare al massimo l'energia del sole in eccesso



- | | |
|------------------------|---------------------------|
| 1 / Ventilatore | 5 / Serpentino primario |
| 2 / Scheda elettronica | 6 / Serpentino secondario |
| 3 / Evaporatore | 7 / Condensatore avvolto |
| 4 / Compressore | 8 / Kit elettrico |

Gli scaldacqua a pompa di calore **SPLIT** sono composti da un'unità esterna in cui avviene il ciclo termodinamico e una interna in cui avviene lo scambio termico gas refrigerante/acqua calda sanitaria. Garantiscono la massima flessibilità installativa, minimi ingombri e silenziosità.

Nuos Split Inverter Wi-Fi

Distanza massima tra unità esterna ed interna

- / **Funzione fotovoltaica:** innalza il setpoint di temperatura dell'acqua per sfruttare al massimo l'energia del sole in eccesso
- / **tecnologia inverter dc:** l'unità esterna è dotata di tecnologia Inverter DC: la temperatura dell'acqua viene mantenuta costante riducendo i cicli ON/OFF.



- 1 / Ventilatore
- 2 / Display touch
- 3 / Evaporatore

- 4 / Compressore Inverter DC
- 5 / Condensatore avvolto
- 6 / Kit elettrico


Scaldacqua a pompa di calore monoblocco



A+



A+

	NUOS EVO A+			NUOS PLUS WI-FI			
	80	110	150	200	250	250 SYS	250 TWIN SYS
CLASSE DI EFFICIENZA ENERGETICA AQS	A+	A+	A+	A+	A+	A+	A+
PROFILO DI PRELIEVO	M	M	L	L	XL	XL	XL
TIPOLOGIA	monoblocco			monoblocco			
MONTAGGIO UNITÀ INTERNA	murale			basamento			
RANGE FUNZIONAMENTO ARIA (°C)	-5/42			-10/42			
TEMPERATURA MASSIMA ACQUA (SENZA/CON RESISTENZE) (°C)	62/75			62/75			
COP*	2,83	2,75	3,12	3,1 (T aria 7°C)	3,35 (T aria 7°C)	3,14 (T aria 7°C)	3,21 (T aria 7°C)
RENDIMENTO STAGIONALE (CLIMA MEDIO) (%)	107	104	117	130	138	129	133
TEMPO DI RISCALDAMENTO IN POMPA DI CALORE (h,min)*	5,35	8,04	10,0	3,59	5,23	5,24	5,15
RESISTENZE INTEGRATIVE (kW)	1,2			1,5 + 1			
SERPENTINI INTEGRATIVI	-			-	-	1	2
POTENZA SONORA (dB)	50			55			
MODALITÀ DI FUNZIONAMENTO	Green, Boost, Boost 2, Auto, Programmazione oraria prelievi, Voyage, Antilegionella			Green, Boost, Fast, Comfort, Programmazione Oraria, i-Memory, PV, Antilegionella			
FUNZIONE SILENCE	si			si			
FUNZIONE FOTOVOLTAICA	-			si			
FUNZIONE EDF	-			si			
CONTO TERMICO (€)**	fino a 400			fino a 700			
DETRAZIONI FISCALI 	si			si			
CODICE	3629056	3629057	3629074	3069775	3069776	3069777	3069778
PAGINA	294			296			

* (T aria 14°C, T acqua da 10 °C a set point) per maggiori info visitare le pagine prodotto

** La presente informativa contiene informazioni orientative ed una simulazione del calcolo degli incentivi totali erogati dal Gestore dei Servizi Energetici, ai sensi del Decreto Interministeriale 16 Febbraio 2016 – Aggiornamento del Conto Termico, scaldacqua a pompa di calore (2.D delle regole applicative GSE). I relativi importi sono indicativi. Si rinvia alle disposizioni che disciplinano la materia per quanto concerne termini e condizioni del riconoscimento degli incentivi in questione. Responsabile della gestione del meccanismo e dell'erogazione degli incentivi previsti dal Conto Termico è esclusivamente il Gestore dei Servizi Energetici.



NUOS PRIMO		NUOS PRIMO HC		
80	100	200	240	240 SYS
A	A	A	A	A
M	M	L	XL	XL
monoblocco		monoblocco		
murale		basamento		
10/40		-5/42		
55/75		55/75		
2,32 (T aria 20°C)	2,17 (T aria 20°C)	2,85 (T aria 20°C)	3,15 (T aria 20°C)	3,06 (T aria 20°C)
96 (aria interna)	91 (aria interna)	112	118	114
5,2	6,36	6,19	7,59	7,57
1,2		2,0		
-		-	-	1
54		53		
Green, Boost, Auto, Programmazione oraria prelievi, Antilegionella		Green, Boost, Auto, Programmazione oraria prelievi, Antilegionella		
-		-		
-		si		
-		si		
-		fino a 700		
-		si		
3623238	3623239	3069653	3069654	3069655
298		300		

Nuos Evo A+



Scaldacqua a pompa di calore monoblocco murale ad elevate prestazioni

- / Range di lavoro in pompa di calore con temperature dell'aria da -5 a 42°C
- / Gas ecologico R134a consente di raggiungere temperature dell'acqua fino a 62°C in pompa di calore
- / Condensatore avvolto alla caldaia (non immerso in acqua)
- / Bassa rumorosità (funzione silent)
- / Caldaia in acciaio smaltato al titanio
- / Resistenza elettrica integrativa
- / Anodo attivo (protech) + anodo magnesio
- / Display LCD
- / Funzioni: green, auto, boost, boost 2, programmazione oraria dei prelievi voyage e antilegionella
- / Prodotto per installazione interna
- / **Prima accensione gratuita**

Classe energetica



SCALDACQUA RINNOVABILE



DATI TECNICI

		80	110	150
COP**		2,83	2,75	3,15
COP***		2,60	2,50	2,90
Tempo di riscaldamento***	h:min	5:35	8:04	10:0
Temperatura min/max aria	°C	-5/42	-5/42	-5/42
Temperatura max acqua solo pompa di calore/con R	°C	62/75	62/75	62/75
Potenza sonora****	dB(A)	50	50	50
Potenza elettrica assorbita media in pompa di calore	W	250	250	250
Potenza elettrica assorbita max in pompa di calore	W	350	350	350
Capacità nominale accumulo	l	80	110	150
Pressione massima di esercizio	bar	8	8	8
Tensione/Potenza massima assorbita	V/W	220-240/1550	220-240/1550	220-240/1550
Potenza resistenza	W	1200	1200	1200
Portata d'aria standard	m³/h	100-200	100-200	100-200
Volume minimo del locale d'installazione****	m³	20	20	20
Massa a vuoto	kg	50	55	61
Protezione elettrica		IP24	IP24	IP24
Spessore isolamento	mm	41	41	41
Diametro connessioni acqua	"	1/2 M	1/2 M	1/2 M
Minima Temperatura del locale di accumulo	°C	1	1	1
Dispersioni termiche (Pes)***	W	12	16	20
Pressione statica disponibile	Pa	65	65	65
Consumo annuo di energia (clima medio)***	kWh/anno	479	495	858
Rendimento stagionale***	%	107,1	103,8	119,3
V40 (quantità di acqua miscelata a 40°C)***	l	85	128	182
DATI F-GAS				
Tipo refrigerante		R-134a	R-134a	R-134a
Carica refrigerante	g	500	550	600
GWP		1430	1430	1430
CO2 equivalenti	t	0,72	0,79	0,86

** Valori ottenuti con temperatura dell'aria esterna 14 °C ed umidità relativa 87%, temperatura dell'acqua in ingresso 10 °C e temperatura impostata 53 °C (EN 16147). Prodotto canalizzato Ø150 rigido.

*** Valori ottenuti con temperatura dell'aria esterna 7 °C ed umidità relativa 87%, temperatura dell'acqua in ingresso 10 °C e temperatura 53 °C (EN 16147 / 812/2013 – 814/2013). Prodotto canalizzato Ø150 rigido.

**** Riferito al prodotto non canalizzato

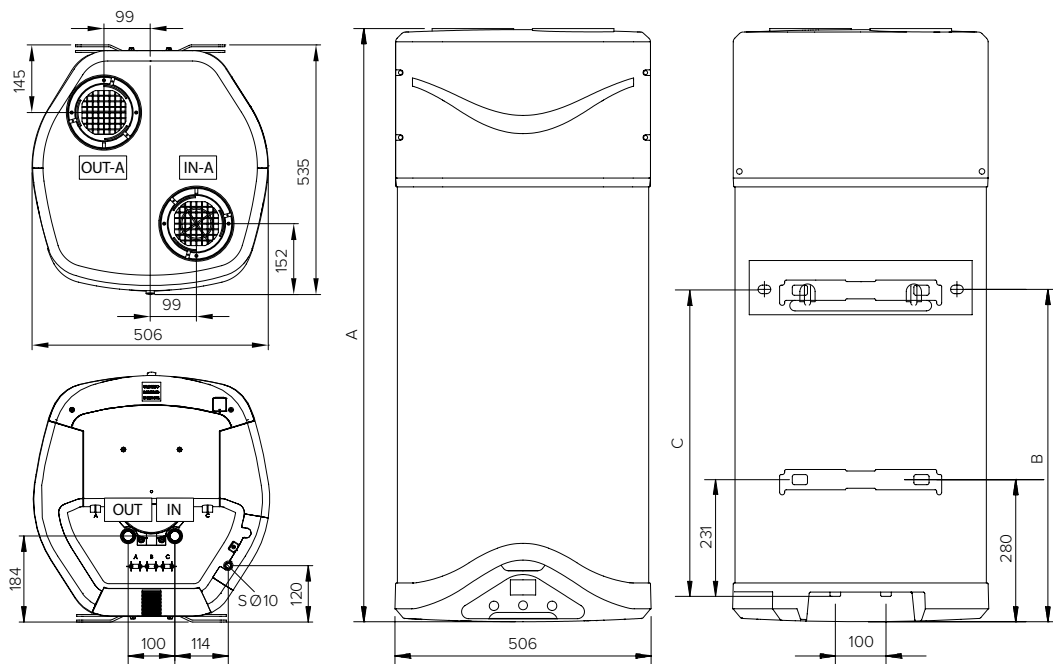
***** Valori ottenuti dalla media dei risultati di tre prove eseguite con temperatura dell'aria esterna 7°C ed umidità relativa 87%, temperatura dell'acqua in ingresso 10°C e temperatura impostata secondo quanto previsto dalla 2014/C 207/03 – transitional methods of measurement and calculation ed EN 12102. Prodotto canalizzato Ø150 rigido.

NUOS EVO A+	80 WH	110 WH	150 WH
Classe energetica	A+	A+	A+
Profilo di carico	M	M	L
CODICI	3629056	3629057	3629074



Dimensioni di ingombro	80	110	150
A mm	1171	1398	1654
B mm	656	874	1139
C mm	607	825	1090

SCALDACQUA RINNOVABILE



S Scarico condensa Ø10mm
IN Entrata acqua fredda G 1/2"
OUT Uscita acqua calda G 1/2"
IN-A Entrata aria Ø125-150mm
OUT-A Uscita aria Ø125-150mm

Nuos Plus WI-FI



Scaldacqua a pompa di calore monoblocco a basamento ad elevate prestazioni e con Wi-Fi integrato

- / Possibilità di sistema con compatibilità Bus BridgeNET e possibilità di gestione da remoto tramite APP
- / Estetica rinnovata con display LCD
- / Tempo di riscaldamento più basso della categoria
- / Range di lavoro in pompa di calore con temperature dell'aria da -10 a 42°C
- / Gas ecologico R134a consente di raggiungere temperature dell'acqua fino a 62°C in pompa di calore
- / Uno o due serpentine e portasonda per integrazione solare, caldaia o biomassa (NUOS PLUS 250 SYS e TWIN SYS)
- / Condensatore avvolto alla caldaia (non immerso in acqua)
- / Resistenza elettrica in steatite a doppia potenza (1500 W + 1000 W)
- / Anodo attivo (protech) + anodo magnesio
- / Ricircolo sanitario (NUOS PLUS 250 SYS e TWIN SYS)
- / Prodotto per installazione interna
- / **Prima accensione gratuita**

Classe energetica



SCALDACQUA RINNOVABILE



DATI TECNICI

		200	250	250 SYS	250 TWIN SYS
Capacità nominale accumulo	l	200	250	245	240
Spessore isolamento	mm				≈50
Superficie scambio serpentino inferiore	m ²	-	-	0,65	0,65
Superficie scambio serpentino superiore	m ²	-	-	-	0,65
Diametro connessioni acqua	"			G 3/4 M	
Pressione massima di esercizio	MPa			0,6	
Dispersioni termiche (Pes)*	W	21	22	23	25
Minima temperatura locale di accumulo	°C			1	
RES ELETTRICA					
Potenza resistenza	W			1500+1000	
Protezione elettrica				IPX4	
Tensione/potenza massima assorbita	V/W			220-240/2500	
LATO ARIA					
Portata d'aria standard (modulazione automatica)	m ³ /h			650	
Volume minimo locale di installazione**	m ³			30	
Massa a vuoto	kg	90	95	115	130
POMPA DI CALORE					
COP*		3,1	3,35	3,14	3,21
Tempo di riscaldamento*	h:min	3:59	5:23	5:24	5:15
Temperatura min/max aria	°C			-10/42	
Temperatura max solo pompa di calore/con R	°C			62/75	
Potenza sonora***	dB(A)			55	
Potenza elettrica assorbita media	W			700	
Rendimento stagionale (clima medio)****	%	130	138	129	133
V40****	l	256	336	333	325
DATI F-GAS					
Tipo refrigerante				R-134a	
Carica refrigerante	g			1300	
GWP				1430	
CO2 equivalenti	t			1,86	

* Valori ottenuti con temperatura dell'aria esterna 7°C ed umidità relativa 87%, temperatura dell'acqua in ingresso 10°C e temperatura impostata 55°C

** Valore che garantisce corretto funzionamento ed agevole manutenzione nel caso di prodotto non canalizzato. Il corretto funzionamento del prodotto è comunque garantito fino all'altezza minima di 2,090 m.

*** Valori ottenuti dalla media dei risultati di tre prove eseguite secondo quanto previsto dalla EN 12102-2. Prodotto canalizzato Ø200 mm.

**** Valori ottenuti con temperatura dell'aria esterna 7°C ed umidità relativa 87%, temperatura dell'acqua in ingresso 10°C e temperatura impostata 55°C (secondo quanto previsto dalla 2014/C

207/03 - transitional methods of measurement and calculation). Prodotto canalizzato Ø200 mm.

NUOS PLUS WI-FI

	200	250	250 SYS	250 TWIN SYS
Classe energetica	A+	A+	A+	A+
Profilo di carico	L	XL	XL	XL
CODICI	3069775	3069776	3069777	3069778

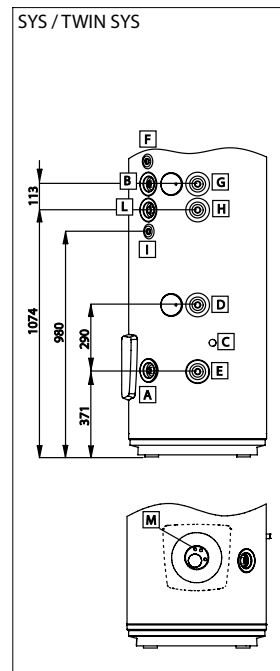
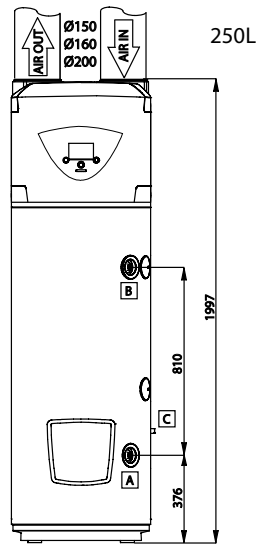
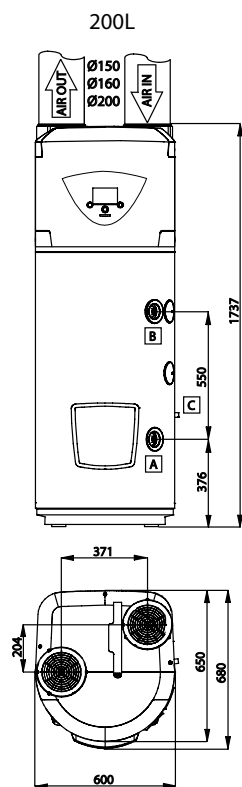


INTEGRAZIONE SOLARE



Connettività
AQUA Ariston NET

DISEGNI TECNICI



- A Tubo 3/4" acqua fredda in ingresso
- B Tubo 3/4" acqua calda in uscita
- C Collegamento scarico condensa Ø14mm
- D Tubo 3/4" ingresso circuito ausiliario (solo versione SYS e TWIN SYS)
- E Tubo 3/4" uscita circuito ausiliario (solo versione SYS e TWIN SYS)
- F Guaina per sonda superiore (S3) (versioni SYS e TWIN SYS)
- G Tubo 3/4" ingresso circuito ausiliario (solo versione TWIN SYS)
- H Tubo 3/4" uscita circuito ausiliario (solo versione TWIN SYS)
- I Guaina per sonda superiore (S4) (solo versione TWIN SYS)
- L Tubo 3/4" per circuito di ricircolo (solo versione SYS e TWIN SYS)
- M Guaina per sonda inferiore (S2) (solo versione SYS e TWIN SYS)

SCALDACQUA RINNOVABILE

Nuos Primo



Scaldacqua a pompa di calore monoblocco murale

- / Range di lavoro in pompa di calore con temperature dell'aria da 10 a 40°C
- / Prodotto ad aria ambiente
- / Gas ecologico R134a consente di raggiungere temperature dell'acqua fino a 55°C in pompa di calore
- / Condensatore avvolto alla caldaia (non immerso in acqua)
- / Caldaia in acciaio smaltato al titanio
- / Resistenza elettrica integrativa
- / Anodo anticorrosione in magnesio
- / Display LED
- / Funzioni: green, boost, auto, programmazione oraria dei prelievi e antilegionella
- / Prodotto per installazione interna
- / **Prima accensione gratuita**

Classe energetica



SCALDACQUA RINNOVABILE



DATI TECNICI

80

100

COP*		2,32	2,17
Tempo di riscaldamento*	h:min	5:20	6:36
Temperatura min/max aria	°C	10/40	10/40
Temperatura max acqua solo pompa di calore/con R	°C	55/75	55/75
Potenza sonora***	dB(A)	54	54
Potenza elettrica assorbita media	W	250	250
Capacità nominale accumulo	l	80	100
Pressione massima di esercizio	bar	8	8
Tensione/Potenza massima assorbita	V/W	220-240/1550	220-240/1550
Potenza resistenza	W	1200	1200
Portata d'aria standard	m³/h	170	170
Volume minimo del locale d'installazione**	m³	20	20
Massa a vuoto	kg	45	49
Protezione elettrica		IP24	IP24
Spessore isolamento	mm	31	31
Diametro connessioni acqua	"	1/2M	1/2M
Minima temperatura del locale di accumulo	°C	1	1
Dispersioni termiche (Pes)*	W	17	20
Pressione statica disponibile	Pa	65	65
Consumo annuo di energia (clima medio)*	kWh/anno	533	567
Rendimento stagionale*	%	96	91
V40 (quantità di acqua miscelata a 40°C)*	l	91	117

DATI F-GAS

Tipo refrigerante		R-134a	R-134a
Carica refrigerante	g	380	380
GWP		1430	1430
CO2 equivalenti	t	0,54	0,54

* Valori ottenuti con temperatura dell'aria esterna 20 °C ed umidità relativa 37%, temperatura dell'acqua in ingresso 10 °C e temperatura impostata 55 °C EN 16147 / 812/2013 – 814/2013 . Prodotto non canalizzato.

** Riferito al prodotto non canalizzato

***Valori ottenuti dalla media dei risultati di tre prove eseguite con temperatura dell'aria esterna 20°C ed umidità relativa 37%, temperatura dell'acqua in ingresso 10°C e temperatura impostata secondo quanto previsto dalla 2014/C 207/03 - transitional methods of measurement and calculation ed EN 12102. Prodotto non canalizzato.

NUOS PRIMO

80

100



Classe energetica

A

A

Profilo di carico

M

M

CODICI

3623238

3623239

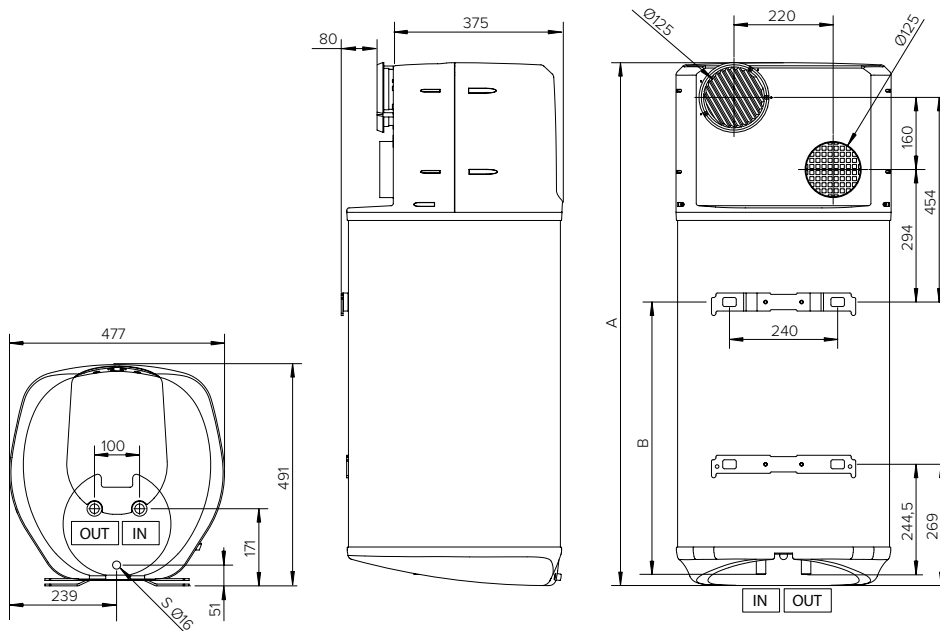


PROGRAMMA ASSISTENZA ITALIA



Dimensioni di ingombro	80	100
A mm	1160	1304
B mm	604,5	748,5

SCALDACQUA RINNOVABILE



IN Entrata acqua fredda G 1/2"
OUT Uscita acqua calda G 1/2"
S Scarico condensa

Nuos Primo HC



Scaldacqua a pompa di calore monoblocco a basamento

- / Range di lavoro in pompa di calore con temperature dell'aria da -5 a 42 °C
- / Gas ecologico R134a consente di raggiungere temperature dell'acqua fino a 62 °C in pompa di calore
- / Condensatore avvolto alla caldaia (non immerso in acqua)
- / Caldaia in acciaio smaltato al titanio
- / Resistenza elettrica immersa
- / Anodo attivo (protech) + anodo magnesio
- / Display LCD
- / Funzioni: green, auto, boost, programmazione oraria dei prelievi e antilegionella
- / Funzione fotovoltaico
- / Serpentino e portasonda per integrazione solare o caldaia (NUOS PRIMO HC 240 SYS)
- / Cinghie di trasporto integrate
- / Prodotto per installazione interna
- / **Prima accensione gratuita**

Classe energetica



DATI TECNICI

	200	240	240 SYS
COP*	2,85	3,15	3,06
COP**	2,71	2,86	2,77
Tempo di riscaldamento**	h:min 6,19	7,59	7,57
Temperatura min/max aria	°C -5/42	-5/42	-5/42
Temperatura max acqua solo pompa di calore/con R	°C 55/75	55/75	55/75
Potenza sonora****	dB(A) 53	53	53
Potenza elettrica assorbita media	W 500	500	500
Capacità nominale accumulo	l 202	244	239
Pressione massima di esercizio	bar 6	6	6
Tensione/Potenza massima assorbita	V/W 220-230/2750	220-230/2750	220-230/2750
Potenza resistenza	W 2000	2000	2000
Portata d'aria standard	m³/h 400	400	400
Volume minimo del locale d'installazione***	m³ 20	20	20
Massa a vuoto	kg 87	92	107
Protezione elettrica	IP24	IP24	IP24
Spessore isolamento	mm 35	35	35
Diametro connessioni acqua	" 3/4 M	3/4 M	3/4 M
Minima Temperatura del locale di accumulo	°C 1	1	1
Superficie scambiatore	m² -	-	0,65
Dispersioni termiche (Pes)**	W 28	34	35
Pressione statica disponibile	Pa 55	55	55
Consumo annuo di energia (clima medio)**	kWh/anno 912	1425	1470
Rendimento stagionale (clima medio)**	% 112,3	117,6	114,0
V40 (quantità di acqua miscelata a 40°C)**	l 247	323	313

DATI F-GAS

	R-134a	R-134a	R-134a
Tipo refrigerante			
Carica refrigerante	g 900	900	900
GWP	1430	1430	1430
CO2 equivalenti	t 1,29	1,29	1,29

* Valori ottenuti con temperatura dell'aria esterna 20 °C ed umidità relativa 37%, temperatura dell'acqua in ingresso 10 °C e temperatura impostata 52 °C (EN 16147). Prodotto non canalizzato.

** Valori ottenuti con temperatura dell'aria esterna 7 °C ed umidità relativa 87%, temperatura dell'acqua in ingresso 10 °C e temperatura impostata 52 °C EN 16147 / 812/2013 – 814/2013. Prodotto canalizzato Ø200 rigido.

*** Riferito al prodotto non canalizzato

****Valori ottenuti dalla media dei risultati di tre prove eseguite con temperatura dell'aria esterna 7 °C ed umidità relativa 87%, temperatura dell'acqua in ingresso 10°C e temperatura impostata secondo quanto previsto dalla 2014/C 207/03 - transitional methods of measurement and calculation ed EN 12102. Prodotto canalizzato Ø200 rigido.

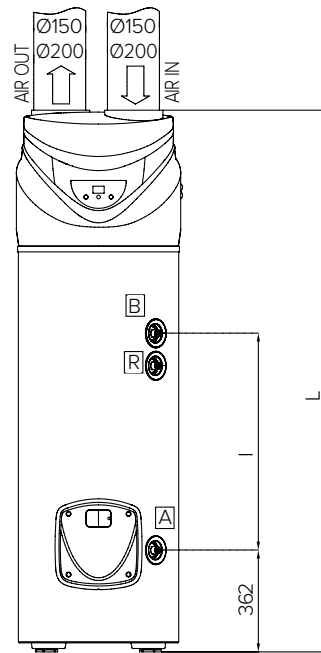
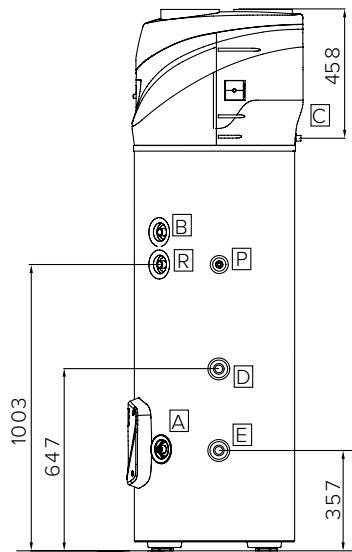
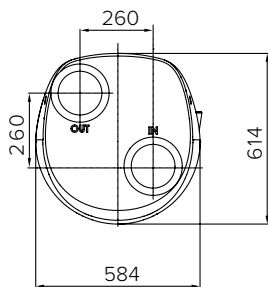
NUOS PRIMO HC

	200	240	240 SYS
Classe energetica	A	A	A
Profilo di carico	L	XL	XL
CODICI	3069653	3069654	3069655



Dimensioni di ingombro	200	240 (SYS)
I mm	551	771
L mm	1706	1926

SCALDACQUA
RINNOVABILE





- A Tubo Ø 3/4" acqua fredda in ingresso
- B Tubo Ø 3/4" acqua calda in uscita
- C Collegamento scarico condensa Ø 1/2" F
- D Tubo Ø 3/4" ingresso serpentino (240 SYS)
- E Tubo Ø 3/4" uscita serpentino (240 SYS)
- P Pozzetto sonda (240 SYS)
- R Ricircolo Ø 3/4" (240 SYS)

Scaldacqua a pompa di calore split




SCALDACQUA
RINNOVABILE

	NUOS SPLIT INVERTER WI-FI WH	
	150*	200*
CLASSE DI EFFICIENZA ENERGETICA AQS	A+	A+
PROFILO DI PRELIEVO	L	L
TIPOLOGIA	split	
CONNETTIVITÀ	 di serie	
MONTAGGIO UNITÀ INTERNA	murale	
RANGE FUNZIONAMENTO ARIA (°C)	-10/42	
TEMPERATURA MASSIMA ACQUA (SENZA/CON RESISTENZE) (°C)	62/75	
COP**	3,65	3,62
RENDIMENTO STAGIONALE (CLIMA MEDIO) (%)	134	134
TEMPO DI RISCALDAMENTO IN POMPA DI CALORE (h,min)**	4,14	5,53
RESISTENZE INTEGRATIVE (kW)	1,0 + 1,5	
SERPENTINI INTEGRATIVI	-	
POTENZA SONORA (dB)	U.I. 15 U.E. 56	
MODALITÀ DI FUNZIONAMENTO	Green, Boost, Fast, i-Memory, Comfort, Programmazione oraria prelievi, Vacanza, Antilegionella, Silence, HC-HP, Shower Ready	
FUNZIONE SILENCE	si	
FUNZIONE FOTOVOLTAICA	si	
CONTO TERMICO (€)*** 	fino a 400	fino a 700
DETRAZIONI FISCALI	si	
CODICE	3069755	3069756
PAGINA	304	

** (T aria 14°C, T acqua da 10°C a set point) per maggiori info visitare le pagine prodotto

*** La presente informativa contiene informazioni orientative ed una simulazione del calcolo degli incentivi totali erogati dal Gestore dei Servizi Energetici, ai sensi del Decreto Interministeriale 16 Febbraio 2016 – Aggiornamento del Conto Termico, scaldacqua a pompa di calore (2.D delle regole applicative GSE). I relativi importi sono indicativi. Si rinvia alle disposizioni che disciplinano la materia per quanto concerne termini e condizioni del riconoscimento degli incentivi in questione. Responsabile della gestione del meccanismo e dell'erogazione degli incentivi previsti dal Conto Termico è esclusivamente il Gestore dei Servizi Energetici.



NUOS SPLIT INVERTER WI-FI FS	NUOS SPLIT WH	
270*	80	110
A+	A	A
XL	M	M
split	split	
 di serie	-	
basamento	murale	
-10/42	-5/42	
62/75	62/75	
3,84	2,67	2,69
144	85	85
7,37	3,11	4,28
1,0 + 1,5	1,2	
-	-	
U.I. 15 U.E. 56	U.I. 15 U.E. 57	
Green, Boost, Fast, i-Memory, Comfort, Programmazione oraria prelievi, Vacanza, Antilegionella, Silence, HC-HP, Shower Ready	Green, Boost, Boost 2, Auto, Programmazione oraria prelievi, Voyage, Antilegionella	
si	-	
si	-	
fino a 700	fino a 400	
si	si	
3069757	3623242	3623243
306	308	

Nuos Split Inverter WI-FI WH



Scaldacqua a pompa di calore split murale con inverter e Wi-Fi integrato

- / Range di lavoro in pompa di calore con temperatura dell'aria da -10 a 42°C
- / Unità esterna con tecnologia Inverter DC
- / Possibilità di sistema con compatibilità Bus BridgeNET
- / Gas ecologico R134a consente di raggiungere temperature dell'acqua fino a 62°C in pompa di calore
- / Condensatore avvolto alla caldaia
- / Bassa rumorosità (unità esterna)
- / Caldaia in acciaio smaltato al titanio
- / Resistenza elettrica in stearite a doppia potenza
- / Anodo attivo (protech) + anodo magnesio
- / Display LCD touch
- / Funzioni: i-Memory, Green, Boost, Fast, Comfort, Programmazione, Vacanza, Antilegionella, Silence, HC-HP, Shower Ready
- / Funzione fotovoltaica
- / Serbatoio per installazione interna
- / **Prima accensione gratuita**

Classe energetica



DATI TECNICI

	150	200
COP**	3,65	3,62
COP***	3,25	3,25
Tempo di riscaldamento***	h:min	05:53
Temperatura min/max aria	°C	-10/42
Temperatura max acqua solo pompa di calore/con R	°C	62/75
Potenza sonora (U.I.) ****	dB(A)	15
Potenza sonora (U.E.) ****	dB(A)	56
Potenza elettrica assorbita media	W	700
Capacità nominale accumulo	l	150
Pressione massima di esercizio	bar	6
Tensione/Potenza massima assorbita	V/W	220-240/2500
Potenza resistenza	W	1500+1000
Massa a vuoto (U.I.)	kg	60
Protezione elettrica		IP24
Spessore isolamento	mm	55
Diametro connessioni acqua	"	3/4 M
Minima Temperatura del locale di accumulo	°C	1
Dispersioni termiche (Pes)***	W	19
Consumo annuo di energia (clima medio)***	kWh/anno	766
Rendimento stagionale	%	134
V40 (quantità di acqua miscelata a 40°C)***	l	183

UNITÀ ESTERNA

Diametro connessioni refrigerante		1/4 - 3/8 con cartella
Massa a vuoto (U.E.)	kg	32
Portata d'aria standard	m ³ /h	1300
Pressione max circuito frigo (lato bassa pressione)	bar	12
Pressione max circuito frigo (lato alta pressione)	bar	27
Grado di protezione		IP24
Distanza massima tra accumulo e unità esterna (senza/con aggiunta di gas)	m	12/20
Dislivello massimo tra accumulo e unità esterna	m	10 positivo/10 negativo****
Aggiunta di gas necessaria	g/m	25
Distanza minima tra accumulo e unità esterna	m	2

DATI F-GAS

Tipo refrigerante		R-134a	R-134a
Carica refrigerante	g	1100	1100
GWP		1430	1430
CO2 equivalenti	t	1,573	1,573

** Valori ottenuti con temperatura dell'aria esterna 14 °C ed umidità relativa 75%, temperatura dell'acqua in ingresso 10 °C e temperatura impostata 53 °C (EN 16147).

*** Valori ottenuti con temperatura dell'aria esterna 7 °C ed umidità relativa 87%, temperatura dell'acqua in ingresso 10 °C e temperatura impostata 53 °C (EN 16147).

**** Valori ottenuti dalla media dei risultati di tre prove eseguite con temperatura dell'aria esterna 7°C ed umidità relativa 87%, temperatura dell'acqua in ingresso 10°C e temperatura impostata secondo quanto previsto dalla 2014/C 207/03 - transitional methods of measurement and calculation ed EN 12102.

***** Positivo: unità esterna ad una quota inferiore a quella dell'unità interna
Negativo: unità esterna ad una quota superiore a quella dell'unità interna.
In caso di dislivello negativo realizzare un sifone ogni 4 m di dislivello.
Per maggiori informazioni consultare il libretto di istruzioni.

NUOS SPLIT INVERTER WI-FI

	150 WH	200 WH
Classe energetica	A+	A+
Profilo di carico	L	L
Codice accumulo	3069749	3069750
Codice unità esterna	3629070	
CODICE PRODOTTO (accumulo + unità esterna)	3069755	3069756

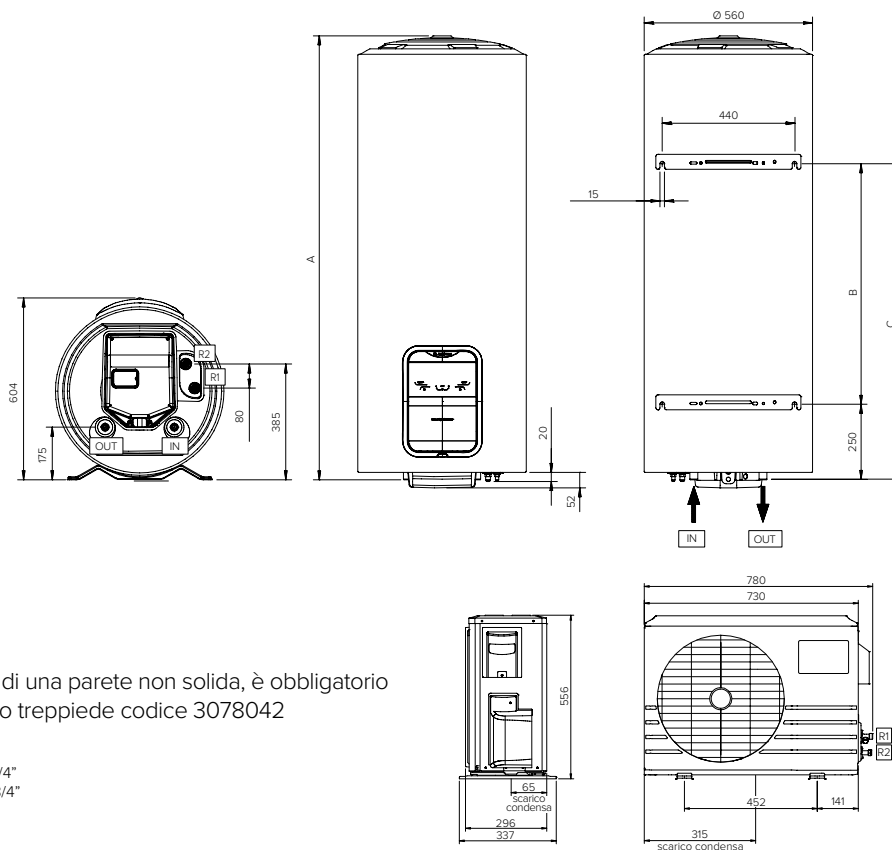


Connettività
AQUA Ariston NET

Dimensioni di ingombro

150 200

A mm	1150	1476
B mm	500	800
C mm	750	1050



In caso di presenza di una parete non solida, è obbligatorio l'utilizzo del supporto treppiede codice 3078042

- IN** Entrata acqua fredda G 3/4"
- OUT** Uscita acqua calda G 3/4"
- R1** Connessione gas G 1/4"
- R2** Connessione gas G 3/8"

Nuos Split Inverter WI-FI FS

Scaldacqua a pompa di calore split a basamento con inverter e connessione WiFi



- / Range di lavoro in pompa di calore con temperatura dell'aria da -10 a 42°C
- / Unità esterna con tecnologia Inverter DC
- / Wi-Fi integrato di serie per il controllo remoto
- / Gas ecologico R134a consente di raggiungere temperature dell'acqua fino a 62°C in pompa di calore
- / Condensatore avvolto alla caldaia
- / Bassa rumorosità (unità esterna)
- / Caldaia in acciaio smaltato al titanio
- / Resistenza elettrica in steatite a doppia potenza
- / Anodo attivo (protech) + anodo magnesio
- / Display LCD touch
- / Funzioni: i-Memory, Green, Boost, Fast, Comfort, Programmazione, Vacanza, Antilegionella, Silence, HC-HP, Shower Ready
- / Funzione fotovoltaica
- / Serbatoio per installazione interna
- / **Prima accensione gratuita**

Classe energetica



DATI TECNICI

270



COP**		3,84
COP***		3,53
Tempo di riscaldamento***	h:min	07:37
Temperatura min/max aria	°C	-10/42
Temperatura max acqua solo pompa di calore/con R	°C	62/75
Potenza sonora (U.I.)****	dB(A)	15
Potenza sonora (U.E.)****	dB(A)	56
Potenza elettrica assorbita media	W	700
Capacità nominale accumulo	l	270
Pressione massima di esercizio	bar	6
Tensione/Potenza massima assorbita	V/W	220-240/2500
Potenza resistenza	W	1500+1000
Massa a vuoto (U.I.)	kg	76
Protezione elettrica		IP24
Spessore isolamento	mm	50
Diametro connessioni acqua		3/4 M
Minima Temperatura del locale di accumulo	°C	1
Dispersioni termiche (Pes)****	W	22
Consumo annuo di energia (clima medio)***	kWh/anno	1160
Rendimento stagionale (clima medio)	%	144
V40 (quantità di acqua miscelata a 40°C)***	l	355

UNITÀ ESTERNA

Diametro connessioni refrigerante		1/4 - 3/8 con cartella
Peso vuoto	kg	32
Portata d'aria standard	m ³ /h	1300
Pressione max circuito frigo (lato bassa pressione)	bar	12
Pressione max circuito frigo (lato alta pressione)	bar	27
Grado di protezione		IP24
Distanza massima tra accumulo e unità esterna (senza/con aggiunta di gas)	m	12/20
Dislivello massimo tra accumulo e unità esterna	m	10 positivo/10 negativo*****
Aggiunta di gas necessaria	g/m	25
Distanza minima tra accumulo e unità esterna	m	2

DATI F-GAS

Tipo refrigerante		R-134a
Carica refrigerante	g	1100
GWP		1430
CO2 equivalenti	t	1,573

** Valori ottenuti con temperatura dell'aria esterna 14 °C ed umidità relativa 75%, temperatura dell'acqua in ingresso 10 °C e temperatura impostata 53 °C (EN 16147).
 *** Valori ottenuti con temperatura dell'aria esterna 7 °C ed umidità relativa 87%, temperatura dell'acqua in ingresso 10 °C e temperatura impostata 53 °C (EN 16147).
 **** Valori ottenuti dalla media dei risultati di tre prove eseguite con temperatura dell'aria esterna 7°C ed umidità relativa 87%, temperatura dell'acqua in ingresso 10°C e temperatura impostata secondo quanto previsto dalla 2014/C 207/03 - transitional methods of measurement and calculation ed EN 12102.

***** Positivo: unità esterna ad una quota inferiore a quella dell'unità interna
 Negativo: unità esterna ad una quota superiore a quella dell'unità interna
 In caso di dislivello negativo realizzare un sifone ogni 4 m di dislivello.
 Per maggiori informazioni consultare il libretto di istruzioni.

NUOS SPLIT INVERTER WI-FI

270 FS



Classe energetica

A+

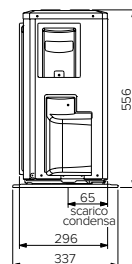
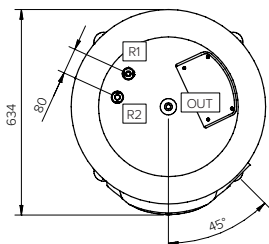
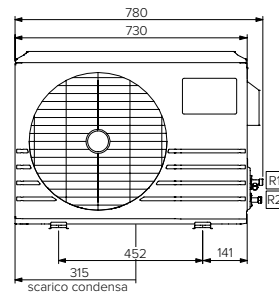
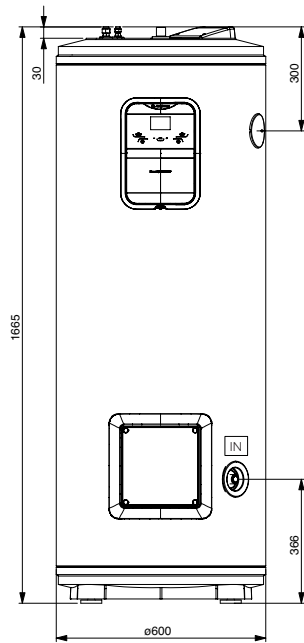
Profilo di carico

XL

Codice accumulo	3069751
Codice unità esterna	3629070
CODICE PRODOTTO (accumulo + unità esterna)	3069751



Connettività
AQUA Ariston NET



IN Entrata acqua fredda G 3/4"
OUT Uscita acqua calda G 3/4"
R1 Connessione gas G 1/4"
R2 Connessione gas G 3/8"

SCALDACQUA
RINNOVABILE

Nuos Split WH



Scaldacqua a pompa di calore split murale

- / Range di lavoro in pompa di calore con temperatura dell'aria da -5 a 42°C
- / Gas ecologico R134a consente di raggiungere temperature dell'acqua fino a 62°C in pompa di calore
- / Condensatore avvolto alla caldaia (non immerso in acqua)
- / Bassa rumorosità (unità esterna)
- / Caldaia in acciaio smaltato al titanio
- / Resistenza elettrica integrativa
- / Anodo attivo (protech) + anodo magnesio
- / Display LCD
- / Funzioni: green, auto, boost, boost 2, programmazione oraria dei prelievi voyage e antilegionella
- / Serbatoio per installazione interna
- / **Prima accensione gratuita**

Classe energetica



SCALDACQUA RINNOVABILE



DATI TECNICI

	80	110
COP*	2,67	2,69
COP**	2,04	2,03
Tempo di riscaldamento**	h:min	3:11
Temperatura min/max aria	°C	-5/42
Temperatura max acqua solo pompa di calore/con R	°C	62/75
Potenza sonora (U.I.)***	dB(A)	15
Potenza sonora (U.E.)***	dB(A)	57
Potenza elettrica assorbita media	W	510
Capacità nominale accumulo	l	80
Pressione massima di esercizio	bar	8
Tensione/Potenza massima assorbita	V/W	220-240/1950
Potenza resistenza	W	1200
Massa a vuoto (U.I.)	kg	32
Protezione elettrica		IP24
Spessore isolamento	mm	41
Diametro connessioni acqua	"	1/2 M
Minima Temperatura del locale di accumulo	°C	1
Dispersioni termiche (Pes)**	W	20
V40 (quantità di acqua miscelata a 40°C)**	l	99

UNITÀ ESTERNA

	80	110
Diametro connessioni refrigerante	1/4 - 3/8 con cartella	
Massa a vuoto (U.E.)	kg	27
Portata d'aria standard	m ³ /h	1100
Pressione max circuito frigo (lato bassa pressione)	bar	12
Pressione max circuito frigo (lato alta pressione)	bar	27
Grado di protezione		IP24
Distanza massima tra accumulo e unità esterna	m	8
Dislivello massimo tra accumulo e unità esterna	m	3
Consumo annuo di energia (clima medio)*	kWh/anno	606
Rendimento stagionale	%	85

DATI F-GAS

	80 WH	110 WH
Tipo refrigerante	R-134a	R-134a
Carica refrigerante	g	700
GWP		1430
CO2 equivalenti	t	1,001

	80 WH	110 WH
NUOS SPLIT		
Classe energetica	A	A
Profilo di carico	M	M
Codice accumulo	3623244	3623245
Codice unità esterna	3623246	
CODICE PRODOTTO (accumulo + unità esterna)	3623242	3623243

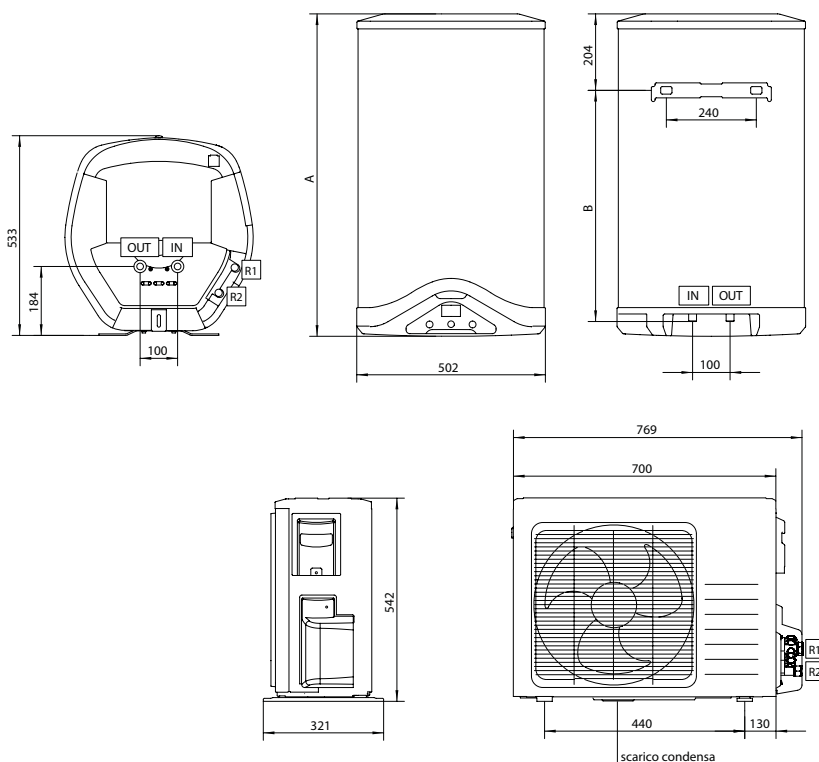
* Valori ottenuti con temperatura dell'aria esterna 14 °C ed umidità relativa 75%, temperatura dell'acqua in ingresso 10 °C e temperatura impostata 45 °C (EN 16147).

** Valori ottenuti con temperatura dell'aria esterna 7 °C ed umidità relativa 87%, temperatura dell'acqua in ingresso 10 °C e temperatura impostata 55 °C (EN 16147).

***Valori ottenuti dalla media dei risultati di tre prove eseguite con temperatura dell'aria esterna 7°C ed umidità relativa 87%, temperatura dell'acqua in ingresso 10°C e temperatura impostata secondo quanto previsto dalla 2014/C 207/03 - transitional methods of measurement and calculation ed EN 12102.



Dimensioni di ingombro	80	110
A mm	860	1085
B mm	617	842



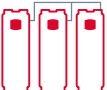
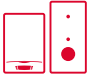


IN Entrata acqua fredda G 1/2"
OUT Uscita acqua calda G 1/2"
R1 Connessione gas G 1/4"
R2 Connessione gas G 3/8"

SCALDACQUA
RINNOVABILE

NUOS Wi-Fi Sistemi e integrazione

Gli scaldabagni a pompa di calore NUOS possono essere installati in combinazione con altri generatori Ariston per il riscaldamento.

Grazie al protocollo di comunicazione bus bridgenet i sistemi compatibili possono essere integrati e gestibili tramite un'unica interfaccia di sistema.

SISTEMI COMPATIBILI BUS BRIDGENET			COMPATIBILITÀ	NUOS PLUS WI-FI	NUOS SPLIT INVERTER WI-FI WH	NUOS SPLIT INVERTER WI-FI FS
	CASCATE*	Per impianti con necessità di alti litraggi	Fino a 8 unità in parallelo	✓	✓	✓
	COMPLEMENTO IMPIANTO	Impianti di riscaldamento e acqua sanitaria idraulicamente indipendenti	Con Caldaie solo riscaldamento, Pompe di Calore o Sistemi Ibridi	✓	✓	✓
	AQS INTEGRATA	Integrazione con altre fonti di calore	Con Caldaie e sistemi solari	✓		
	PRERISCALDO	Supporto ad altri sistemi di AQS per risparmiare tempo ed energia	Con Caldaie e Sistemi Ibridi Combinati	✓	✓	✓

* Sistemi in cascata non compatibili con i servizi di Ariston NET e AQUA Ariston NET



SENSYS HD

Controllo di sistemi completi con un solo dispositivo:

i sistemi Bus BridgeNET possono essere controllati tramite l'innovativa interfaccia Sensys HD con display a colori ad alta risoluzione e pulsanti touch.

Con Sensys HD è possibile gestire e programmare la temperatura degli ambienti e dell'acqua calda. Inoltre, con i nuovi grafici e tabelle a disposizione, monitorare i consumi non è mai stato così facile.

Impianti idraulicamente indipendenti



Residenziale
abitazioni mono e bi-familiari

/ Sistema affidabile e sicuro grazie alla separazione dei generatori di calore per riscaldamento e acqua calda sanitaria



Impianti idraulicamente collegati



Residenziale
strutture condominiali

/ Un impianto di acqua calda sanitaria centralizzata con un sistema di NUOS in cascata permette di risparmiare spazio all'interno delle abitazione e di garantire risparmio occupando solo un locale tecnico



SCALDACQUA
RINNOVABILE



Light commercial
strutture ricettive

/ Risparmio energetico tramite il preriscaldamento dell'acqua in ingresso in caldaia tramite l'energia rinnovabile della pompa di calore
/ Soluzione capace di soddisfare anche installazioni per piccoli locali commerciali

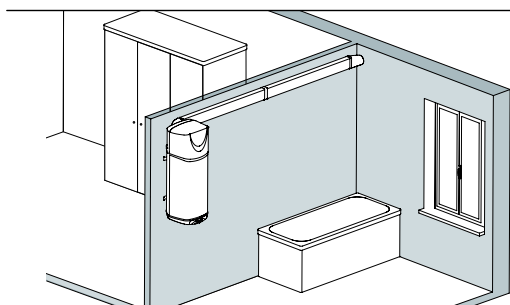


Modelli monoblocco: possibilità di canalizzazione aria

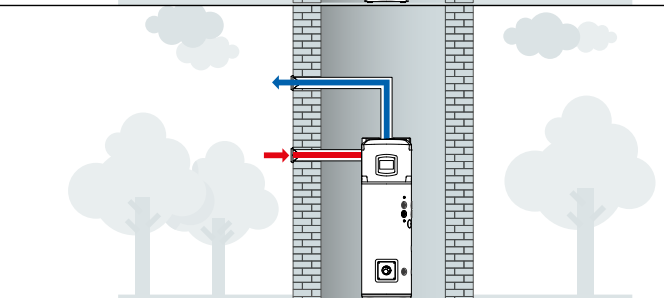
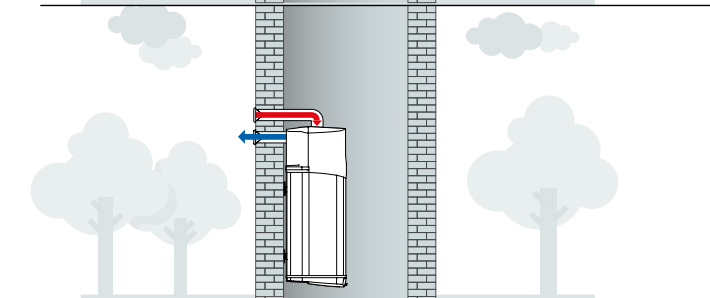
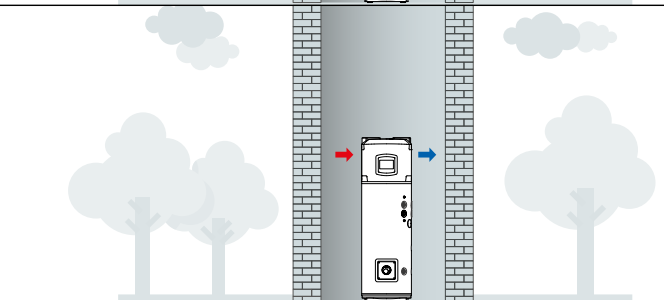
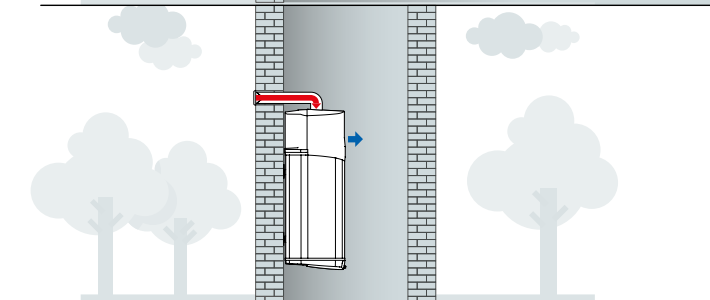
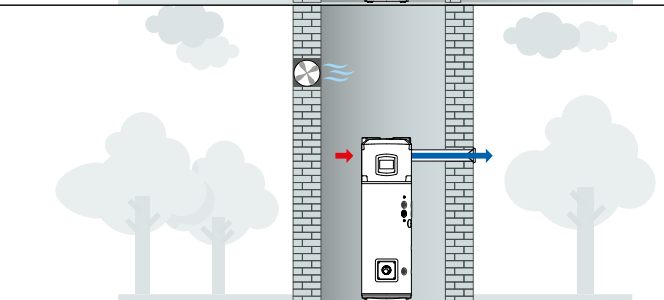
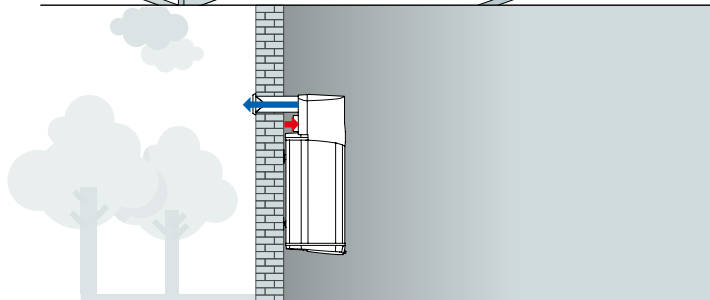
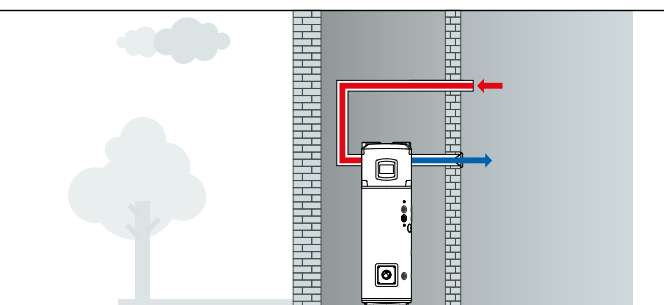
L'aria può essere canalizzata sia in ingresso che in uscita al fine di convogliare il flusso in modo appropriato nelle diverse situazioni.

La Gamma NUOS conta numerosi accessori aria per rispondere a tutte le necessità installative.

MONOBLOCCO MURALE NUOS EVO A+, NUOS PRIMO



MONOBLOCCO A TERRA NUOS PLUS WI-FI, NUOS PRIMO HC



Lunghezza lineare massima della canalizzazione (tubazione \varnothing 125mm)
pari a 7m (NUOS PRIMO) e 12m (NUOS EVO A+)

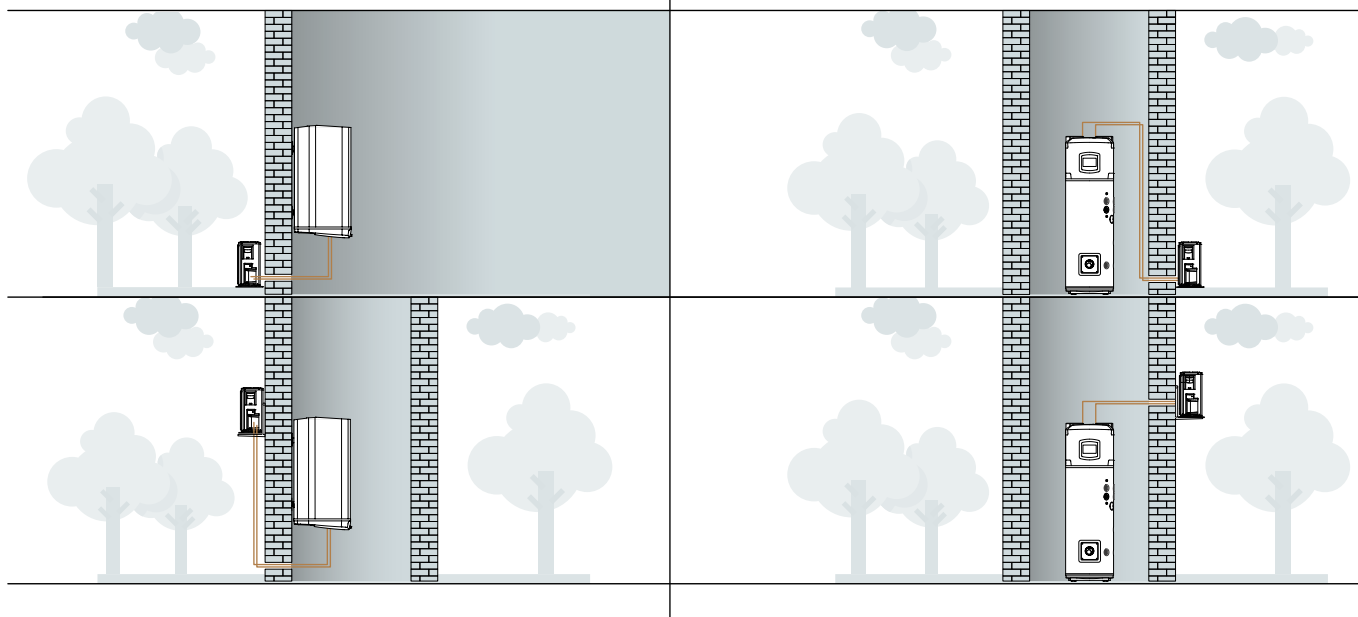
Lunghezza lineare massima della canalizzazione (tubazione \varnothing 150mm)
pari a 12m (NUOS PLUS WI-FI) e 8m (NUOS PRIMO HC)

È obbligatorio installare il gruppo di sicurezza "ai sensi della circolare del Ministero Delle Attività Produttive del 26 Marzo 2003 n. 9571"
È obbligatorio inoltre convogliare lo scarico condensa.

Modelli split: flessibilità installativa

SPLIT MURALI NUOS SPLIT 80-110 WH, NUOS SPLIT INVERTER WI-FI 150-200 WH

SPLIT A TERRA NUOS SPLIT INVERTER WI-FI 270 FS



Per i modelli NUOS SPLIT 80-110 WH:

- Distanza massima lineare 8 m tra accumulo e unità da esterno.
- Dislivello massimo 3 m tra accumulo e unità da esterno.

Per i modelli NUOS SPLIT INVERTER WI-FI 150-200-270:

- È possibile l'aggiunta di gas refrigerante. In questo caso, la distanza massima tra unità interna ed esterna passa da 12 a 20 m
- Distanza massima lineare 12 m tra accumulo e unità da esterno con la carica di refrigerante fornita di serie
 - Distanza minima pari a 2 m
- Dislivello massimo fra le due unità pari a 10 m (positivo)* o 10 m (negativo)**

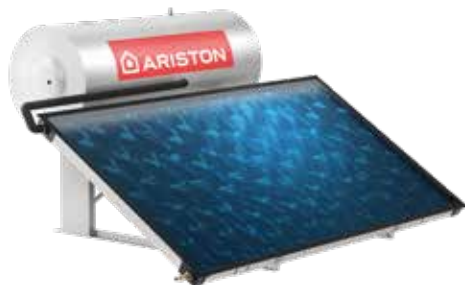
* Positivo: unità esterna ad una quota inferiore a quella dell'unità interna

** Negativo: unità esterna ad una quota superiore a quella dell'unità interna.

In caso di dislivello negativo realizzare un sifone ogni 4 m di dislivello. Per maggiori informazioni consultare il libretto di istruzioni.

È obbligatorio installare il gruppo di sicurezza "ai sensi della circolare del Ministero Delle Attività Produttive del 26 Marzo 2003 n. 9571"
È obbligatorio inoltre convogliare lo scarico condensa.

Sistemi completi



	KAIROS THERMO HF-2				KAIROS THERMO GR-2		
	150-1	200-1	200-2	300-2	150-1	200-1	300-2
TIPOLOGIA CIRCOLAZIONE	naturale				naturale		
MONTAGGIO A TETTO INCLINATO	si				si		
MONTAGGIO A TERRA E TETTO PIANO	si				si		
BOLLITORE	A intercapedine				A intercapedine		
RESISTENZE INTEGRATIVE OPTIONAL	si, 1,5kW o 2kW				si, 1,5kW o 2kW		
NUMERO COLLETTORI	1	1	2	2	1	1	2
AREA LORDA PER COLLETTORE (M ²)	2,2				1,88		
ANODO AL MAGNESIO	si				si		
ANTIGELO INCLUSO (5 l)	si				si		
VASO D'ESPANSIONE	non necessario				non necessario		
CONTROLLO DI SISTEMA SENSYS	non necessario				non necessario		
CLASSE ENERGETICA (BOLLITORE)	-				-		
CONTO TERMICO (€)*	766,1	881,4	1.147,4	1.563,7	737,5	886,3	1.569,8
DETRAZIONI FISCALI	si				si		
CODICE MONTAGGIO A TETTO	3022442	3022444	3022446	3022448	3022489	3022490	3022491
CODICE MONTAGGIO A TERRA	3022441	3022443	3022445	3022447	3022486	3022487	3022488
CERTIFICATO SOLAR KEYMARK	si				si		
PAGINA	316				318		

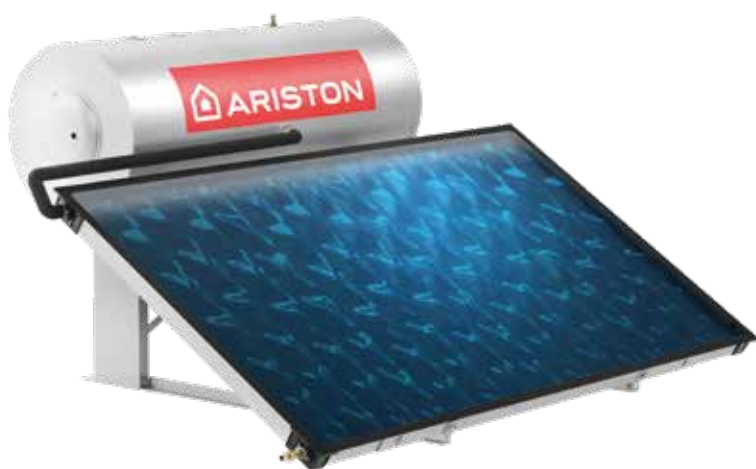
* La presente informativa contiene informazioni orientative ed una simulazione del calcolo degli incentivi totali erogati dal Gestore dei Servizi Energetici, ai sensi del Decreto Interministeriale 16 Febbraio 2016 – Aggiornamento del Conto Termico, Solare termico (Z.C delle regole applicative GSE). I relativi importi sono indicativi. Si rinvia alle disposizioni che disciplinano la materia per quanto concerne termini e condizioni del riconoscimento degli incentivi in questione. Responsabile della gestione del meccanismo e dell'erogazione degli incentivi previsti dal Conto Termico è esclusivamente il Gestore dei Servizi Energetici.



KAIROS FAST CD1 CF-1			KAIROS FAST CD2 CF-1	
150-1	200-2	300-2	200-2	300-2
forzata			forzata	
si			si	
si			si	
monoserpentino			doppio serpentino	
-			-	
1	2	2	2	2
2,01			2,01	
si			si	
si			si	
incluso, 16 l			incluso, 16 l	
incluso			incluso	
B	C	C	C	C
528	1.056	1.056	1.056	1.056
si			si	
3023638	3023640	3023644	3023642	3023646
3023637	3023639	3023643	3023641	3023645
si (dei collettori)			si (dei collettori)	

SCALDACQUA
RINNOVABILE

Kairos Thermo HF-2



Sistema solare termico a circolazione naturale con pannelli orizzontali

- / Design con dimensioni estremamente compatte
- / Semplice installazione grazie ai raccordi idraulici rapidi e alla struttura autoportante
- / Maggior resistenza alle infiltrazioni
- / Nuovo bollitore a intercapedine con superficie di scambio a 360° per una maggiore velocità di riscaldamento dell'acqua sanitaria
- / Spessore di isolamento maggiorato a 50 mm per garantire acqua calda il più a lungo possibile
- / Maggior acqua calda disponibile grazie ad una migliore stratificazione nel serbatoio
- / Certificazione Solar Keymark



SCALDACQUA
RINNOVABILE

DATI TECNICI		HF-2 150-1 TR	HF-2 150-1 TT	HF-2 200-1 TR	HF-2 200-1 TT	HF-2 200-2 TR	HF-2 200-2 TT	HF-2 300-2 TR	HF-2 300-2 TT
Installazione		Terra	Tetto	Terra	Tetto	Terra	Tetto	Terra	Tetto
Superficie lorda collettori	m ²	2,2	2,2	2,2	2,2	4,4	4,4	4,4	4,4
Superficie captante collettori	m ²	2,01	2,01	2,01	2,01	4,02	4,02	4,02	4,02
Massa a vuoto del sistema	kg	105	111	115	121	161	151	193	185
Capacità circuito solare	l	10	10	11	11	12	12	22	22
Capacità accumulo sanitario	l	136	136	190	190	190	190	276	276
Pressione massima circuito sanitario	bar	8	8	8	8	8	8	8	8
Pressione massima circuito solare	bar	2,5	2,5	2,5	2,5	2,5	2,5	2,5	2,5
Dispersioni termiche bollitore	W	65	65	68	68	68	68	87	87

KAIROS THERMO HF-2	150-1 TR	150-1 TT	200-1 TR	200-1 TT	200-2 TR	200-2 TT	300-2 TR	300-2 TT
CODICE	3022441	3022442	3022443	3022444	3022445	3022446	3022447	3022448

DISTINTA COMPONENTI		Collettore KAIROS VN 2.2-2	Bollitore solare HF-2 150 ARISTON	Bollitore solare HF-2 200 ARISTON	Bollitore solare HF-2 300 ARISTON	Kit raccordi idraulici + telaio a terra HF-2 150-1	Kit raccordi idraulici + telaio a terra HF-2 200-1	Kit raccordi idraulici + telaio a terra HF-2 200-2 300-2	Kit raccordi idraulici + telaio a tetto HF-2 150-1	Kit raccordi idraulici + telaio a tetto HF-2 200-1	Kit raccordi idraulici + telaio a tetto HF-2 200-2 TT	Kit raccordi idraulici + telaio a tetto HF-2 300-2 TT	Liquido antigelo concentrato 5 litri	Valvola T&P per bollitore solare
Descrizione	Codice	3020083	3207107	3207115	3207109	3024482	3024483	3024484	3024485	3024486	3024487	3024488	800215	3024468
KAIROS THERMO HF-2 150-1 TR IT	3022441	1	1			1								1
KAIROS THERMO HF-2 150-1 TT IT	3022442	1	1						1					1
KAIROS THERMO HF-2 200-1 TR IT	3022443	1		1			1							1
KAIROS THERMO HF-2 200-1 TT IT	3022444	1		1						1				1
KAIROS THERMO HF-2 200-2 TR IT	3022445	2		1				1						1
KAIROS THERMO HF-2 200-2 TT IT	3022446	2		1							1			1
KAIROS THERMO HF-2 300-2 TR IT	3022447	2			1			1						1
KAIROS THERMO HF-2 300-2 TT IT	3022448	2			1							1		1



PROGRAMMA ASSISTENZA ITALIA



PROGRAMMA ASSISTENZA ITALIA



PROGRAMMA ASSISTENZA ITALIA



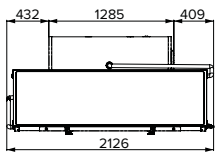
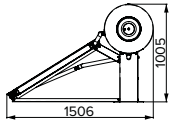
RESISTENTE AGLI AGENTI ATMOSFERICI



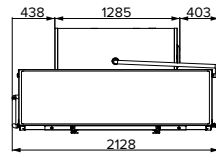
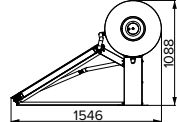
ALTO ASSORBIMENTO

DIMENSIONI SISTEMI A TERRA (mm)

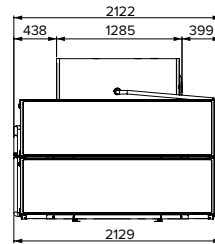
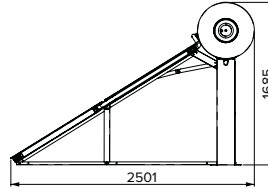
**150 LITRI
1 COLLETTORE**



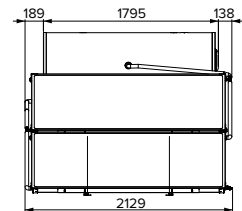
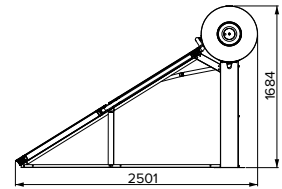
**200 LITRI
1 COLLETTORE**



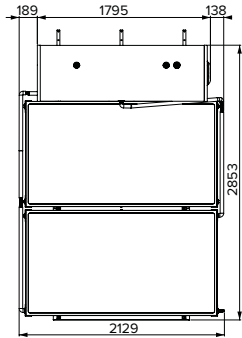
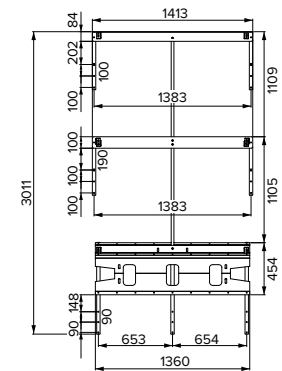
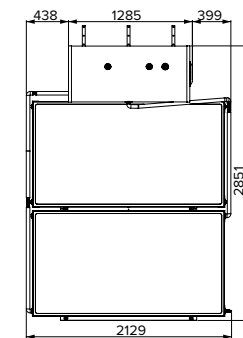
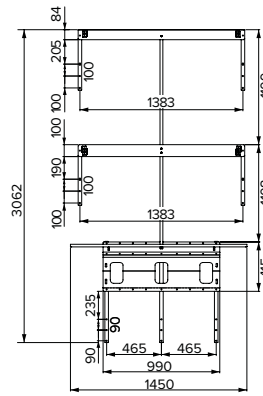
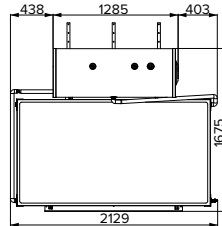
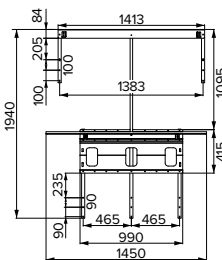
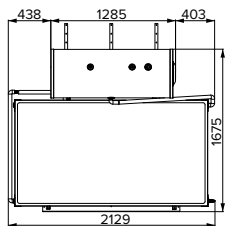
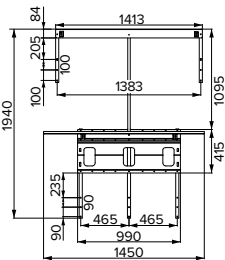
**200 LITRI
2 COLLETTORI**



**300 LITRI
2 COLLETTORI**

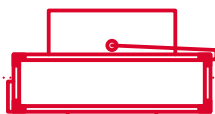


DIMENSIONI SISTEMI A TETTO (mm)



SCALDACQUA RINNOVABILE

GUIDA ALLA SCELTA DEI SISTEMI COMPLETI



1

Scegli il kit completo a circolazione naturale
KAIROS THERMO HF-2



2

Ordina gli accessori

Kairos Thermo GR-2



Sistema solare termico a circolazione naturale con pannelli verticali

- / Design con dimensioni estremamente compatte
- / Nuovo bollitore a intercapedine con superficie di scambio a 360° per una maggiore velocità di riscaldamento dell'acqua sanitaria
- / Spessore di isolamento maggiorato a 50 mm per garantire acqua calda il più a lungo possibile
- / Maggior acqua calda disponibile grazie ad una migliore stratificazione nel serbatoio



SCALDACQUA
RINNOVABILE

DATI TECNICI		150-1 TR	150-1 TT	200-1 TR	200-1 TT	300-2 TR	300-2 TT
Installazione		Terra	Tetto inclinato	Terra	Tetto inclinato	Terra	Tetto inclinato
Superficie lorda collettori	m ²	1,88	1,88	1,88	1,88	3,76	3,76
Superficie captante collettori	m ²	1,85	2,01	2,01	2,01	3,70	3,70
Massa a vuoto bollitore	kg	58	58	68	68	100	100
Capacità circuito solare	l	10	10	11	11	23	23
Capacità accumulo sanitario	l	136	136	190	190	276	276
Max pressione circuito sanitario	bar	8	8	8	8	8	8
Taratura valvola di sicurezza circuito solare	bar	2,5	2,5	2,5	2,5	2,5	2,5
Dispersioni termiche bollitore	W	65	65	68	68	87	87

KAIROS THERMO GR-2	150-1 TR	150-1 TT	200-1 TR	200-1 TT	300-2 TR	300-2 TT
CODICE	3022486	3022489	3022487	3022490	3022488	3022491

DISTINTA COMPONENTI		Collettore GR-2	Bollitore solare GR-2 150 l	Bollitore solare GR-2 200 l	Bollitore solare 300 l	Kit idraulico + telaio a terra per 1 collettore GR-2	Kit idraulico + telaio a tetto per 1 collettore GR-2	Kit idraulico + telaio a terra per 2 collettori GR-2	Kit idraulico + telaio a tetto per 2 collettori GR-2
Descrizione	Codice	3020082	3207125	3207126	3207127	3024525	3024527	3024526	3024528
KAIROS THERMO GR2 150-1 TR IT	3022486	1	1			1			
KAIROS THERMO GR2 150-1 TT IT	3022489	1	1				1		
KAIROS THERMO GR2 200-1 TR IT	3022487	1		1		1			
KAIROS THERMO GR2 200-1 TT IT	3022490	1		1			1		
KAIROS THERMO GR2 300-2 TR IT	3022488	2			1			1	
KAIROS THERMO GR2 300-2 TT IT	3022491	2			1				1



PROGRAMMA ASSISTENZA ITALIA



PROGRAMMA ASSISTENZA ITALIA



PROGRAMMA ASSISTENZA ITALIA



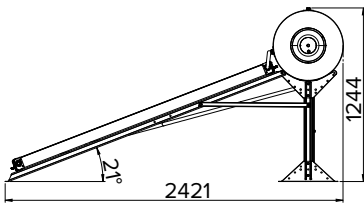
RESISTENTE AGLI AGENTI ATMOSFERICI



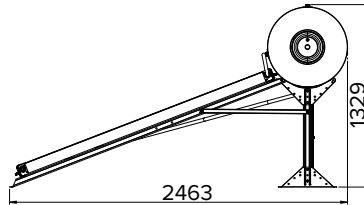
ALTO ASSORBIMENTO

DIMENSIONI SISTEMI A TERRA (mm)

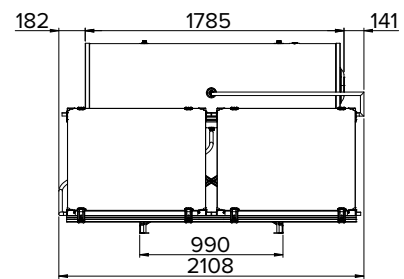
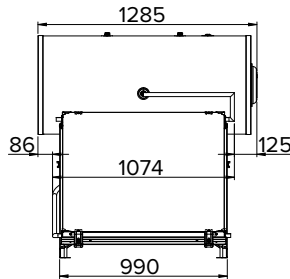
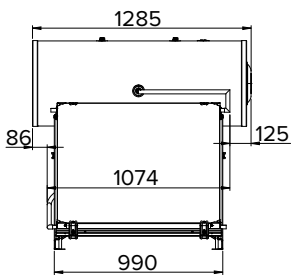
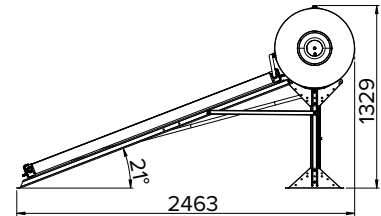
**150 LITRI
1 COLLETTORE**



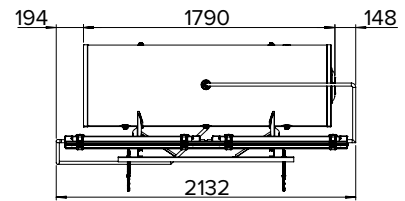
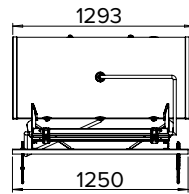
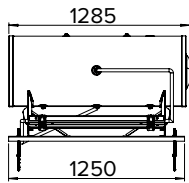
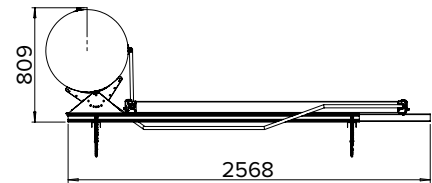
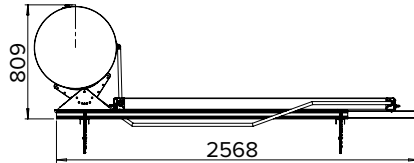
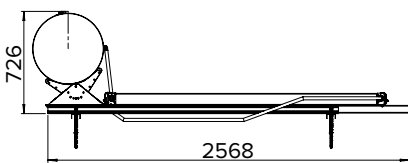
**200 LITRI
1 COLLETTORE**



**300 LITRI
2 COLLETTORI**

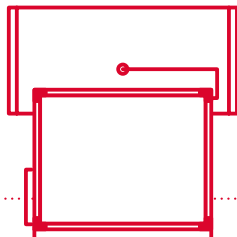


DIMENSIONI SISTEMI A TETTO (mm)



SCALDACQUA RINNOVABILE

GUIDA ALLA SCELTA DEI SISTEMI COMPLETI



1

Scegli il kit completo a circolazione naturale
KAIROS THERMO GR-2



2

Ordina gli accessori

Kairos Fast




Sistema solare termico a flusso forzato dotato di pannelli, accumulo e gestore di sistema

- / Controllo elettronico integrato dell'intero sistema
- / Componenti del circuito solare pre-dimensionati e pre-montati
- / Massima efficienza e minima manutenzione
- / Report completi sul funzionamento del sistema e lo sfruttamento dell'energia rinnovabile
- / Collettore solare con assorbitore in alluminio selettivo ad arpa
- / Collettore solare con vetro temprato ad alta trasparenza
- / Pannello per installazione verticale a terra (modelli TR) e a tetto inclinato (modelli TT)
- / Controllo di sistema Sensys in dotazione

SCALDACQUA RINNOVABILE

DATI TECNICI		KAIROS FAST CD1 150-1 CF-1	KAIROS FAST CD1 200-2 CF-1	KAIROS FAST CD1 300-2 CF-1	KAIROS FAST CD2 200-2 CF-1	KAIROS FAST CD2 300-2 CF-1
COLLETTORI SOLARI						
Numero e modello		1 - KAIROS CF 2.0-1	2 - KAIROS CF 2.0-1	2 - KAIROS CF 2.0-1	2 - KAIROS CF 2.0-1	2 - KAIROS CF 2.0-1
Superficie lorda collettori	m ²	2,01	4,02	4,02	4,02	4,02
Superficie captante collettori	m ²	1,74	3,48	3,48	3,48	3,48
MODULO ACCUMULO						
Dimensioni (LxHxP)	mm	697x965x889	697x1260x889	697x1782x889	697x1260x889	697x1782x889
Capacità accumulo sanitario	l	142	198	298	192	292
Dispersioni termiche	W	46	62	95	62	95
Massima pressione circuito sanitario	bar	7	7	7	7	7
Massima prevalenza circolatore solare	mca	4,5	4,5	4,5	4,5	4,5
Capacità vaso di espansione solare	l	16	16	16	16	16
Taratura valvola di sicurezza circuito solare	bar	6	6	6	6	6

KAIROS FAST	CD1 150-1 CF-1	CD1 200-2 CF-1	CD1 300-2 CF-1	CD2 200-2 CF-1	CD2 300-2 CF-1
 Classe energetica (riferita al bollitore)	B	C	C	C	C
CODICE A TERRA	3023637	3023639	3023643	3023641	3023645
CODICE A TETTO	3023638	3023640	3023644	3023642	3023646

ACCESSORI

	Codice
Vaso espansione solare/sanitario 16l aggiuntivo per MACC	3024183
Valvola a tre vie motorizzata per MACC	3024076



PROGRAMMA ASSISTENZA ITALIA



PROGRAMMA ASSISTENZA ITALIA



PROGRAMMA ASSISTENZA ITALIA



RESISTENTE AGLI AGENTI ATMOSFERICI



GESTIONE DI SISTEMA



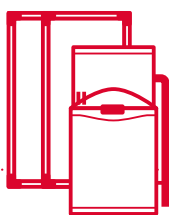
ANTI-CORROSIONE



DISTINTA COMPONENTI

Descrizione	Codice	CYL KAIROS MACC CD1 150 - EU Cod. 3100665	CYL KAIROS MACC CD1 200 - EU Cod. 3100666	CYL KAIROS MACC CD1 300 - EU Cod. 3100667	CYL KAIROS MACC CD2 200 - EU Cod. 3100668	CYL KAIROS MACC CD2 300 - EU Cod. 3100669	KAIROS CF 2.0-1 Cod. 3020072	BARRE ORIZZONTALI CF 2.0/2.0-1 Cod. 3024249	TRIANGOLO XP 2.5 V CF 2.0/2.0-1 Cod. 3024103	KIT ON-ROOF 1 COLL. CF 2.0-1 Cod. 3024359	KIT ON-ROOF 2 COLL. CF 2.0-1 Cod. 3024360	KIT IDRAULICO 1 COLL. CF 2.0-1 Cod. 3024364	KIT IDRAULICO 1 EXT CF 2.0-1 Cod. 3024363	LIQUIDO ANTIGELO PER IMP. SOLARI (5 LT) Cod. 800215	DOCUMENTAZIONE PER MACC (IT GB) Cod. 3105018
KAIROS FAST CD1 150/1 CF-1 TR	3023637	1					1	1	2			1		1	1
KAIROS FAST CD1 150/1 CF-1 TT	3023638	1					1			1		1		1	1
KAIROS FAST CD1 200/2 CF-1 TR	3023639		1				2	2	2			1	1	1	1
KAIROS FAST CD1 200/2 CF-1 TT	3023640		1				2				1	1	1	1	1
KAIROS FAST CD2 200/2 CF-1 TR	3023641				1		2	2	2			1	1	1	1
KAIROS FAST CD2 200/2 CF-1 TT	3023642				1		2				1	1	1	1	1
KAIROS FAST CD1 300/2 CF-1 TR	3023643			1			2	2	2			1	1	1	1
KAIROS FAST CD1 300/2 CF-1 TT	3023644			1			2				1	1	1	1	1
KAIROS FAST CD2 300/2 CF-1 TR	3023645				1		2	2	2			1	1	1	1
KAIROS FAST CD2 300/2 CF-1 TT	3023646				1		2				1	1	1	1	1

GUIDA ALLA SCELTA DEI SISTEMI COMPLETI



1

Scegli il kit completo a circolazione forzata
KAIROS FAST CD1 CF-1

2

Ordina gli accessori

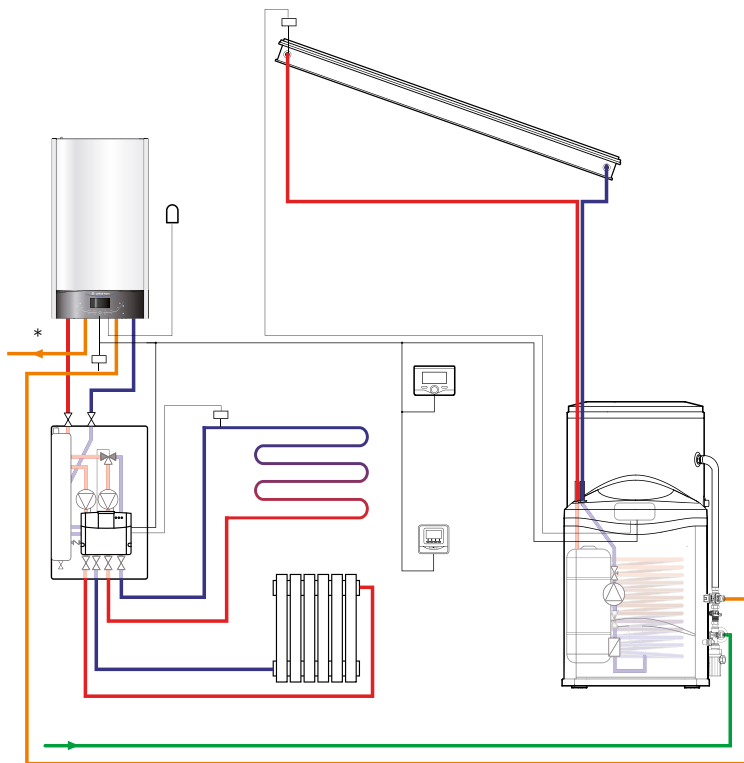
SCALDACQUA RINNOVABILE

Kairos Fast

SCHEMI DI IMPIANTO GENERALI

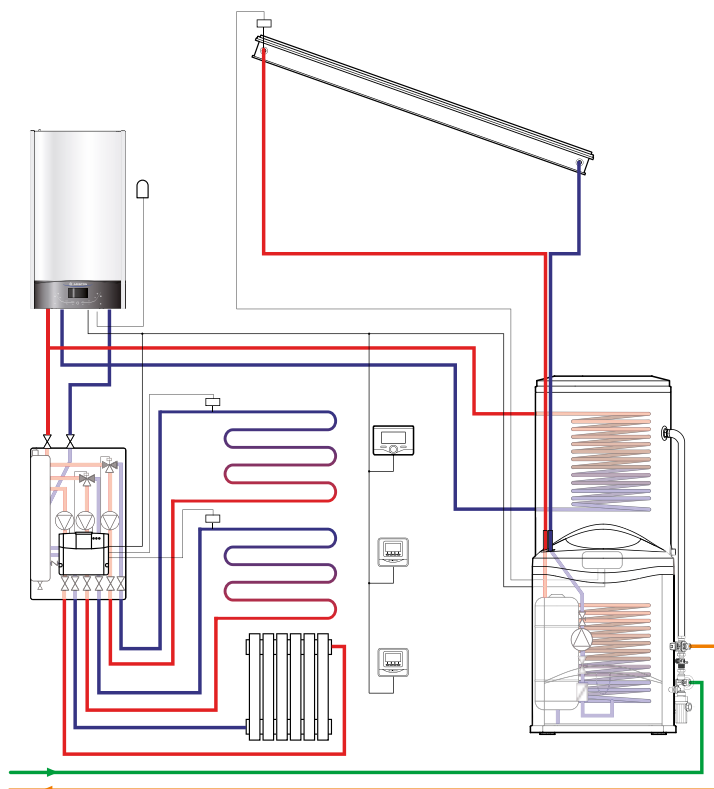
SISTEMA KAIROS FAST CD1 E CALDAIA ONE

- / Caldaia murale istantanea
- / Modulo di gestione multizona e multitemperatura MGM II EVO
- / Gestore di sistema e sensore di zona modulante SENSYS (installato in corrispondenza della zona a bassa temperatura)
- / Bollitore solare integrato monoserpentino KAIROS FAST CD1



SISTEMA KAIROS FAST CD2 E CALDAIA ONE

- / Caldaia murale solo riscaldamento
- / Modulo di gestione multizona e multitemperatura MGM III EVO
- / Gestore di sistema e sensore di zona modulante SENSYS installato in corrispondenza di una zona a bassa temperatura
- / SENSYS con fili installato in corrispondenza della zona a bassa temperatura
- / Bollitore solare integrato a doppio serpentino KAIROS FAST CD2

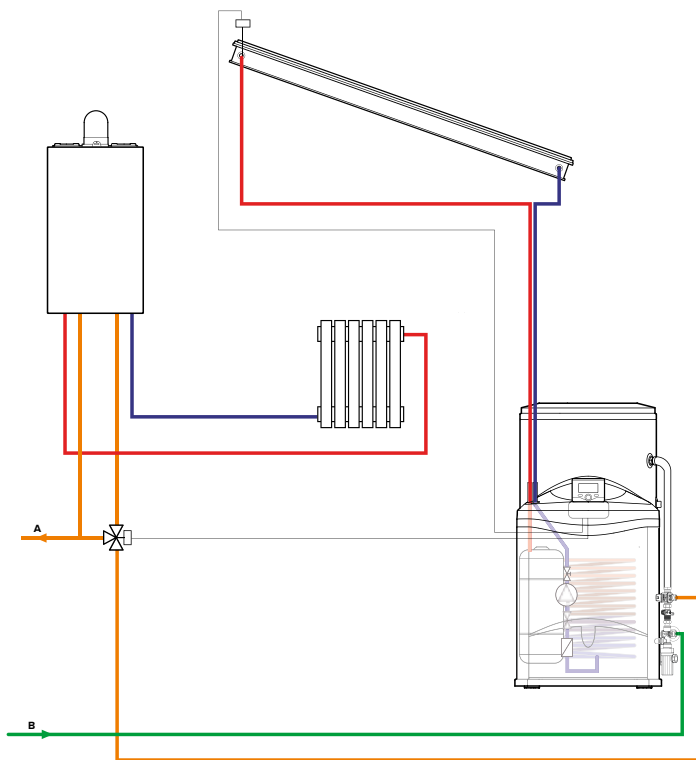


* Sonda solare cod. 3318983 da ordinare separatamente

SCHEMI DI IMPIANTO GENERALI

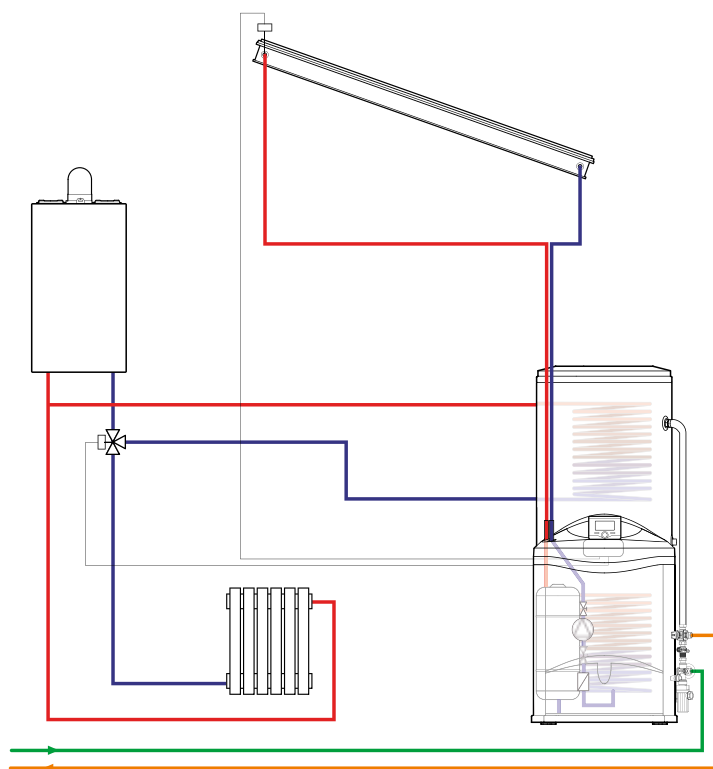
SISTEMA KAIROS FAST CD1 E CALDAIA GENERICA

- / Caldaia murale istantanea generica
- / Gestore di sistema SENSYS installato a bordo del bollitore solare
- / Bollitore solare integrato monoserpentino KAIROS FAST CD1



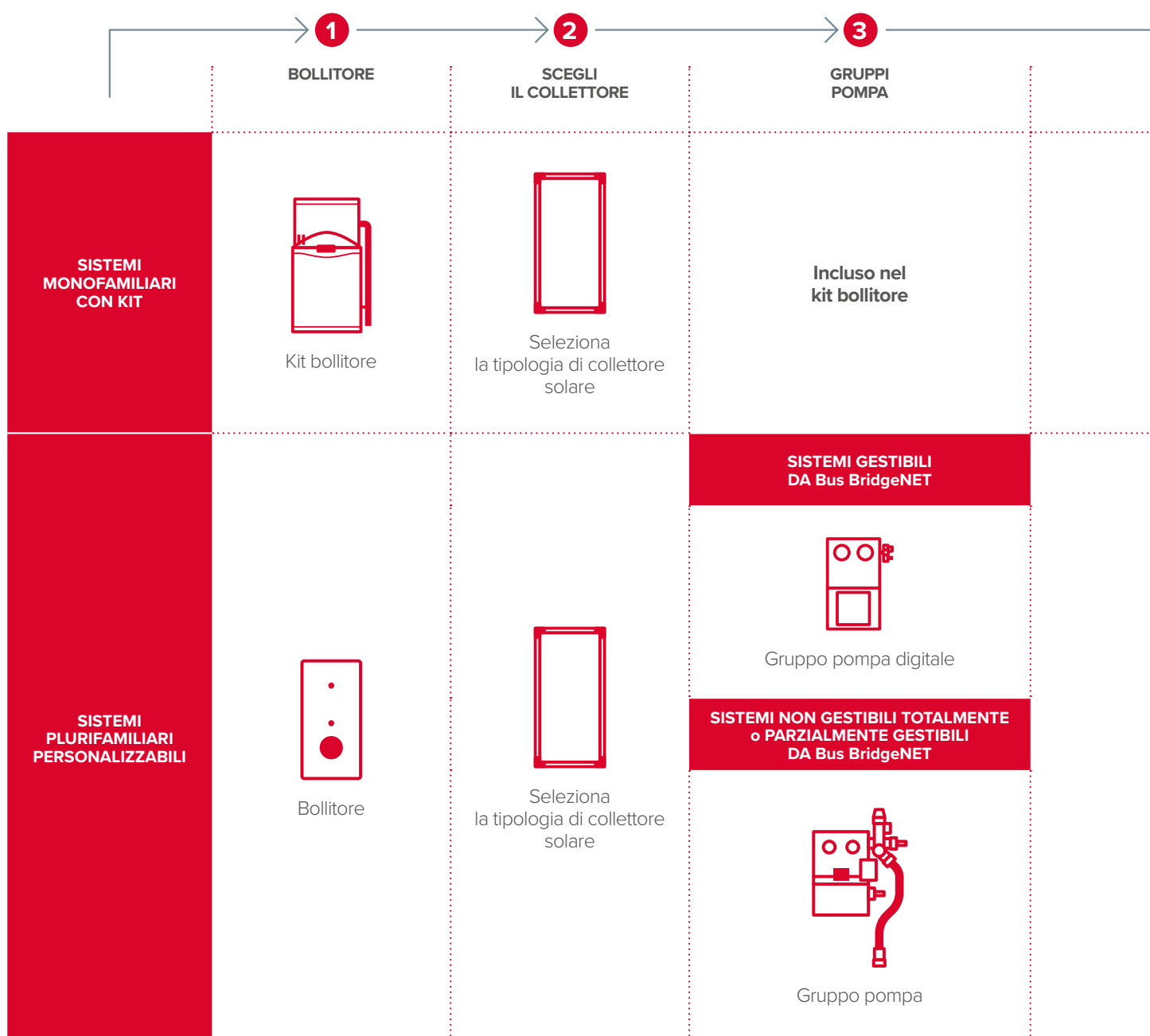
SISTEMA KAIROS FAST CD2 E CALDAIA GENERICA

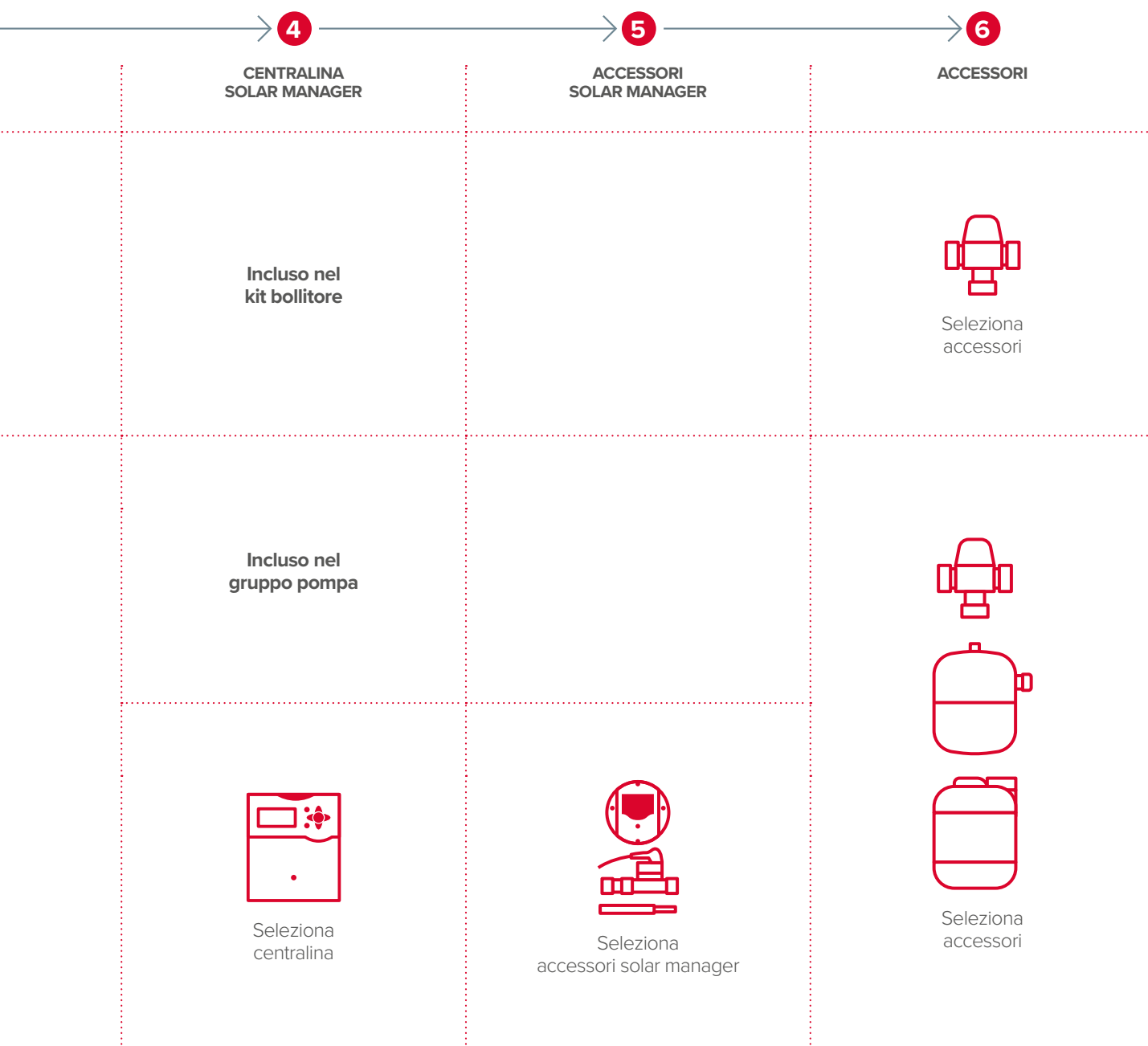
- / Caldaia murale istantanea generica
- / Gestore di sistema SENSYS installato a bordo del bollitore solare
- / Bollitore solare integrato doppio serpentino KAIROS FAST CD2



Guida alla scelta

Sistemi a circolazione forzata per acqua calda sanitaria





Accumuli per acqua calda sanitaria



	KAIROS MACC					KAIROS COMBI			
	CD1 150	CD1 200	CD1 300	CD2 200	CD2 300	400	600	800	1000
CLASSE DI EFFICIENZA ENERGETICA	B	C	C	C	C	B	C	C	C
CAPACITÀ ACCUMULO [l]	142	198	298	192	292	374	559	724	830
GRUPPO POMPA DI RILANCIO	Incluso					Gruppo pompa solare digitale			
GESTORE DI SISTEMA	Sensys					Sensys			
MODULO PRODUZIONE ACQUA SANITARIA ISTATANEA	no					Fresw Water Stataion			
RESISTENZE INTEGRATIVE	no					accessorio dedicato			
RICIRCOLO	Si					Si - kit accessorio dedicato			
SUPERFICE SCAMBIATORE SOLARE [m ²]	0,85					1,5	2,1	2,8	3,4
SUPERFICE SCAMBIATORE INTEGRATIVO [m ²]	-					-			
MASSIMA TEMPERATRA DI ESERCIZIO [°C]	85					95			
ANONDO	-					-			
SMALTATURA									
CODICE	3023271	3023272	3023273	3023274	3023275	3023285	3023286	3023287	3023288
PAGINA	328					330			



CD2 HHP		CD1 300/100 H	BC1S	BC2S	MAXIS	
300/450		300/100	da 200 a 450*	da 200 a 450*	CD1F	CD2F
B		C	B	B	B / C*	B / C*
279 / 433		300	da 197 a 454*	da 194 a 447*	da 561 a 1.897*	da 548 a 2.395*
-		-	-	-	-	-
-		-	-	-	-	-
-		-	-	-	-	-
Accessorio dedicato		no	kit accessorio	kit accessorio	kit accessorio	kit accessorio
si		si	si	si	si	si
1 / 1		0,9 (accessorio dedicato)	da 0,9 a 2*	da 0,8 a 2*	da 2,4 a 5,4*	da 2,4 a 6,0*
-		3,2	-	da 0,5 a 1*	-	da 2,4 a 3,5*
70		95	90	90	95	110
Attivo + magnesio		Magnesio	Magnesio	Magnesio	Magnesio	Magnesio
Titanio		Titanio	Titanio	Titanio	Titanio	Titanio
*		3060703	*	*	*	*
401		400	409	410	415	416

SCALDACQUA
RINNOVABILE

Kairos Macc



Accumulo per acqua calda sanitaria predisposto per l'abbinamento con collettori solare


- / Controllo elettronico integrato dell'intero sistema
- / Componenti del circuito solare pre-dimensionati e pre-montati
- / Massima efficienza e minima manutenzione
- / Report completi sul funzionamento del sistema e lo sfruttamento dell'energia rinnovabile
- / Innovativo design
- / Grado di protezione IPX1
- / Controllo di sistema Sensys in dotazione

Classe energetica



SCALDACQUA RINNOVABILE

DATI TECNICI		KAIROS MACC CD1 150	KAIROS MACC CD1 200	KAIROS MACC CD1 300	KAIROS MACC CD2 200	KAIROS MACC CD2 300
Capacità accumulo sanitario	l	142	198	298	192	292
Massima pressione circuito sanitario	bar	7	7	7	7	7
Superficie serpentino solare	m ²	0,85	0,85	0,85	0,85	0,85
Superficie serpentino superiore	m ²	-	-	-	0,8	0,8
Massima temperatura di esercizio	°C	85	85	85	85	85
Massima prevalenza circolatore solare	m.c.a.	4,5	4,5	4,5	4,5	4,5
Capacità vaso di espansione solare	l	16	16	16	16	16
Capacità circuito solare	l	6	6	6	6	6
Capacità scambiatore superiore	l	-	-	-	4,5	4,5
Taratura valvola di sicurezza circuito solare	bar	6	6	6	6	6
Dispersioni termiche accumulo	W	46	62	95	62	95
Massa a vuoto	kg	82	106	119	110	131
DIMENSIONI DI INGOMBRO						
A	mm	965	1280	1782	1260	1782
B	mm	-	-	-	649	1170
C	mm	-	-	-	808	1330

KAIROS MACC	CD1 150	CD1 200	CD1 300	CD2 200	CD2 300
 Classe energetica	B	C	C	C	C
CODICE	3023271	3023272	3023273	3023274	3023275

ACCESSORI

	Codice
Vaso espansione solare/sanitario 16l aggiuntivo per MACC	3024183
Valvola a tre vie motorizzata per MACC	3024076



PROGRAMMA ASSISTENZA ITALIA



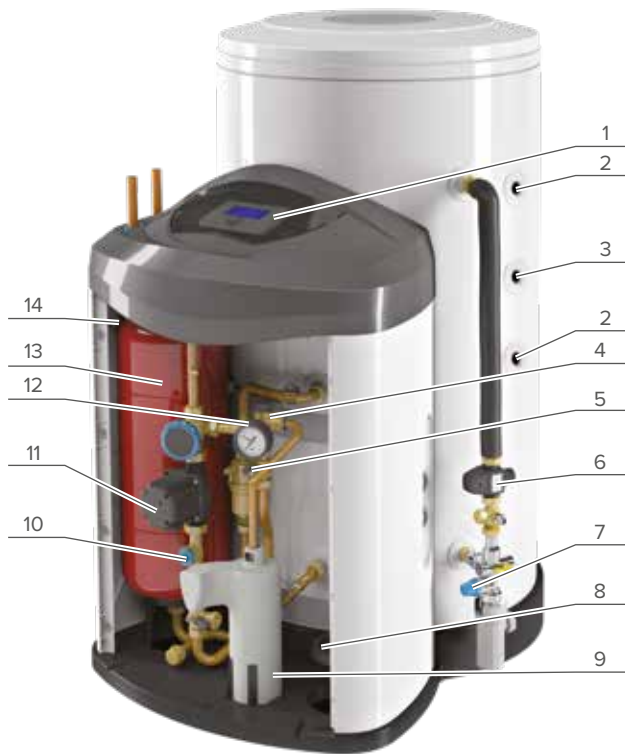
PROGRAMMA ASSISTENZA ITALIA



GESTIONE DI SISTEMA



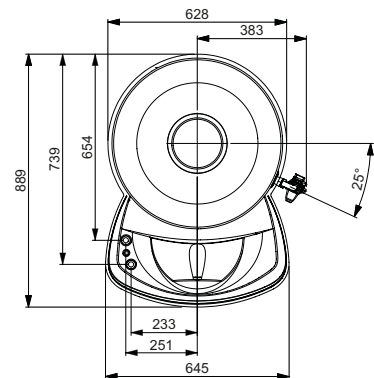
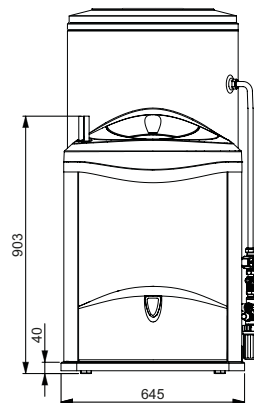
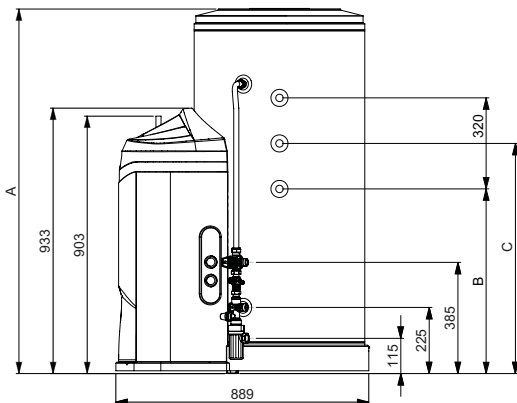
ANTI-CORROSIONE



- 1 Interfaccia utente Sensys
- 2 Serpentino solare secondario (modello CD2)
- 3 Ricircolo
- 4 Valvola di sicurezza solare
- 5 Sensore di pressione
- 6 Valvola miscelatrice termostatica motorizzata
- 7 Gruppo di sicurezza idraulica con sifone
- 8 Connessione per vaso solare aggiuntivo/vaso di espansione sanitario
- 9 Serbatoio di raccolta fluido solare con indicatore
- 10 Flussimetro
- 11 Pompa solare
- 12 Manometro
- 13 Vaso di espansione solare 16 litri
- 14 Deareatore

DISTINTA COMPONENTI

Descrizione	Codice	CYL KAIROS MACC CD1150 - EU Cod. 3100665	CYL KAIROS MACC CD1200 - EU Cod. 3100666	CYL KAIROS MACC CD1300 - EU Cod. 3100667	CYL KAIROS MACC CD2 200 - EU Cod. 3100668	CYL KAIROS MACC CD2 300 - EU Cod. 3100669	DOCUMENTAZIONE PER MACC (IT, GB) Cod. 3105018
KAIROS MACC CD1 150	3023271	1					1
KAIROS MACC CD1 200	3023272		1				1
KAIROS MACC CD1 300	3023273			1			1
KAIROS MACC CD2 200	3023274				1		1
KAIROS MACC CD2 300	3023275					1	1



SCALDACQUA RINNOVABILE

Kairos Combi



Accumulo per acqua calda sanitaria predisposto per l'abbinamento con collettori solare

- / Installazione semplificata e controllo elettronico dell'intero sistema tramite scambio dati su rete Bridgenet®
- / Visualizzazione del reale apporto solare tramite misura diretta di portata e temperature
- / Produzione istantanea di acqua sanitaria fino a 32 l/min con elevata stabilità e prontezza di risposta a variazioni del prelievo
- / Soluzione compatta rispetto ai tradizionali sistemi tank-in-tank
- / Buffer con efficiente stratificazione della temperatura interna
- / Isolamento in poliuretano di 100 mm per minimizzare le dispersioni di energia
- / Controllo di sistema Sensys in dotazione

Classe energetica

Fino a **B**

DATI TECNICI		KAIROS COMBI 400	KAIROS COMBI 600	KAIROS COMBI 800	KAIROS COMBI 1000
Capacità accumulo tecnico	l	374	559	724	830
Superficie serpentino	m ²	1,5	2,1	2,8	3,4
Contenuto di liquido serpentino solare	l	9,3	13	17,5	21
Pressione massima di esercizio bollitore	bar	3	3	3	3
Massima temperatura di esercizio	°C	95	95	95	95
Peso vuoto	kg	92	113	155	176
Dispersioni termiche	W	73	92	105	113
MODULO PRODUZIONE ACQUA SANITARIA					
Range temperature sanitario	°C		36:65		
Portata minima attivazione	l/min		2,5		
Misuratore di portata lato sanitario	l/min		2,5:32		
Pressione massima circuito primario	bar		3		
Pressione massima circuito sanitario	bar		6		
Temperatura massima circuiti primario e sanitario	°C		85		
Tensione di alimentazione	V/Hz		230 / 50		
Potenza assorbita	W		40 (100 con accessorio ricircolo)		
Connessioni idrauliche lato primario e sanitario	-		3/4" M		
Dimensioni (HxLXP)	mm		700x400x295		
Peso	kg		16 (18 con accessorio ricircolo)		
Massima portata acqua sanitaria (bollitore a 70°C, ΔT=30°)	l/min		32		
GRUPPO POMPA SOLARE DIGITALE					
Range portate circuito solare	l/min		1 ÷ 16		
Pressione massima circuito solare	bar		6		
Temperatura massima fluido vettore	°C		130		
Tensione di alimentazione	V/Hz		230 / 50		
Assorbimento elettrico massimo	W		97		
Sensori di temperatura mandata e ritorno			NTC (10kΩ β=3977)		
Connessioni idrauliche			3/4" M o tubo liscio ø 18 mm		
Peso	kg		6,5		
Dimensioni (HxLXP)	mm		275 x 480 x 200		
KAIROS COMBI		400	600	800	1000
Classe energetica		B	C	C	C
CODICE		3023285	3023286	3023287	3023288
ACCESSORI					
Kit ricircolo sanitario modulo produzione acqua sanitaria					3024161
Kit Elettrico 3 kW 230-400V					3105046
Sonda a contatto					3024175
Valvola deviatrice motorizzata					3024177
Kit idraulico COMBI					3024174



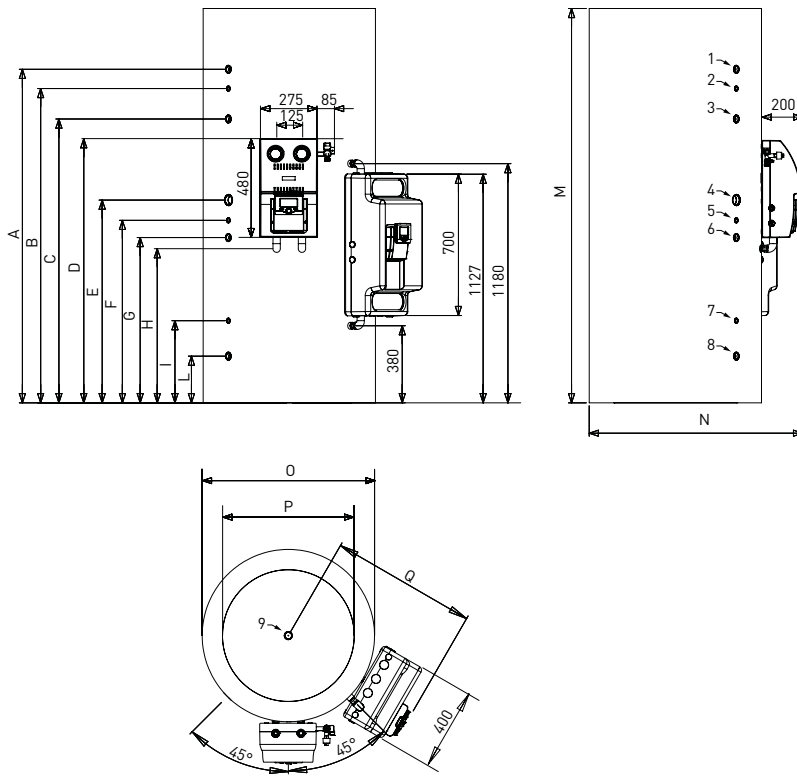
PROGRAMMA
ASSISTENZA
ITALIA



PROGRAMMA
ASSISTENZA
ITALIA



GESTIONE
DI SISTEMA



	400	600	800	1000
A mm	1240	1645	1495	1730
B mm	1150	1550	1405	1640
C mm	1060	1400	1315	1550
D mm	1164	1294	1309	1434
E mm	880	1000	1060	1185
F mm	785	900	950	1075
G mm	700	815	855	980
H mm	630	760	775	900
I mm	415	405	500	500
L mm	235	230	260	260
M mm	1630	1945	1805	2055
N mm	1000	1050	1190	1190
O mm	800	850	990	990
P mm	600	650	790	790
Q mm	695	720	690	690

400-1000		
1	Mandata caldaia G 1" F	1" F
2	Pozzetto G 1/2" F	1/2" F
3	Mandata caldaia G 1" F	1" F
4	Resistenza elettrica G 1/2" F	1" 1/2" F
5	Pozzetto G 1/2" F	1/2" F
6	Ritorno caldaia G 1" F	1" F
7	Pozzetto G 1/2" F	1/2" F
8	Ritorno riscaldamento G 1" F	1" F
9	Sfiato G 1" F	1" F

DISTINTA COMPONENTI

Descrizione	Codice	GRUPPO DI SICUREZZA R1/Z2 Cod. 12053830	POMPA SOLARE DIGITALE (AR) Cod. 3318905	FRESH WATER STATION Cod. 3024152	KIT IDRAULICO COMBI Cod. 3024174	SONDA A CONTATTO Cod. 3024175	DOCUMENT. COMBI IT-ES-PT-FR-GR-EN Cod. 3024189	CYL CK1400 - EU Cod. 3060460	CYL CK1600 - EU Cod. 3060461	CYL CK1800 - EU Cod. 3060462	CYL CK11000 - EU Cod. 3060463	SENSYS IT-GB-FR-ES-PT Cod. 3318585
KAIROS COMBI CK1400	3023285	1	1	1	1	1	1	1				1
KAIROS COMBI CK1600	3023286	1	1	1	1	1	1		1			1
KAIROS COMBI CK1800	3023287	1	1	1	1	1	1			1		1
KAIROS COMBI CK11000	3023288	1	1	1	1	1	1				1	1

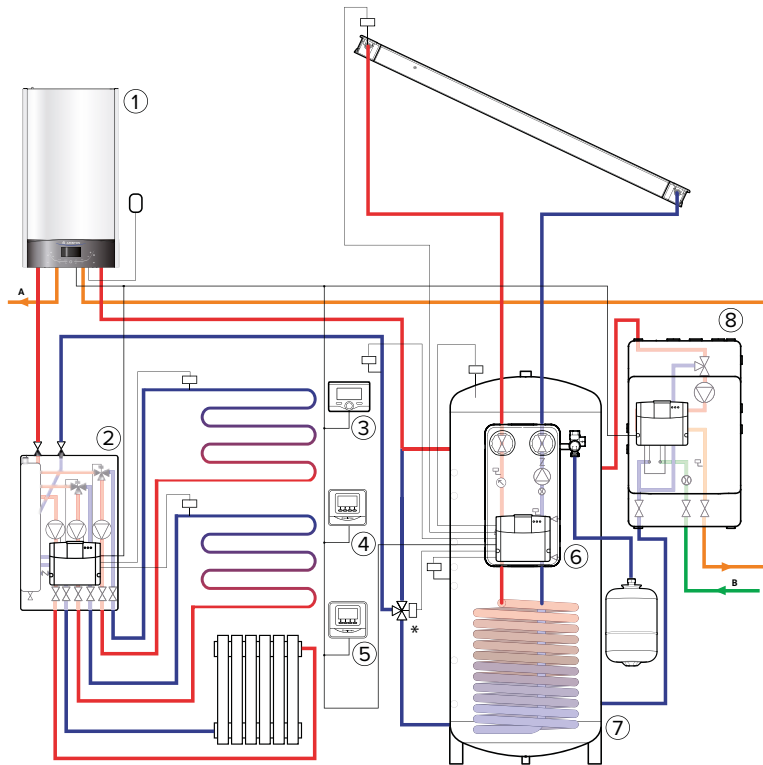
SCALDACQUA
RINNOVABILE

Kairos Combi

SCHEMI DI IMPIANTO GENERALI

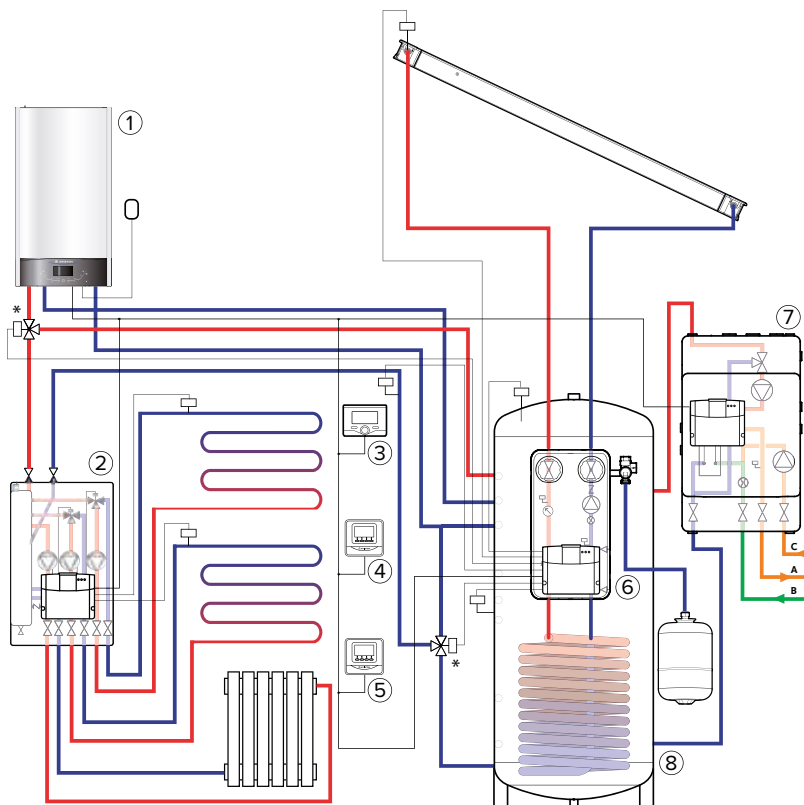
SISTEMA KAIROS COMBI E CALDAIA

- 1 / Caldaia murale istantanea
- 2 / Modulo di gestione multizona e multitemperatura MGM III EVO
- 3 / Gestore di sistema e sensore di zona modulante SENSYS installato in corrispondenza di una zona a bassa temperatura
- 4 / CUBE con fili installato in corrispondenza della zona a bassa temperatura
- 5 / CUBE con fili installato in corrispondenza della zona ad alta temperatura
- 6 / GRUPPO POMPA SOLARE DIGITALE
- 7 / Modulo produzione istantanea acqua sanitaria FWS
- 8 / Accumulo inerziale con serpentino MAXIS CK1









SISTEMA KAIROS COMBI E CALDAIA

- 1 / Caldaia murale istantanea system
- 2 / Modulo di gestione multizona e multitemperatura MGM III EVO
- 3 / Gestore di sistema e sensore di zona modulante SENSYS installato in corrispondenza di una zona a bassa temperatura
- 4 / CUBE con fili installato in corrispondenza della zona a bassa temperatura
- 5 / CUBE con fili installato in corrispondenza della zona ad alta temperatura
- 6 / GRUPPO POMPA SOLARE DIGITALE
- 7 / Modulo produzione istantanea acqua sanitaria FWS
- 8 / Accumulo inerziale con serpentino MAXIS CK1



* Valvola deviatrice cod. 3024177 da ordinare separatamente

Bollitori per sistemi solari acqua calda sanitaria

DESCRIZIONE	CODICE	
CD2 HHP Bollitore doppio serpentino per pompe di calore con integrazione solare. Anodo attivo e in magnesio di serie. Serpentino superiore di grandi dimensioni e serpentino aggiuntivo inferiore per integrazione solare. Dotato di ricircolo e flangia di ispezione. Resistenza elettrica e sonda disponibili come accessorio. Per maggiori informazioni pagina 401	CD2 300 HHP	
	3060707	
	CD2 450 HHP	
	3060862	
CD1 300/100 H Bollitore sanitario per pompe di calore con Puffer integrato. Serpentino per integrazione solare disponibile come accessorio. Anodo in magnesio. Flangia di ispezione. Isolamento in poliuretano espanso. Collegamento 2 o 4 attacchi. Per maggiori informazioni pagina 400	3060703	
BC1S Bollitore monoserpentino verticale per integrazione di impianto solare termico. Dotato di ricircolo sanitario. Per maggiori informazioni pagina 409	BC1S 200	
	3070608	
	BC1S 300	
	3070609	
BC2S Bollitore doppio serpentino verticale per integrazione di impianto solare termico e caldaia riscaldamento (system). Per maggiori informazioni pagina 410	BC2S 200	
	3070616	
	BC2S 300	
	3070617	
MAXIS CD1 F Bollitore alta capacità verticale per installazione a pavimento monoserpentino. Isolamento smontabile. Kit elettrico disponibile come accessorio. Per maggiori informazioni pagina 415	MAXIS CD1 600 F	
	3060691	
	MAXIS CD1 800 F	
	3060692	
	MAXIS CD1 1000 F	
	3060693	
	MAXIS CD1 1500 F	
3060662		
MAXIS CD1 2000 F		
3060663		
MAXIS CD2 F Bollitore alta capacità verticale per installazione a pavimento doppio serpentino. Isolamento smontabile. Kit elettrico disponibile come accessorio. Per maggiori informazioni pagina 416	MAXIS CD2 600 F	
	3060694	
	MAXIS CD2 800 F	
	3060695	
	MAXIS CD2 1000 F	
	3060696	
	MAXIS CD2 1500 F	
	3060619	
	MAXIS CD2 2000 F	
3060620		
MAXIS CD2 2500 F		
3060621		

Collettori circolazione forzata



	KAIROS CF 2.0-1
	2,01
SUPERFICIE LORDA (m ²)	2,01
SUPERFICIE DI APERTURA (m ²)	1,83
SUPERFICIE ASSORBENTE (m ²)	1,74
MASSA A VUOTO (kg)	30
TEMPERATURA DI STAGNAZIONE (°C)	190
SPESSORE (mm)	78
LUNGHEZZA (mm)	2004
LARGHEZZA (mm)	1004
INSTALLAZIONE A TETTO INCLINATO	si
INSTALLAZIONE A TERRA E TETTO PIANO	si
INSTALLAZIONE A INCASSO	si
NUMERO MASSIMO COLLETTORI IN SERIE	6
CODICE	3020072
PAGINA	336



KAIROS XP 2,5-1 V		KAIROS XP 2,5-1 H	
2,53	2,53	2,53	2,53
2,53		2,53	
2,26		2,26	
2,24		2,24	
46		46	
198		193	
61		61	
2241		1128	
1128		2241	
si		si	
si		si	
si		si	
10		10	
3020058		3020057	
338		340	

SCALDACQUA
RINNOVABILE

Kairos CF 2.0-1

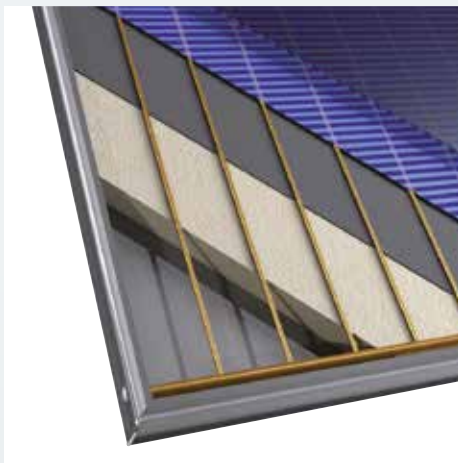


Collettore solare termico adatto per impianti a circolazione forzata

- / Assorbitore in alluminio blu selettivo ad arpa
- / Vetro ad alta trasparenza
- / Saldatura laser
- / Struttura scatolata in alluminio
- / Attacchi idraulici rapidi
- / Installazione verticale a terra, a tetto inclinato e ad incasso



SCALDACQUA
RINNOVABILE



DATI TECNICI

KAIROS CF 2.0-1

Massa a vuoto	kg	30	
Pressione d'esercizio	bar	6	
Diametro tubi collettore	mm	18	
Quantità liquido collettore	l	1	
Assorbimento	%	95	
Emissione	%	5	
Superficie di apertura	m ²	1,83	
Superficie assorbente	m ²	1,74	
T stagnazione	°C	190	
		AREA DI APERTURA	AREA ASSORBITORE
η_0		0,74	0,78
k_1	W/m ² K	3,92	4,05
k_2	W/m ² K ²	0,013	0,014

KAIROS CF

2.0-1

CODICE

3020072

Curva di rendimento collettore solare





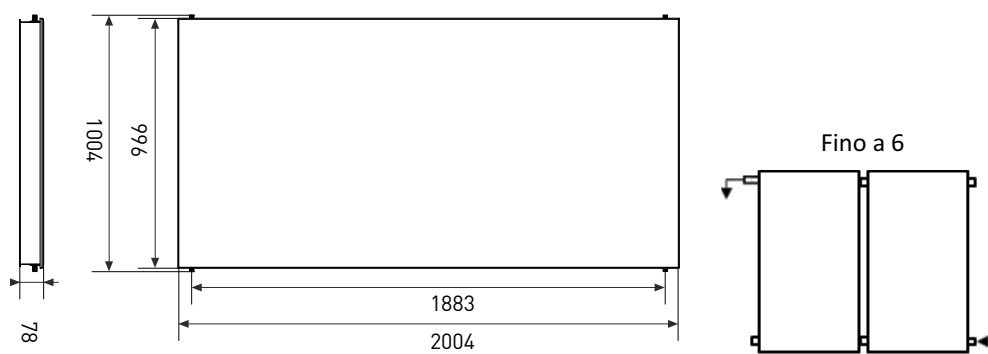
PROGRAMMA
ASSISTENZA
ITALIA



RESISTENTE
AGLI AGENTI
ATMOSFERICI




ALTO
ASSORBIMENTO




Connessioni al collettore:
Rame svasato per attacco rapido

TABELLA DI COMPOSIZIONE FILE MONTAGGIO SU TETTO (ON-ROOF) E A TERRA

 Descrizione	Codice	1		2		3		4		5		6	
		TT	TR	TT	TR	TT	TR	TT	TR	TT	TR	TT	TR
Collettore KAIROS CF 2.0-1	3020072	1	1	2	2	3	3	4	4	5	5	6	6
Kit raccordi idraulici 1 coll circ. forzata CF 2.0-1	3024364	1	1	1	1	1	1	1	1	1	1	1	1
Kit raccordi idraulici 1 coll aggiuntivo CF 2.0-1	3024363			1	1	2	2	3	3	4	4	5	5
Kit telaio a tetto 1 coll CF 2.0-1	3024359	1				1				1			
Telaio a tetto 2 coll CF 2.0-1	3024360			1		1		2		2		3	
Telaio a tetto 1 estensione per CF 2.0-1	3024361					1		1		2		2	
Barre orizzontali CF 2.0/2.0-1	3024249		1		2		3		4		5		6
Triangolo XP 2.5V - CF 2.0/2.0-1	3024103		2		2		3		4		5		6
Codice fila		CF1TT	CF1TR	CF2TT	CF2TR	CF3TT	CF3TR	CF4TT	CF4TR	CF5TT	CF5TR	CF6TT	CF6TR

SCALDACQUA
RINNOVABILE

TABELLA DI COMPOSIZIONE FILE MONTAGGIO AD INCASSO (IN-ROOF)

 Descrizione	Codice	1			2			3			N		
		A	T	C	A	T	C	A	T	C	A	T	C
Collettore KAIROS CF 2.0-1	3020072	1	1	1	2	2	2	3	3		N	N	
Kit raccordi idraulici 1 coll circ. forzata CF 2.0-1	3024364	1	1	1	1	1	1	1	1		1	1	
Kit raccordi idraulici 1 coll aggiuntivo CF 2.0-1 IR	3024353				1	1	1	2	2		N-1	N-1	
Kit in-roof ardesia 1 coll CF 2.0-1	3024344	1											
Kit in-roof ardesia 2 coll CF 2.0-1	3024345				1			1			1		
Kit in-roof ardesia 1 coll aggiuntivo CF 2.0-1	3024346							1			N-2		
Kit in-roof tegola marsigliese 1 coll CF 2.0-1	3024347		1										
Kit in-roof tegola marsigliese 2 coll CF 2.0-1	3024348					1			1			1	
Kit in-roof tegola marsigliese 1 coll aggiuntivo CF 2.0-1	3024349								1			N-2	
Kit in-roof coppo 1 coll CF 2.0-1	3024350			1									
Kit in-roof coppo 2 coll CF 2.0-1	3024351						1						
Codice fila		CF1AIR	CF1TIR	CF1CIR	CF2AIR	CF2TIR	CF2CIR	CF3AIR	CF3TIR	-	-	-	-

A - ardesia



T - tegola marsigliese



C - coppo e tegola classica



N - 4-5-6

Kairos XP 2.5-1V

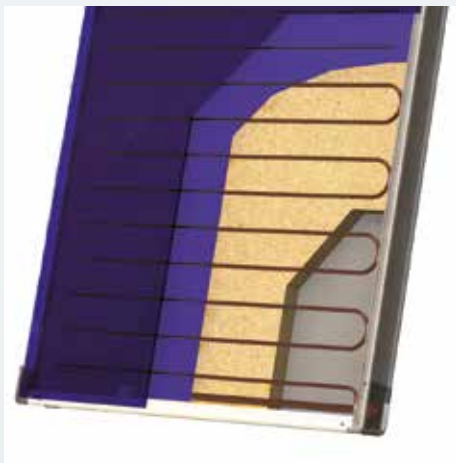


Collettore solare ad alto rendimento per impianti a circolazione forzata

- / Assorbitore blu selettivo a serpentino
- / Vetro ad alta trasparenza
- / Struttura scatolata in alluminio anodizzato
- / Connessioni a innesto rapido
- / Pozzetto portasonda integrato
- / Installazione verticale a terra, tetto inclinato e incasso



SCALDACQUA
RINNOVABILE



DATI TECNICI

KAIROS XP 2.5-1V

Massa a vuoto	Kg		46
Pressione d'esercizio	bar		6
Diametro tubi collettore	mm		18
Quantità liquido collettore	l		2,1
Assorbimento	%		95
Emissione	%		5
Superficie di apertura	m ²		2,26
Superficie assorbente	m ²		2,24
T stagnazione	°C		198
		AREA DI APERTURA	AREA ASSORBITORE
η_0		0,81	0,82
k_1	W/m ² K	3,13	3,18
k_2	W/m ² K ²	0,016	0,016

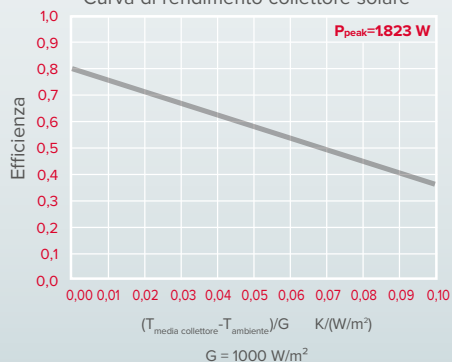
KAIROS XP

2.5-1V

CODICE

3020058

Curva di rendimento collettore solare





PROGRAMMA ASSISTENZA ITALIA



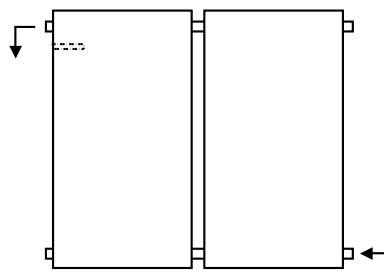
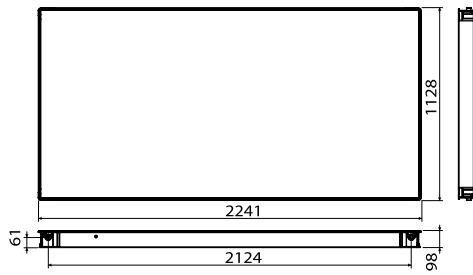
ALTA EFFICIENZA



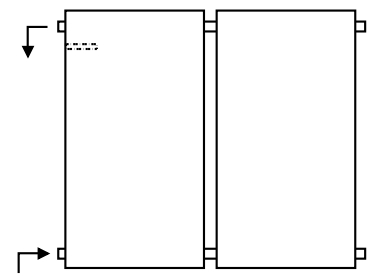
RESISTENTE AGLI AGENTI ATMOSFERICI



ALTO ASSORBIMENTO



Fino a 10



Fino a 5

Connessioni al collettore:

Rame svasato per attacco rapido

Ogiva femmina per rame da 22mm (con kit idraulico)

TABELLA DI COMPOSIZIONE FILE

Descrizione	Codice	1		2				3				4				5				6				7				8				9				10					
		TT	TR	IN	IN ²	TT	TR	IN	IN ²	TT	TR	IN	IN ²	TT	TR	IN	IN ²	TT	TR	IN	IN ²	TT	TR	IN	IN ²	TT	TR	IN	IN ²	TT	TR	IN	IN ²	TT	TR	IN	IN ²				
Collettore KAIROS XP 2.5-1V	3020058	1	1	1		2	2	2	4	3	3	3	6	4	4	4	8	5	5	5	10	6	6	6	12	7	7	7	14	8	8	8	16	9	9	9	18	10	10	10	20
kit raccordi idraulici per 1 collettore XP	3024093	1	1	1		1	1	1	2	1	1	1	2	1	1	1	2	1	1	1	2	1	1	1	2	1	1	1	2	1	1	1	2	1	1	1	2	1	1	1	2
kit raccordi idraulici per collettore aggiuntivo XP	3024094					1	1	1	2	2	2	2	4	3	3	3	6	4	4	4	8	5	5	5	10	6	6	6	12	7	7	7	14	8	8	8	16	9	9	9	18
Barre orizzontali (XP 2.5-1V)	3024104	1	1			2	2			3	3			4	4			5	5			6	6			7	7			8	8			9	9			10	10		
Triangolo (XP 2.5-1V)	3024103	2				2				3				4				5				6				7				8				9				10			
Barre fissaggio inox universale*	3024112	2				3				4				5				6				7				8				9				10				11			
Kit incasso un collettore	3721434 (in esaurimento) 3722734 NEW			1																																					
Kit incasso due collettori	3722732 NEW							1	1			1	1			1	1			1	1			1	1			1	1			1	1			1	1			1	1
Kit incasso un collettore aggiuntivo	3722733 NEW											1	1			2	2			3	3			4	4			5	5			6	6			7	7			8	8
Kit incasso due collettori fila doppia	3721430								1				1				1				1				1				1				1				1				
Kit incasso un collettore aggiuntivo fila doppia	3721431												1				2				3				4				5				6				7				8
Codice fila		XPV1TT	XPV1TR	XPV1IN	XPV2TT	XPV2TR	XPV2IN	XPV2IN ²	XPV3TT	XPV3TR	XPV3IN	XPV3IN ²	XPV4TT	XPV4TR	XPV4IN	XPV4IN ²	XPV5TT	XPV5TR	XPV5IN	XPV5IN ²	XPV6TT	XPV6TR	XPV6IN	XPV6IN ²	XPV7TT	XPV7TR	XPV7IN	XPV7IN ²	XPV8TT	XPV8TR	XPV8IN	XPV8IN ²	XPV9TT	XPV9TR	XPV9IN	XPV9IN ²	XPV10TT	XPV10TR	XPV10IN	XPV10IN ²	

* consultare tabella seguente

SCALDACQUA RINNOVABILE

Fissaggi speciali per XP su tetti inclinati (sostituisce 3024112)

Descrizione		Codice	Disegno
Fissaggio rigido per coppo classico		3024113	
Fissaggio rigido per tegola classica		3024114	
Fissaggio rigido per ardesia		3024083	
Fissaggio universale per calcestruzzo		3024115	
Fissaggio universale per legno		3024116	

Kairos XP 2.5-1H

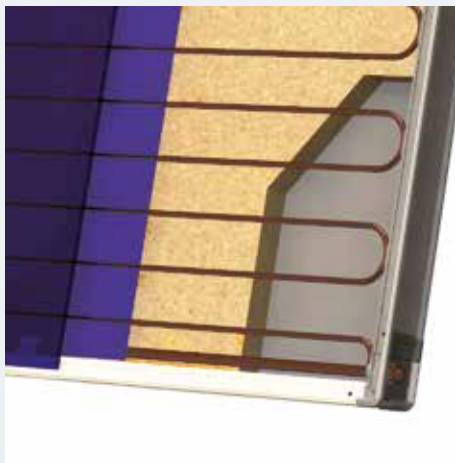


Collettore solare ad alto rendimento orizzontale per impianti a circolazione forzata

- / Assorbitore blu selettivo a serpentino
- / Vetro ad alta trasparenza
- / Struttura scatolata in alluminio anodizzato
- / Connessioni a innesto rapido
- / Pozzetto portasonda integrato
- / Installazione orizzontale a terra e a tetto inclinato



SCALDACQUA
RINNOVABILE



DATI TECNICI

KAIROS XP 2.5-1H

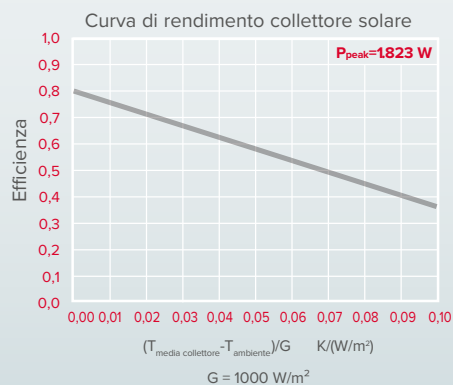
Massa a vuoto	Kg	46	
Pressione d'esercizio	bar	6	
Diametro tubi collettore	mm	18	
Quantità liquido collettore	l	2,5	
Assorbimento	%	95	
Emissione	%	5	
Superficie di apertura	m ²	2,26	
Superficie assorbente	m ²	2,24	
T stagnazione	°C	193	
		AREA DI APERTURA	AREA ASSORBITORE
η_0		0,81	0,82
k_1	W/m ² K	3,02	3,06
k_2	W/m ² K ²	0,017	0,017

KAIROS XP

2.5-1H

CODICE

3020057





PROGRAMMA
ASSISTENZA
ITALIA



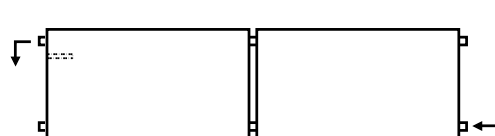
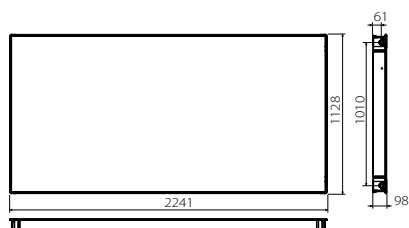
ALTA
EFFICIENZA



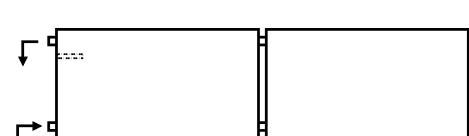
RESISTENTE
AGLI AGENTI
ATMOSFERICI



ALTO
ASSORBIMENTO





Fino a 10



Fino a 5

Connessioni al collettore:
Rame svasato per attacco rapido
Ogiva femmina per rame da 22mm
(con kit idraulico)

TABELLA DI COMPOSIZIONE FILE

		1		2		3		4		5		6		7		8		9		10	
		TT	TR	TT	TR	TT	TR	TT	TR	TT	TR	TT	TR	TT	TR	TT	TR	TT	TR	TT	TR
																					
Descrizione	Codice	1	1	2	2	3	3	4	4	5	5	6	6	7	7	8	8	9	9	10	10
Collettore KAIROS XP 2.5-1H	3020057	1	1	2	2	3	3	4	4	5	5	6	6	7	7	8	8	9	9	10	10
kit raccordi idraulici per 1 collettore XP	3024093	1	1	1	1	1	1	1	1	1	1	1	1	1	1	1	1	1	1	1	1
kit raccordi idraulici per collettore aggiuntivo XP	3024094			1	1	2	2	3	3	4	4	5	5	6	6	7	7	8	8	9	9
Barre orizzontali (XP 2.5-1H)	3024106	1	1	2	2	3	3	4	4	5	5	6	6	7	7	8	8	9	9	10	10
Triangolo (XP 2.5-1H)	3024105		2		3		4		5		6		7		8		9		10		11
Barre fissaggio inox universale*	3024112	2		3		4		5		6		7		8		9		10		11	
Codice fila		XPH1TT	XPH1TR	XPH2TT	XPH2TR	XPH3TT	XPH3TR	XPH4TT	XPH4TR	XPH5TT	XPH5TR	XPH6TT	XPH6TR	XPH7TT	XPH7TR	XPH8TT	XPH8TR	XPH9TT	XPH9TR	XPH10TT	XPH10TR

* consultare tabella seguente

SCALDACQUA
RINNOVABILE

Fissaggi speciali per XP su tetti inclinati (sostituisce 3024112)

Descrizione		Codice	Disegno
Fissaggio rigido per coppo classico		3024113	
Fissaggio rigido per tegola classica		3024114	
Fissaggio rigido per ardesia		3024083	
Fissaggio universale per calcestruzzo		3024115	
Fissaggio universale per legno		3024116	

Complementi di impianto



SCALDACQUA
RINNOVABILE

	GRUPPO POMPA SOLARE DIGITALE	SOLAR MANAGER IZY + PUMP GROUP PRO
CENTRALINA SISTEMA	Solar manager integrato + Sensys (accessorio)	Solar Manager IZY
NUMERO INGRESSI SONDE	3	4
NUMERO USCITE		5
TIPOLOGIA DI SCHEMI	Semplificati	Complessi
CIRCOLATORE	Integrato	Da scegliere tra: PUMP GROUP PRO 20-70 / 25-145
PORTATA MASSIMA CIRCOLATORE [L/H]	800	1200 / 2500
POTENZA NOMINALE ASSORBITA DALLA POMPA [W]	48	37 / 140
CODICE CENTRALINA	3318905 + 3318585 (Sensys)	3024548
CODIECE POMPA		3024256 / 3024258
PAGINA CENTRALINA	344	345
PAGINA POMPA	-	347 / 348



SOLAR MANGER PRO + PUMP GROUP PRO	SOLAR STATION PRO
Solar Managr PRO	Solar Manager PRO (integrata)
8	8
7	7
Ad elevata complessità	Ad elevata complessità
PUMP GROUP PRO 25-145	Integrato
2500	2400
140	
3024252	3024261
3024258	
346	349
348	-

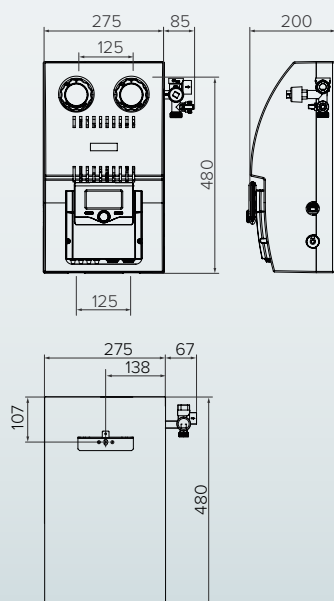
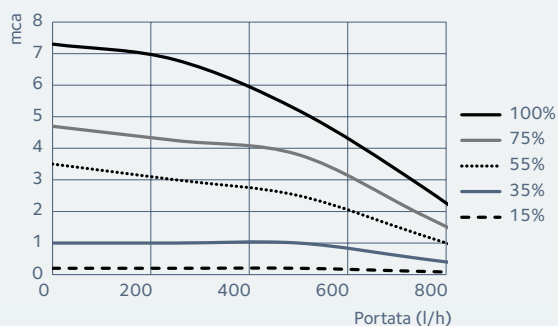
SCALDACQUA
RINNOVABILE

Pompa solare digitale



Gruppo pompa per sistemi solare termico a flusso forzato con centralina integrata

- / Gruppo pompa di circolazione 15-65
- / Sonde per il controllo delle temperature NTC
- / Visualizzazione digitale della portata, 1,5 a 15 l/min
- / Gruppo di sicurezza manuale 6 bar
- / Controllo solare con sensori di pressione e portata collegati di serie e predisposizione per collegamento dell'interfaccia SENSYS
- / Interfaccia SENSYS da ordinare separatamente per il funzionamento dell'impianto (non compresa di serie)
- / 2 sonde bollitore + 1 sonda collettore incluse



DATI TECNICI

GRUPPO POMPA SOLARE DIGITALE

Range portata circuito solare	l/min	1 ÷ 16
Pressione max. circuito solare	bar	6
Temperatura max. fluido	°C	130
Tensione di alimentazione	V	230
Potenza massima assorbita	W	48
Sonde temperatura		NTC (10kΩ β=3977)
Connessioni idrauliche		¾" G M o tubo 18
Peso	kg	6,5
Dimensioni	mm	480 x 275 x 200
Indice di efficienza energetica circolatore (EEI)		< 0,20

MODELLO

GRUPPO POMPA SOLARE DIGITALE

CODICE	3318905
--------	---------

ACCESSORI

Codice

Sensys	3318585
Valvola a tre vie motorizzata	3024076
Sonda collettore (per pompa solare digitale)	3318564
Sonda a contatto	3024175

Solar Manager Izy



Centralina per la gestione di sistemi solare termici a flusso forzato

- / Schermo LCD retroilluminato
- / Configurazione e visualizzazione di schemi di impianto
- / Semplice e intuitiva
- / Parametri di installazione completamente configurabili
- / Visualizzazione delle temperature del collettore e dell'accumulatore
- / Funzioni di autodiagnostica dell'impianto, antigelo, contabilizzazione delle ore di funzionamento
- / 3 sonde di temperatura PT1000 (2 bollitori, 1 collettore) di serie
- / 4 entrate per sonde di temperatura PT1000
- / 3 uscite a relè
- / 2 uscite PWM per circolatori a giri variabili
- / Connessione VBus e compatibilità BACnet

DATI TECNICI

SOLAR MANAGER IZY

Numero ingressi
 Numero e tipologie uscite
 Tensione di alimentazione
 Grado di protezione
 Temperatura dell'ambiente di installazione
 Dimensioni

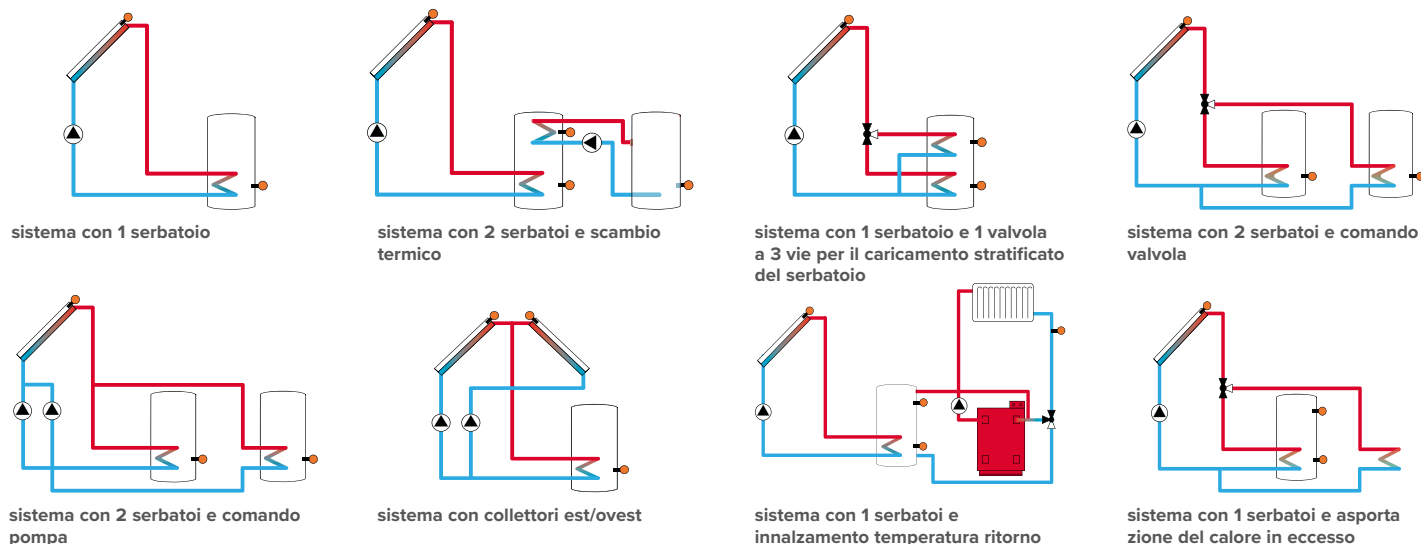
4
 3 relè semiconduttori e 2 PWM
 230
 20
 0 ÷ 40
 166 x 110 x 47

MODELLO

SOLAR MANAGER IZY

CODICE	3024340*
	3024548
ACCESSORI	Codice
Sonda Solar Manager collettore	3024273
Sonda Solar Manager bollitore	3024274

SCHEMI DI IMPIANTO GENERALI



* Codice non disponibile fino a prossima comunicazione

Solar Manager Pro



Centralina per la gestione di sistemi solare termici a flusso forzato ad elevata complessità

- / 10 ingressi sonda e 5 uscite relè
- / Registrazione dati, copie di sicurezza e aggiornamenti del firmware con una scheda SD
- / Funzioni opzionali preprogrammate (es. funzione termostato regolabile in base al tempo, disinfezione termica, funzione monitoraggio energia, funzione scarico sovratemperatura, funzione allarme pressione)
- / Possibilità di collegare fino a 2 moduli di ampliamento (22 sonde e 15 relè complessivamente)
- / 2 ingressi per sonde digitali Grundfos Direct Sensors™
- / 2 uscite PWM per il comando e la regolazione di velocità delle pompe ad alta efficienza energetica
- / Incluse nella confezione 1 sonda collettore e 3 sonde bollitore

DATI TECNICI

SOLAR MANAGER PRO

Numero ingressi	8
Numero e tipologie uscite	4 relè semiconduttori, 1 relè privo di potenziale e 2 PWM
Tensione di alimentazione	230
Grado di protezione	20
Temperatura dell'ambiente di installazione	0 ÷ 40
Dimensioni	198 x 170 x 43

MODELLO

SOLAR MANAGER PRO

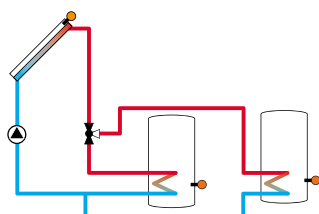
CODICE	3024252
--------	---------

ACCESSORI

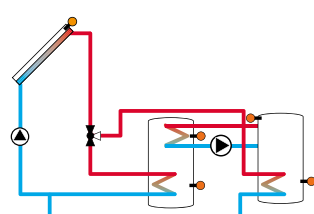
Codice

Sonda Solar Manager collettore	3024273
Sonda Solar Manager bollitore	3024274

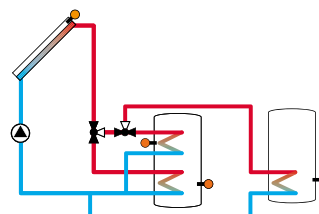
SCHEMI DI IMPIANTO GENERALI



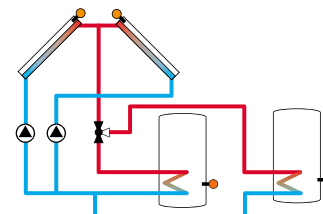
Impianto solare con 2 serbatoi, sonde e 1 valvola a 3 vie



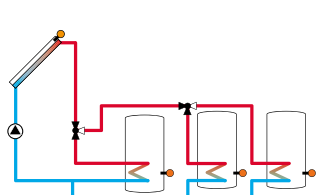
Impianto solare con 2 serbatoi, comando valvola e scambio termico



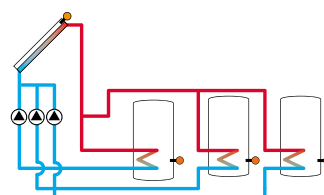
Impianto solare con 2 serbatoi, uno dei quali stratificato



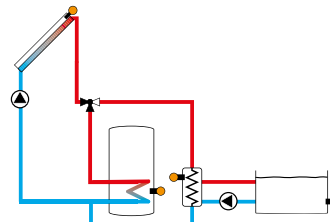
Impianto solare con 2 serbatoi e collettori est/ovest (comando valvola)



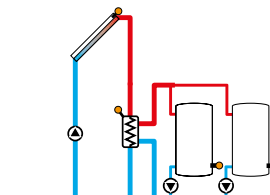
Impianto solare con 3 serbatoi, comando valvola e logica delle priorità



Impianto solare con 3 serbatoi, comando pompa e logica delle priorità



Impianto solare con 1 serbatoio, 1 piscina, collettori, 1 scambiatore di calore esterno e 1 valvola a 3 vie



Impianto solare con 2 serbatoi, 1 scambiatore di calore esterno e comando pompa

Pump Group Pro 20-70

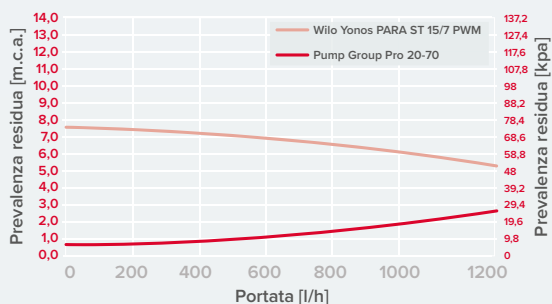


Gruppo pompa per sistemi solare termico di medie-grandi dimensioni

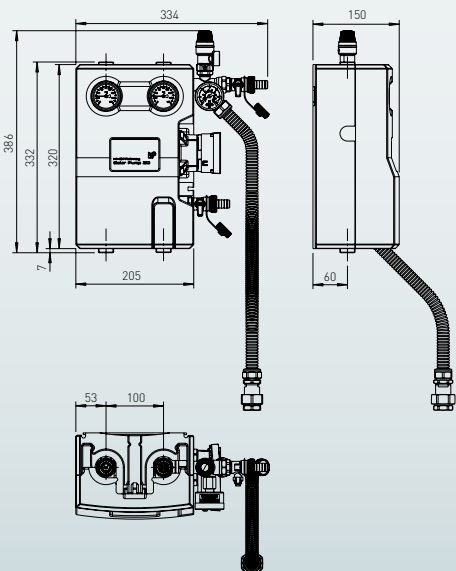
- / Circolatore solare ad alta efficienza
- / Dimensionato per gestire fino a 25m² di superficie collettori solari
- / Termometri e dargasatore integrati

DATI TECNICI

PUMP GROUP PRO 20 - 70



Altezza manometrica massima della pompa	m.c.a.	7,5
Portata massima della pompa	l/h	> 1200
Temperatura massima del fluido in esercizio	°C	110
Tipologia della pompa		PWM
Tensione nominale	V	230
Potenza nominale assorbita dalla pompa	W	37
Potenza assorbita dalla pompa	W	3 ÷ 45
Taratura valvola di sicurezza	bar	6
Manometro	bar	0 ÷ 6
Termometro	°C	0 ÷ 160
Valvola di equilibratura/regolatore di portata	l/min	0,5 ÷ 15
Raccordo per vaso di espansione		3/4" battuta piana
Raccordo per connessione al circuito solare		3/4" battuta piana



MODELLO

PUMP GROUP PRO 20 - 70

CODICE

3024256

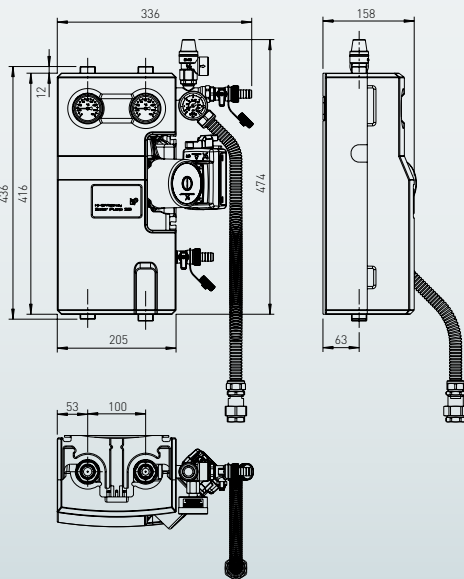
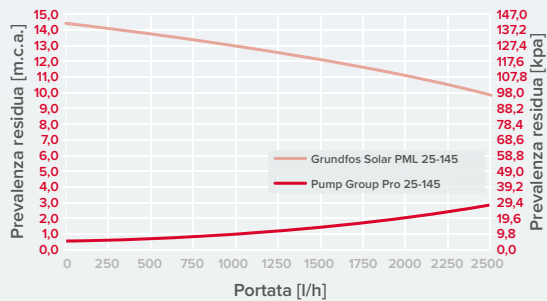
Pump Group Pro 25-145



Gruppo pompa per sistemi solare termico di grandi dimensioni

- / Circolatore solare ad alta efficienza
- / Passaggi di diametro maggiorato per limitare le perdite di carico
- / Dimensionato per gestire fino a 50m² di superficie collettori solari
- / Termometri e dgasatore integrati

SCALDACQUA
RINNOVABILE



DATI TECNICI

PUMP GROUP PRO 25-145

Altezza manometrica massima della pompa	m.c.a.	14,5
Portata massima della pompa	l/h	> 2500
Temperatura massima del fluido in esercizio	°C	110
Tipologia della pompa		PWM
Tensione nominale	V	230
Potenza nominale assorbita dalla pompa	W	140
Potenza assorbita dalla pompa	W	3 ÷ 140
Taratura valvola di sicurezza	bar	6
Manometro	bar	0 ÷ 6
Termometro	°C	0 ÷ 160
Valvola di equilibratura/regolatore di portata	l/min	5 ÷ 40
Raccordo per vaso di espansione		3/4" battuta piana
Raccordo per connessione al circuito solare		3/4" battuta piana o 1" femmina

MODELLO

PUMP GROUP PRO 25-145

CODICE

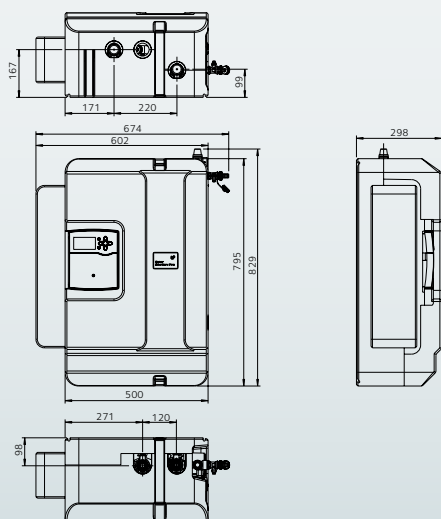
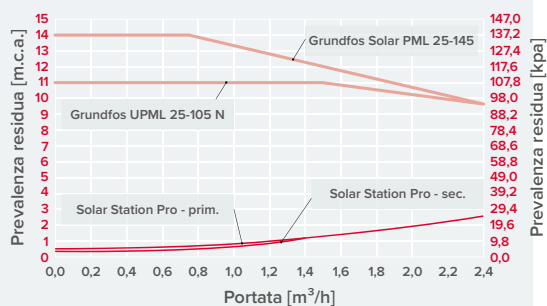
3024258

Solar Station Pro



Gruppo pompa con centralina di gestione inclusa per sistemi solari termici con accumuli senza serpentino

- / Circolatori solare e secondario modulanti alta efficienza
- / Centralina elettronica dedicata preinstallata e cablata
- / Gruppo di sicurezza solare
- / Gruppo di sicurezza sanitario
- / Dimensionato per gestire fino a 50m² di superficie collettori solari grazie allo scambiatore ad alte prestazioni da 60 piastre



DATI TECNICI

SOLAR STATION PRO

Pressione massima lato primario	bar	6
Pressione massima lato secondario	bar	10
Temperatura massima di esercizio lato primario	°C	120
Temperatura massima di esercizio lato secondario	°C	95
Numero di piastre scambiatore		60
Sensori installati		3 x Pt1000
Sensori nella confezione		2 x Pt1000

SCALDACQUA
RINNOVABILE

MODELLO

SOLAR STATION PRO

CODICE 3024261



**Acqua
calda**

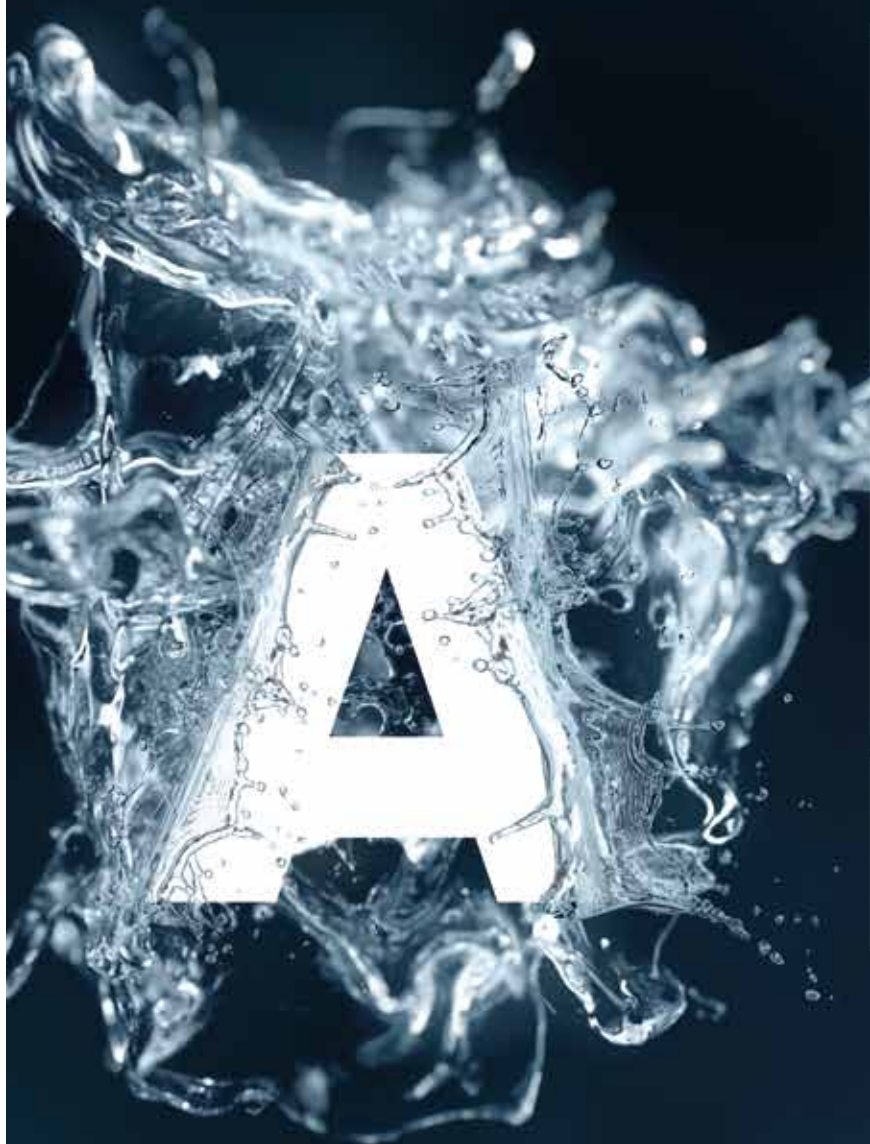


Scaldacqua

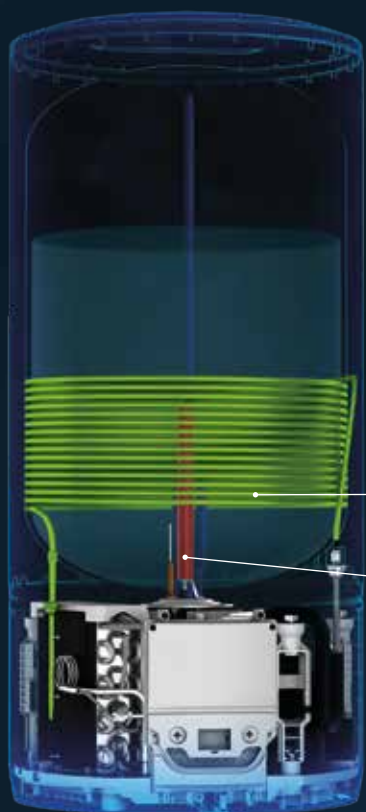
..... pag. 352

Lydos hybrid

Il primo scaldacqua elettrico con tecnologia ibrida in classe A



Grazie all' utilizzo combinato dell'energia da pompa di calore ed elettrica, Lydos Hybrid è il primo scaldacqua con tecnologia ibrida in classe A che garantisce un risparmio del 50% di energia rispetto ad uno in classe B.

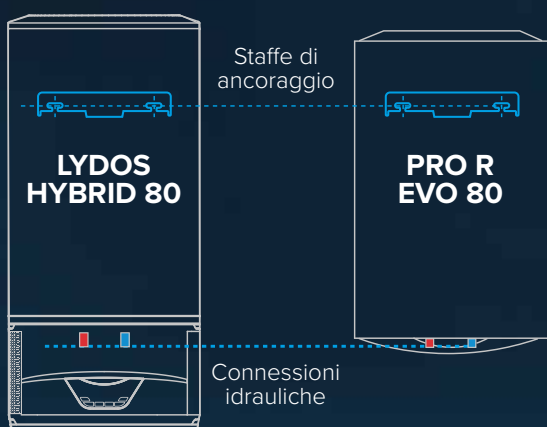


Intelligenza ibrida Doppia energia

Una soluzione ottimale in grado di adattarsi a tutte le esigenze. L'intelligenza ibrida bilancia il funzionamento della pompa di calore e della resistenza massimizzando comfort e risparmio.

CIRCUITO POMPA
DI CALORE

RESISTENZA
ELETTRICA



Semplicità di installazione Perfetta compatibilità

Grazie alla perfetta compatibilità con i supporti e gli allacci idrici degli scaldacqua elettrici standard Ariston, l'installazione non necessita di lavori aggiuntivi rispetto a quella di un qualsiasi altro scaldacqua elettrico.



Design Hi-Tech Connessioni idrauliche nascoste

Le connessioni idrauliche sono completamente nascoste all'interno del prodotto stesso.

Velis EVO

Stile e design italiano

Tecnologia double tank Doccia calda in tempi da record

L'innovativa struttura dei componenti interni permette di controllare le due caldaie in maniera indipendente e flessibile, con una potenza massima assorbita di 1,5 kW. In questo modo è sempre possibile avere la quantità d'acqua necessaria per una doccia calda nella metà del tempo.

La prima doccia sarà pronta in 50 minuti!

Display blue led Interfaccia semplice e intuitiva

Il nuovo display permette di visualizzare sia la temperatura dell'acqua all'interno dei serbatoi sia il momento in cui la temperatura è pronta per la prima doccia.

Multiposizione Installazione verticale e orizzontale

Installazione verticale e orizzontale
Velis Evo è un prodotto elegante e versatile, compatibile per essere installato orizzontalmente o verticalmente. Il display è infatti progettato per adattarsi ad entrambe le configurazioni.



Lydos Plus e gamma pro1

Il nuovo modo di vivere l'acqua calda

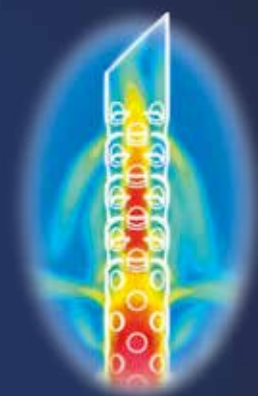




Design esclusivo

Progettato e prodotto in Italia

Forme arrotondate, finiture eleganti, materiali di alta qualità e nessuna vite visibile. Il tutto impreziosito da un display chiaro ed intuitivo.



Tecnologia waterplus

Il comfort di una doccia in più

L'innovativa tecnologia WaterPlus consente di avere fino al 16%* di acqua calda in più, in modo da assicurare una doccia calda extra in qualsiasi momento.



Tecnologia titanshield

Qualità a tutto tondo

L'esclusiva tecnologia TitanShield garantisce una lunga durata dello scaldacqua e mantiene le sue prestazioni sempre al top. La superficie interna del prodotto è doppiamente protetta contro la corrosione grazie alle proprietà naturali del titanio, che proteggono dalla ruggine ed impediscono la formazione di calcare nel serbatoio, e all'azione del grande anodo di magnesio.

*Massimo risparmio stimato a seconda del modello: confronto effettuato sulla base del V40 alla massima temperatura tra due prodotti Ariston con e senza la tecnologia WaterPlus.

Scaldacqua Elettrici



	LYDOS HYBRID		VELIS EVO			LYDOS PLUS		
	80	100	50	80	100	50	80	100
CLASSE ENERGETICA	A risparmio del 50% vs un classe B		B			B		
PROFILO DI PRELIEVO	M		M			M		
POTENZA (kW)	1,2		1,5			1,2	1,5	
INSTALLAZIONE	Murale (V)		Murale (H/V)			Murale (V)		
TEMPO DI RISCALDAMENTO ΔT 45°C (h, min)	In base alla modalità scelta		1,3	2,15	2,5	2,11	3,16	3,19
SMART DISPLAY	si		si			si (touch)		
SMALTATURA	Titanio		Titanio			Titanio		
ALIMENTAZIONE	Monofase		Monofase			Monofase		
RESISTENZA	Smaltata		Lega Incoloy smaltata (X2)			Rame		
ANODO	Attivo + Magnesio		Magnesio (x2)			Magnesio		
FUNZIONI COMFORT	I-Memory, Boost, Green, Program, Shower ready		Eco Evo, Shower ready			Eco Evo, Program, Shower ready		
CONTROLLO TEMPERATURA	Elettronico		Elettronico			Elettronico		
GARANZIA SERBATOIO (anni)	5		5			5		
CODICE COMMERCIALE	3629052	3629053	3626145	3626146	3626147	3201872	3201873	3201874
PAGINA	362		363			364		

* dati riferiti ad un sistema con unità interne ALYS R32 da 2,5 kW



PRO1 ECO						PRO1 R					PRO1 R TERMO				PRO R EVO	
50	80	100	120	150	80	50	80	100	80	100	80	80	100	100	80	80
B		C			B	C					C				C	
M		L			M	M	L	M		-	-	M				
1,2	1,5	2		1,2	1,2	1,5	1,2	1,5	1,2		1,5		1,2			
Murale (V)				Murale (H)	Murale (V)		Murale (H)		Murale (VTD)	Murale (VTS)	Murale (VTD)	Murale (VTS)	Murale (HTD)	Murale (HTS)		
2,11	3,16	3,19	3,08	3,55	3,16	2,11	3,16	3,19	2,22	2,20	3,16	3,16	3,19	3,19	3,40	
si					no					no				no		
Titanio					Standard					Standard				Standard		
Monofase					Monofase					Monofase				Monofase		
Rame					Rame					Rame				Rame		
Magnesio					Magnesio					Magnesio				Magnesio		
Eco Evo					-					-				-		
Elettronico					Meccanico					Meccanico				Meccanico		
5					3					3				2		
3201866	3201867	3201868	3700568	3700569	3201956	3201917	3201918	3201919	3201920	3201921	3201922	3201923	3201924	3201925	3201227	3201228
365					366					367						

Scaldacqua elettrici



	ARI						SL/SLE	
	200	200	300	200	300	500	80	100
CLASSE ENERGETICA	C						-	-
PROFILO DI PRELIEVO	L					XL	-	-
POTENZA (kW)	2,2	3				6	-	1,2
INSTALLAZIONE	Murale (V)	Basamento (V)				Basamento (V)		
TEMPO DI RISCALDAMENTO ΔT 45°C (h, min)	4,28	4,26	5,54	4,26	5,54	4,40	-	3,45
SMART DISPLAY	no						no	
SMALTATURA	Titanio						Titanio	
ALIMENTAZIONE	Monofase			Monofase/Trifase			-	Monofase
RESISTENZA	Rame						-	Rame
ANODO	Magnesio						Magnesio	
FUNZIONI COMFORT	-						-	
CONTROLLO TEMPERATURA	Meccanico						Meccanico	
GARANZIA SERBATOIO (anni)	5						3	
CODICE COMMERCIALE	3000566	3000618	3000619	3000620	3010871	3070547	468028	468029
PAGINA	368						369	

* dati riferiti ad un sistema con unità interne ALYS R32 da 2,5 kW



ANDRIS LUX ECO				ANDRIS LUX					ANDRIS RS				
10	10	15	30	10	10	15	15	30	10	10	15	15	30
A				A	B	A	B	C	A	B	A	B	C
XXS		S	XXS		S	XXS		S	XXS		S		
1,2		1,5	1,2		1,5	1,2		1,5	1,2		1,5		
Sopralavello	Sottolavello	Sopralavello		Sopralavello	Sottolavello	Sopralavello	Sottolavello	Sopralavello	Sopralavello	Sottolavello	Sopralavello	Sottolavello	Sopralavello
0,30		0,45	1,10	0,30		0,45		1,10	0,30		0,45		1,10
si				no					no				
Titanio				Titanio					Standard				
Monofase				Monofase					Monofase				
Rame				Rame					Rame				
Magnesio				Magnesio					Magnesio				
Eco Evo				-					-				
Elettronico				Meccanico					Meccanico				
5				5					3				
3100345	3100346	3100349	3100353	3100534	3100535	3100536	3100537	3100538	3100329	3100330	3100334	3100335	3100339
371				372					373				

Lydos Hybrid



PROGRAMMA ASSISTENZA ITALIA



RESISTENZA SMALTATA



ALTA EFFICIENZA



SEMPLICITÀ INSTALLATIVA



Scaldacqua elettrico con tecnologia ibrida in classe A

- / Risparmio del 50% rispetto ad uno scaldacqua in classe B
- / Funzione i-Memory, Program, Green e Boost
- / Anodo attivo + magnesio
- / Resistenza smaltata antirumore e anticorrosione
- / Sostituzione di vecchi scaldacqua
- / Facilità di installazione
- / Connessioni idrauliche nascoste
- / Vaschetta raccogli condensa disponibile come accessorio

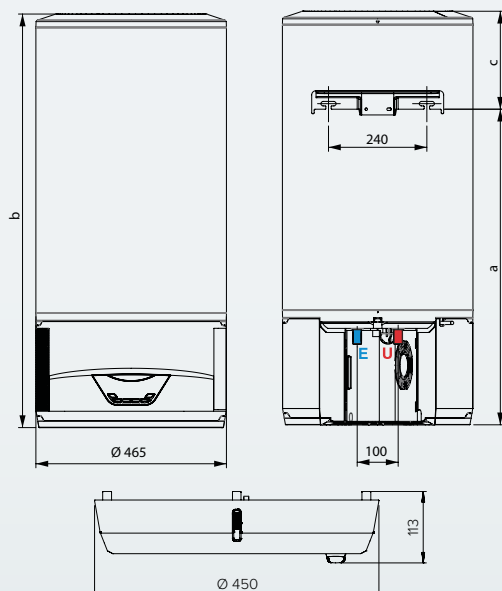
Classe energetica



A / i-Memory
B / Green
C / Program
D / Boost



SCALDACQUA TRADIZIONALI



LEGENDA

- E** Entrata acqua fredda 1/2" M
U Uscita acqua calda 1/2" M

Descrizione	N° caldaie per pallet
LYDOS HYBRID 80	8
LYDOS HYBRID 100	4

DATI TECNICI

		80	100
Capacità	l	80	100
Potenza	kW	1,2	1,2
Potenza elettrica assorbita media	kW	0,19	0,19
Potenza elettrica assorbita max	kW	1,42	1,42
Tensione	V	220-240	220-240
Tempo di riscaldamento i-Memory ($\Delta T=43^{\circ}C$)	h,min	5,25	7,03
Tempo di riscaldamento Boost ($\Delta T=43^{\circ}C$)	h,min	2,34	3,13
Tempo di riscaldamento Green ($\Delta T=43^{\circ}C$)	h,min	9,21	12,18
Pressione massima di esercizio	bar	8,0	8,0
Temperatura min/max aria	$^{\circ}C$	12/40	12/40
Potenza sonora	dB	49	49
Peso	kg	37,5	44
Protezione	IP	X4	X4
Tipo di refrigerante		R134a	R134a
Carica refrigerante	g	180	200
GWP		1430	1430
CO2 equivalenti	t	0,257	0,286

DIMENSIONI DI INGOMBRO

		80	100
a	mm	770	922
b	mm	1009	1153
c	mm	239	231
d	mm	573	726

LYDOS HYBRID



Classe energetica
Profilo di prelievo

80 EU

100 EU

A

A

M

M

CODICE	80 EU	100 EU
	3629052	3629053

ACCESSORI

	Codice
Vaschetta raccogli condensa	3629055
Gruppo di sicurezza idraulico 1/2"	877084
Sifone 1"	877086

Velis evo



RESISTENZA
SMALTATA



ULTRASOTTILE



MULTIPOSIZIONE



SHOWER
READY



PROGRAMMA
ASSISTENZA
ITALIA



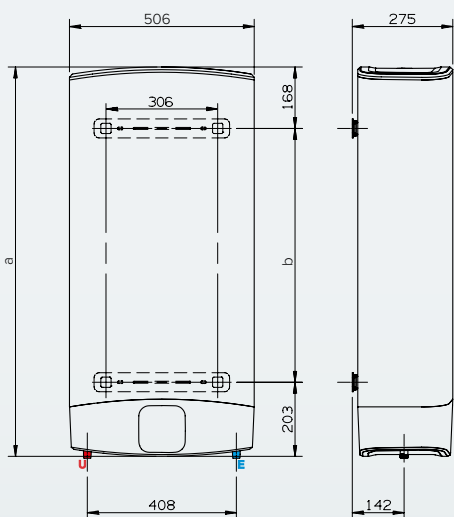
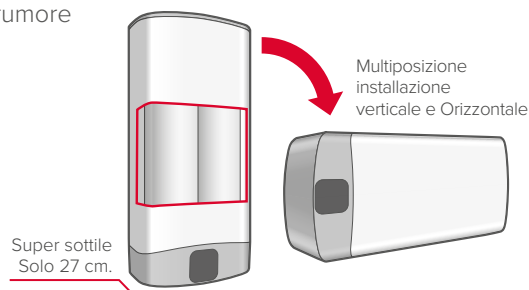
Scaldacqua elettrico ultra sottile e dal design elegante che permette installazioni multiposizione

- / Spessore super sottile
- / Design elegante ed esclusivo
- / Installazione multiposizione H/V
- / Display LCD multifunzione
- / Struttura a doppio serbatoio

- / Massima rapidità ed efficienza
- / Funzione ECO EVO
- / Funzione Shower Ready
- / Prima doccia disponibile nella metà del tempo

- / Smaltatura al titanio
- / Doppio anodo in magnesio
- / Resistenza smaltata anti-rumore

Classe energetica



DATI TECNICI

		50	80	100
Capacità	l	50	80	100
V40 (quantità di acqua miscelata a 40°C)*	l	80	125	156
Installazione		multiposizione (V/H)	multiposizione (V/H)	multiposizione (V/H)
Potenza	kW	1,5	1,5	1,5
Tensione	V	230	230	230
Tempo di riscaldamento (ΔT=45°C)	h,min	1,30	2,15	2,50
Tempo necessario per la 1ª doccia	min	50	50	50
Pressione massima di esercizio	bar	8	8	8
Temperatura massima di esercizio	°C	80	80	80
Peso	kg	22	28	32
Protezione	IP	X4	X4	X4

DIMENSIONI DI INGOMBRO

	mm	776	1066	1251
a	mm	776	1066	1251
b	mm	405	695	880

*Temperatura impostata di 65°C

VELIS EVO	50 EU	80 EU	100 EU
Classe energetica	B	B	B
Profilo di prelievo	M	M	M
CODICE	3626145	3626146	3626147

ACCESSORI	Codice
Gruppo di sicurezza idraulico 1/2"	877084
Sifone 1"	877086

NOTA: Il valore di capacità riportato in questo catalogo identifica la categoria di prodotto. La capacità effettiva del prodotto è riportata nella relativa documentazione tecnica.

* Installazione orizzontale con tubi idraulici a sinistra e tubo acqua fredda in basso

LEGENDA

- E Entrata acqua fredda G 1/2"
- U Uscita acqua calda G 1/2"

Descrizione	N° caldaie per pallet
VLS EVO 50	14
VLS EVO 80	14
VLS EVO 100	14

Lydos Plus



Scaldacqua elettrico murale in classe B con display soft touch per regolazione e lettura della temperatura

- / Tecnologia WaterPlus: fino al 16% in più di acqua disponibile*
- / Funzione Shower Ready: numero di docie disponibili
- / Modalità vacanza
- / Elevate prestazioni ed efficienza
- / Funzione ECO EVO
- / Programmazione giornaliera della temperatura

- / Smaltatura al titanio
- / Anodo in magnesio
- / Flangia di ispezione facilmente rimovibile

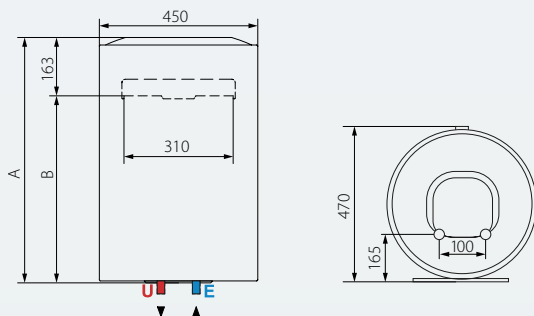
Classe energetica



- A / Numero di docie disponibili
- B / Temperatura
- C / Regolazione temperatura
- D / Accensione e funzioni

*Massimo risparmio stimato a seconda del modello: confronto effettuato sulla base del V40 alla massima temperatura tra due prodotti Ariston con e senza la tecnologia WaterPlus.

SCALDACQUA TRADIZIONALI



LEGENDA

- E Entrata acqua fredda G 1/2"
- U Uscita acqua calda G 1/2"

Descrizione	N° caldaie per pallet
LYDOS PLUS 50 V/5	18
LYDOS PLUS 80 V/5	15
LYDOS PLUS 100 V/5	12

DATI TECNICI		50	80	100
Capacità	l	50	80	100
V40 (quantità di acqua miscelata a 40°C)*	l	83	133	166
Potenza	kW	1,2	1,2	1,5
Tensione	V	230	230	230
Tempo di riscald. (ΔT=45°C)	h,min.	2,11	3,16	3,19
Temp. max d'esercizio	°C	80	80	80
Dispersione termica a 65°C	kWh/24h	0,99	1,35	1,56
Pressione max d'esercizio	bar	8	8	8
Peso netto	kg	16	20,5	24
Protezione	IP	x3	x3	x3
Protezione	IP	X4	X4	X4

DIMENSIONI DI INGOMBRO

	mm	531	736	889
a	mm	368	573	726

*Temperatura impostata di 65°C

LYDOS PLUS	50 V/5 EU	80 V/5 EU	100 V/EU
Classe energetica	B	B	B
Profilo di prelievo	M	M	M
CODICE	3201872	3201873	3201874

ACCESSORI

	Codice
Gruppo di sicurezza idraulico 1/2"	877084
Sifone 1"	877086

NOTA: Il valore di capacità riportato in questo catalogo identifica la categoria di prodotto. La capacità effettiva del prodotto è riportata nella relativa documentazione tecnica.

Pro1 Eco



WATER PLUS



SHOWER READY



PROGRAMMA ASSISTENZA ITALIA



Scaldacqua elettrico murale con regolazione delle temperatura elettronica

- / Design classico
- / Tecnologia WaterPlus: fino al 16% in più di acqua disponibile*
- / Display per lettura e regolazione della temperatura
- / Shower ready
- / Funzione ECO EVO
- / Smaltatura al titanio
- / Anodo in magnesio
- / Flangia di ispezione facilmente rimovibile
- / Disponibile anche in versione orizzontale (H)

Classe energetica



- A / Temperatura
- B / Regolazione temperatura
- C / Shower ready
- D / Funzione eco evo
- E / Funzionamento
- F / Accensione



*Massimo risparmio stimato a seconda del modello: confronto effettuato sulla base del V40 alla massima temperatura tra due prodotti Ariston con e senza la tecnologia WaterPlus.

DATI TECNICI

		50 V	80 V	100 V	120 V	150 V	80 H
Capacità	l	50	80	100	120	150	80
V40 (quantità di acqua miscelata a 40°C)*	l	83	133	166	222	281	86
Potenza	kW	1,2	1,2	1,5	2	2	1,2
Tensione	V	230	230	230	230	230	230
Tempo di riscald. (ΔT=45°C)	h,min.	2,17	3,40	3,40	3,08	3,55	3,40
Temp. max d'esercizio	°C	80	80	80	80	80	80
Dispersione termica a 65°C	kWh/24h	0,99	1,35	1,56	1,6	1,65	1,48
Pressione max d'esercizio	bar	8	8	8	8	8	8
Peso netto	kg	17	22	26	27,6	32,4	22
Protezione	IP	X3	X3	X3	X3	X3	X1

DIMENSIONI DI INGOMBRO

		50 V	80 V	100 V	120 V	150 V	80 H
A	mm	553	758	913	1108	1338	758
B	mm	163	163	166	166	164	-
C	mm	-	-	-	-	-	174
D	mm	-	-	-	-	944	335
E	mm	369	574	726	921	1153	-

*Temperatura impostata di 65°C

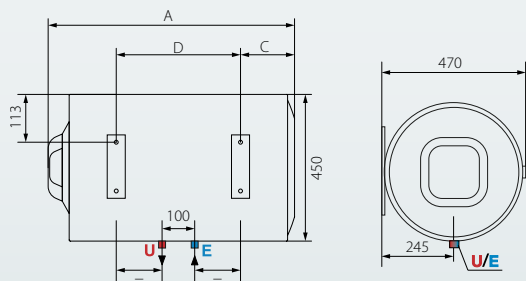
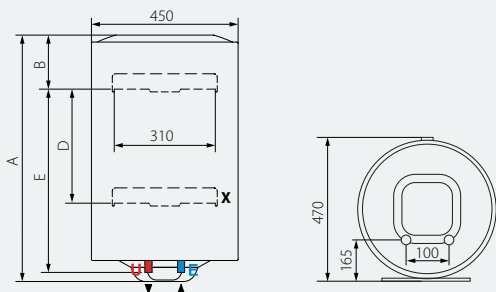
PRO1 ECO

		50 V	80 V	100 V	120 V	150 V	80 H
Classe energetica		B	B	B	C	C	B
Profilo di prelievo		M	M	M	L	L	M
CODICE		3201866	3201867	3201868	3700568	3700569	3201956

ACCESSORI

	Codice
Gruppo di sicurezza idraulico 1/2"	877084
Sifone 1"	877086

NOTA: Il valore di capacità riportato in questo catalogo identifica la categoria di prodotto. La capacità effettiva del prodotto è riportata nella relativa documentazione tecnica.



LEGENDA

- E Entrata acqua fredda G 1/2"
- U Uscita acqua calda G 1/2"
- X Staffa per modello 150 l

Descrizione	N° caldaie per pallet
PRO1 ECO 50 V/5	18
PRO1 ECO 80 V/5	15
PRO1 ECO 100 V/5	12
PRO1 ECO 80 H/5	15

SCALDACQUA TRADIZIONALI

Pro1 R



WATER PLUS



PROGRAMMA ASSISTENZA ITALIA



REGOLAZIONE ESTERNA DELLA TEMPERATURA



Scaldacqua elettrico murale ad accumulo con regolazione della temperatura con manopola esterna (verticali)

/ Design classico
/ Tecnologia WaterPlus: fino al 16% in più di acqua disponibile*

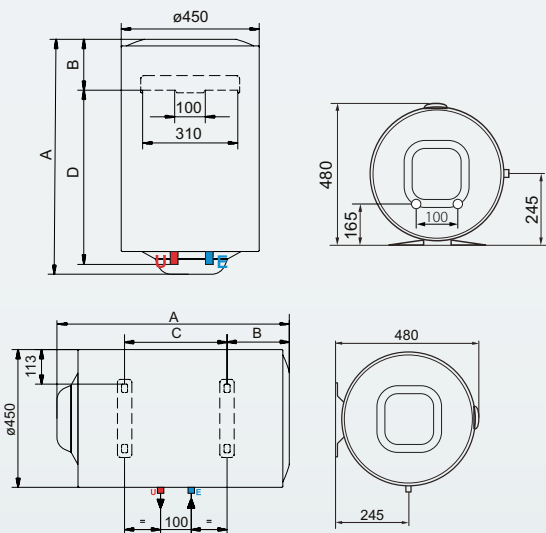
/ Anodo in magnesio
/ Flangia di ispezione facilmente rimovibile
/ Disponibile anche in versione orizzontale (H)

Classe energetica



*Massimo risparmio stimato a seconda del modello: confronto effettuato sulla base del V40 alla massima temperatura tra due prodotti Ariston con e senza la tecnologia WaterPlus.

SCALDACQUA TRADIZIONALI



LEGENDA

E Entrata acqua fredda G 1/2"
U Uscita acqua calda G 1/2"

Descrizione	N° caldaie per pallet
PRO1 R 50 V/3	18
PRO1 R 80 V/3	15
PRO1 R 100 V/3	12
PRO1 80 H/3	15
PRO1 100 H/3	12

DATI TECNICI		50 V	80 V	100 V	80 H	100 H
Capacità	l	50	80	100	80	100
V40 (quantità di acqua miscelata a 40°C)*	l	83	133	166	86	109
Potenza	kW	1,2	1,2	1,5	1,2	1,5
Tensione	V	230	230	230	230	230
Tempo di riscald. (ΔT=45°C)	h,min.	2,11	3,16	3,19	2,22	2,20
Temp. max d'esercizio	°C	75	75	75	75	75
Dispersione termica a 65°C	kWh/24h	0,99	1,35	1,56	1,48	1,65
Pressione max d'esercizio	bar	8	8	8	8	8
Peso netto	kg	16	20,5	24	20,5	24
Protezione	IP	X3	X3	X3	X1	X1

DIMENSIONI DI INGOMBRO

	mm	573	778	918	748	918
A	mm	193	193	181	178	196
B	mm	-	-	-	334	486
C	mm	369	574	726	-	-
D	mm					

*Temperatura impostata di 65°C

PRO1 ECO	50 V/3 EU	80 V/3 EU	100 V/3 EU	80 H/3 EU	100 H/3 EU
Classe energetica	C	C	C	C	C
Profilo di prelievo	M	M	L	M	M
CODICE	3201917	3201918	3201919	3201920	3201921

ACCESSORI

	Codice
Gruppo di sicurezza idraulico 1/2"	877084
Sifone 1"	877086

NOTA: Il valore di capacità riportato in questo catalogo identifica la categoria di prodotto. La capacità effettiva del prodotto è riportata nella relativa documentazione tecnica.

Pro1 R Termo



SEMPLICITÀ
D'ISPEZIONE



PROGRAMMA
ASSISTENZA
ITALIA



REGOLAZIONE
ESTERNA DELLA
TEMPERATURA



MADE
IN ITALY



Scaldacqua elettrico murale ad accumulo con serpentina per integrazione con altri sistemi

- / Design classico
- / Integrazione con caldaia o sistema di riscaldamento centralizzato
- / Regolazione della temperatura con manopola esterna (solo modelli verticali)
- / Anodo in magnesio
- / Flangia di ispezione facilmente rimovibile
- / Per termoelettrici orizzontali (HTD/HTS) due anni di garanzia

Classe energetica



DATI TECNICI

80 VTD 80 VTS 100 VTD 100 VTS 80 HTD* 80 HTS*

Capacità	l	80	80	100	100	80	80
Superficie di scambio serpentino	m ²	0,15	0,15	0,15	0,15	0,16	0,16
Potenza	kW	1,2	1,2	1,5	1,5	1,2	1,2
Tensione	V	230	230	230	230	230	230
Tempo di riscald. (ΔT=45°C)	h,min.	3,16	3,16	3,19	3,19	3,40	3,40
Temp. max d'esercizio	°C	75	75	75	75	75	75
Dispersione termica a 65°C	kWh/24h	1,51	1,51	1,62	1,62	1,48	1,48
Pressione max d'esercizio	bar	8	8	8	8	8	8
Peso netto	kg	21,5	21,5	25	25	22,3	22,3
Protezione	IP	X3	X3	x3	x3	X1	X1

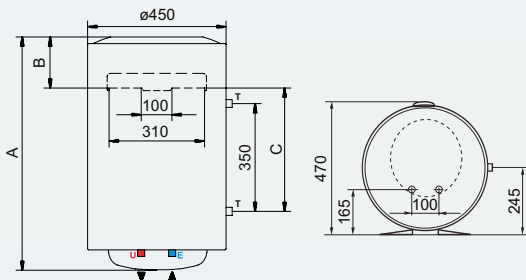
DIMENSIONI DI INGOMBRO

A	mm	748	748	900	900	778	778
B	mm	163	163	163	163	178	178
C	mm	370	370	522	522	334	334

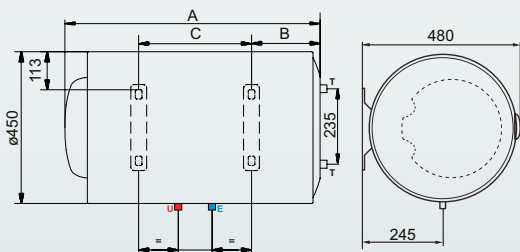
*Temperatura impostata di 65°C

SCALDACQUA
TRADIZIONALI

VTD (per VTS attacchi serpentino a sinistra)



HTD (per HTS attacchi serpentino a sinistra)



LEGGENDA

- E** Entrata acqua fredda G 1/2"
- U** Uscita acqua calda G 1/2"
- T** Attacchi serpentina G 3/4"

Descrizione	N° caldaie per pallet
PRO1 R 80 VTD/3 EU	15
PRO1 R 80 VTS/3 EU	15
PRO1 R 100 VTD/3 EU	12
PRO1 R 100 VTS/3 EU	12
PRO R EVO 80 HTD EU	15
PRO R EVO 80 HTS EU	15

PRO1 R	80 VTD	80 VTS	100 VTD	100 VTS	80 HTD*	80 HTS*
ErP Classe energetica	C	C	C	C	C	C
Profilo di prelievo	-	-	-	-	M	M
CODICE	3201922	3201923	3201924	3201925	3201227	3201228

ACCESSORI

	Codice
Gruppo di sicurezza idraulico 1/2"	877084
Sifone 1"	877086

NOTA: Il valore di capacità riportato in questo catalogo identifica la categoria di prodotto. La capacità effettiva del prodotto è riportata nella relativa documentazione tecnica.



SEMPLICITÀ
D'ISPEZIONE



PROTEZIONE
AL TITANIO



PROGRAMMA
ASSISTENZA
ITALIA



DESIGN
ITALIANO



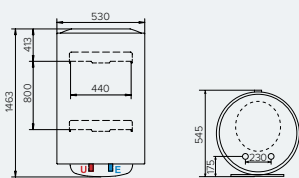
Scaldacqua elettrico ad accumulo per grandi litraggi

- / Smaltatura al titanio
- / Anodo in magnesio
- / Flangia di ispezione facilmente rimovibile
- / Elevato grado di protezione IP

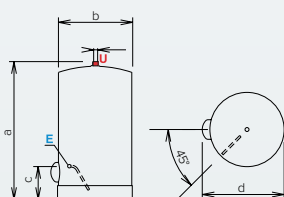
Classe energetica



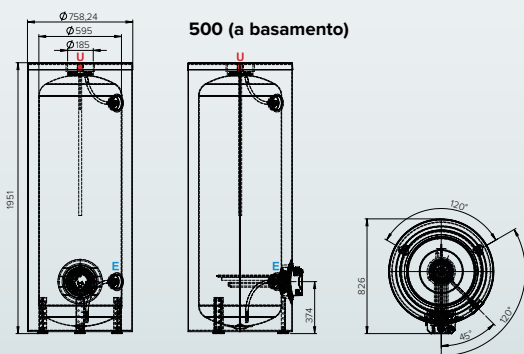
200 V (murale)



200-300 (a basamento)



500 (a basamento)



LEGGENDA

- E** Entrata acqua fredda G 3/4" (200-300) G 1" (500)
U Uscita acqua calda G 3/4" (200-300) G 1" (500)

DATI TECNICI

		ARI 200 V	ARI 200 MO	ARI 300 MO	ARI 200	ARI 300	TI 500 STI
Modello		monofase	monofase	monofase	monofase/ trifase	monofase/ trifase	monofase/ trifase
Capacità	l	200	200	300	200	300	462
V40 (quantità di acqua miscelata a 40°C)*	l	359	356	525	356	525	836
Potenza	kW	2,2	3	3	3	3	6
Tensione	V	230	230	230	230/400	230/400	230/400
Tempo di riscald. (ΔT= 45°C)	h, min.	4,28	4,26	5,54	4,26	5,54	3,50
Temp. max d'esercizio	°C	75	70	70	70	70	90
Dispersione termica a 65°C	kWh/24h	1,76	1,88	2,6	1,88	2,6	1,92
Pressione max d'esercizio	bar	8	6	6	6	6	6
Peso netto	kg	49	50	71	50	71	115
Protezione	IP	X5	X5	X5	X5	X5	X5

DIMENSIONI DI INGOMBRO

			1300	1820	1300	1820	1950
A	mm	-	1300	1820	1300	1820	1950
B	mm	-	570	570	570	570	750
C	mm	-	365	365	365	365	337
D	mm	-	630	630	630	630	830

*Temperatura impostata di 65°C

ARI - TI STI

		ARI 200 V EU	ARI 200 MO EU	ARI 300 MO EU	ARI 200 EU	ARI 300 EU	TI 500 STI EU
Classe energetica		C	C	C	C	C	C
Profilo di prelievo		L	L	L	L	L	XL
CODICE		3000566	3000618	3000619	3000620	3010871	3070547

ACCESSORI

	Codice
Gruppo di sicurezza idraulico 3/4"	877085
Gruppo di sicurezza idraulico 1"	885516
Sifone 1"	877086

NOTA: Il valore di capacità riportato in questo catalogo identifica la categoria di prodotto. La capacità effettiva del prodotto è riportata nella relativa documentazione tecnica.



Scaldacqua a basamento alimentato a legna

- / Caldaia smaltata
- / Anodo di magnesio
- / Camera di combustione in materiale refrattario
- / Alimentabile anche elettricamente (SLE)

DATI TECNICI

SL 80/3

SLE 80/3

Capacità	l	75	75
Potenza	kW	-	1,2
Tensione	V	-	230
Tempo di riscald. ($\Delta T = 45^{\circ}\text{C}$)	h, min.	-	3,45
Temp. max d'esercizio	$^{\circ}\text{C}$	-	75
Dispersione termica a 65°C	kWh/24h	2	2
Pressione max d'esercizio	bar	8	8
Peso netto	kg	44	44

SL= Legna SLE= Legna-Elettrico

DIMENSIONI DI INGOMBRO

A	mm	1480	1480
B	mm	350	350
C	mm	380	380
D	mm	1440	1440

SL - SLE

SL 80/3

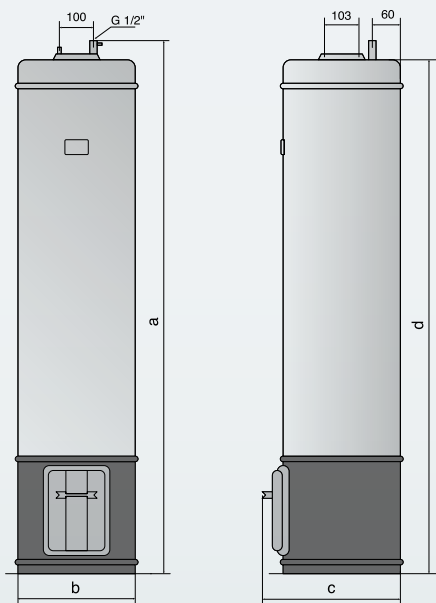
SLE 80/3

CODICE	468028	468029
--------	--------	--------

ACCESSORI

Gruppo di sicurezza idraulico 1/2"	877084
Sifone 1"	877086

Codice



Gamma **Andris**

Dimensioni Compatte, Grandi Prestazioni



ANDRIS LUX ECO
10-15-30 lt



ANDRIS LUX
10-15-30 lt



ANDRIS RS
10-15-30 lt

Piccole dimensioni

grazie al sistema di accumulo, il comfort è garantito.
E la praticità assicurata.

Durata

La scelta dei materiali è il segreto dell'estrema durevolezza di questa gamma: la resistenza in rame garantisce un effetto anti-corrosione, mentre la struttura più solida della flangia riduce le esigenze di manutenzione nel tempo.

Massimo comfort

L'isolamento in poliuretano è in grado di mantenere l'acqua calda alla temperatura desiderata per un lungo periodo di tempo.

Andris Lux Eco



DISPLAY
SMART



PROGRAMMA
ASSISTENZA
ITALIA

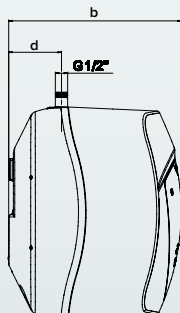
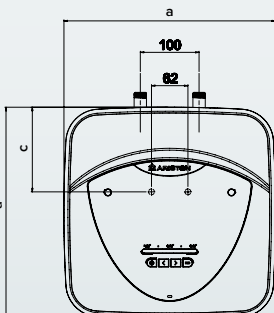
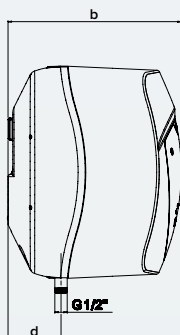
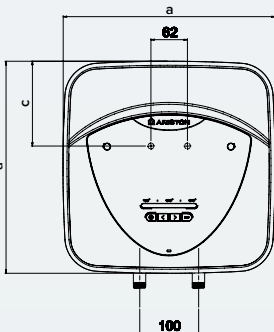
**Scaldacqua elettrico di piccole dimensioni
con termostato elettronico per il controllo
della temperatura**

- / Risparmio di energia fino al 14%
grazie alla funzione ECO EVO
- / Display smart per lettura e regolazione della
temperatura

Classe energetica



- / Pacchetto di sicurezza
- / Smaltatura al titanio
- / Resistenza elettrica in rame
- / Anodo in magnesio di elevate dimensioni
- / Funzione antilegionella



DATI TECNICI		10/5	10U/5	15/5	30/5
Capacità	l	10	10	15	30
Installazione		Sopralavello	Sottolavello	Sopralavello	Sopralavello
Potenza	kW	1,2	1,2	1,2	1,5
Tensione	V	220/240	220/240	220/240	220/240
Tempo di riscald. (ΔT= 45°C)	h, min.	0,30	0,30	0,45	1,10
Temp. max d'esercizio	°C	80	80	80	80
Dispersione termica a 65°C	kWh/24h	0,46	0,71	0,61	0,77
Pressione max d'esercizio	bar	8	8	8	8
Peso netto	kg	6,6	6,6	7,4	12,8
Protezione	IP	X4	X4	X4	X4

DIMENSIONI DI INGOMBRO

	mm	360	360	360	446
A	mm	294	294	342	406
B	mm	144	144	144	165
C	mm	92	92	78	115

ANDRIS LUX ECO	10/5 EU	10U/5 EU	15/5 EU	30/5 EU
Classe energetica	A	A	A	A
Profilo di prelievo	XXS	XXS	XXS	S
CODICE	3100345	3100346	3100349	3100353

ACCESSORI

	Codice
Gruppo di sicurezza idraulico 1/2"	877084
Sifone 1"	877086

NOTA: Il valore di capacità riportato in questo catalogo identifica la categoria di prodotto.
La capacità effettiva del prodotto è riportata nella relativa documentazione tecnica.

Descrizione	N° caldaie per pallet
ANDRIS LUX ECO 10/5	45
ANDRIS LUX ECO 10U/5	45
ANDRIS LUX ECO 15/5	40
ANDRIS LUX ECO 30/5	24

SCALDACQUA
TRADIZIONALI

Andris Lux



PROGRAMMA
ASSISTENZA
ITALIA

REGOLAZIONE
ESTERNA DELLA
TEMPERATURA



Scaldacqua elettrico ad accumulo di piccole dimensioni con design elegante ed esclusivo

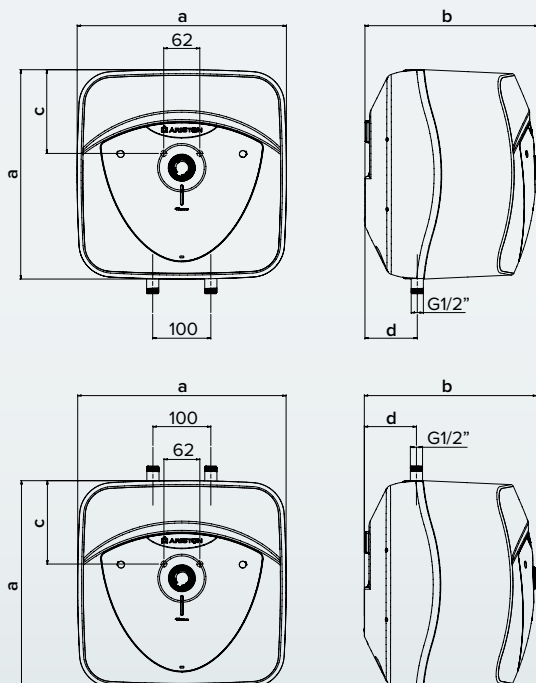
- / Regolazione della temperatura grazie alla manopola frontale
- / Termostato meccanico per il controllo della temperatura
- / Led resistenza in funzione
- / Smaltatura al titanio
- / Resistenza elettrica in rame
- / Flangia di ispezione con 4 bulloni
- / Anodo in magnesio di elevate dimensioni

Classe energetica



*Massimo risparmio stimato a seconda del modello: confronto effettuato sulla base del V40 alla massima temperatura tra due prodotti Ariston con e senza la tecnologia WaterPlus.

SCALDACQUA
TRADIZIONALI



Descrizione	N° caldaie per pallet
ANDRIS LUX 10/5	45
ANDRIS LUX 10U/5	45
ANDRIS LUX 15/5	40
ANDRIS LUX 15U/5	40
ANDRIS LUX 30/5	24

DATI TECNICI		10/5	10U/5	15/5	15U/5	30/5
Capacità	l	10	10	15	15	30
Installazione		Sopralavello	Sottolavello	Sopralavello	Sottolavello	Sopralavello
Potenza	kW	1,2	1,2	1,2	1,2	1,5
Tensione	V	220/240	220/240	220/240	220/240	220/240
Tempo di riscald. (ΔT= 45°C)	h, min.	0,30	0,30	0,45	0,45	1,10
Temp. max d'esercizio	°C	78	78	78	78	78
Dispersione termica a 65°C	kWh/24h	0,46	0,71	0,61	0,85	0,77
Pressione max d'esercizio	bar	8	8	8	8	8
Peso netto	kg	6,6	6,6	7,4	7,4	12,8
Protezione	IP	X4	X4	X4	X4	X4

DIMENSIONI DI INGOMBRO

	mm	360	360	360	360	447
A	mm	298	298	346	346	410
C	mm	144	144	144	144	165
D	mm	92	92	78	78	114

PROI ECO		10/5 EU	10U/5 EU	15/5 EU	15U/5 EU	30/5 EU
ErP	Classe energetica	A	B	A	B	C
	Profilo di prelievo	XXS	XXS	XXS	XXS	S
CODICE		3100534	3100535	3100536	3100537	3100538

ACCESSORI

	Codice
Gruppo di sicurezza idraulico 1/2"	877084
Sifone 1"	877086

NOTA: Il valore di capacità riportato in questo catalogo identifica la categoria di prodotto. La capacità effettiva del prodotto è riportata nella relativa documentazione tecnica.

Andris RS



SEMPLICITÀ
D'ISPEZIONE



Long
3 life
PROGRAMMA
ASSISTENZA
ITALIA



REGOLAZIONE
ESTERNA DELLA
TEMPERATURA



MADE
IN ITALY

Scaldacqua elettrico ad accumulo di piccole dimensioni con regolazione della temperatura con manopola frontale

- / Termostato meccanico per il controllo della temperatura
- / Led resistenza in funzione
- / Resistenza elettrica in rame
- / Flangia di ispezione con 4 bulloni
- / Anodo in magnesio

Classe energetica



DATI TECNICI		10/3	10U/3	15/3	15U/3	30/3
Capacità	l	10	10	15	15	30
Installazione		Sopralavello	Sottolavello	Sopralavello	Sottolavello	Sopralavello
Potenza	kW	1,2	1,2	1,2	1,2	1,5
Tensione	V	220/240	220/240	220/240	220/240	220/240
Tempo di riscald. ($\Delta T = 45^{\circ}C$)	h, min.	0,30	0,30	0,45	0,45	1,10
Temp. max d'esercizio	$^{\circ}C$	78	78	78	78	78
Dispersione termica a $65^{\circ}C$	kWh/24h	0,46	0,71	0,61	0,85	0,77
Pressione max d'esercizio	bar	8	8	8	8	8
Peso netto	kg	6,6	6,6	7,4	7,4	12,8
Protezione	IP	X1	X1	X1	X1	X1

DIMENSIONI DI INGOMBRO

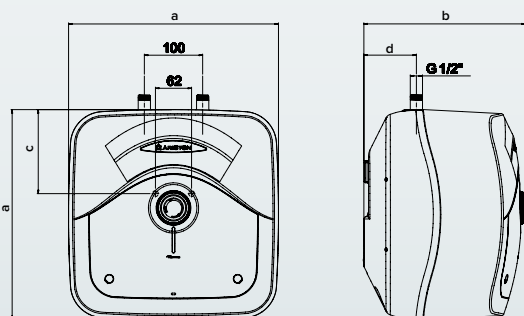
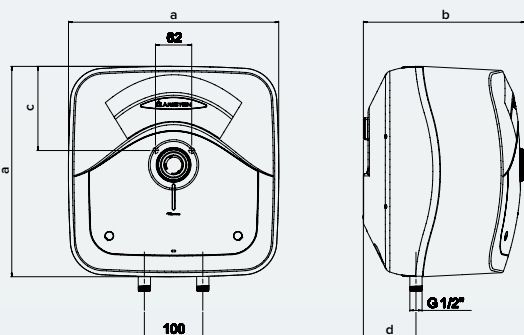
	mm	360	360	360	360	447
a	mm	276	276	324	324	389
b	mm	144	144	144	144	165
c	mm	92	92	78	78	115
d	mm					

ANDRIS RS	10/3 EU	10U/3 EU	15/3 EU	15U/3 EU	30/3 EU
Classe energetica	A	B	A	B	C
Profilo di prelievo	XXS	XXS	XXS	XXS	S
CODICE	3100329	3100330	3100334	3100335	3100339

ACCESSORI

	Codice
Gruppo di sicurezza idraulico 1/2"	877084
Sifone 1"	877086

NOTA: Il valore di capacità riportato in questo catalogo identifica la categoria di prodotto. La capacità effettiva del prodotto è riportata nella relativa documentazione tecnica.



Descrizione

ANDRIS RS 10/5
ANDRIS RS 10U/5
ANDRIS RS 15/5
ANDRIS RS 15U/5
ANDRIS RS 30/5

N° caldaie per pallet

45
45
40
40
24

Scaldacqua a gas istantanei

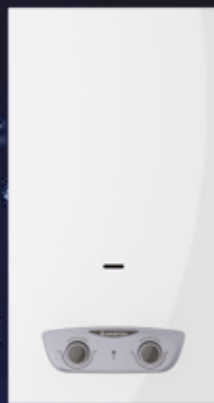
Efficienti, Veloci, facili



NEXT EVO X



FAST EVO X



FAST R X



NEXT EVO X OUTDOOR

Una gamma completa di scaldacqua a gas istantanei a camera stagna, da esterno e a camera aperta.

Tutta la gamma è conforme alla normativa ErP 2018, che impone un abbassamento delle emissioni di NOx.

Oltre alla grande efficienza la gamma X si distingue per semplicità di installazione, dimensioni compatte e comfort.

Scaldacqua Gas istantanei



	NEXT EVO X		FAST EVO X		FAST R X		NEXT EVO X OUTDOOR			
	11	16	11	14	11	14	11	16	22	26
CLASSE ENERGETICA	A		A	A	A	A	A		A	
PROFILO DI PRELIEVO	M	XL	M	L	M	L	M	XL	XL	XL
POTENZA TERMICA MASSIMA (kW)	22	31	21,5	27	21,5	27	22	30	44	52
CAMPO DI MODULAZIONE	1:3	1:3	1:2	1:3	1:2	1:3	1:3	1:4	1:5	1:5
PORTATA MINIMA DI FUNZIONAMENTO (l/min)	2,5		2,0	3,0	2,5	3,0	2,5			
TEMPERATURA MINIMA DI UTILIZZO (°C)	5		5		5		-20			
ALIMENTAZIONE ELETTRICA	Cavo		Batteria		Batteria		Cavo			
DIMENSIONI mm (HxLxP)	570x345x165	570x345x187	580x310x210	580x370x210	617x310x211	617x370x255,2	544x374x171		571x394x166	
PESO (kg)	13	15	9,6	11,0	10,2	11,6	13	15	18,5	18,5
GARANZIA (anni)	2		2		2		2			
CODICE COMMERCIALE NG	3632431	3632433	3632387	3632389	3632412	3632414	3632457	3632459	3632461	3632462
CODICE COMMERCIALE GPL	3632432	3632434	3632388	3632390	3632413	3632415	3632458	3632460	kit optional	
PAGINA	376		377		378		379			

Next Evo X



ULTRASOTTILE



ALTA EFFICIENZA



CONTROLLO ELETTRONICO



INTEGRAZIONE SOLARE



Scaldacqua a gas istantaneo a flusso forzato per installazioni da interno

- / Basso NOx: conforme a ErP 26/09/2018
- / Ultra compatto: solo 16,5 cm di profondità
- / Controllo della temperatura tramite sonde NTC all'ingresso e all'uscita dello scambiatore
- / Accensione elettronica a ionizzazione di fiamma con risparmio di gas fino al 25% rispetto alle vecchie generazioni
- / Funzionamento con pressione acqua 0,2 bar
- / Funzionamento anche con minime portate di acqua fino a 2,5 l/min
- / Integrabile con sistemi solari termici
- / Protezione elettrica IPX4D

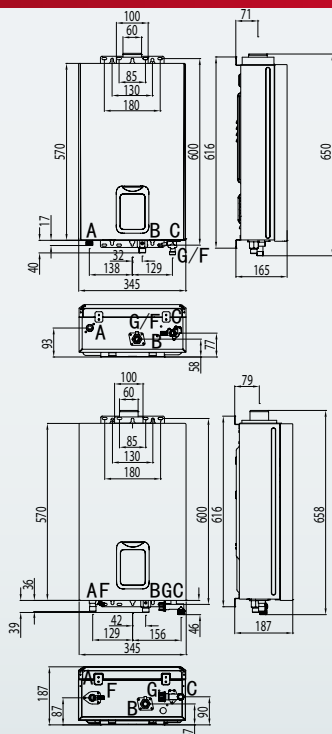
Classe energetica



- A / Icone
Segnalano il funzionamento:
Standard o ad alta efficienza.
- B / Temperatura
- C / Funzione eco:
riduce la potenza massima per
Ottimizzare emissioni e consumi.
- D / Accensione



SCALDACQUA TRADIZIONALI



LEGENDA

- A \ Uscita acqua calda sanitaria 1/2"
- B \ Ingresso Gas 1/2"
- C \ Ingresso acqua fredda 1/2"
- F \ Scarico valvola di sicurezza
- G \ Filtro entrata acqua fredda

Descrizione	N° caldaie per pallet
NEXT EVO X SFT 11	48
NEXT EVO X SFT 16	40

ARISTON | 376

DATI TECNICI

	11	16	
Categoria gas	I12H3B/P	I12H3B/P	
Tipo	C13-C33	C13-C33	
Emissioni NOx	mg/kWh	45	47
Portata termica nominale	kW	22	31
Portata termica minima	kW	7	8,5
Campo di modulazione		1:3	1:3
Potenza termica nominale	kW	19,5	26
Potenza termica minima	kW	6,3	7,4
Pressione massima nominale	bar	10	10
Pressione minima di funzionamento	bar	0,2	0,2
Portata minima di funzionamento	l/min	2,5	2,5
Portata con salto termico (Δt) 25 °C	l/min	11	16
Tensione di alimentazione (Freq. 50 HZ)	V	230	230
Potenza massima assorbita	W	33	44
Potenza sonora	dB(A)	58	63
Tipo di protezione	IP	X4	X4
Peso	kg	13	15
Lunghezza max scarico fumi coassiale Ø 60/100 NG/GPL	m	8	8
Lunghezza max scarico fumi sdoppiato Ø 80/80 NG/GPL	m	8+8	8+8

NEXT EVO X



Classe energetica
Profilo di prelievo

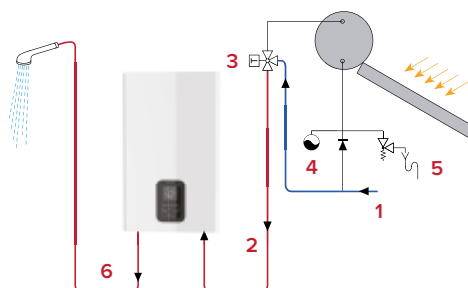
11 EU

16 EU

A
M

A
XL

CODICE NG	3632431	3632433
CODICE GPL	3632432	3632434



- 1 / Acqua fredda
- 2 / Acqua preriscaldata
- 3 / Valvola termostatica
- 4 / Vaso di espansione
- 5 / Valvola di scarico
- 6 / Acqua calda

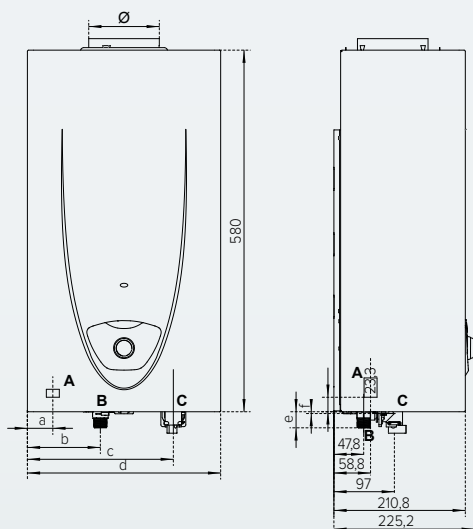
Fast Evo X



Scaldacqua a gas istantaneo a camera aperta con unica manopola per la regolazione della temperatura acqua

- / Basso NOx: conforme a ErP 26/09/2018
- / Rilevamento elettronico di presenza fiamma
- / Modulazione continua di fiamma grazie alla sonda NTC posta all'uscita dello scambiatore
- / Pressione minima di funzionamento 0,1 bar
- / Funzionamento anche con minime portate di acqua fino a 2 l/min
- / Presenza del flussostato acqua per un controllo accurato della temperatura
- / Installazione interna

Classe energetica



DATI TECNICI

		11	14
Categoria gas		I2H3+	I2H3+
Tipo		B11bs	B11bs
Alimentazione	V	2xbatterie DC1,5V	
Potenza termica nominale	kW	19,1	24,0
Potenza termica minima	kW	8,4	9,3
Portata termica nominale	kW	21,5	27
Portata termica minima	kW	9,5	10,5
Temperatura min/max selezionabile	°C	35-65	35-65
Portata (ΔT 25°C)	l/min	11	14
Pressione massima nominale	bar	10	10
Pressione minima di funzionamento	bar	0,2	0,2
Potenza sonora	dB(A)	60	64
Portata minima di funzionamento	l/min	2	3
Peso	kg	9,6	11,0

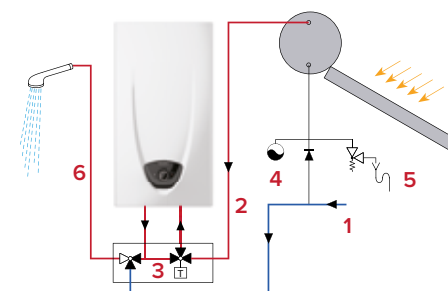
DIMENSIONI DI INGOMBRO

	mm	11	14
a	mm	40,8	72
b	mm	117	147,8
c	mm	234,1	264,6
d	mm	310	370
e	mm	25,8	22,8
f	mm	3	-
Ø	mm	113	132

FAST EVO X

	11 EU	16 EU
Classe energetica	A	A
Profilo di prelievo	M	L

	3632387	3632389
CODICE NG	3632387	3632389
CODICE GPL	3632388	3632390



- 1 / Acqua fredda
- 2 / Acqua preriscaldata
- 3 / Valvola termostatica
- 4 / Vaso di espansione
- 5 / Valvola di scarico
- 6 / Acqua calda

LEGENDA

- A \ Uscita acqua calda 1/2"
- B \ Ingresso gas 1/2"
- C \ Entrata acqua fredda

Descrizione	N° caldaie per pallet
FAST EVO X 11	48
FAST EVO X 14	48

Fast R X



SEMPlicità
INSTALLATIVA



SEMPlicità DI
MANUTENZIONE



REGOLAZIONE
ESTERNA DELLA
TEMPERATURA



DESIGN
ITALIANO

Scaldacqua a gas istantaneo a camera aperta

/ Basso NOx: conforme a ErP 26/09/2018

/ Completamente sicuro
/ Componenti di alta qualità
/ Facile da utilizzare

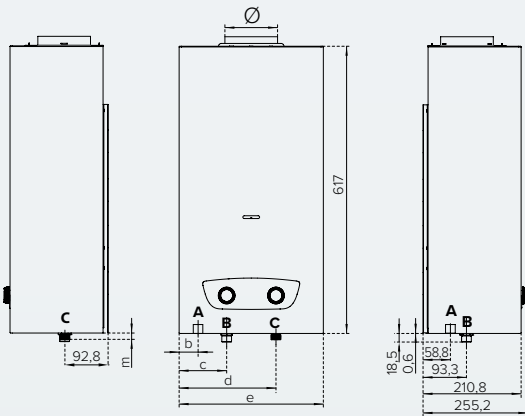
/ Funzionamento anche con minime
portate di acqua fino a 2 l/min
/ Presenza del flussostato acqua per un
controllo accurato della temperatura

/ Installazione interna

Classe energetica



SCALDACQUA
TRADIZIONALI



- A.** Uscita acqua calda
- B.** Ingresso gas
- C.** Entrata acqua fredda

Descrizione	N° pezzi per pallet
FAST R X 11	48
FAST R X 14	48

DATI TECNICI

	11	14
Categoria gas	I12H3+	I12H3+
Tipo	B11bs	B11bs
Portata termica nominale	kW	21,5
Portata termica minima	kW	9,5
Pressione nominale	bar	10
Pressione minima di funzionamento	bar	0,15
Portata minima di funzionamento	l/min	2,5
Portata nominale (ΔT 25°C)	l/min	11
Temperatura fumi alla massima portata	°C	176
Emissioni Nox	mg / kWh	46,5
Emissioni CO2	%	MET: 6,5%
Temperatura ambiente minima di utilizzo	°C	5
Potenza sonora	dB	60
Peso	kg	10,2
Alimentazione	batteria DC 3,0V	batteria DC 3,0V

DIMENSIONI DI INGOMBRO

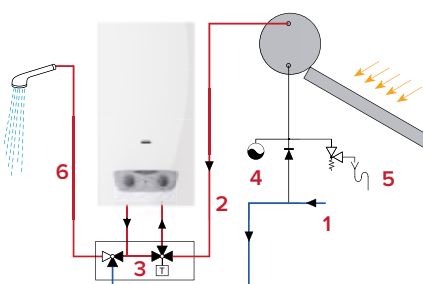
	mm	mm
a	617	617
b	40,8	70
c	102	132
d	208	238
e	310	370
m	13,6	10,6
Ø	113	132

FAST R X



Classe energetica
Profilo di prelievo

	11	14
Classe energetica	A	A
Profilo di prelievo	M	L
CODICE NG	3632412	3632414
CODICE GPL	3632413	3632415



- 1 / Acqua fredda
- 2 / Acqua preriscaldata
- 3 / Valvola termostatica
- 4 / Vaso di espansione
- 5 / Valvola di scarico
- 6 / Acqua calda

Next Evo X Outdoor



Scaldacqua a gas istantaneo a flusso forzato per installazione da esterno

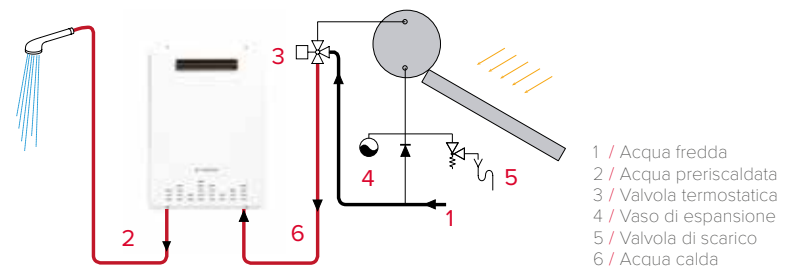
- / Basso NOx: conforme a ErP 26/09/2018
- / Controllo della temperatura tramite sonde NTC all'ingresso e all'uscita dello scambiatore
- / Accensione elettronica con controllo di fiamma
- / Rapporto di modulazione fino a 1:5
- / Non necessita di apparato scarico fumi
- / Comando remoto di serie
- / Pressione minima di funzionamento 0,2 bar
- / Funzionamento anche con minime portate di acqua fino a 3 l/min
- / Funzione antigelo di serie: fino a -20°
- / Protezione IPX5D
- / Installazione esterna tipologia A3

Classe energetica

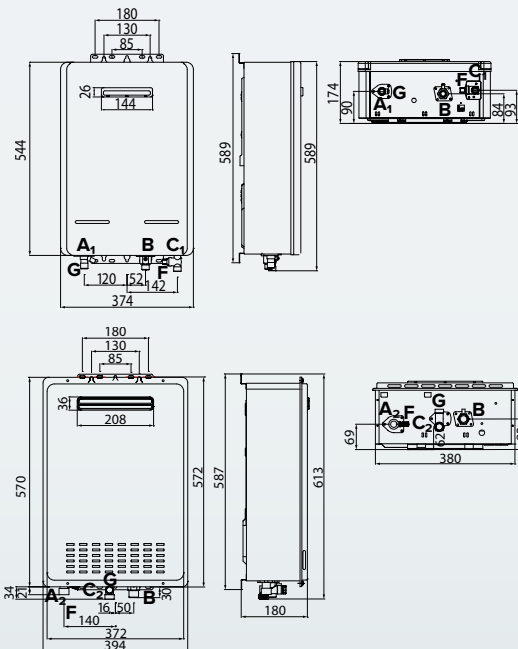


DATI TECNICI	11	16	22	26
Categoria gas	I12H3B/P	I12H3B/P	I12H3B/P	I12H3B/P
Tipo	A3	A3	A3	A3
Portata termica nominale	kW 22	30	44	52
Portata termica minima	kW 7,8	8,9	8,5	9,5
Campo di modulazione	1:3	1:3	1:5	1:5
Potenza termica nominale	kW 19,2	26,9	38,3	45,2
Potenza termica minima	kW 6,8	7,5	7,6	8,6
Temperatura min/max selezionabile	°C 35-65	35-65	35-65	35-65
Pressione massima nominale	bar 10	10	10	10
Pressione minima di funzionamento	bar 0,2	0,2	0,2	0,2
Portata minima di funzionamento	l/min 2,5	2,5	2,5	2,5
Portata (ΔT 25°C)	l/min 11	16	22	26
Tensione di alimentazione (frequenza 50 Hz)	V 230	230	230	230
Potenza massima assorbita	W 33	38	40	50
Temperatura ambiente minima di utilizzo	°C -20	-20	-20	-20
Potenza sonora	dB(A) 58	63	61	63
Tipo di protezione elettrica	IP X5	X5	X5	X5
Peso	kg 13	15	18,5	18,5

NEXT EVO X OUTDOOR	11 EU	16 EU	22 EU	26 EU
Classe energetica	A	A	A	A
Profilo di prelievo	M	XL	XL	XL
CODICE NG	3632457	3632459	3632461	3632462
CODICE GPL	3632458	3632460	kit optional	kit optional



- 1 / Acqua fredda
- 2 / Acqua preriscaldata
- 3 / Valvola termostatica
- 4 / Vaso di espansione
- 5 / Valvola di scarico
- 6 / Acqua calda



LEGENDA

- A1 \ Uscita acqua calda sanitaria 1/2"
- A2 \ Uscita acqua calda sanitaria 3/4"
- B \ Ingresso Gas 1/2"
- C1 \ Ingresso acqua fredda 1/2"
- C2 \ Ingresso acqua fredda 3/4"
- F \ Scarico valvola di sicurezza
- G \ Valvola di scarico

Descrizione	N° caldaie per pallet
NEXT EVO X OUTDOOR 11	48
NEXT EVO X OUTDOOR 16	40

Scaldacqua a gas accumulato



	S/SGA X				S/SGA LAT X				MICRO X
	50	80	100	120	50	80	100	120	45
CLASSE ENERGETICA	B				B				B
PROFILO DI PRELIEVO	M		L		M		L		M
TIPO DI CAMERA	Aperta				Aperta				Aperta
TIPO DI FLUSSO	Naturale				Naturale				Naturale
POTENZA TERMICA NOMINALE (kW)	5,0				5,0				5,0
TEMPO DI RISCALDAMENTO ΔT 45°C (min)	29	54	72	84	51	52	60	65	53
ACQUA NELL PRIMA ORA A 40°C (l)	188	230	272	297	185	230	263	297	180
DIMENSIONI (mm)	H: 770 L: 495 P: 520	H: 895 L: 495 P: 520	H: 1045 L: 495 P: 520	H: 1165 L: 495 P: 520	H: 732 L: 450 P: 520	H: 945 L: 450 P: 520	H: 1098 L: 450 P: 520	H: 1251 L: 450 P: 520	H: 970 L: 400 P: 350
PESO (kg)	25	30	34	49	24	30	37	49	26
GARANZIA SERBATOIO (anni)	2				2				2
CODICE COMMERCIALE	3211000* 3211185**	3211001* 3211186**	3211002* 3211187**	- 3211188**	3211004*	3211005*	3211006*	3211007*	3211008* 3211193**
PAGINA	384				385				386

* Disponibili fino ad esaurimento scorte

** Nuovi modelli con nuovo bruciatore pilota disponibili da novembre 2022



SGA X				SGA X BIG			NHRE X			
120	160	200	300	500	800	1000	18	26	36	60
B				B			B			
L		XL	XXL	XXL			XXL			
Aperta				Aperta			Aperta			
Naturale				Naturale			Naturale			
8	8	9,5	16,0	22,0	32	32	22,0	34,0	44,0	67,0
52	62	64	62	80	113	136	31	27	20	15
396	462	592	859	1314	2177	2461	710	1022	1237	1546
H: 1200 L: 495 P: 520	H: 1450 L: 495 P: 520	H: 1700 L: 495 P: 520	H: 1760 L: 630 P: 680	H: 2110 L: 940 P: 850	H: 2000 L: 990 P: 1015	H: 2220 L: 990 P: 1016	H: 1245 L: 700 P: 781	H: 1560 L: 700 P: 781	H: 1560 L: 700 P: 781	H: 1920 L: 700 P: 781
49	54	62	117	195	222	255	154,4	199,6		247
2				2			2			
3211164	3211165	3211166	3211118	3211119	3211139	3211140	3086103	3086104	3086105	3086106
387				388			389			

Scaldacqua a gas accumululo



	S/SGA BF X		SGA BF X	
	80	100	120	160
CLASSE ENERGETICA	B		B	
PROFILO DI PRELIEVO	M		L	
TIPO DI CAMERA	Stagna		Stagna	
TIPO DI FLUSSO	Bilanciato		Bilanciato	
POTENZA TERMICA (kW)	4		5,5	5,5
TEMPO DI RISCALDAMENTO ΔT 45°C (min)	43	54	48	48
ACQUA NELL PRIMA ORA A 40°C (l)	120	162	180	195
DIMENSIONI (mm)	H: 1015 L: 495 P: 520	H: 1195 L: 495 P: 520	H: 1250 L: 495 P: 520	H: 1500 L: 495 P: 520
PESO (kg)	33	52	51	56
GARANZIA SERBATOIO (anni)	2		2	
CODICE COMMERCIALE	3211009* 3211194**	3211010* 3211195**	3211019	3211020
PAGINA	390		391	

* Disponibili fino ad esaurimento scorte

** Nuovi modelli con nuovo bruciatore pilota disponibili da novembre 2022



S/SGA FF X		SGA OPTIMA V X	
80	100	160	200
A		B	
M		L	XL
Stagna		Stagna	
Forzato		Forzato	
5		10	
50		52	66
229	286	238	
H: 965 L: 495 P: 520	H: 1120 L: 495 P: 520	H: 1510 L: 495 P: 580	H: 1730 L: 495 P: 580
38	57	68	74
2		2	
3211011	3211012	3211022	3211023
392		393	



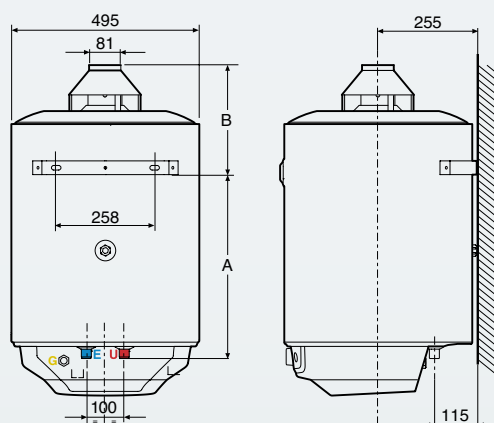
Scaldacqua a gas ad accumulo murale a camera aperta

- NEW**
- / Basso NOx: conforme a ErP 26/09/2018
 - / Nuovo bruciatore pilota più robusto ed affidabile
 - / Funzionamento senza collegamenti elettrici
 - / Sistema di accensione piezoelettrico
 - / Caldaia smaltata
 - / Anodo di magnesio
 - / Predisposto per gas metano trasformabile GPL (kit ugelli incluso)
 - / Funzionamento anche a pressioni idriche minime
 - / Valvola gas con tripla sicurezza

Classe energetica



SCALDACQUA TRADIZIONALI



LEGENDA

- E** Entrata acqua fredda G 3/4"
- U** Uscita acqua calda G 3/4"
- G** Ingresso gas G 1/2"

DATI TECNICI		50	80	100	120
Capacità nominale	l	50	75	100	115
Potenza termica	kW	5	5	5	5
Potenza utile	kW	4,3	4,3	4,3	4,3
Tempo di riscald. ($\Delta T=45^{\circ}C$)	min.	53	54	64	84
Acqua miscelata a 40°C V40	l	65	95	120	160
Acqua nella prima ora a 40°C	l	188	230	272	297
Consumo metano G20	m ³ /h	0,53	0,53	0,53	0,53
Consumo gas liquido (butano) G30	kg/h	0,39	0,39	0,39	0,39
Consumo gas liquido (propano) G31	kg/h	0,39	0,39	0,39	0,39
Pressione nominale	bar	8	8	8	8

DIMENSIONI DI INGOMBRO

	mm	315	490	635	785
A	mm	315	490	635	785
B	mm	360	305	315	315

Consumi in condizioni standard: 15°C, 1013 mbar

S/SGA X	50	80	100	120
Classe energetica	B	B	B	B
Profilo di prelievo	M	M	M	L
CODICE	3211000	3211001	3211002	-
CODICE* NEW	3211185	3211186	3211187	3211188

* Codici con nuovo bruciatore pilota disponibili da novembre 2022. Modelli attuali disponibili fino ad esaurimento scorte

S/SGA LAT X



Scaldacqua a gas ad accumulo a camera aperta con valvola laterale per semplicità di installazione

- / Basso NOx: conforme a ErP 26/09/2018
- / Funzionamento senza collegamenti elettrici
- / Sistema di accensione piezoelettrico
- / Caldaia smaltata
- / Anodo di magnesio
- / Predisposto per gas metano trasformabile GPL (kit ugelli incluso)
- / Funzionamento anche a pressioni idriche minime
- / Valvola gas con tripla sicurezza

Classe energetica



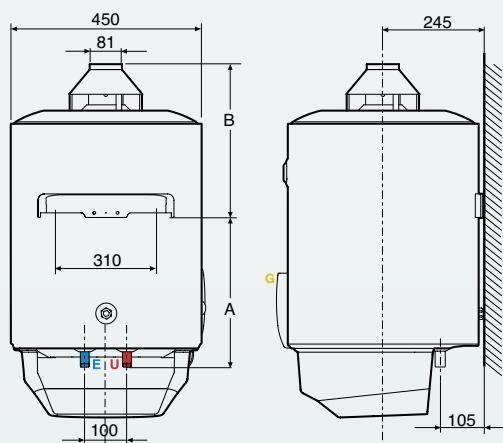
DATI TECNICI		50	80	100	120
Capacità nominale	l	48	75	95	115
Potenza termica	kW	5	5	5	5
Potenza utile	kW	4,3	4,3	4,3	4,3
Tempo di riscaldamento (delta T= 45°C)	min.	51	52	60	65
Acqua nella prima ora	l	185	230	263	297
Consumo metano G20	m³/h	0,53	0,53	0,53	0,53
Consumo gas liquido (butano) G30	kg/h	0,39	0,39	0,39	0,39
Consumo gas liquido (propano) G31	kg/h	0,39	0,39	0,39	0,39
Pressione nominale	bar	8	8	8	8

DIMENSIONI DI INGOMBRO

A	mm	373	601	754	907
B	mm	279	264	264	264

Consumi in condizioni standard: 15°C, 1013 mbar

S/SGA LAT X	50	80	100	120
Classe energetica	B	B	B	B
Profilo di prelievo	M	M	M	M
CODICE	3211004	3211005	3211006	3211007



LEGENDA

- E** Entrata acqua fredda G 1/2"
- U** Uscita acqua calda G 1/2"
- G** Ingresso gas G 1/2"

Disponibile fino ad esaurimento scorte

Micro X



Scaldacqua a gas ad accumulo murale a camera aperta con sezione rettangolare per semplicità di installazione

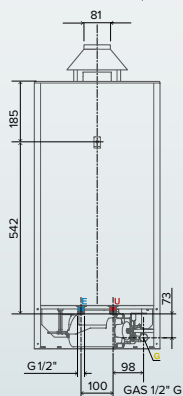
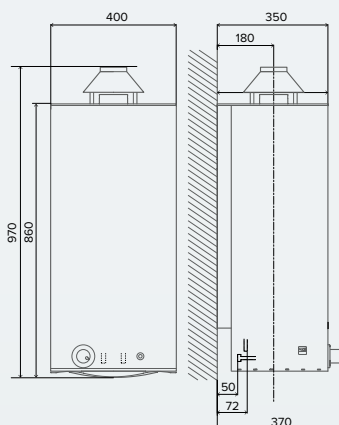
NEW

- / Basso NOx: conforme a ErP 26/09/2018
- / Nuovo bruciatore pilota più robusto ed affidabile*
- / Funzionamento senza collegamenti elettrici
- / Caldaia smaltata
- / Anodo di magnesio
- / Sistema di accensione piezoelettrico
- / Valvola con tripla sicurezza

Classe energetica



SCALDACQUA TRADIZIONALI



LEGENDA

- E** Entrata acqua fredda G 1/2"
- U** Uscita acqua calda G 1/2"
- G** Ingresso gas G 1/2"

DATI TECNICI

45

Capacità	l	45
Potenza termica	kW	5
Potenza utile	kW	4,3
Tempo di riscald. ($\Delta T = 45^{\circ}C$)	h, min.	53
Acqua miscelata a $40^{\circ}C$ V40	l	65
Acqua nella prima ora a $40^{\circ}C$	l	180
Consumo metano G20	m ³ /h	0,53
Consumo gas liquido (butano) G30	kg/h	0,39
Consumo gas liquido (propano) G31	kg/h	0,39
Pressione max d'esercizio	bar	8
Peso netto	kg	22

Consumi in condizioni standard: $15^{\circ}C$, 1013 mbar

SGA 45 MICRO



Classe energetica

B

Profilo di prelievo

M

CODICE 3211008

CODICE* **NEW** 3211193

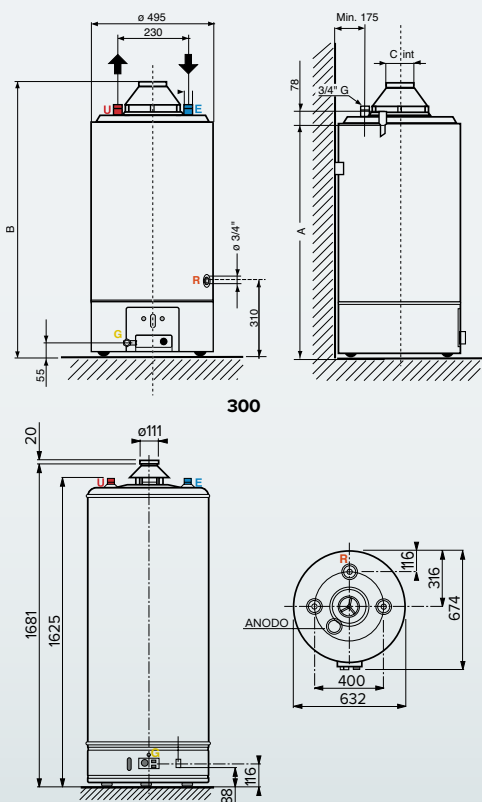
* Codici con nuovo bruciatore pilota disponibili da novembre 2022
Modelli attuali disponibili fino ad esaurimento scorte



Scaldacqua a gas ad accumulo a basamento a camera aperta

- / Basso NOx: conforme a ErP 26/09/2018
- / Funzionamento senza collegamenti elettrici
- / Sistema di accensione piezoelettrico
- / Caldaia smaltata
- / Anodo di magnesio
- / Predisposto per gas metano trasformabile GPL (kit ugelli incluso)
- / Funzionamento anche a pressioni idriche minime
- / Valvola gas con tripla sicurezza

Classe energetica



DATI TECNICI		120	160	200	300
Capacità nominale	l	115	155	193	275
Potenza termica	kW	8	8	9,5	16
Potenza utile	kW	7,1	7,1	8,5	14
Tempo di riscaldamento	min	52	62	64	62
Acqua nella prima ora a 40°	l	396	462	592	859
Acqua miscelata a 40° V40	l	155	224	297	396
Consumo metano G20	m³/h	0,87	0,87	1,02	1,69
Consumo gas liquido (butano) G30	kg/h	0,684	0,684	0,793	1,26
Consumo gas liquido (propano) G31	kg/h	0,643	0,643	0,764	1,24
Pressione nominale	bar	8	8	8	8
Peso netto	kg	49	54	62	117

DIMENSIONI DI INGOMBRO					
A	mm	1040	1290	1540	-
B	mm	1200	1450	1700	-
C	mm	81	81	100	-

Consumi in condizioni standard: 15°C, 1013 mbar

SGA X		120	160	200	300
Classe energetica		L	L	XL	B
Profilo di prelievo		B	B	B	XXL
CODICE		3211164	3211165	3211166	3211118

LEGENDA

- E** Entrata acqua fredda G 3/4" (120 - 160 - 200) G 1" (300)
- U** Uscita acqua calda G 3/4" (120 - 160 - 200) G 1" (300)
- G** Ingresso gas G 1/2"
- R** Ricircolo/Scarico Ø 3/4" G

SGA X BIG



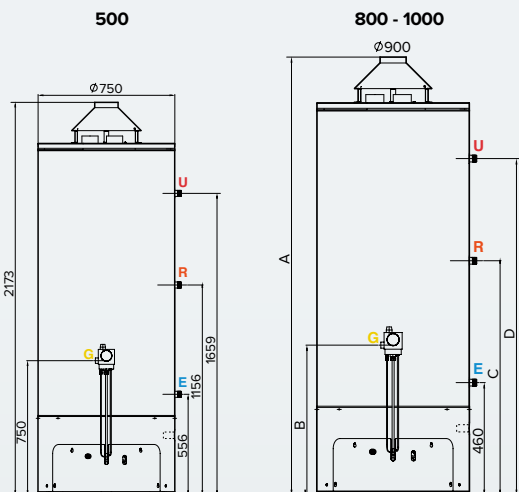
Scaldacqua a gas ad accumulo a basamento a camera aperta per grandi litraggi

- / Basso NOx: conforme a ErP 26/09/2018
- / Funzionamento senza collegamenti elettrici
- / Sistema di accensione piezoelettrico
- / Caldaia smaltata
- / Anodo di magnesio
- / Predisposto per gas metano trasformabile GPL (kit ugelli incluso)
- / Funzionamento anche a pressioni idriche minime
- / Valvola gas con tripla sicurezza

Classe energetica



SCALDACQUA TRADIZIONALI



DATI TECNICI

		500	800	1000
Capacità nominale	l	500	780	950
Potenza termica	kW	22	32	32
Potenza utile	kW	18,7	30,6	30,6
Tempo di riscald. ($\Delta T = 45^\circ C$)	min.	80	113	136
Acqua nella prima ora a $40^\circ C$	l	1314	2177	2461
Consumo metano G20	m ³ /h	2,38	3,39	3,39
Consumo gas liquido (butano) G30	kg/h	1,77	2,47	2,47
Consumo gas liquido (propano) G31	kg/h	1,75	2,49	2,49
Pressione nominale	bar	6	6	6
Peso netto	kg	195	242	275

DIMENSIONI DI INGOMBRO

			2000	2220
A	mm	-	2000	2220
B	mm	-	710	720
C	mm	-	950	1070
D	mm	-	1440	1680

Consumi in condizioni standard: $15^\circ C$, 1013 mbar

SGA X	500	800	100
Classe energetica	B	B	B
Profilo di prelievo	XXL	XXL	XXL
CODICE	3211119	3211139	3211140

LEGENDA

- E** Entrata acqua fredda G 3/4" (500) G 1 1/4" (800 - 1000)
- U** Uscita acqua calda G 3/4" (500) G 1 1/4" (800 - 1000)
- G** Ingresso gas G 1/2"
- R** Ricircolo \varnothing 3/4" G

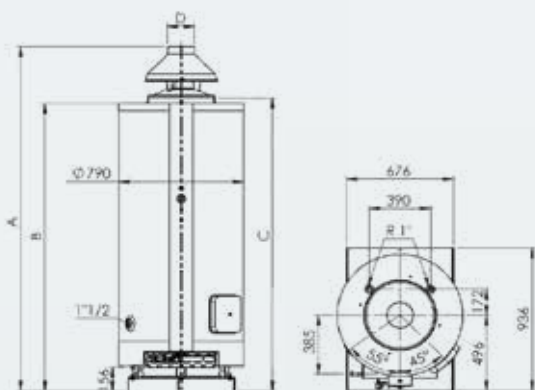
NHRE X



Scaldacqua a gas ad accumulo basamento a camera aperta per applicazioni commerciali-industriali

- / Basso NOx: conforme a ErP 26/09/2018
- / Installabile anche in serie o in parallelo
- / Anodo di titanio a corrente impressa
- / Sensore fumi
- / Isolamento in lana di vetro asportabile
- / Sistema di accensione elettronico (modello 18 piezoelettrico)
- / Predisposto per gas metano trasformabile GPL G31 (kit ugelli incluso)
- / Funzionamento anche a pressioni idriche minime
- / Valvola con tripla sicurezza

Classe energetica



DATI TECNICI		18	26	36	60
Capacità	l	180	250	250	320
Potenza termica	kW	22	32	42	60
Potenza utile	kW	18,7	27,8	37,4	51,5
Tempo di riscald. (ΔT= 45°C)	h, min.	33	32	21	20
Acqua nella prima ora a 40°C	l	710	1022	1237	1546
Consumo metano	m³/h	2,33	3,49	4,66	6,35
Consumo gas liquido (G31)	kg/h	1,74	2,60	3,47	4,73
Pressione max d'esercizio	bar	7	7	7	7
Peso netto	kg	154	200	200	247

DIMENSIONI DI INGOMBRO		18	26	36	60
A	mm	1468	1791	1840	2200
B	mm	1210	1530	1530	1890
C	mm	1245	1560	1560	1920
D	mm	125,8	139,8	167,8	181,2

Consumi in condizioni standard: 15°C, 1013 mbar

NHRE X		18	26	36	60
Classe energetica		B	B	B	B
	Profilo di prelievo	XXL	XXL	XXL	XXL
CODICE		3086103	3086104	3086105	3086106

LEGENDA

- E** Entrata acqua fredda G 1"
- U** Uscita acqua calda G 1"
- G** Ingresso gas G 1/2"

S/SGA BF X



Scaldacqua a gas ad accumulo murale a flusso bilanciato

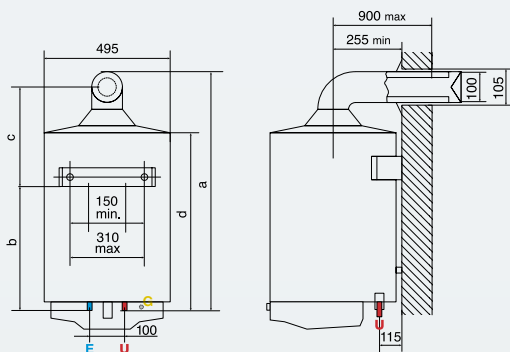
NEW / Basso NOx: conforme a ErP 26/09/2018
/ Nuovo bruciatore pilota più robusto ed affidabile**

Classe energetica



- / Funzionamento senza collegamenti elettrici
- / Caldaia smaltata
- / Anodo di magnesio
- / Sistema di accensione piezoelettrico
- / Predisposto per gas metano trasformabile GPL (kit ugelli incluso)
- / Scarico fumi coassiale diam. est. 100 mm, lungh. max. 900 mm
- / Funzionamento anche a pressioni idriche minime
- / Valvola termostatica inclusa*

SCALDACQUA TRADIZIONALI



Tipologie di scarico fumi Cfl1 (Ø 60/100)	Lunghezza massima dei tubi 1 m
-------------------------------------------	--------------------------------

DATI TECNICI

		80	100
Capacità	l	75	100
Potenza termica*	kW	4	4
Potenza utile*	kW	3,68	3,68
Tempo di riscald. (ΔT= 45°C)	h, min.	43	54
Acqua miscelata a 40° V40	l	95	120
Acqua nella prima ora a 40°C	l	214	251
Consumo metano G20	m ³ /h	0,42	0,42
Consumo gas liquido (butano) G30	kg/h	0,12	0,12
Consumo gas liquido (propano) G31	kg/h	0,16	0,16
Pressione max d'esercizio	bar	8	8
Peso netto	kg	33	52

DIMENSIONI DI INGOMBRO

	mm	80	100
a	mm	945	1125
b	mm	495	640
c	mm	345	395
d	mm	702	847

Consumi in condizioni standard: 15°C, 1013 mbar

* Dati tecnici relativi al prodotto alimentato da gas combustibile G20.

S/SGA BF X

	80	100
Classe energetica	B	B
Profilo di prelievo	M	M
CODICE*	3211160	3211161
CODICE** NEW	3211194	3211195

LEGENDA

- E** Entrata acqua fredda G 1/2"
- U** Uscita acqua calda G 1/2"
- G** Ingresso gas G 1/2"

* Modelli con valvola termostatica inclusa, necessario installarla per il corretto funzionamento, disponibili fino a esaurimento scorte.

** Codici con nuovo bruciatore pilota disponibili da novembre 2022

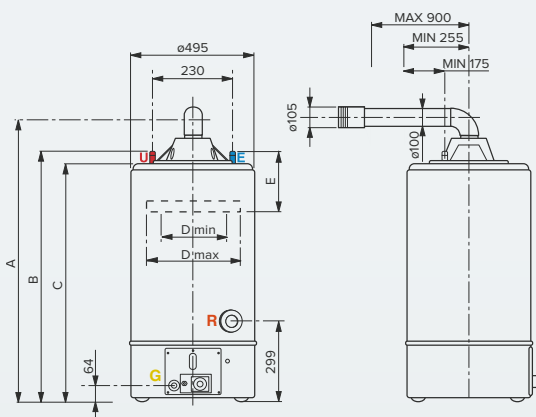
SGA BF X



Scaldacqua a gas ad accumulo murale a flusso bilanciato

- / Basso NOx: conforme a ErP 26/09/2018
- / Funzionamento senza collegamenti elettrici
- / Caldaia smaltata
- / Anodo di magnesio
- / Sistema di accensione piezoelettrico
- / Predisposto per gas metano trasformabile GPL (kit ugelli incluso)
- / Scarico fumi coassiale diam. est. 100 mm, lung. max. 900 mm
- / Funzionamento anche a pressioni idriche minime
- / Valvola con tripla sicurezza

Classe energetica



DATI TECNICI

120

160

Capacità nominale	l	115	155
Potenza termica	kW	5,2	5,2
Potenza utile	kW	4,8	4,9
Tempo di riscald. (ΔT= 45°C)	min.	48	65
Acqua nella prima ora a 40°C	l	306	392
Consumo metano G20	m³/h	0,55	0,55
Consumo gas liquido (butano) G30	kg/h	0,16	0,16
Consumo gas liquido (propano) G31	kg/h	0,21	0,21
Pressione nominale	bar	8	8
Peso netto	kg	51	56

DIMENSIONI DI INGOMBRO

A	mm	1250	1500
B	mm	1100	1350
C	mm	1070	1320
D min - Max	mm	150 - 310	-
E	mm	259	-

Consumi in condizioni standard: 15°C, 1013 mbar

S/SGA BF X VT

120

160

Classe energetica	B	B
Profilo di prelievo	L	L

CODICE	3211019	3211020
--------	---------	---------

LEGENDA

- E** Entrata acqua fredda G 1/2"
- U** Uscita acqua calda G 1/2"
- G** Ingresso gas G 1/2"

S/SGA FF X



ANTI-GELO



CONTROLLO ELETTRONICO



MADE IN ITALY



REGOLAZIONE ESTERNA DELLA TEMPERATURA



Scaldacqua a gas ad accumulo murale a flusso forzato

/ Basso NOx: conforme a ErP 26/09/2018

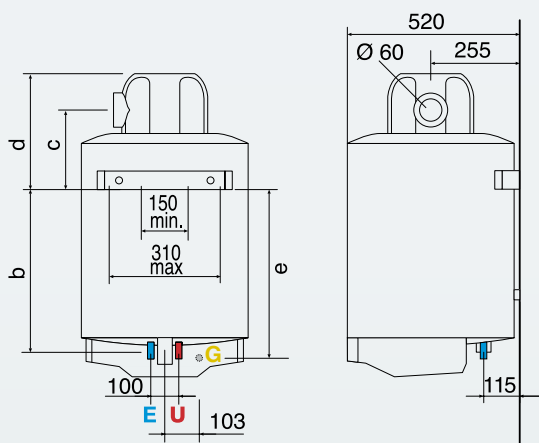
/ Caldaia smaltata
/ Anodo di magnesio
/ Sistema di accensione elettronico

/ Elevata efficienza energetica
/ Basso NOx
/ Funzionamento solo a metano G20
/ Tubo fumi direzionabile a 360°
/ Funzione Antigelo

Classe energetica



SCALDACQUA TRADIZIONALI



Tipologie di scarico fumi	Lunghezza massima dei tubi
B32 - C12 - C32 (Ø 60/100)	4 m
C12 - C32 (Ø 80/80)	10 (aspirazione + scarico)

DATI TECNICI

		80	100
Capacità nominale	l	75	100
Potenza termica	kW	5,2	5,2
Potenza utile	kW	4,7	4,7
Tempo di riscald. (ΔT= 45°C)	min.	50	66
Acqua nella prima ora a 40°C	l	229	286
Consumo metano G20	m³/h	0,55	0,55
Pressione nominale	bar	8	8
Peso netto	kg	38	57

DIMENSIONI DI INGOMBRO

		80	100
a	mm	895	1050
b	mm	510	655
c	mm	237	246
d	mm	345	355
e	mm	500	645

Consumi in condizioni standard: 15°C, 1013 mbar

S/SGA FF X



Classe energetica

Profilo di prelievo

	80	100
Classe energetica	A	A
Profilo di prelievo	M	M

CODICE	3211011	3211012
--------	---------	---------

LEGENDA

- E** Entrata acqua fredda G 3/4"
- U** Uscita acqua calda G 3/4"
- G** Ingresso gas G 1/2"

SGA OPTIMA V X



MADE
IN ITALY



ANTI-CORROSIONE



REGOLAZIONE
ESTERNA DELLA
TEMPERATURA



CONTROLLO
ELETTRONICO



Scaldacqua a gas ad accumulo basamento a flusso forzato

/ Basso NOx: conforme a ErP 26/09/2018

- / Caldaia smaltata
- / Accensione elettronica e controllo a ionizzazione di fiamma
- / Anodo a corrente impressa
- / Rapidità di funzionamento
- / Elevata efficienza energetica
- / Termostato elettronico e sonda NTC
- / Funzionamento solo metano G20

- / Interfaccia LED
- / Funzione antilegionella
- / Funzione Antigelo

Classe energetica



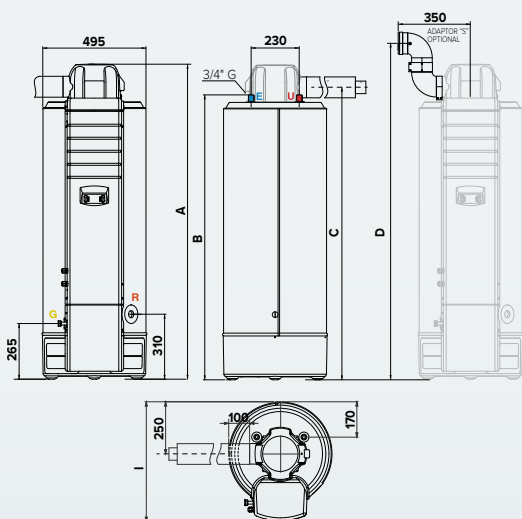
DATI TECNICI

		160	200
Capacità nominale	l	160	200
Potenza termica	kW	10	10
Potenza utile	kW	8,5	8,5
Tempo di riscald. ($\Delta T=45^{\circ}C$)	min.	52	66
Acqua nella prima ora a $40^{\circ}C$	l	238	260
Consumo metano G20	m^3/h	1,08	1,08
Pressione nominale	bar	8	8
Peso netto	kg	68	74

DIMENSIONI DI INGOMBRO

		160	200
A	mm	1510	1730
B	mm	1370	1620
C	mm	1400	1650
D	mm	1610	1860

Consumi in condizioni standard: $15^{\circ}C$, 1013 mbar



Tipologie di scarico fumi	Lunghezza massima dei tubi
B32 - C12 - C32 ($\varnothing 60/100$)	4 m
C12 - C32 ($\varnothing 80/80$)	10 (aspirazione + scarico)

OPTIMA V X

		160	200
Classe energetica		B	B
	Profilo di prelievo	L	L
CODICE		3211022	3211023

LEGENDA

- E** Entrata acqua fredda G 3/4"
- U** Uscita acqua calda G 3/4"
- G** Ingresso gas G 1/2"
- R** Ricircolo $\varnothing 3/4"$ G



**Sistemi
integrati
rinnovabili**



Bollitori

..... pag. 396

Fan coil

..... pag. 430

Bollitori per pompe di calore



	CD1 HHP			CD1 300/100 H
	200	300	450	300/100
CLASSE DI EFFICIENZA ENERGETICA	B			C
MONTAGGIO	BASAMENTO (V)			BASAMENTO (V)
INTEGRABILE A POMPA DI CALORE	sì			sì
INTEGRABILE A SOLARE TERMICO / CALDAIA	no			sì (con serpentino accessorio)
SUPERFICIE SCAMBIATORE INTEGRATIVO 1 (m ²)	2	3,5	4,5	3,2
SUPERFICIE SCAMBIATORE INTEGRATIVO 2 (m ²)	-			0,9
SMALTATURA AL TITANIO	sì			sì
ANODO IN MAGNESIO	sì			sì
PROTEZIONE ELETTRONICA ANTI-CORROSIONE	sì			-
TERMOMETRO	-			sì
RESISTENZE INTEGRATIVE OPTIONAL	sì			-
RICIRCOLO	sì			sì
CODICE	3060704	3060705	3060706	3060703
PAGINA	398			400



CD2 HHP		CD1 HHP BIG				CD2 HHP BIG			
300	450	600	800	1000	1500	600	800	1000	1500
B		C				C			
BASAMENTO (V)		BASAMENTO (V)				BASAMENTO (V)			
si		si (pompe di calore in cascata)				si (pompe di calore in cascata)			
si		no				si			
2,5	3,5	5,7	6,0	6,0	7,5	5,0	5,2	6,0	7,5
1		-				2,0	2,0	3,3	3,6
si		si				si			
si		si				si			
si		no				no			
-		si				no			
si		no				si			
si		si				si			
3060707	3060862	3060869	3060870	3060871	3060872	3060873	3060874	3060875	3060876
401		402				403			

CD1 HHP

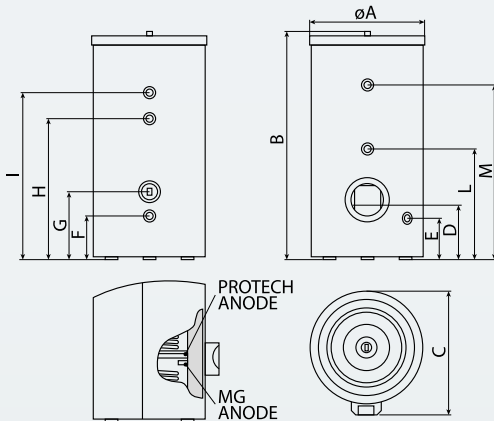


Bollitore monoserpentino con ampia superficie di scambio

- / Bollitore in acciaio smaltato
- / Abbinabile con i modelli di pompa di calore PLUS R32 per la produzione di acqua sanitaria
- / Anodo attivo e anodo in magnesio di serie
- / Predisposto per il ricircolo sanitario
- / Flangia di ispezione 105 mm
- / Resistenza elettrica disponibile come accessorio
- / Sonda bollitore disponibile come accessorio

DATI TECNICI

		200 HHP	300 HHP	450 HHP
Capacità	l	190	280	435
Pressione massima di esercizio	bar	7	7	7
Dispersioni termiche (EN 60379)	kWh/giorno	1,28	1,64	1,9
Peso netto	kg	83	120	160
SERPENTINO				
Superficie di scambio	m ²	2	3,5	4,5
Capacità	l	13	18	30
Potenza scambiata (EN 12897)	kW	22,7	33,8	30,8
Caduta di pressione a 15 l/min	mbar	88	92	90
Flusso nominale	l/h	1755	1755	1755



CD1	200 HHP	300 HHP	450 HHP
Classe energetica	B	B	B
Codice	3060704	3060705	3060706

ACCESSORI	CODICE
Kit flange + Heating element 2 kW CD1 HHP	3078254
Kit Passive Anode MG	3078256

	CD1 HHP		
	200 L	300 L	450 L
A Diametro esterno	660	660	760
B Ingresso acqua calda Ø1" GM	1332	1854	1978
C Profondità Massima	731	731	827
D Flangia laterale	374	374	374
E Drenaggio Ø3/4" GF	254	254	254
F Uscita serpentino Ø1" GF	254	254	254
G Ingresso acqua fredda Ø1" GM	389	389	389
H Ricircolo Ø3/4" GF	789	1239	1234
I Ingresso serpentino Ø1" GF	969	1419	1415
L Pozzetto sonda Ø10	659	714	834
M Pozzetto sonda Ø10	1034	1556	1672
N Resistenza (optional) Ø1" 1/2 GF	-	-	-
O Ingresso serpentino solare Ø1" GF	-	-	-
P Uscita serpentino solare Ø1" GF	-	-	-

Performance in abbinamento con pompe di calore e sistemi ibridi monoblocco

PERFORMANCE CON BOLLITORE CD1 200 HHP*

PROFILO DI PRELIEVO L		35 M	50 M	80 M/M-T	120 M/M-T	150 M/M-T
Set point	°C	53	53	53	53	53
Capacità	l	190	190	190	190	190
Tempo di riscaldamento	h:min	02:20	01:52	01:15	01:01	00:51
Potenza assorbita in Stand-by (Pes)	W	32	32	36	37	37
COP in sanitario		3,3	3,3	3,3	3,2	3,2
Quantità massima di acqua calda disponibile (VMAX)	l	244	244	256	256	256
PROFILO DI PRELIEVO XL		35 M	50 M	80 M/M-T	120 M/M-T	150 M/M-T
Set point	°C	55	55	55	55	55
Capacità	l	190	190	190	190	190
Tempo di riscaldamento	h:min	02:37	02:05	01:15	01:04	00:53
Potenza assorbita in Stand-by (Pes)	W	35	35	38	40	40
COP in sanitario		3,33	3,33	3,18	3,33	3,33
Quantità massima di acqua calda disponibile (VMAX)	l	250	250	250	240	240

PERFORMANCE CON BOLLITORE CD1 300 HHP*

PROFILO DI PRELIEVO XL		35 M	50 M	80 M/M-T	120 M/M-T	150 M/M-T
Set point	°C	-	-	51,2	51,5	51,5
Capacità	l	-	-	300	300	300
Tempo di riscaldamento	h:min	-	-	1:45	1:25	1:11
Potenza assorbita in Stand-by (Pes)	W	-	-	40	37	37
COP in sanitario		-	-	3,1	3,0	3,0
Quantità massima di acqua calda disponibile (VMAX)	l	-	-	350	365	365

PERFORMANCE CON BOLLITORE CD1 450 HHP*

PROFILO DI PRELIEVO XL		35 M	50 M	80 M/M-T	120 M/M-T	150 M/M-T
Set point	°C	-	-	-	52,5	52,5
Capacità	l	-	-	-	450	450
Tempo di riscaldamento	h:min	-	-	-	1:55	1:36
Potenza assorbita in Stand-by (Pes)	W	-	-	-	39	39
COP in sanitario		-	-	-	2,8	2,8
Quantità massima di acqua calda disponibile (VMAX)	l	-	-	-	575	575

Performance in abbinamento con pompe di calore e sistemi ibridi split

PERFORMANCE CON BOLLITORE CD1 200 HHP*

PROFILO DI PRELIEVO L		35 S	50 S	80 S/S-T
Set point	°C	53	53	53
Capacità	l	190	190	190
Tempo di riscaldamento	h:min	02:20	01:52	01:15
Potenza assorbita in Stand-by (Pes)	W	32	32	36
COP in sanitario		3,3	3,3	3,3
Quantità massima di acqua calda disponibile (VMAX)	l	244	244	256
PROFILO DI PRELIEVO XL		35 S	50 S	80 S/S-T
Set point	°C	55	55	55
Capacità	l	190	190	190
Tempo di riscaldamento	h:min	02:37	02:05	01:15
Potenza assorbita in Stand-by (Pes)	W	35	35	38
COP in sanitario		3,33	3,33	3,18
Quantità massima di acqua calda disponibile (VMAX)	l	250	250	250

PERFORMANCE CON BOLLITORE CD1 300 HHP*

PROFILO DI PRELIEVO XL		35 S	50 S	80 S/S-T
Set point	°C	-	-	51,2
Capacità	l	-	-	300
Tempo di riscaldamento	h:min	-	-	1:45
Potenza assorbita in Stand-by (Pes)	W	-	-	40
COP in sanitario		-	-	3,10
Quantità massima di acqua calda disponibile (VMAX)	l	-	-	350

* Dati secondo UNI EN 16147. Test effettuati senza l'ausilio di resistenze elettriche

CD1 300/100 H



Bollitore monoserpentino con puffer integrato

- / Bollitore sanitario in acciaio smaltato da 300 l
- / Puffer 100 l per acqua tecnica calda e fredda integrato
- / Adatto per abbinamento con pompe di calore

Classe energetica



- / Anodo in magnesio
- / Flangia di ispezione
- / Isolamento in poliuretano espanso
- / Collegamento 2 o 4 attacchi
- / Serpentino solare disponibile come accessorio
- / Serpentino solare in rame alettato con trattamento di stagnatura e attacco per sonda

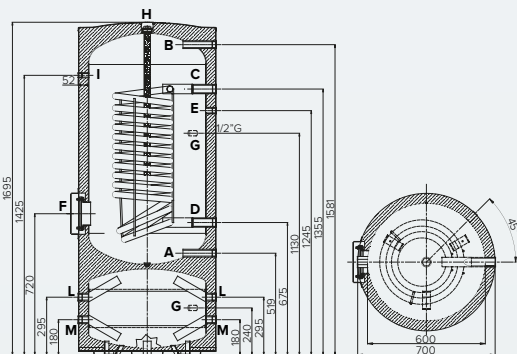
DATI TECNICI

300/100

Capacità bollitore sanitario	l	300
Capacità puffer	l	100
Temperatura d'esercizio max bollitore/puffer	°C	95
Pressione d'esercizio max bollitore/puffer	bar	10/3
Superficie scambiatore	m ²	3,2
Capacità scambiatore	l	18,5
Pressione d'esercizio scambiatore	bar	10
Temperatura massima di esercizio scambiatore	°C	110
Dispersioni termiche	kWh/24h	1,818
Peso	kg	220

SERPENTINO SOLARE

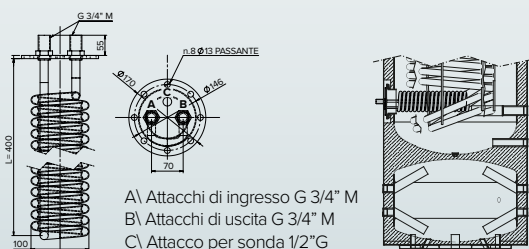
Superficie	m ²	0,9
Capacità	l	0,5
Pressione d'esercizio	bar	6



LEGENDA

- A \ Ingresso acqua fredda sanitaria 1" G
- B \ Uscita acqua calda sanitaria 1" G
- C \ Mandata riscaldamento 1" 1/4 G
- D \ Ritorno riscaldamento 1" 1/4 G
- E \ Ricircolo 3/4" G
- F \ Flangia di ispezione
- G \ Guaina per sonda 1/2" G
- H \ Anodo di magnesio
- I \ Termometro 1/2" G
- L \ Mandata riscaldamento 1" G
- M \ Ritorno riscaldamento 1" G

ACCESSORIO SERPENTINO SOLARE



- A \ Attacchi di ingresso G 3/4" M
- B \ Attacchi di uscita G 3/4" M
- C \ Attacco per sonda 1/2" G

CD1 H

300/100



Classe energetica

C

CODICE 3060703

ACCESSORI

Serpentino solare CD1 300/100 H	Codice	3078204
Gruppo sicurezza idraulico 1"		885516
Sifone 1"		877086

CD2 HHP



Bollitore doppio serpentino con ampia superficie di scambio

- / Bollitore in acciaio smaltato
- / Adatto ad abbinamento con pompe di calore per la produzione di acqua sanitaria
- / Dotato di serpentino secondario per abbinamento con solare termico

- / Anodo attivo e anodo in magnesio di serie
- / Predisposto per il ricircolo sanitario
- / Flangia di ispezione 105 mm

- / Resistenza elettrica disponibile come accessorio
- / Sonda bollitore disponibile come accessorio

DATI TECNICI

300 HHP

450 HHP

Capacità	l	279	433
Pressione massima di esercizio	bar	7	7
Dispersioni termiche (EN 60379)	kWh/giorno	1,62	1,89
Peso netto	kg	122	164
SERPENTINO SUPERIORE			
Superficie di scambio	m ²	2,5	3,5
Capacità	l	13	18
Potenza scambiata (EN 12897)	kW	27,9	27,3
Caduta di pressione a 15 l/min	mbar	80	83
SERPENTINO INFERIORE			
Superficie di scambio	m ²	1	1
Capacità	l	5	5
Potenza scambiata (EN 12897)	kW	12,5	16,5
Caduta di pressione a 15 l/min	mbar	50	50

CD2

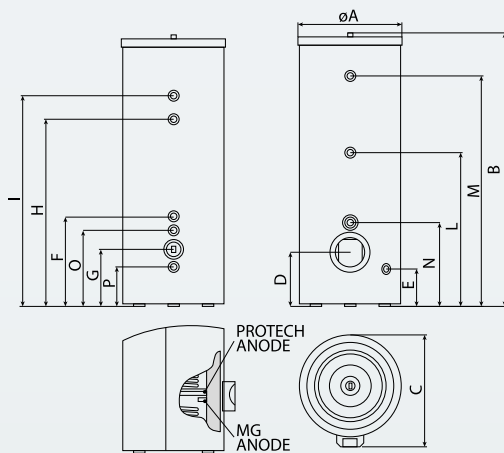
300 HHP

450 HHP

Classe energetica	B	B
Codice	3060707	3060862

ACCESSORI

	CODICE
Kit Heating element 2 kW CD2 HHP	3078255
Kit Passive Anode MG	3078256



	CD2 HHP	
	300 L	450 L
A Diametro esterno	660	760
B Ingresso acqua calda Ø1" GM	1853	1978
C Profondità Massima	731	827
D Flangia laterale	374	374
E Drenaggio Ø3/4" GF	254	254
F Uscita serpentino Ø1" GF	704	634
G Ingresso acqua fredda Ø1" GM	389	389
H Ricircolo Ø3/4" GF	1334	1325
I Ingresso serpentino Ø1" GF	1514	1505
L Pozzetto sonda Ø10	1174	1104
M Pozzetto sonda Ø10	1557	1672
N Resistenza (optional) Ø1" 1/2 GF	644	584
O Ingresso serpentino solare Ø1" GF	640	534
P Uscita serpentino solare Ø1" GF	254	254

CD1 HHP BIG



Bollitore monoserpentino di grandi dimensioni con ampia superficie di scambio

- / Bollitore smaltato
- / Abbinabile con cascate di pompe di calore per la produzione di acqua sanitaria
- / Anodo in magnesio
- / Predisposto per il ricircolo
- / Connessione per resistenza elettrica
- / 3 pozzetti portasonda
- / Isolamento flessibile e removibile (escluso mod 600 l)
- / Ampia flangia di ispezione (mod 1000 e 1500)
- / Installazione a pavimento

Classe energetica



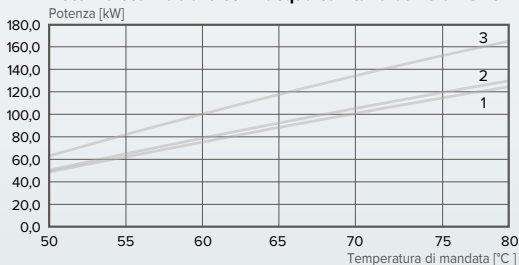
DATI TECNICI

		600	800	1000	1500
Capacità	l	586	750	932	1474
Pressione massima di esercizio	bar	8	8	8	8
Temperatura massima di esercizio	°C	95	95	95	95
Pressione massima serpentino	bar	10	10	10	10
Temperatura massima serpentino	°C	95	95	95	95
Superficie serpentino	m ² /ft	5,7 / 56	6,0 / 59	6,0 / 59	7,5 / 74
Potenza (ACS da 10 a 45°C con T mandata 60°C)	kW	76	79	79	100
Dispersioni termiche	W	90	127	138	168
Peso	kg	167	215	251	383
Anodo		Magnesio	Magnesio	Magnesio	Magnesio
Isolamento		Rigido	Flessibile	Flessibile	Flessibile
Spessore isolamento	mm	50	130	130	130
Fire protection (DIN 4102)		B3	B2	B2	B2

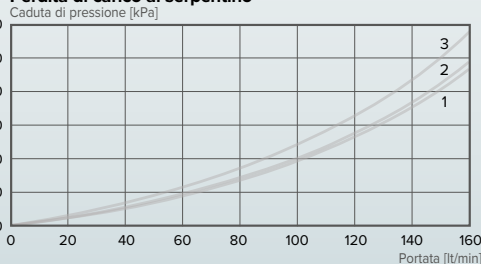
DIMENSIONI E ATTACCHI

A - Ingresso aria fredda	mm - "	143 - 1"	175 - 1 1/2"	175 - 1 1/2"	230 - 2"
B - Ritorno al generatore	mm - "	265 - 1 1/4"	312 - 1 1/4"	320 - 1 1/4"	375 - 1 1/4"
C / ØC - Flangia	mm	335	382	467	530
D - Pozzetto portasonda	Ø mm	120	120	400	400
F - Attacco resistenza elettrica	mm - "	415 - 1/2"	442 - 1/2"	497 - 1/2"	575 - 1/2"
J - Pozzetto sonda	mm - "	630 - 1 1/2"	657 - 1 1/2"	807 - 1 1/2"	905 - 1 1/2"
L - Ricircolo	mm - "	955 - 1/2"	877 - 1/2"	1045 - 1/2"	1060 - 1/2"
N - Mandata dal generatore	mm - "	1095 - 1/2"	1037 - 1"	1165 - 1"	1195 - 1"
O - Anodo in magnesio	mm - "	1275 - 1 1/4"	1207 - 1 1/4"	1320 - 1 1/4"	1355 - 1 1/4"
P - Pozzetto portasonda	mm - "	1510 - 1 1/4"	1322 - 1 1/4"	1637 - 1 1/4"	1600 - 1 1/4"
S - Scarico	mm - "	1640 - 1/2"	1447 - 1/2"	1790 - 1/2"	1740 - 1/2"
U - Uscita acqua sanitaria	mm - "	n.a.	n.a.	50 - 3/4"	45 - 3/4"
H - Altezza	mm	1858 - 1 1/4"	1765 - 1 1/2"	2060 - 1 1/2"	2060 - 2"
Ø E	mm	1.908	1.795	2.130	2.150
Ø I	mm	750	1.050	1.050	1.260
Ø I	mm	650	790	790	1.000

Potenza scambiabile con l'acqua sanitaria da 10 a 45 °C



Perdita di carico al serpentino



- 1 / CD1 600
- 2 / CD1 800 - CD1 1000
- 3 / CD1 1500

CD1 HHP BIG



Classe energetica

	600	800	1000	1500
Classe energetica	C	C	C	C
CODICE	3060869	3060870	3060871	3060872

ACCESSORI

	Codice	600	800	1000	1500
Gruppo di sicurezza	885516	•			
Sifone	877086	•			
Valvola di sovrappressione 1 1/2"	3105042		•	•	
Valvola di sovrappressione 2"	3105043				•

CD2 HHP BIG



Bollitore doppio serpentino di grandi dimensioni con ampia superficie di scambio

- / Bollitore smaltato
- / Abbinabile con cascate di pompe di calore per la produzione di acqua sanitaria
- / Serpentino inferiore per integrazione solare

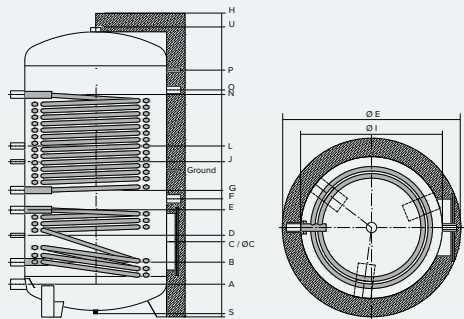
Classe energetica



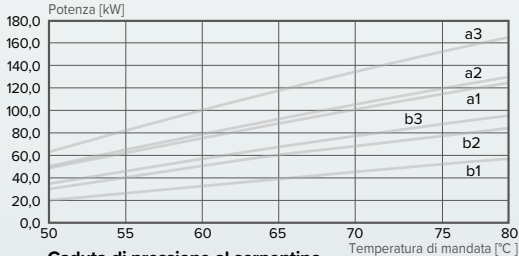
- / Anodo in magnesio
- / Predisposto per il ricircolo
- / Connessione per resistenza elettrica
- / 2 pozzetti portasonda
- / Isolamento flessibile e removibile (escluso mod 600 l)
- / Ampia flangia di ispezione (mod 1000 e 1500)
- / Installazione a pavimento

DATI TECNICI

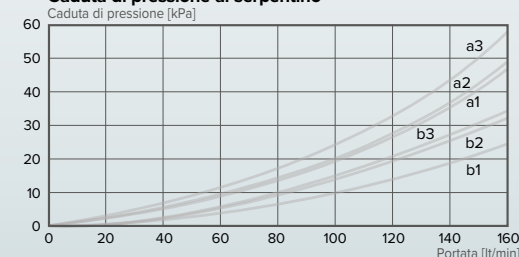
		600	800	1000	1500
Capacità	l	586	750	932	1474
Massima pressione di esercizio (bollitore)	bar	8	8	8	8
Massima temperatura di esercizio (bollitore)	°C	95	95	95	95
Massima pressione di esercizio (serpentino)	bar	10	10	10	10
Massima temperatura di esercizio (serpentino)	°C	95	95	95	95
Superficie serpentino superiore	m ² / lt	5,0 / 49	5,2 / 51	6,0 / 59	7,5 / 74
Superficie serpentino inferiore (solar thermal)	m ² / lt	2,0 / 20	2,0 / 20	3,3 / 32	3,6 / 35
Potenza serpentino superiore (ACS da 10 a 45 °C con T mandata 60°C)	kW	69	71	79	100
(DHW from 10 to 45°C with LWT 60°C)					
Potenza serpentino inferiore (ACS da 10 a 45 °C con T mandata 60°C)	kW	33	33	50	57
(DHW from 10 to 45°C with LWT 60°C)					
Dispersioni termiche	W	90	127	138	168
Peso	kg	188	234	285	417
Anodo		Magnesio	Magnesio	Magnesio	Magnesio
Isolamento		Rigido	Flessibile	Flessibile	Flessibile
Spessore isolamento	mm	50	130	130	130
Fire protection (DIN 4102)		B3	B2	B2	B2



Potenza scambiabile con l'acqua sanitaria da 10 a 45 °C



Caduta di pressione al serpentino



a1-b1 / CD2 600 & CD2 800 (Serpentino superiore-inferiore)
 a2-b2 / CD2 1000 (Serpentino superiore-inferiore)
 a3-b3 / CD2 1500 (Serpentino superiore-inferiore)

DIMENSIONI E ATTACCHI

A - Ingresso acqua fredda	mm - "	143 - 1"	175 - 1 1/2"	175 - 1 1/2"	230 - 2"
B - Ritorno - Serpentino inferiore	mm - "	265 - 1 1/4"	312 - 1 1/4"	320 - 1 1/4"	375 - 1 1/4"
C / ØC - Flangia	mm	335	382	467	530
D - Pozzetto sonda	Ø mm	120	120	400	400
E - Mandata - Serpentino inferiore	mm - "	415 - 1/2"	442 - 1/2"	520 - 1/2"	565 - 1/2"
F - Connessione resistenza elettrica	mm - "	565 - 1 1/4"	572 - 1 1/4"	720 - 1 1/4"	760 - 1 1/4"
J - Pozzetto sonda	mm - "	630 - 1 1/2"	657 - 1 1/2"	820 - 1 1/2"	900 - 1 1/2"
G - Ritorno - Serpentino superiore	mm - "	955 - 1/2"	877 - 1/2"	1045 - 1/2"	1060 - 1/2"
L - Ricircolo	mm - "	700 - 1 1/4"	722 - 1 1/4"	870 - 1 1/4"	905 - 1 1/4"
N - Mandata - Serpentino inferiore	mm - "	1095 - 1/2"	1037 - 1"	1165 - 1"	1195 - 1"
O - Anodo	mm - "	1485 - 1 1/4"	1402 - 1 1/4"	1600 - 1 1/4"	1580 - 1 1/4"
P - Pozzetto sonda	mm - "	1510 - 1 1/4"	1242 - 1 1/4"	1640 - 1 1/4"	1610 - 1 1/4"
S - Scarico	mm - "	1640 - 1/2"	1447 - 1/2"	1790 - 1/2"	1740 - 1/2"
U - Uscita ACS	mm - "	n.a.	n.a.	50 - 3/4"	45 - 3/4"
H - Altezza	mm	1908 - 1 1/4"	1765 - 1 1/2"	2060 - 1 1/2"	2060 - 2"
Ø E	mm	1910	1795	2140	2160
Ø I	mm	750	1050	1050	1260
Ø L	mm	650	790	790	1000

CD2 HHP BIG

	600	800	1000	1500
Classe energetica	C	C	C	C

CODICE	3060873	3060874	3060875	3060876
--------	---------	---------	---------	---------

ACCESSORI

	CODICE	600	800	1000	1500
Gruppo di sicurezza 1"	885516	•			
Sifone 1"	877086	•			
Valvola di sovrappressione 1 1/2"	3105042		•	•	
Valvola di sovrappressione 2"	3105043				•

Bollitori tradizionali



	CEL			BDR-E CDS				
	SENZA SERPENTINO			AD INTERCAPEDINE				
	80	100	150	80	100	120	150	200
CLASSE DI EFFICIENZA ENERGETICA	C	C	C	C	C	C	C	C
MONTAGGIO	BASAMENTO/MURALE (V)			MURALE (H/V)				
INTEGRABILE A CALDAIA	si			si				
INTEGRABILE A SOLARE TERMICO	-			-				
SUPERFICIE SCAMBIATORE INTEGRATIVO 1 (m ²)	-			0,6	0,7	0,9	1,2	1,7
SUPERFICIE SCAMBIATORE INTEGRATIVO 2 (m ²)	-			-				
SMALTATURA AL TITANIO	si			si				
ANODO IN MAGNESIO	si			si				
PROTEZIONE ELETTRONICA ANTI-CORROSIONE	no			no				
TERMOMETRO	si			si				
RESISTENZE INTEGRATE	-			si, 1,5 kW				
RESISTENZE INTEGRATIVE OPTIONAL	no			-				
RICIRCOLO	no			si				
CODICE	3070574	3070576	3070572	3070476	3070477	3070567	3070569	3070571
PAGINA	406			407				



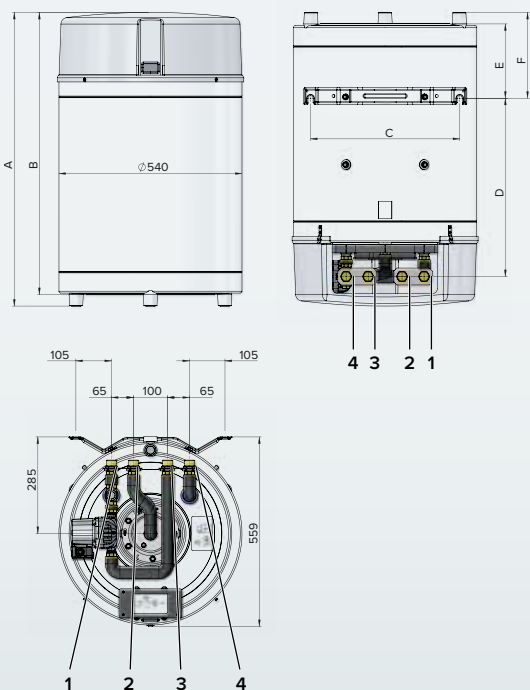
BCH			BC1S			BC2S		
MONOSERPENTINO			MONOSERPENTINO			DOPPIO SERPENTINO		
80	120	160	200	300	450	200	300	450
C	C	B	B	B	B	B	B	B
BASAMENTO/MURALE (V)			BASAMENTO (V)			BASAMENTO (V)		
si			si			si		
si			si			si		
0,5	0,9	0,7	0,9	1,3	1,6	0,9	1,3	1,6
-			-			0,8	0,8	1
si			si			si		
si			si			si		
si			-			-		
si			si			si		
-			-			-		
si			si			si		
si			si			si		
3092010	3092011	3092012	3070608	3070609	3070610	3070616	3070617	3070618
408			409			410		



Serbatoio in acciaio per caldaia istantanea

- / Smaltatura al titanio
- / Anodo in magnesio
- / Grado di protezione IPX4
- / Termostato regolabile integrato
- / Installabile a pavimento e a parete
- / Staffa per il montaggio a parete inclusa

Classe energetica



BOLLITORI
E FAN COIL

DATI TECNICI		80	100	150
Capacità	l	84	108	149
Portata specifica	l/min	16	17	20
Dispersioni termiche	W	1,29	1,44	1,79
Massima pressione di funzionamento	bar	7	7	7
Tempo per innalzamento temperatura da 15°C a 60°C	min	25	30	40
Peso	kg	34	40	50
Grado di protezione elettrica	IP	X4	X4	X4
DIMENSIONI DI INGOMBRO				
A	mm	866	1008	1293
B	mm	832	974	1259
C	mm	440	440	440
D	mm	526	628	828
E	mm	219	260	345
F	mm	253	294	379

I valori sono riferiti ad un serbatoio CEL raccordato dall'alto e collegato ad una caldaia da 23 kW.

CELECTIC	80 CDZ ARI-EU 2	100 CDZ ARI-EU 2	150 CDZ ARI-EU 2
Classe energetica	C	C	C
CODICI	3070574	3070576	3070572

LEGENDA

- 1 \ Ingresso acqua fredda G 3/4" M
- 2 \ Ritorno acqua calda sanitaria dalla caldaia G 3/4" M
- 3 \ Mandata acqua sanitaria alla caldaia G 3/4" M
- 4 \ Uscita acqua calda sanitaria G 3/4" M

BDR-E CDS



PROGRAMMA
ASSISTENZA
ITALIA



MULTIPOSIZIONE



Bollitore in acciaio per caldaia solo riscaldamento

- / Smaltatura al titanio
- / Anodo anticorrosione in magnesio
- / Termostato integrato
- / Resistenza integrata da 1,5 kW
- / Ricircolo sanitario

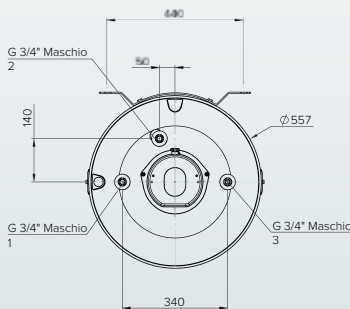
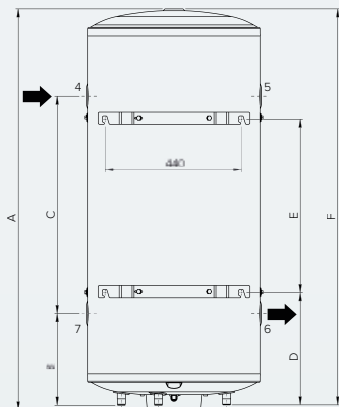
Classe energetica



- / Connessioni primario a destra e sinistra
- / Installabile a parete, sia in orizzontale che in verticale

DATI TECNICI		80	100	120	150	200
Capacità*	l	85	100	123	159	206
Capacità intercapedine	l	3,2	4,4	5,5	8,2	12
Superficie di scambio intercapedine	m ²	0,6	0,7	0,9	1,2	1,7
Potenza massima assorbita (T primario = 80°C, 900 l/h, ΔT 35°C)	kW	8,6	12,3	14,4	16,4	24,1
Potenza massima assorbita (T primario = 80°C, 2000 l/h, ΔT 35°C)	kW	9,8	13,9	16,5	18,8	27,8
Perdite di carico intercapedine a 900 l/h	mbar	7,2	7,7	8	7,9	8,5
Dispersioni termiche*	W	1,36	1,51	1,77	1,92	2,08
Temperatura massima di esercizio	°C	95	95	95	95	95
Pressione massima di esercizio	bar	8	8	8	8	8
Pressione massima di esercizio intercapedine	bar	3	3	3	3	3
Massa a vuoto	kg	40	46	60	75	95
DIMENSIONI DI INGOMBRO						
A	mm	786	916	1107	1317	1695
B	mm	293	293	296	296	296
C	mm	232	362	492	702	1080
D	mm	293	293	287	362	431
E	mm	320	475	500	560	800
F	mm	748	878	1069	1279	1657
G	mm	505	505	560	560	560

*riferito all'installazione verticale



BDR-E CDS	80 ARI EU 2	100 ARI EU 2	120 ARI EU 2	150 ARI EU 2	200 ARI EU 2
Classe energetica	C	C	C	C	C
CODICI	3070476	3070477	3070567	3070569	3070571

LEGENDA

- 1 \ Ingresso acqua fredda sanitaria G 3/4" M
- 2 \ Ricircolo G 3/4" M
- 3 \ Uscita acqua calda sanitaria G 3/4" M
- 4 \ Ritorno acqua tecnica dalla caldaia G 1" 1/4 F
- 5 \ Ingresso riscaldamento alternativo G 1" 1/4 F
- 6 \ Mandata acqua tecnica alla caldaia G 1" 1/4 F
- 7 \ Mandata riscaldamento alternativo G 1" 1/4 F

* Riferito all'installazione verticale



Bollitore in acciaio per sistema solare, resistenza elettrica e caldaia

- / Smaltatura al titanio
- / Doppio anodo anticorrosione elettronico e in magnesio
- / Ricircolo
- / Guaina portasonda integrata
- / Disponibile kit resistenza elettrica

- / Disponibile kit staffa per installazione a parete
- / Installabile a pavimento e a parete anche rovesciato

Classe energetica

Fino a **B** 

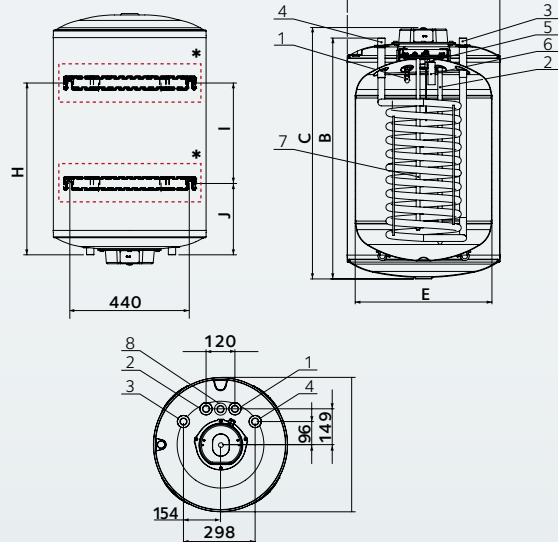
DATI TECNICI

		80	120	160
Capacità	l	76	124	157
Superficie di scambio serpentino	m ²	0,5	0,96	0,7
Potenza scambiatore (EN15332 install. a basamento)	kW	10,3	16,1	15,5
Perdite di carico scambiatore	mbar	16	33	37
Pressione massima di esercizio	bar	7	7	7
Dispersioni termiche*	kWh/24 h	1,27	1,51	1,34
Temperatura massima	°C	90	90	90
Massa a vuoto	kg	37	47	55

DIMENSIONI DI INGOMBRO

		80	120	160
A	mm	560	560	560
B	mm	670	880	1312
C	mm	700	910	1345
D	mm	535	745	1183
E	mm	500	500	450
H	mm	417	627	1050
I	mm	155	365	600
J	mm	262	262	450
M	mm	572	572	572

*riferito all'installazione murale



LEGENDA

- 1 \ Entrata acqua fredda o uscita acqua calda 3/4" M
- 2 \ Uscita acqua calda o entrata acqua fredda 3/4" M
- 3 \ Ritorno o mandata serpentino 3/4" M
- 4 \ Mandata o ritorno serpentino 3/4" M
- 5 \ Anodo Pro-Tech
- 6 \ Anodo in magnesio
- 7 \ Sonda di temperatura
- 8 \ Ricircolo 3/4" M (escluso 80 lt.)

* staffa a parete disponibile come accessorio

BCH CD1

80 ARI - KIT FLOOR EU 120 ARI - KIT FLOOR EU 160 ARI - KIT FLOOR EU

	80 ARI - KIT FLOOR EU	120 ARI - KIT FLOOR EU	160 ARI - KIT FLOOR EU
 Classe energetica	C	C	B
CODICI	3092010	3092011	3092012

BC1S



PROGRAMMA
ASSISTENZA
ITALIA



INTEGRAZIONE
SOLARE



SEMPLICITÀ
D'ISPEZIONE

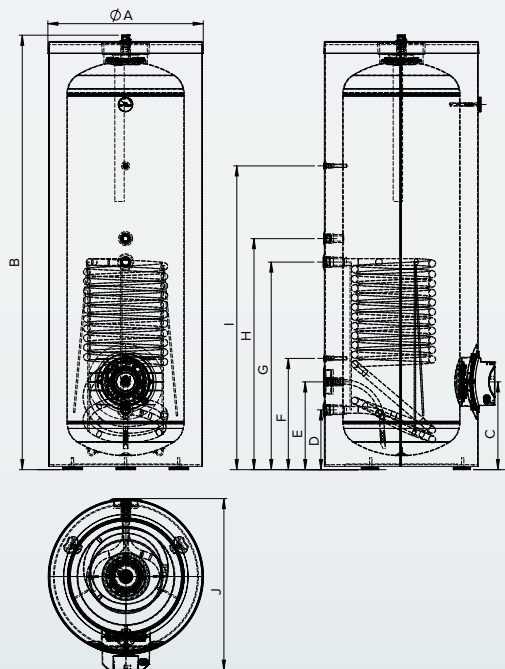


Bollitore monoserpentino integrabile con solare o caldaia

- / Vetrificato al titanio con trattamento a 850°C
- / Disponibili kit resistenza elettrica 2 kW, 6 kW (per mod. 450 l) su richiesta.
- / Anodo anticorrosione in magnesio
- / Ricircolo
- / Doppia guaina portasonda integrata
- / Termometro incluso

- / Flangia di ispezione 105 mm
- / Piedini regolabili
- / Cappotto isolante morbido

Classe energetica



DATI TECNICI

		BC1S 200	BC1S 300	BC1S 450
Capacità serbatoio	l	197	295	454
Massima pressione di esercizio	bar	7	7	7
Dispersioni termiche EN 60379	kWh/24h	1,46	1,66	1,92
Massima temperatura di esercizio	°C	90	90	90
Peso	kg	72	100	140

Serpentino

		BC1S 200	BC1S 300	BC1S 450
Capacità serpentino	l	5	9,6	13
Superficie serpentino	m ²	0,8	1,3	2
Potenza scambiata (En 15332)	kW	14	22,4	38
Potenza scambiata (En 12897)	kW	12,5	17,9	25
Perdita di carico scambiatore	mbar	12	16	17

DIMENSIONI DI INGOMBRO

		BC1S 200	BC1S 300	BC1S 450
A - Diametro	mm	656	656	751
B - Uscita acqua Ø1" G maschio	mm	1331	1853	1978
C - Flangia laterale Ø105mm	mm	374	374	374
D - Uscita serpentino Ø1" G femmina	mm	255	255	255
E - Ingresso acqua Ø1" G maschio	mm	374	374	374
F - Pozzetto sonda Ø10mm	mm	474	474	474
G - Ingresso serpentino Ø1" G femmina	mm	685	885	1045
H - Ricircolo Ø3/4" G femmina	mm	785	985	1145
I - Pozzetto sonda Ø10mm	mm	905	1295	1435
J - Spessore (inclusa copertura flangia in plastica)	mm	730	730	825

BC1S	200	300	450
Classe energetica	B	B	B
CODICI	3070608	3070609	3070610

BOLLITORI
E FAN COIL

BC2S



PROGRAMMA
ASSISTENZA
ITALIA



INTEGRAZIONE
SOLARE



SEMPlicità
DISPEZIONE



Bollitore con doppio serpentino integrabile con solare e/o caldaia

- / Vetrificato al titanio con trattamento a 850 °C
- / Disponibili kit resistenza elettrica 2 kW, 6 kW (per mod. 450 l) su richiesta.
- / Anodo anticorrosione in magnesio
- / Ricircolo
- / Doppia guaina portasonda integrata
- / Termometro incluso

- / Flangia di ispezione 105 mm
- / Piedini regolabili
- / Cappotto isolante morbido

Classe energetica



DATI TECNICI

BC2S 200 BC2S 300 BC2S 450

Capacità serbatoio	l	194	289	447
Massima pressione di esercizio	bar	7	7	7
Dispersioni termiche EN 60379	kWh/24h	1,46	1,66	1,92
Massima temperatura di esercizio	°C	90	90	90
Peso	kg	80	107	150

Serpentino superiore

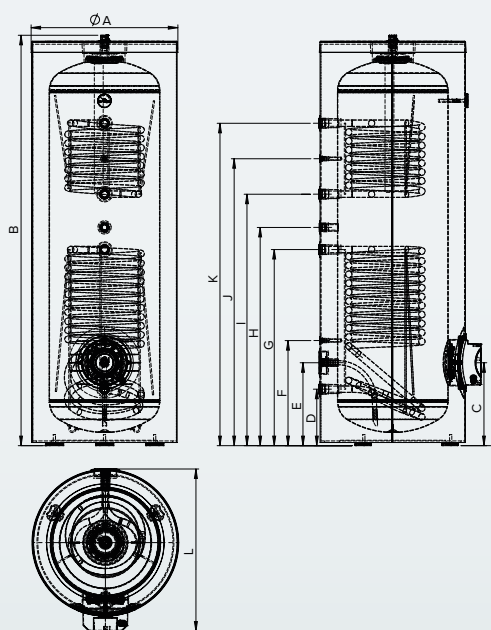
Capacità serpentino	l	3,2	6	7,5
Superficie serpentino	m ²	0,5	0,8	1
Potenza scambiata (En 15332)	kW	10	14,5	20
Potenza scambiata (En 12897)	kW	9,8	13,8	17,4
Perdita di carico scambiatore	mbar	9	11	10

Serpentino inferiore

Capacità serpentino	l	5	9,6	13
Superficie serpentino	m ²	0,8	1,3	2
Potenza scambiata (En 15332)	kW	14	22,4	38
Potenza scambiata (En 12897)	kW	12,5	17,9	25
Perdita di carico scambiatore	mbar	12	16	17

DIMENSIONI DI INGOMBRO

A - Diametro	mm	656	656	751
B - Uscita acqua Ø1" G maschio	mm	1331	1853	1978
C - Flangia laterale Ø105mm	mm	374	374	374
D - Uscita serpentino Ø1" G femmina	mm	255	255	255
E - Ingresso acqua Ø1" G maschio	mm	374	374	374
F - Pozzetto sonda Ø10mm	mm	474	474	474
G - Ingresso serpentino Ø1" G femmina	mm	605	885	1045
H - Ricircolo Ø3/4" G femmina	mm	705	985	1145
I - Uscita serpentino Ø1" G femmina	mm	805	1135	1295
J - Pozzetto sonda Ø10mm	mm	905	1295	1435
K - Ingresso serpentino Ø1" G femmina	mm	1005	1455	1575
L - Spessore (inclusa copertura flangia in plastica)	mm	730	730	825



BOLLITORI
E FAN COIL

BC2S 200 300 450

ErP Classe energetica	B	B	B
-----------------------	---	---	---

CODICI	3070616	3070617	3070618
--------	---------	---------	---------



BOLLITORI
E FAN COIL

Bollitori grandi capacità



	MAXIS CDZ		
	SENZA SERPENTINO		
	800	1000	1500
CLASSE DI EFFICIENZA ENERGETICA	c	c	c
MONTAGGIO	BASAMENTO (V)		
INTEGRABILE A CALDAIA	si		
INTEGRABILE A SOLARE TERMICO	si		
SUPERFICIE SCAMBIATORE INTEGRATIVO 1 (m ²)	-		
SUPERFICIE SCAMBIATORE INTEGRATIVO 2 (m ²)	-		
SMALTATURA AL TITANIO	si		
ANODO IN MAGNESIO	si		
PROTEZIONE ELETTRONICA ANTI-CORROSIONE	no		
TERMOMETRO	si		
RESISTENZE INTEGRATE	-		
RESISTENZE INTEGRATIVE OPTIONAL	si		
RICIRCOLO	si		
CODICE	3060684	3060685	3060612
PAGINA	414		



MAXIS CD1 F					MAXIS CD2 F					
MONOSERPENTINO					DOPPIO SERPENTINO					
600F	800F	1000F	1500F	2000F	600F	800F	1000F	1500F	2000F	2500F
B	B	C	C	C	B	B	C	C	C	fuori Erp > 2000lt
BASAMENTO (V)					BASAMENTO (V)					
si					si					
si					si					
2,4	2,5	3	4,5	5,4	2,4	2,4	2,5	4,2	4,5	6
-				-	1,9	2,4	2,5	2,5	3	3,5
si					si					
si					si					
no					no					
si					si					
-					-					
si					si					
si					si					
3060691	3060692	3060693	3060662	3060663	3060694	3060695	3060696	3060619	3060620	3060621
415					416					

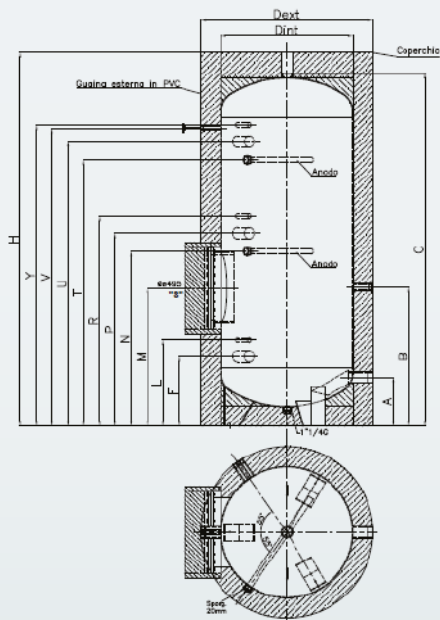
Maxis CDZ



Serbatoio di grandi capacità integrabile con sistemi di riscaldamento ad alta potenza

- / Smaltatura al titanio
- / Anodo anticorrosione in magnesio
- / Ricircolo
- / Guaina porta sonda integrata
- / Termometro integrato
- / Anodo a correnti impresse disponibile come accessorio
- / Flangia di ispezione
- / Isolamento flessibile rimovibile

Classe energetica



DATI TECNICI

		800	1000	1500
Capacità	l	776	886	1492
Massima pressione di esercizio	bar	8	8	8
Massima temperatura di esercizio dell'accumulo	°C	95	95	95
Dispersioni termiche accumulo	W	125	131	160
Massa a vuoto	kg	228	256	349

DIMENSIONI DI INGOMBRO

		800	1000	1500
A - acqua fredda 2" G	mm	295	230	290
B - ricircolo	mm	835	770	760
C - acqua calda 2" G	mm	1870	2035	1875
F - resistenza elettrica 2" G	mm	420	355	415
H - altezza	mm	1995	2220	2060
L - sonda 1/2" G	mm	520	455	515
M - flangia D. 495 MM	mm	800	765	775
N - connessione per anodo 1" 1/4 G	mm	-	985	995
P - resistenza elettrica 2" G	mm	965	1095	905
R - sonda 1/2" G	mm	1065	1195	1005
T - connessione per anodo 1" 1/4 G	mm	1265	1535	1405
U - resistenza elettrica 2" G	mm	1460	1625	1405
V - termometro 1/4" G	mm	1540	1705	1490
Y - sonda 1/4" G	mm	1560	1725	1505
Altezza prolunga piedi	mm	-	60	60
Diametro ext - Dext	mm	1030	1030	1340
Diametro int - Dint	mm	790	790	1100

CYL CDZ	800 EU 2	1000 EU 2	1500 EU 2
---------	----------	-----------	-----------

ErP Classe energetica	C	C	C
-----------------------	---	---	---

CODICI	3060684	3060685	3060612
--------	---------	---------	---------

DISPONIBILE ENTRO 12 SETTIMANE DALL'ORDINE

Maxis CD1 F

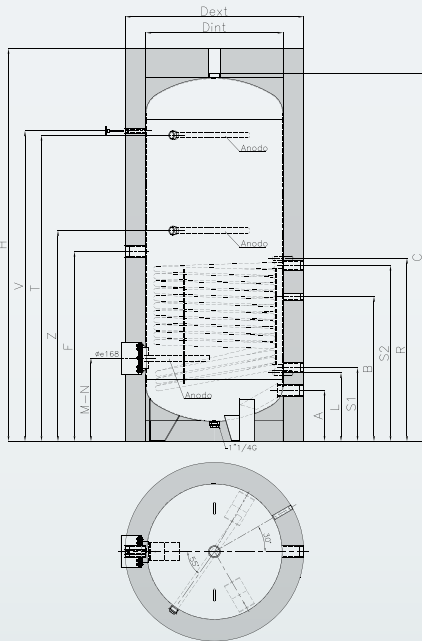


Bollitore di grandi capacità monoserpentino integrabile con sistema solare o di riscaldamento ad alta potenza

- / Smaltatura al titanio
- / Anodo anticorrosione in magnesio
- / Ricircolo
- / Anodo a correnti impresse disponibile come accessorio
- / Due guaine porta sonda integrata
- / Termometro integrato
- / Disponibile kit resistenza elettrica
- / Isolamento flessibile rimovibile premontato

Classe energetica
Fino a **B**

DATI TECNICI		600F	800F	1000F	1500F	2000F
Capacità	l	561	757	862	1456	1.897
Massima pressione di esercizio	bar	8	8	8	8	8
Massima temperatura di esercizio dell'accumulo	°C	95	95	95	95	95
Superficie serpentino solare	m ²	2,4	2,5	3,0	4,5	5,4
Capacità serpentino solare	l	15	15	18,6	27,6	33,6
Massima temperatura di esercizio del serpentino	°C	110	110	110	110	110
Potenza del serpentino (EN15332)	kW	33,4	34,8	41,8	62,6	75,6
Perdite di carico serpentine	mbar	15,1	15,2	18,9	27,9	34
Massima pressione di esercizio serpentino	bar	10	10	10	10	10
Dispersioni termiche accumulo	W	86	95	108	137	161
Massa a vuoto	kg	170	218	251	361	457
DIMENSIONI DI INGOMBRO						
A - Acqua fredda 2"G A	mm	250	295	230	290	370
B - Ricircolo	mm	790	735	770	760	850
C - Acqua calda/Altezza senza isolam. 2"G	mm	2030	1870	2035	1875	2035
F - Resistenza elettrica 2"G	mm	1160	1000	1070	1125	1250
H - Altezza	mm	2155	1995	2220	2060	2220
L - Sonda 1/2"G	mm	390	420	330	390	475
M - Flangia D. 168 mm	mm	460	475	430	525	625
N - Anodo	mm	460	475	430	525	625
R - Sonda 1/2"G	mm	1100	940	1005	1090	1220
T - Connessione per anodo 1"1/4 G	mm	1375	1500	1700	1450	1565
V - Termometro 1/2"G	mm	1745	1540	1705	1515	1585
S1 - Ritorno riscaldamento 1"1/2 G	mm	420	450	360	420	505
S2 - Mandata riscaldamento 1"1/2 G	mm	1060	900	965	1050	1180
Altezza prolunga piedi	mm	-	-	60	60	60
Diametro esterno - Dext	mm	890	1030	1030	1340	1440
Diametro interno - Dint	mm	650	790	790	1100	1200



BOLLITORI
E FAN COIL

CYL CD1	600F EU 2	800F EU 2	1000F EU 2	1500F EU 2	2000F EU 2
Classe energetica	B	B	C	C	C

CODICI 3060691 3060692 3060693 3060662 3060663

DISPONIBILE ENTRO 12 SETTIMANE DALL'ORDINE

Maxis CD2 F



Bollitore di grandi capacità doppio serpentino integrabile con sistema solare e/o di riscaldamento ad alta potenza

- / Smaltatura al titanio
- / Anodo anticorrosione in magnesio
- / Ricircolo
- / Guaina porta sonda integrata
- / Termometro integrato
- / Disponibile kit resistenza elettrica
- / Ampia superficie degli scambiatori solare e integrazione per la massima resa
- / Isolamento flessibile rimovibile
- / Connessioni serpentine e sanitarie posteriori per una installazione più semplice

Classe energetica

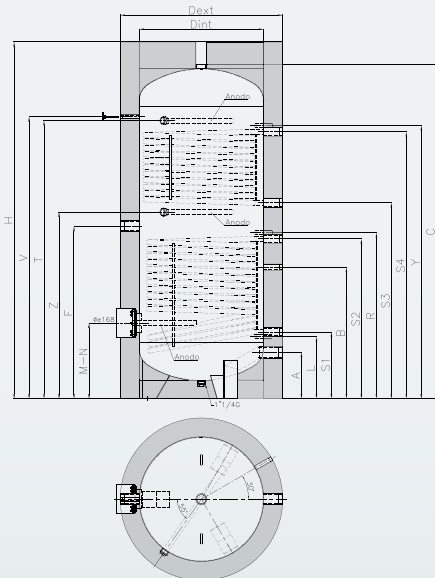
Fino a **B**

DATI TECNICI

		600F	800F	1000F	1500F	2000F	2500F
Capacità	l	548	738	848	1440	1884	2395
Massima pressione di esercizio	bar	8	8	8	8	8	8
Massima temperatura di esercizio dell'accumulo	°C	95	95	95	95	95	95
Superficie serpentino solare	m ²	2,4	2,4	2,5	4,2	4,5	6,0
Capacità serpentino solare	l	15,5	14,9	14,9	25,1	27,3	37,6
Potenza del serpentino solare (EN15332)	kW	33,4	34,8	41,8	62,6	75,6	84
Perdite di carico serpentina solare	mbar	15,7	15,1	15,1	25,7	27,6	38,2
Massima pressione di esercizio serpentino	bar	10	10	10	10	10	10
Superficie serpentino superiore	m ²	1,9	2,4	2,5	2,5	3,0	3,5
Capacità serpentino superiore	l	10,9	14,9	14,9	15,5	16,8	21,2
Potenza del serpentino superiore (EN15332)	kW	26,4	33,4	34,8	34,8	41,8	48,7
Perdite di carico serpentina superiore	mbar	10,6	15,1	15,7	15,7	17	21,5
Massima pressione di esercizio serpentino	bar	10	10	10	10	10	10
Massima temperatura di esercizio del serpentino	°C	110	110	110	110	110	110
Dispersioni termiche accumulo	W	88	97	111	139	163	189
Massa a vuoto	kg	200	251	276	391	483	608

DIMENSIONI DI INGOMBRO

		600F	800F	1000F	1500F	2000F	2500F
A - Acqua fredda 2"G	mm	250	295	230	290	370	270
B - Ricircolo	mm	790	735	720	760	850	800
C - Acqua calda / Altezza senza isolam. 2"G	mm	2030	1870	2035	1875	2035	2005
F - Resistenza elettrica 2"G	mm	1160	1000	970	1035	1100	1135
H - Altezza	mm	2155	1995	2220	2060	2220	2190
L - Sonda 1/2"G	mm	390	420	365	390	475	380
M - Flangia D.168 mm	mm	460	475	430	525	625	535
N - Anodo	mm	460	475	430	525	625	535
R - Sonda 1/2"G	mm	1100	940	885	1005	1095	1125
T - Connessione per anodo 1"1/4 G	mm	1375	1500	1700	1510	1580	1650
Z - Connessione per anodo 1"1/4 G	mm	-	-	-	1100	1170	1200
V - Termometro 1/2"G	mm	1745	1540	1705	1515	1585	1635
Y - Sonda 1/2"G	mm	1515	1515	1580	1515	1585	1655
S1 - Ritorno riscaldamento 1"1/2 G	mm	420	450	395	420	505	410
S2 - Mandata riscaldamento 1"1/2 G	mm	1060	900	845	965	1055	1085
S3 - Ritorno riscaldamento 1"1/2 G	mm	1260	1025	1090	1140	1210	1235
S4 - Mandata riscaldamento 1"1/2 G	mm	1680	1475	1540	1475	1545	1615
Altezza prolunga piedi	mm	-	-	60	60	60	60
Diametro esterno - Dext	mm	890	1030	1030	1340	1440	1550
Diametro interno - Dint	mm	650	790	790	1100	1200	1350



BOLLITORI
E FAN COIL

CYL CD2	600F	800F	1000F	1500F	2000F	2500F
	EU 2	EU 2	EU 2	EU 2	EU 2	EU 2

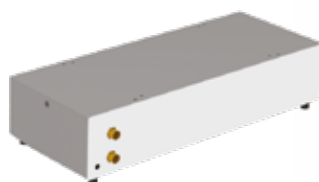
ErP Classe energetica	B	B	C	C	C	-
-----------------------	---	---	---	---	---	---

CODICI	3060694	3060695	3060696	3060619	3060620	3060621
--------	---------	---------	---------	---------	---------	---------

DISPONIBILE ENTRO 12 SETTIMANE DALL'ORDINE



Puffer



	CKZ H		CKZ HH		CKZ H	
	25	50	30	50	80	100
CLASSE DI EFFICIENZA ENERGETICA	A	B	C		C	
MONTAGGIO	MURALE/BASAMENTO (V)		BASAMENTO (H)		MURALE/BASAMENTO (V)	
CALDO / FREDDO	si		si		si	
SUPERFICIE SCAMBIATORE SOLARE (m ²)	-		-		-	
TERMOMETRO	-		-		-	
RESISTENZE INTEGRATIVE OPTIONAL	-		si		-	
CODICE	3060712	3060713	3060531	3060532	3060863	3060864
PAGINA	420		421		422	

BOLLITORI
E FAN COIL



CKZ 200-500 H				MAXIS CK1				MAXIS CKZ				
200	300	400	500	400	600	800	1000	1000	1500	2000	2500	3000
C				B	C	C	C	B	C	C	fuori Erp > 2000lt	fuori Erp > 2000lt
BASAMENTO (V)				BASAMENTO (V)				BASAMENTO (V)				
si				-				-				
-				1,5	2,1	2,8	3,4	-				
-				si				-				
-				si				si				
3060865	3060878	3060879	3060880	3060460	3060461	3060462	3060463	3060698	3060622	3060623	3060624	3060625
423				424				425				

BOLLITORI
E FAN COIL

CKZ H



Accumulo inerziale e separatore idraulico 2/4 attacchi per impianti caldo/freddo

- / Elevata coibentazione per ridurre le dispersioni termiche
- / Pozzetti portasonde per la gestione ottimale della temperatura
- / Installazione a parete (kit di appensione incluso) e a basamento

Classe energetica

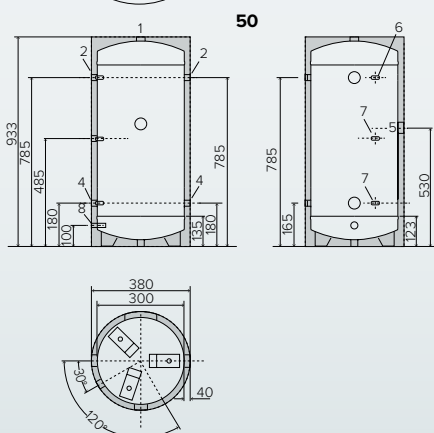
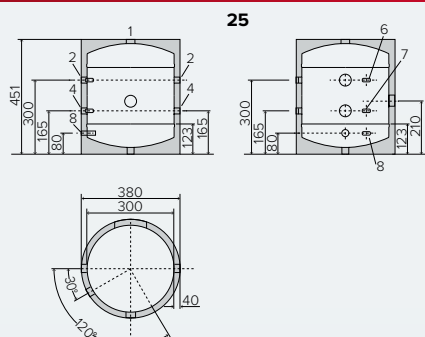
Fino a **A**

DATI TECNICI

CKZ 25 H

CKZ 50 H

Capacità	l	24	58
Diametro esterno	mm	380	380
Altezza	mm	451	933
Pressione massima di esercizio	bar	6	6
Temperatura massima di esercizio	°C	95	95
Dispersione termica	W/K	0,46	0,61
Massa a vuoto	kg	11,5	23



LEGENDA

- 1 \ Sfiato 1"
- 2 \ Mandata generatore - impianto G 1"1/4 F
- 4 \ Ritorno generatore - impianto G 1"1/4 F
- 5 \ Resistenza elettrica G 1" 1/2 F
- 6 \ Termometro 1/2"
- 7 \ Sonda 1/2"
- 8 \ Scarico 1/2"

ARISTON | 420

CKZ H	25	50
Classe energetica	A	B
CODICI	3060712	3060713

CKZ HH



Accumulo inerziale installabile sotto l'unità esterna monoblocco

- / Vaso d'espansione optional coibentato da 10 l installabile all'interno
- / Resistenza optional da 2kW per integrazione al riscaldamento
- / Adatto alle applicazioni sia riscaldamento che raffrescamento

Classe energetica

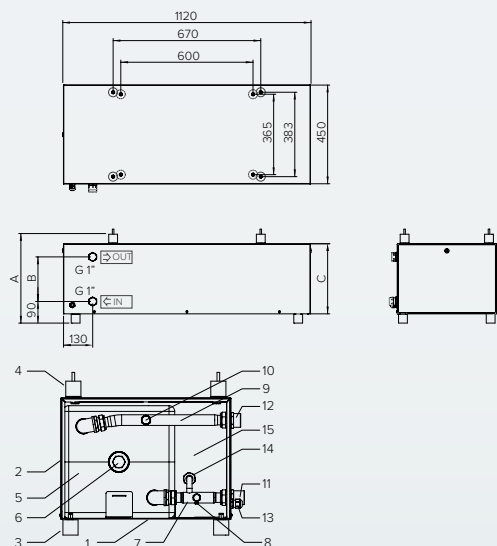


DATI TECNICI

		CKZ 30 HH	CKZ 50 HH
Capacità	l	30	50
Pressione massima di esercizio	bar	3	3
Massa a vuoto	kg	43	46
Temperatura massima dell'acqua	°C	80	80
Dispersioni termiche	W	46	52

DIMENSIONI DI INGOMBRO

	mm	310	405
a	mm	105	200
b	mm	224	294
c			



LEGENDA

- 1 \ Telaio
- 2 \ Mantello
- 3 \ Supporti antivibranti inferiori
- 4 \ Supporti antivibranti superiori
- 5 \ Accumulo coibentato 30l - 50l
- 6 \ Attacco resistenza elettrica
- 7 \ Tubo ingresso acqua
- 8 \ Predisposizione per valvola di scarico G 1/2" M
- 9 \ Tubo acqua calda
- 10 \ Predisposizione per valvola di sicurezza G 1/2" M
- 11 \ Connessione ingresso acqua G 1" M
- 12 \ Connessione uscita acqua G 1" M
- 13 \ Pressacavo
- 14 \ Attacco vaso di espansione
- 15 \ Pannelli laterali

CKZ HH	30	50
ErP Classe energetica	C	C
CODICE	3060531	3060532

ACCESSORI ABBINABILI

	Codice
Resistenza integrativa 2 kW per CKZ HH	3078154
Vaso di espansione 10l coibentato per CKZ HH	3078155

CKZ 80-100 H



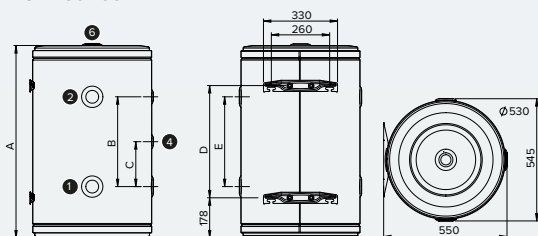
Accumulo inerziale e separatore idraulico 2/4 attacchi per impianti caldo/freddo

- / Elevata coibentazione per ridurre le dispersioni termiche
- / Pozzetti portasonde per la gestione ottimale della temperatura
- / Installazione a muro e a pavimento

Classe energetica



CKZ 80-100 H



	CKZ 80	CKZ 100
A	717 mm	857 mm
B	260 mm	400 mm
C	130 mm	200 mm
D	360 mm	500 mm
E	260 mm	400 mm

LEGENDA

		80-100
1-2	Collegamento rete primaria/secondaria	F 1 1/2"
3-5		
4	Sonda	F 1/2"
6	Sfiato	F 1 1/2"
7	Scarico	n.a.
8	Termometro	n.a.

DATI TECNICI

		CKZ 80 H	CKZ 100 H
Capacità	l	79	93
Pressione massima di esercizio	bar	6	6
Dispersioni termiche	W	61	63
Temperatura massima	°C	95	95
Massa a vuoto	kg	31	36

CKZ

80 H

100 H



Classe energetica accumulo

C

C

CODICE	3060863	3060864

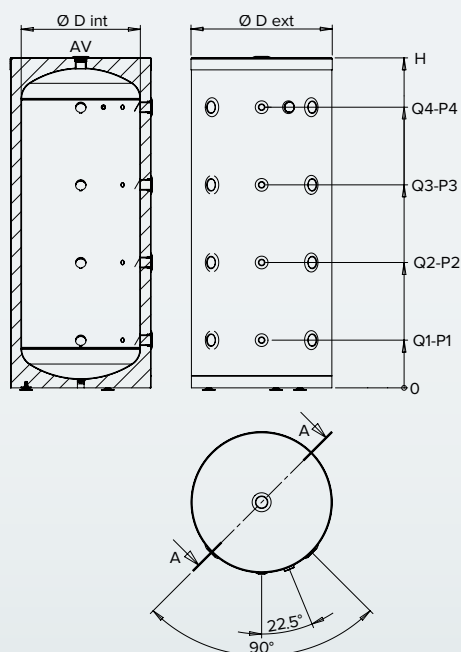
CKZ 200-500 H



Buffer ad alta capacità per pompe di calore in cascata

- / Buffer con 8 connessioni idrauliche
- / Isolamento massimizzato per aumentare le performance
- / Portasonda vicino alle connessioni idrauliche, per una misurazione precisa della temperatura
- / Adatto in riscaldamento e raffrescamento
- / Attacchi di ventilazione e scarico
- / Installazione a pavimento

Classe energetica



DATI TECNICI

		200	300	400	500
Capacità	l	200	302	401	470
Pressione massima di esercizio	bar	10	10	10	10
Temperatura massima di esercizio	°C	95	95	95	95
Perdite di carico Delta T 45°C	kWh/24h	2,1	2,1	2,2	2,5
Peso	kg	48	63	76	106

DIMENSIONI E ATTACCHI

		200	300	400	500
Dext - Diametro esterno	mm	600	600	700	700
Dint - Diametro interno	mm	500	500	600	600
H - Altezza	mm	1230	1760	1655	1900
AV - Ventilazione Aria	mm	1230 - 1"1/2	1760 - 1"1/2	1655 - 2"1/2	1900 - 2"1/2
O - Scarico 3/4"	mm	0	0	0	0
P1 - Connessione idraulica	mm - "	243 - 1"1/2	243 - 1"1/2	239 - 2"	239 - 2"
P2 - Connessione idraulica	mm - "	489 - 1"1/2	666 - 1"1/2	628 - 2"	712 - 2"
P3 - Connessione idraulica	mm - "	735 - 1"1/2	1088 - 1"1/2	1018 - 2"	1184 - 2"
P4 - Connessione idraulica	mm - "	981 - 1"1/2	1511 - 1"1/2	1407 - 2"	1656 - 2"
Q1 - Pozzetto sonda 1/2" G	mm	243	243	239	239
Q2 - Pozzetto sonda 1/2" G	mm	489	666	628	712
Q3 - Pozzetto sonda 1/2" G	mm	735	1088	1018	1184
Q4 - Pozzetto sonda 1/2" G	mm	981	1511	1407	1656

CKZ 200-500 H

	200	300	400	500
Classe energetica	C	C	C	C

CODICE	3060865	3060878	3060879	3060880
--------	---------	---------	---------	---------

Maxis CK1

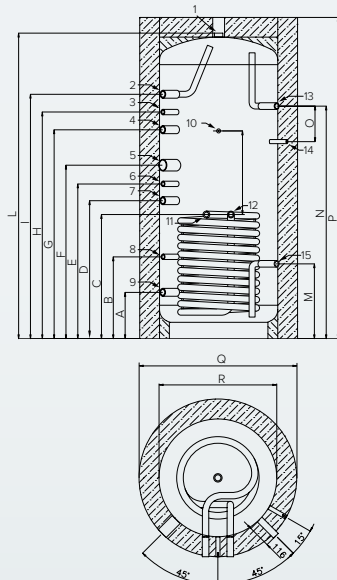


Buffer alta capacità per sistemi solari

- / Possibilità integrazione con resistenza elettrica
- / Connessione per disaerazione impianto
- / Attacchi paralleli per il serpentino solare
- / Predisposizione per connessione semplificata gruppo pompa solare digitale
- / Predisposizione all'installazione semplificata sul prodotto del modulo per produzione di acqua calda sanitaria

Classe energetica

Fino a **B**



DATI TECNICI

		400	600	800	1000
Capacità	l	374	559	724	830
Massima pressione di esercizio	bar	3	3	3	3
Massima temperatura di esercizio dell'accumulo	°C	95	95	95	95
Superficie serpentino solare	m ²	1,5	2,1	2,8	3,4
Capacità serpentino solare	l	9,3	13	17,5	21
Massima temperatura di esercizio del serpentino	°C	110	110	110	110
Potenza serpentine a 900l/h (secondo EN12897/EN15332)	kW	24/16,2	28,4/50,7	28,6/24,8	32,4/57,7
Perdite di carico serpentine a 900 l/h	mbar	21	25	32	32
Massima pressione di esercizio serpentino	bar	10	10	10	10
Dispersioni termiche accumulo	W	73	92	105	113
Massa a vuoto	kg	92	113	155	176

DIMENSIONI DI INGOMBRO

		400	600	800	1000
A	mm	235	230	260	260
B	mm	415	405	500	500
C	mm	630	760	775	900
D	mm	700	815	855	980
E	mm	785	900	950	1075
F	mm	880	1000	1060	1185
G	mm	1060	1400	1315	1550
H	mm	1150	1550	1405	1640
I	mm	1240	1645	1495	1730
L	mm	1550	1865	1725	1975
M	mm	380	380	380	380
N	mm	1180	1180	1180	1180
O	mm	180	180	180	180
P	mm	1630	1945	1805	2055
Q	mm	800	850	990	990
R	mm	600	650	790	790

LEGENDA

- 1 \ Sfiato G 1" F
- 2 \ Mandata caldaia G 1" F
- 3 \ Pozzetto G 1/2" F
- 4 \ Mandata riscaldamento G 1" F
- 5 \ Resistenza elettrica G 1 1/2" F
- 6 \ Pozzetto G 1/2" F
- 7 \ Ritorno caldaia G 1" F
- 8 \ Pozzetto G 1/2" F
- 9 \ Ritorno riscaldamento G 1" F
- 10 \ Perno M6 per aggancio gruppo pompa solare digitale
- 11 \ Mandata solare G 3/4" F
- 12 \ Ritorno solare G 3/4" F
- 13 \ Ritorno modulo produzione istantanea ACS G 3/4" F
- 14 \ Perno M8 per aggancio modulo produzione istantanea ACS
- 15 \ Mandata modulo produzione istantanea ACS G 3/4" F

CYL CK1	400 EU	600 EU	800 EU	1000 EU
---------	--------	--------	--------	---------

ERP	Classe energetica	B	C	C	C
-----	-------------------	---	---	---	---

CODICI	3060460	3060461	3060462	3060463
--------	---------	---------	---------	---------

DISPONIBILE ENTRO 12 SETTIMANE DALL'ORDINE

Maxis CKZ



Buffer alta capacità per impianti alta potenza

- / Possibilità integrazione con resistenza elettrica
- / Connessione per disaerazione impianto
- / Termostato disponibile come accessorio
- / Isolamento flessibile e rimovibile

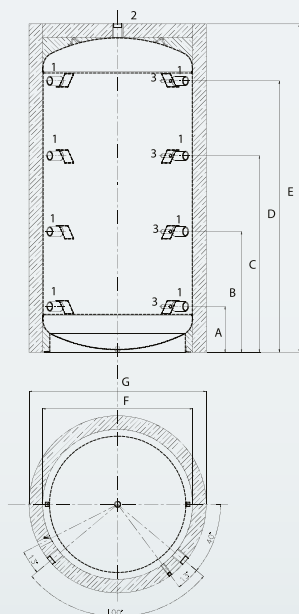
Classe energetica
Fino a **B** 

DATI TECNICI

		1000	1500	2000	2500	3000
Capacità	l	888	1460	1953	2463	2929
Dispersione termica	W	100	129	151	175	194
Pressione massima funzionamento	bar			6		
Temperatura max. esercizio accumulatore	°C			95		
Peso netto	kg	129	194	259	333	381


DIMENSIONI DI INGOMBRO

	mm	310	370	385	435	445
A	mm	745	815	790	775	800
B	mm	1250	1340	1195	1110	1155
C	mm	1710	1735	1600	1450	1510
D	mm	2110	2185	2100	2000	2070
E	mm	790	1000	1200	1400	1500
F	mm	1030	1240	1440	1640	1740
G	mm					



LEGENDA

- 1 \ Connessione circuito primario 2"
- 2 \ Disareatore 2"
- 3 \ Guaina per sonde 1/2"

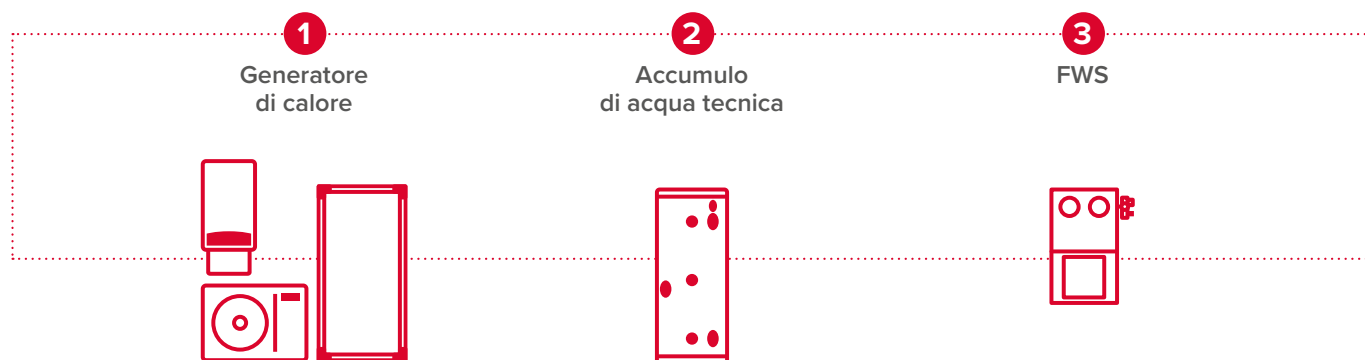
CYL CKZ	1000 M1 EU 2	1500 M1 EU 2	2000 M1 EU 2	2500 M1 EU 2	3000 M1 EU 2
 Classe energetica	B	C	C	-	-
CODICI	3060698	3060622	3060623	3060624	3060625

DISPONIBILE ENTRO 12 SETTIMANE DALL'ORDINE

Fresh Water Station



Acqua calda sanitaria istantanea
per accumuli di acqua tecnica



- / Produzione di acqua calda sanitaria tramite uno scambiatore a piastre che sfrutta l'acqua dell'accumulo tecnico
- / Centralina per gestione dei sistemi solare termico già inclusa nel prodotto
- / Circolatore per circuito primario integrato
- / Ampia gamma composta da modelli con diverse portate nominali per soddisfare impianti di dimensioni diverse

Fresh water station



Kit di produzione istantanea dell'acqua calda sanitaria per accumuli di acqua tecnica

- / Portata di attivazione 2,5 l/min e portata massima di 32 l/min (ΔT 30° e T accumulo 75°C)
- / Predisposizione per il collegamento dell'interfaccia SENSYS utilizzata per gestire l'impianto solare e regolare il riscaldamento.
- / Scambiatore a piastre
- / Pompa modulante per circuito primario
- / Sonde collegate di serie
- / Controllo digitale della portata
- / Valvola miscelatrice sul circuito primario per l'ottimizzazione della temperatura dell'acqua erogata
- / Valvola di sicurezza in circuito primario
- / Connessioni di spurgo e pulizia dello scambiatore a piastre
- / Disponibile come accessorio kit di ricircolo dell'acqua sanitaria

DATI TECNICI

FRESH WATER STATION

Range temperatura acqua sanitaria	°C	36 ÷ 65
Portata min. attivazione ACS	l/min	2,5
Portata max. ACS (ΔT 30°, T accum. 75°C)	l/min	32
potenza assorbita	W	40 (100 con kit ricirc.)
Connessione idraulica lato acqua sanitaria		3/4" M
Dimensioni	mm	700 x 400 x 295
Peso	kg	16 (18 con kit ricirc.)

MODELLO

FRESH WATER STATION

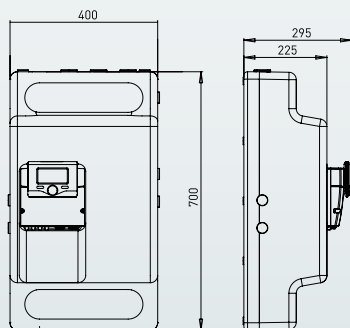
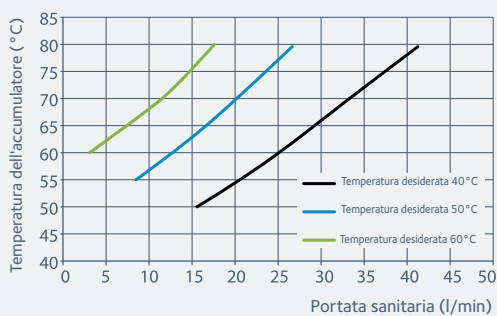
CODICE	3024152
--------	---------

ACCESSORI

Codice

Kit ricircolo ACS per FWS	3024161
Sensys	3318585

Curva portata di ACS disponibile (temperatura di rete 10°C)

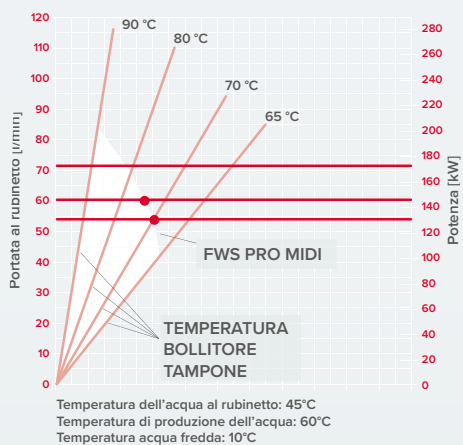


FWS Pro Midi



Kit di produzione istantanea dell'acqua calda sanitaria per accumuli di acqua tecnica

- / Circolatore primario ad alta efficienza
- / Centralina elettronica dedicata preasettata e cablata
- / Ricircolo sanitario integrabile all'interno del guscio (da ordinare a parte come accessorio)
- / Portata nominale fino a 50 l/min (temperatura acqua sanitaria 45°C, temperatura accumulo tampone 70°C)
- / Installabile in cascata con un secondo modulo FWS PRO MIDI (idraulica di collegamento da acquistare a parte come accessorio)



DATI TECNICI

FWS PRO MIDI

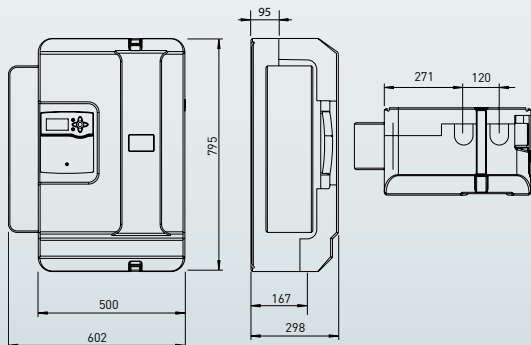
Pressione massima lato primario	bar	6
Pressione massima lato secondario	bar	10
Temperatura massima di esercizio	°C	95
Numero di piastre scambiatore		40

MODELLO

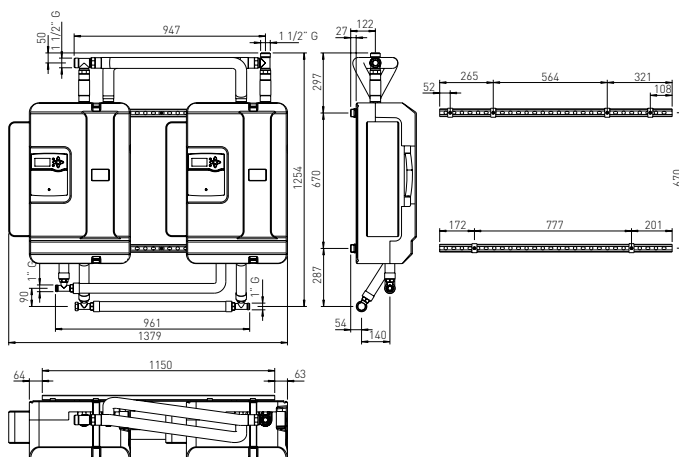
FWS PRO MIDI

CODICE	3024263
--------	---------

SCHEMA INSTALLATIVO INSTALLAZIONE SINGOLA



SCHEMA DIMENSIONALE INSTALLAZIONE IN CASCATA

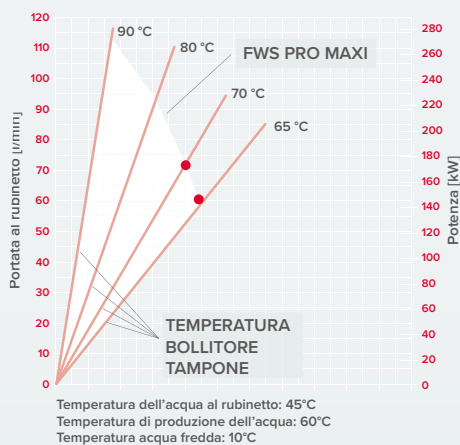


FWS Pro Maxi



Kit di produzione istantanea dell'acqua calda sanitaria per accumuli di acqua tecnica

- / Circolatore primario ad alta efficienza
- / Centralina elettronica dedicata
- / Ricircolo sanitario integrabile all'interno del guscio (da ordinare a parte come accessorio)
- / Portata nominale fino a 75 l/min (temperatura acqua sanitaria 45°C, temperatura accumulo tampone 70°C)
- / Installabile in cascata con un secondo modulo FWS PRO MAXI (idraulica di collegamento da acquistare a parte come accessorio)



DATI TECNICI

FWS PRO MAXI

Pressione massima lato primario	bar	6
Pressione massima lato secondario	bar	10
Temperatura massima di esercizio	°C	95
Numero di piastre scambiatore		60

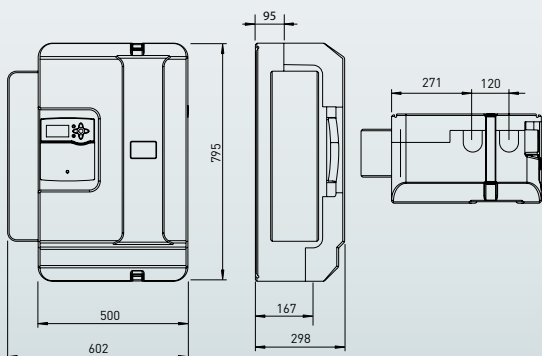
MODELLO

FWS PRO MAXI

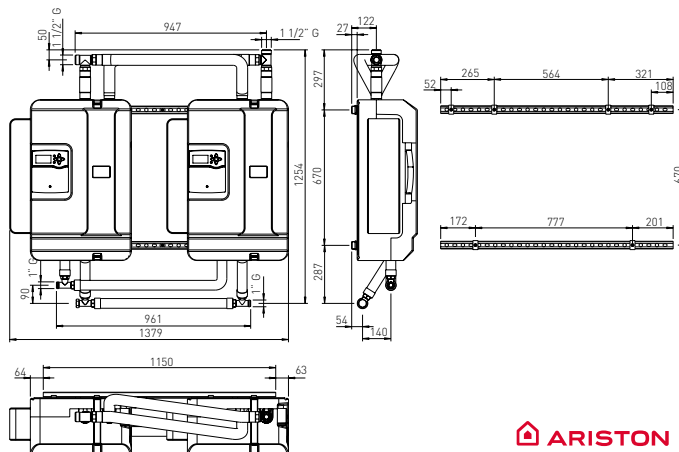
CODICE

3024264

SCHEMA INSTALLATIVO INSTALLAZIONE SINGOLA



SCHEMA DIMENSIONALE INSTALLAZIONE IN CASCATA



BOLLITORI
E FAN COIL

Gamma Nimbus Aquaslim

Il fan coil di ultima generazione



NIMBUS AQUASLIM WH



NIMBUS AQUASLIM FS

I ventilconvettori Nimbus Aquaslim sono terminali ad acqua per il riscaldamento e il raffrescamento, 100% Made in Italy.

Il loro design moderno e compatto li rende adatti ad ogni ambiente, senza rinunciare all'efficienza, all'affidabilità e alle elevate prestazioni.

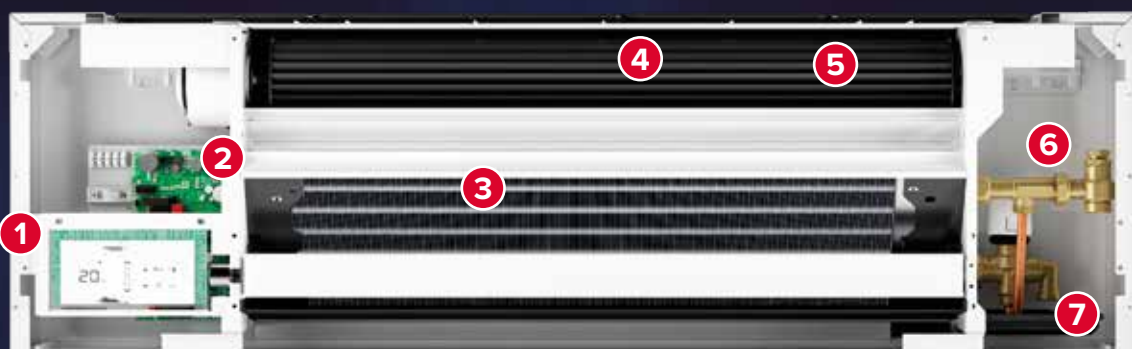
Compatibilità con i sistemi ibridi e le pompe di calore Ariston



SISTEMI IBRIDI

SISTEMI A POMPA DI CALORE

Nimbus Aquaslim WH



1 / Interfaccia di controllo a bordo

2 / Scheda elettronica

3 / Scambiatore

4 / Griglia smontabile
per pulizia filtri

5 / Ventilatore tangenziale
con supporti antivibranti

6 / Gruppo valvola a tre vie
(integrato di serie)

7 / Convogliatore di condensa
(integrato di serie)



/ TOUCH SCREEN INTEGRATO



/ TELECOMANDO AD INFRAROSSI

Design compatto

I fan coil Nimbus AQUASLIM WH sono i più sottili della categoria e, grazie al loro innovativo design e ai materiali di alta qualità, si adattano perfettamente ad ogni tipo di arredamento.

Massimo comfort

Grazie al ventilatore a modulazione continua, i flussi d'aria sono erogati in maniera silenziosa ed efficiente. Inoltre, è possibile attivare la funzione SILENT che minimizza ulteriormente la rumorosità, garantendo massimo comfort anche nelle ore notturne.

Controllo per ogni esigenza

Sono disponibili due modalità di controllo: comando a bordo unità (con indicazioni della temperatura ambiente) e tramite telecomando, entrambe già integrate nel prodotto al momento dell'acquisto.

Nimbus Aquaslim FS



1 / Predisposizione comando a bordo macchina

2 / Scambiatore

3 / Ventilatore tangenziale con supporti antivibranti

4 / Filtri (griglia smontabile)

5 / Ampio spazio per le valvole (valvola a tre vie disponibile come accessorio)

6 / Convogliatore di condensa (integrato per montaggio a pavimento)



/ CONTROLLO A FILO



/ INTERFACCIA TOUCH

Stile italiano

Il design discreto ed elegante dei fan coil Nimbus AQUASLIM FS permette di adattarsi a qualsiasi ambiente, per uno stile senza compromessi.

Massima silenziosità

Con una rumorosità pari a soli 33 dB*, i fan coil Ariston sono tra i più silenziosi sul mercato

Versatilità di installazione

Compatibili per essere installati sia a pavimento che a soffitto, i fan coil Nimbus AQUASLIM FS sono adatti a soddisfare molteplici esigenze installative.

*il dato si riferisce al modello Nimbus Aquaslim 10 FS con funzionamento alla minima velocità del ventilatore.

Ventilconvettori Nimbus Aquaslim



	NIMBUS AQUASLIM WH			NIMBUS AQUASLIM FS			
	15	20	25	10	20	30	40
INSTALLAZIONE	murale			pavimento/soffitto*			
INTEGRABILE CON POMPA DI CALORE	si			si			
INTEGRABILE CON CALDAIA	si			si			
INVERTER DC	si			si			
COMANDO	A bordo macchina - telecomando			A bordo macchina (optional) - a muro (optional)			
RESA MAX IN RAFFRESCAMENTO	1,21	1,62	2,12	0,91	2,12	2,81	3,3
RESA MAX IN RISCALDAMENTO (45 °C)	1,51	2,03	2,62	1,02	2,21	3,02	3,81
POTENZA SONORA dB(A)	35	36	36	33	35	36	36
FUNZIONE SILENT	si			si			
SPESSORE (mm)	128			150			
CODICE	3301542	3301543	3301544	3301545	3301546	3301547	3301548
PAGINA	434			435			

BOLLITORI
E FAN COIL

* Necessario accessorio optional

Nimbus Aquaslim WH



ULTRASOTTILE



ALTA EFFICIENZA



RISCALDAMENTO RAFFRESCAMENTO



SEMPLICITÀ DI MANUTENZIONE

Terminale Inverter ad acqua installabile a parete, utilizzabile per riscaldamento e raffrescamento



- / Design elegante
- / Intefaccia Touch integrata e telecomando ad infrarossi di serie
- / Funzione SILENT, per ridurre al minimo la rumorosità
- / Tecnologia inverter DC
- / Ventilatore tangenziale ad alette sfalsate
- / Struttura in lamiera elettrozincata ad alta resistenza
- / Attacchi idraulici a destra



**VALVOLA 3 VIE
INTEGRATA DI SERIE**

DATI TECNICI

15

20

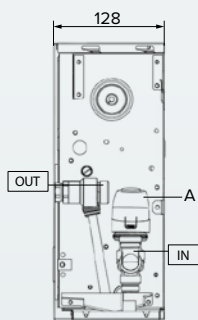
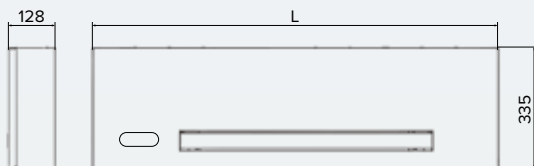
25

		Bassa	Media	Alta	Bassa	Media	Alta	Bassa	Media	Alta
Velocità										
PERFORMANCE IN RAFFRESCAMENTO (a)										
Resa sensibile	kW	0,40	0,78	1,01	0,56	1,04	1,44	0,70	1,30	1,99
Resa totale	kW	0,53	0,98	1,21	0,65	1,20	1,62	0,74	1,35	2,12
Potenza elettrica assorbita	W	4	7	19	4	8	20	4	9	29
Perdite di carico acqua	kPa	2,8	8,4	11,2	3,2	4,6	5,1	2,8	4,4	5,3
Portata d'acqua	m ³ /h	0,09	0,17	0,22	0,11	0,20	0,28	0,13	0,23	0,35
Classe FCEER		B			B			B		
PERFORMANCE IN RISCALDAMENTO A 45 °C (b)										
Resa totale	kW	0,61	1,12	1,51	0,85	1,51	2,03	1,08	1,95	2,62
Potenza elettrica assorbita	W	4	7	19	4	8	20	4	9	29
Perdite di carico acqua	kPa	4,9	10,5	16,1	3,3	5,3	7,3	3,3	6,2	8,1
Portata d'acqua	m ³ /h	0,10	0,19	0,27	0,15	0,26	0,36	0,19	0,34	0,46
Classe FCCOP		C			B			B		
Potenza sonora	dB(A)	35	45	53	36	46	54	36	47	55
PERFORMANCE IN RISCALDAMENTO A 70 °C (c)										
Resa totale nominale	kW	2,78			4,12			5,72		
Portata acqua nominale	m ³ /h	0,24			0,35			0,49		
Perdite di carico acqua nominali	kPa	13			4,7			4,5		

(a) Temperatura acqua batteria 7/12 °C, temperatura aria ambiente 27 °C b.s. e 19 °C b.u.

(b) Temperatura acqua batteria 45/40 °C, temperatura aria ambiente 20 °C.

(c) Temperatura acqua batteria 70/60 °C, temperatura aria ambiente 20 °C.



Modello	15	20	25
L mm	927	1127	1327

A Motore termoelettrico
IN Raccordo per tubazione di ingresso acqua
OUT Raccordo per tubazione di uscita acqua

NIMBUS AQUASLIM WH	15	20	25
CODICE	3301542	3301543	3301544

Nimbus Aquaslim FS



ULTRASOTTILE



ALTA EFFICIENZA



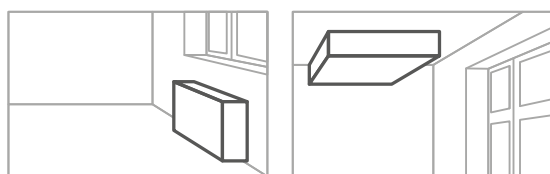
RISCALDAMENTO RAFFRESCAMENTO



SEMPLICITÀ DI MANUTENZIONE

Terminale Inverter ad acqua installabile a pavimento o a soffitto*, utilizzabile per riscaldamento e raffrescamento

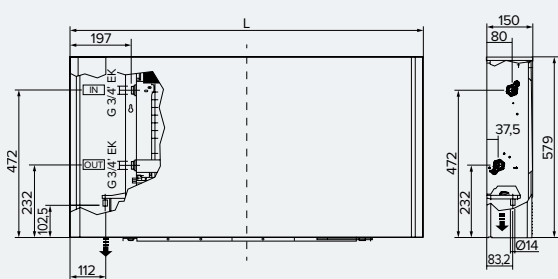
- / Design elegante
- / Intefaccia Touch (optional) integrabile a bordo macchina
- / Comando a muro (optional) con possibilità di controllare fino a 30 unità
- / Funzione SILENT, per ridurre al minimo la rumorosità
- / Tecnologia inverter DC
- / Ventilatore tangenziale ad alette sfalsate
- / Struttura in lamiera elettrozincata ad alta resistenza



Installazione a pavimento **Installazione a soffitto***

*Necessario accessorio optional

DATI TECNICI



Modello	10	20	30	40
L mm	723	923	1123	1323

IN Ingresso acqua
OUT Uscita acqua

ACCESSORI OPTIONAL CODICE

ACCESSORI DI INSTALLAZIONE

Valvola a tre vie FS	3301559
Piedini estetici FS	3301560
Bacinella condensa soffitto 10 FS	3301561
Bacinella condensa soffitto 20 FS	3301562
Bacinella condensa soffitto 30 FS	3301563
Bacinella condensa soffitto 40 FS	3301564
Raccordo 3/4" EK per valvola FS	3301565

ACCESSORI DI CONTROLLO*

Comando touch a bordo FS	3301556
Scheda per comando a muro FS	3301557
Comando touch a muro FS	3301558

* Nimbus Aquaslim FS viene fornito senza nessuna tipologia di controllo. È necessario acquistare uno dei controlli disponibili come accessorio per controllare il prodotto.

Velocità	10			20			30			40			
	Bassa	Media	Alta	Bassa	Media	Alta	Bassa	Media	Alta	Bassa	Media	Alta	
PERFORMANCE IN RAFFRESCAMENTO (a)													
Resa sensibile	kW	0,41	0,55	0,73	0,59	1,07	1,72	0,83	1,51	2,11	1,02	1,84	2,71
Resa totale	kW	0,55	0,73	0,91	0,75	1,36	2,12	1,15	2,08	2,81	1,32	2,39	3,30
Potenza elettrica assorbita	W	5	7	11	4	8	19	6	11	20	5	11	29
Perdite di carico acqua	kPa	5,7	10,2	12,1	1,9	4,3	8,2	2,7	9,9	17,1	2,5	8,8	18,0
Portata d'acqua	m ³ /h	0,09	0,13	0,17	0,13	0,23	0,35	0,20	0,36	0,49	0,23	0,41	0,61
FCEER	C				B			A			A		

PERFORMANCE IN RISCALDAMENTO A 45 °C (b)

Resa totale	kW	0,57	0,78	1,02	0,82	1,53	2,21	1,20	2,16	3,02	1,47	2,59	3,81
Potenza elettrica assorbita	W	5	7	11	4	8	19	6	11	20	5	11	29
Perdite di carico acqua	kPa	2,6	6,8	9,1	1,5	4,3	9,2	2,7	9,3	19,1	3,0	8,9	21,2
Portata d'acqua	m ³ /h	0,10	0,14	0,19	0,14	0,27	0,41	0,21	0,38	0,52	0,26	0,45	0,69
FCCOP	C				B			B			B		
Potenza sonora	dB(A)	33	44	51	35	45	53	36	46	54	36	47	55

PERFORMANCE IN RISCALDAMENTO A 70 °C (c)

Resa totale nominale	kW	1,89	3,99			5,47			6,98		
Portata acqua nominale	m ³ /h	0,16	3,43			4,71			6,0		
Perdite di carico acqua nominali	kPa	6,7	7,6			16,1			14		

(a) Temperatura acqua batteria 7/12 °C, temperatura aria ambiente 27 °C b.s. e 19 °C b.u.

(b) Temperatura acqua batteria 45/40 °C, temperatura aria ambiente 20 °C.

(c) Temperatura acqua batteria 70/60 °C, temperatura aria ambiente 20 °C.

NIMBUS AQUASLIM FS

	10	20	30	40
CODICE	3301545	3301546	3301547	3301548

BOLLITORI E FAN COIL





Accessori acqua calda sanitaria

..... pag. 438

**Accessori
Scaldacqua
a pompa di calore
acqua calda sanitaria**

Accessori Nuos

ACCESSORI PER CANALIZZAZIONE ARIA

Canalizzazione ø 125 mm	Codice	EVO A+	SPLIT 80-110	SPLIT INV. WIFI	PRIMO	PRIMO HC	PLUS
Kit aria NUOS PRIMO per muro perimetrale Kit composto da: Giunto in ABS per tubo ø mm 125; Tubo tondo in PVC ø mm 125 lung. 1 m.l. e Griglie pieghevoli con molle ø mm. 186 foro ø da mm. 100 a 160; spessore mm. 15	3208052				•		
Kit aria NUOS per muro perimetrale Kit composto da: curva in ABS per tubo ø mm 125; Tubo tondo in PVC ø mm 125 lung. 1 m.l. e Griglie pieghevoli con molle ø mm. 186 foro ø da mm. 100 a 160; spessore mm. 15	3208092	•					
Kit aria NUOS per muro interno Kit composto da: Curva verticale in ABS da ø 125 a rettangolare mm. 150x70; Tubo rettangolare in PVC mm. 150x70 lunghezza 1,5 m.l., Giunto orizzontale in ABS a rettangolare mm 150x70 da ø 125; Tubo tondo in PVC ø mm 125 lung. 1 m.l.; Griglie pieghevoli con molle ø mm. 186 foro ø da mm. 100 a 160; spessore mm. 15 e 2 staffe fermatubo mm. 150 x 70 con viti 5 x 45 e tasselli nylon.	3208053	•			•		
Tubo in PVC ø mm 125 lung. 1,5 m.l.	3208036	•			•		
Tubo in PVC ø mm 125 lung. 1 m.l.	3208037	•			•		
Giunto in ABS per tubo ø mm 125	3208038	•			•		
Giunto flessibile ø mm. 125	3208039	•			•		
Curva in ABS ø mm. 125 f.f. a 90°	3208040	•			•		
Staffe fermatubo ø mm. 125 con viti 5x45 e tasselli nylon	3208041	•			•		
Copriforo in ABS mm. 190x160 per tubi tondi ø 100-125	3208049	•			•		
Curva verticale in ABS da ø 125 a sezione rettangolare mm. 150x70	3208042	•			•		
Giunto orizzontale in ABS da Ø 125 a sezione rettangolare mm 150x70	3208043	•			•		
Tubo rettangolare in PVC mm. 150x70 lunghezza 1,5 m.l.	3208044	•			•		
Giunto in ABS per tubo rettangolare mm. 150x70	3208045	•			•		
Curva verticale in ABS per tubo rettangolare mm. 150 x 70	3208046	•			•		
Curva orizzontale in ABS per tubo rettangolare mm. 150 x 70	3208047	•			•		
2 staffe fermatubo mm. 150 x 70 con viti 5 x 45 e tasselli nylon	3208048	•			•		
Griglie pieghevoli con molle ø mm. 186, foro ø da mm. 100 a 160, spessore mm. 15	3208050	•			•	•	•



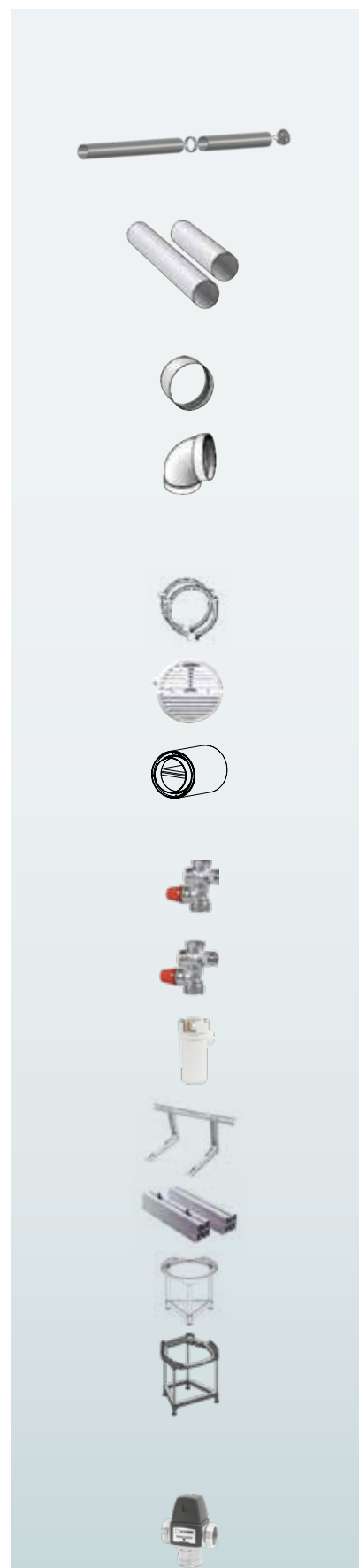
Accessori Nuos

ACCESSORI PER CANALIZZAZIONE ARIA							
Canalizzazione ø150 mm	Codice	EVO A+	SPLIT 80-110	SPLIT INV. WIFI	PRIMO	PRIMO HC	PLUS
KIT ARIA CON TUBO RIGIDO DA Ø150 (2,5M) kit costituito da griglia pieghevole con molle, due tubi rigidi da 1 e da 1,5 metri e un giunto.	3208061					•	•
KIT ARIA CON TUBO RIGIDO DA Ø150 CON CURVA (2,5M) kit costituito da griglia pieghevole con molle, due tubi rigidi da 1 e da 1,5 metri e una curva.	3208093	•					
KIT ARIA CON TUBO FLESSIBILE DA Ø150" kit costituito da una griglia pieghevole con molle, un tubo flessibile da 1m, due tubi rigidi da 0,1 e 1 metro, 3 staffe fermatubo.	3208062					•	•
Tubo ø150 1m	3208063	•				•	•
Tubo ø150 1,5m	3208064	•				•	•
Tubo ø150 0,1m	3208065	•				•	•
Giunto ø150	3208066	•				•	•
Curva ø150 a 90°	3208067	•				•	•
Due fascette fermatubo ø150	3208068	•				•	•
Tubo flessibile Ø150 0,6m	3208069	•				•	•
Kit canalizzazione aria per soffitti bassi (2 pz)	3078167					•	
Canalizzazione isolata ø160 mm	Codice	EVO A+	SPLIT 80-110	SPLIT INV. WIFI	PRIMO	PRIMO HC	PLUS
KIT ARIA ISOLATO Kit aria isolato Ø 160mm. Isolamento in polietilene espanso. Costituito da: - 4 tubi isolati Ø 160mm 1m - 2 tubi a muro isolati Ø 160mm 0,5m - 2 curve a gomito isolate 90° Ø 160mm - 4 giunti Ø 160mm - 2 griglie per tubi isolati Ø 160mm	3078088						•
Tubo isolato 1m Ø 160mm	3078090						•
Tubo isolato 0,5m Ø 160mm	3078091						•
Kit ampliamento isolato Ø 160mm	3078089						•
Giunto isolato Ø 160	3078093						•
Curva a gomito isolata 90° Ø 160	3078092						•
Griglia per tubi isolati Ø 160	3078094						•



Accessori Nuos

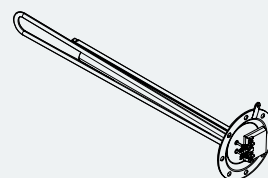
ACCESSORI PER CANALIZZAZIONE ARIA							
Canalizzazione ø200 mm	Codice	EVO A+	SPLIT 80-110	SPLIT INV. WIFI	PRIMO	PRIMO HC	PLUS
KIT ARIA CON TUBO RIGIDO DA Ø200 (3M) kit costituito da griglia pieghevole con molle, due tubi rigidi da 1 e 2 metri e un giunto.	3208071					•	•
Tubo ø200 1m	3208072					•	•
Tubo ø200 2m	3208073					•	•
Giunto ø200	3208074					•	•
Curva ø200 90°	3208075					•	•
Curva ø200 a 45°	3208076					•	•
Due fascette fermatubo ø200	3208077					•	•
Griglia pieghevole con molle ø165-200	3208078					•	•
Silenziatore ø 200	3208085					•	•
Accessori installazione	Codice	EVO A+	SPLIT 80-110	SPLIT INV. WIFI	PRIMO	PRIMO HC	PLUS
Gruppo di sicurezza idraulico ½"	877084	•	•		•		
Gruppo di sicurezza idraulico ¾"	877085			•		•	•
Sifone 1"	877086	•	•	•	•	•	•
Supporto murale unità esterna	704101		•	•			
Supporto a pavimento unità esterna	3380020		•	•			
Supporto treppiede	3078042			• (150-200)			
Supporto installazione pompe acs 80-110-150	3629069	•	•				
Kit batterie	3078096					•	•
Miscelatore termostatico	3024085	•	•	•	•	•	•



Accessori Solare termico

Accessori solare termico

ACCESSORI DI IMPIANTO	
Accessori per sistemi a circolazione naturale	Codice
Kit elettrico 1,5 kW per 150-200 lt Resistenze elettriche integrative da 1,5 kW per gli accumuli da 150 e 200 lt dei sistemi HF-2 e GR-2	3105073
Kit elettrico 2,0 kW per 150-200 lt Resistenze elettriche integrative da 2,0 kW per gli accumuli da 150 e 200 lt dei sistemi HF-2 e GR-2	3105071
Kit elettrico 1,5 kW per 300 lt Resistenze elettriche integrative da 1,5 kW con diametro anodo maggiorato per l'accumulo da 300 lt dei sistemi HF-2 e GR-2	3024549
Kit elettrico 2,0 kW per 300 lt Resistenze elettriche integrative da 2,0 kW con diametro anodo maggiorato per l'accumulo da 300 lt dei sistemi HF-2 e GR-2	3024550
Maniglie di trasporto bollitori THERMO HF	3024198
Dispositivi e accessori di gestione impianto solare	Codice
Termostato digitale Dispositivo dotato un ingresso per sonda e una uscita per l'attuazione di un carico in alta tensione a 250 V come una valvola deviatrice a 2 o 3 fili. Il display a tre digit permette la visualizzazione delle temperature e l'impostazione dei parametri di funzionamento. In dotazione una sonda cilindrica da 6 mm di diametro Ptc1000 con 1,5 metri di cavo. Dimensioni: 79 x 115 x 42 mm.	800232
Gruppo di sicurezza 3 bar 1" 1/2 Gruppo premontato comprendente valvola di sicurezza, valvola automatica di sfogo aria e manometro.	12053830
Dispositivi e accessori idraulici	Codice
Sonda a contatto	3024175
Miscelatore termostatico Valvola miscelatrice in ottone progettata per l'applicazione solare in grado di fornire temperatura costante in un ampio range di regolazione con tempi di reazione al transitorio termico estremamente bassi. Dotata di meccanismo anti-scottatura, protezione contro calcificazione e la corrosione. Dimensioni: 115 x 74 mm.	3024085
Valvola deviatrice motorizzata Valvola deviatrice per gestione integrazione sanitaria. Alimentazione a 230 V. Temperatura del fluido +1°C/+95°C, pressione differenziale massima di funzionamento 4 bar. Connessioni filettate maschio da 3/4". Dimensioni: 94 x 130 x 68 mm.	3087085
Valvola motorizzata tre vie per MACC Valvola deviatrice motorizzata vie pensata per KAIROS MACC ma compatibile altri prodotti dotati di solar manager. Adatta per utilizzo con acqua sanitaria, cablaggio incluso.	3024076



Accessori solare termico

ACCESSORI DI IMPIANTO

Strumenti per riempimento e la manutenzione dell'impianto solare

Codice

Valvola deviatrice motorizzata GAL EVO

Valvola deviatrice con ritorno a molla per installazione sul circuito primario del sistema Kairos Combi

3024177

KIT SONDA BOLLITORE UNIVERSAL

Compatibile con gruppo pompa solare digitale e Sensys. Contiene:

- sonda solare bollitore

3318962



SONDA SOLARE PER COLLETTORE

Compatibile con gruppo pompa solare digitale e Sensys. Contiene:

- sonda collettore

3318564



Liquido antigelo puro (5 lt)

Glicole propilenico atossico, inodore e igroscopico. Gli inibitori di corrosione contenuti nel glicole propilenico proteggono i metalli normalmente utilizzati nelle installazioni solari. Miscelabile con acqua in ogni proporzione tra il 25% e il 75%.

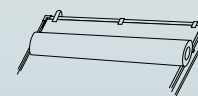
800215



KIT COPERTURA COLLETTORE SOLARE (2 PZ.)

Film in PVC bianco di 2 mq riutilizzabile (aderisce elettrostaticamente al collettore). Si applica sul collettore per evitare il surriscaldamento e la stagnazione del fluido all'interno del collettore, soprattutto nei mesi estivi o in casi di scarsa richiesta di ACS. Compatibile con tutti i collettori Ariston.

3024362



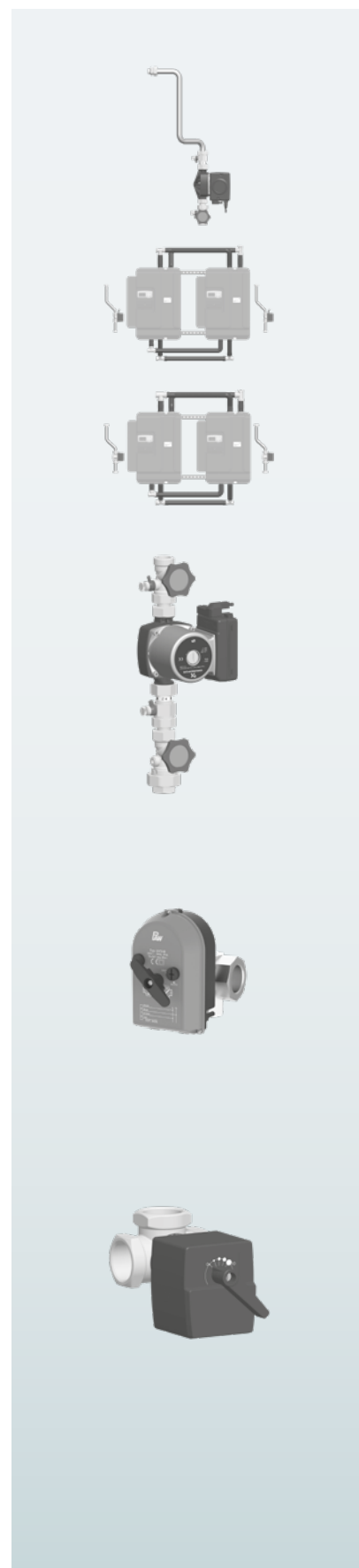
Accessori solare termico

ACCESSORI DI IMPIANTO	
Dispositivi e accessori idraulici	Codice
<p>VASI DI ESPANSIONE SOLARE Vaso espansione solare/sanitario 16 lt per Macc Vaso espansione solare 18 lt Vaso espansione solare 25 lt Vaso espansione solare 35 lt Vaso espansione solare 50 lt Vaso espansione solare 80 lt Vaso espansione solare 150 lt Vaso espansione solare 200 lt</p>	3024183 3024318 3024319 3024320 3024321 3024322 3024323 3024324
<p>Scambiatore a piastre solare generico 16 kW Scambiatore a piastre solare generico 32 kW Scambiatore a piastre solare generico 48 kW Scambiatore di calore a piastre in acciaio brasato, adatto all'utilizzo con acqua sanitaria e di riscaldamento. Pressione operativa 5 bar, temperature operative massime 60/45 °C rispettivamente con superfici di scambio (m2)* / numero piastre / portata volumetrica ammissibile (l/h) pari a 0,4 / 18 / 720; 0,8 / 34 / 1440; 1,2 / 48 / 2500</p> <p>Scambiatore solare per piscine 20 kW Scambiatore solare per piscine 40 kW Scambiatore solare per piscine 70 kW *Scambiatore di calore a fascio tubiero in titanio, adatto al riscaldamento dell'acqua delle piscine. Pressione operativa 2 bar. Portate operative (m3) primario/secondario rispettivamente di 0,9/10; 1,7/15; 3/20.</p>	3024036 3024037 3024038 3024039 3024040 3024041
<p>Kit adattamento idraulico lato collettore Contiene elementi idraulici di raccordo per tubo liscio di rame da 16-18 e 22 mm e per connessione con battuta piana da 3/4".</p>	3024070
<p>Kit adattamento idraulico lato gruppo pompa Contiene elementi idraulici di raccordo per tubo liscio di rame da 16-18 e 22 mm e per connessione con battuta piana da 3/4".</p>	3024071
<p>Tubi passaggio tetto inox Contiene due tubi inox flessibili da 22 mm con isolamento lunghi 1 m. Connessioni per tubo liscio di rame da 16-18 e 22 mm.</p>	3024234
<p>Tubi pre-isolati gemellari Kit contenente 10 m di tubo gemellato inox corrugato da 16 mm di diametro e preisolato. Cavo sonda collettore è incorporato. In dotazione un kit di raccordo in ottone per connessione ai collettori ed alla stazione di pompaggio.</p>	3024069
<p>Raccordo a T per XP</p>	3024096
<p>Gruppo di sicurezza idraulico 3/4"</p>	877085
<p>Gruppo di sicurezza idraulico 1/2"</p>	877084
<p>Gruppo di sicurezza idraulico 1"</p>	885516
<p>Sifone 1"</p>	877086



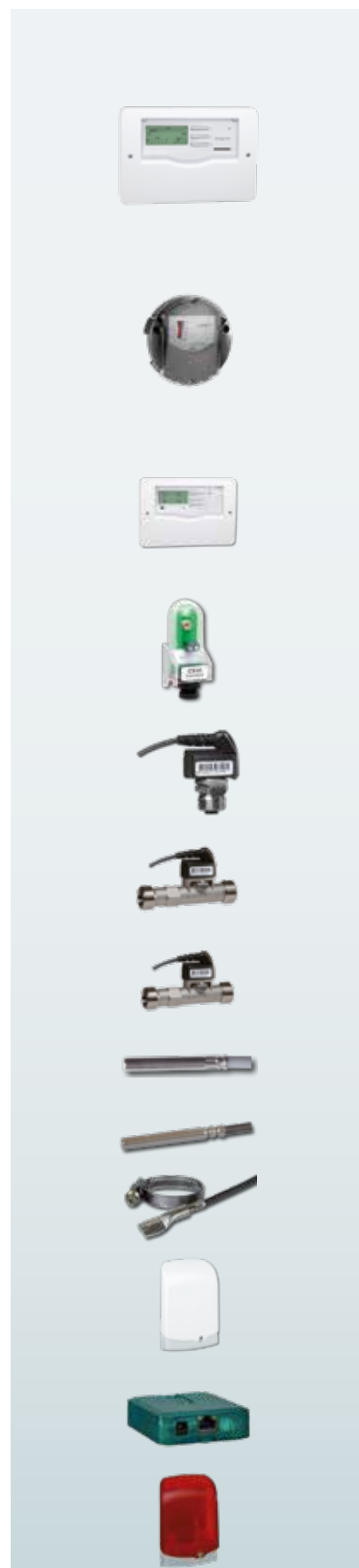
Accessori solare termico

ACCESSORI SISTEMI STAND-ALONE	
Dispositivi e accessori per il solare collettivo	Codice
KIT RICIRCOLO FWS PRO MIDI-MAXI Kit ricircolo sanitario per installazione singola FWS PRO	3024265
KIT CONNESSIONE CASCATA FWS PRO MIDI Kit per l'installazione in cascata di due FWS PRO MIDI	3024268
KIT CONNESSIONE CASCATA FWS PRO MAXI Kit per l'installazione in cascata di due FWS PRO MAXI	3024269
KIT RICIRCOLO CASCATA FWS PRO MIDI Kit ricircolo sanitario per installazione cascata FWS PRO MIDI	3024270
KIT RICIRCOLO CASCATA FWS PRO MAXI Kit ricircolo sanitario per installazione cascata FWS PRO MAXI	3024271
VALVOLA A 3 VIE PRO - DN 20 Valvola di destratificazione per installazione SOLAR STATION PRO	3024262
VALVOLA A 3 VIE PRO - DN 25 Valvola di destratificazione per installazione FWS PRO MIDI singola	3024266
VALVOLA A 3 VIE PRO - DN 32 Valvola di destratificazione per installazione FWS PRO MAXI singola	3024267
VALVOLA A 3 VIE PRO - DN 40 Valvola di destratificazione per installazione FWS PRO in cascata	3024325
RPS SENSOR PRO - Sensore di pressione Sensore pressione/temperatura adatto all'installazione sul circuito solare. Consente la misura della pressione del circuito solare in maniera accurata agevolando quindi la centralina nel controllo dell'impianto. Range di lavoro 0-10 bar. NOTA: uso esclusivo con SOLAR STATION PRO	3024326



Accessori solare termico

ACCESSORI PER SOLAR MANAGER	
Dispositivi e accessori di gestione impianto solare	Codice
<p>DATALOGGER DL3 PRO DL3 consente di raccogliere, in modo semplice e comodo, i dati dell'impianto. Il grande display grafico offre una panoramica sulle centraline collegate all'apparecchio. I dati registrati possono essere salvati su una scheda SD o trasmessi a un PC mediante l'interfaccia LaN per essere trattati. Il portale di servizi VBus.net permette l'accesso all'impianto in pochi clics senza conoscenze previe sulle reti informatiche né configurazioni fastidiose del router. Permette inoltre la connessione a sistemi BMS con protocollo BacNet. Compatibile anche con Solar Manager Izy.</p>	3024276
<p>DATALOGGER DL2 PRO Questo modulo consente di registrare un grande quantitativo di dati (ad esempio dei valori di misura e di bilancio dell'impianto solare) durante periodi prolungati. Il portale di servizi VBus.net permette l'accesso all'impianto in pochi clics senza conoscenze previe sulle reti informatiche né configurazioni fastidiose del router. Per trasmettere i dati registrati nella memoria interna del DL2 a un PC, può anche essere impiegata una scheda SD. Il DL2 è adatto a tutte le centraline dotate del VBus®. Può essere collegato direttamente a un PC o a un router per eseguire interrogazioni remote onde controllare il rendimento dell'impianto solare e rilevare comodamente eventuali malfunzionamenti. Compatibile anche con Solar Manager Izy.</p>	3024277
<p>I/O EXTENSION MODULE 6 - 5 PRO - MODULO ESTENSIONE I/O Il modulo di ampliamento offre 5 uscite relè e 6 ingressi sonda addizionali. Si possono collegare fino a 2 moduli di ampliamento mediante il VBus® ed avere a disposizione 15 uscite e 22 ingressi. L'installazione dei moduli richiede poche impostazioni, solo bisogna connetterli alla centralina e assegnare loro un indirizzo. Gli ingressi e le uscite dei moduli attivati possono essere impiegati per tutte le funzioni opzionali della centralina.</p>	3024279
<p>IRRADIATION SENSOR PRO - SENSORE DI IRRAGGIAMENTO La cella solare serve a rilevare l'intensità dell'irraggiamento solare attuale. La corrente di cortocircuito viene incrementata all'aumentare dell'intensità dell'irraggiamento. Può essere impiegata, a seconda della centralina utilizzata, per effettuare un controllo di verosimiglianza aggiuntivo o per ottenere un effetto diretto sul sistema. Il cavo di alimentazione può essere prolungato fino a 100 metri.</p>	3024278
<p>RPD SENSOR PRO - SENSORE DI PRESSIONE Sensore pressione/temperatura adatto all'installazione sul circuito solare. Consente la misura della pressione del circuito solare in maniera accurata agevolando quindi la centralina nel controllo dell'impianto. Range di lavoro 0-10 bar.</p>	3024282
<p>VFD SENSOR PRO SMALL - SENSORE DI FLUSSO 1-12 Sensore portata/temperatura di tipo vortex adatto all'installazione sul circuito solare. Consente la misura della portata del circuito solare in maniera accurata agevolando quindi la centralina nel controllo dell'impianto. Range di lavoro 1-12 l/min.</p>	3024280
<p>VFD SENSOR PRO BIG - SENSORE DI FLUSSO 2-40 Sensore portata/temperatura di tipo vortex adatto all'installazione sul circuito solare. Consente la misura della portata del circuito solare in maniera accurata agevolando quindi la centralina nel controllo dell'impianto. Range di lavoro 2-40 l/min.</p>	3024281
<p>SONDA SOLAR MANAGER - COLLETTORE Sonda collettore solare aggiuntiva per elettroniche PRO e Solar Manager Izy.</p>	3024273
<p>SONDA SOLAR MANAGER - BOLLITORE Sonda bollitore aggiuntiva per elettroniche PRO e Solar Manager Izy.</p>	3024274
<p>SONDA SOLAR MANAGER - BRACCIALE PER TUBO Sonda aggiuntiva per elettroniche PRO e Solar Manager Izy, da applicare su tubazione.</p>	3024275
<p>PROTEZIONE CONTRO LE SOVRATENSIONI Protezione contro le sovratensioni; involucro di design elegante adatto per il montaggio all'esterno. È consigliata l'installazione della protezione in abbinamento a sonde collettore per proteggere queste ultime da sovratensioni indotte da scariche di corrente esterne (fulmini nelle vicinanze ecc.). Compatibile anche con Solar Manager Izy.</p>	3024284
<p>INTERFACCIA LAN - SOLAR MANAGER PRO Interfaccia per il collegamento della centralina a un PC o un router. Permette un accesso semplice alla centralina attraverso la rete del cliente. Compatibile anche con Solar Manager Izy.</p>	3024283
<p>MODULO ALLARME PRO Connesso via VBus® permette la segnalazione visiva di possibili problematiche riscontrate. È dotato di un relay a potenziale libero per la connessione con un Building Management System (BMS). Compatibile anche con Solar Manager Izy.</p>	3024292



Accessori Scaldacqua a gas

Accessori scaldacqua a gas istantanei

KIT ACCESSORI NEXT EVO X	
Kit idraulici per prima installazione e sostituzione	Codice
KIT IDRAULICO DI PRIMA INSTALLAZIONE (tubi in rame - rubinetto 1/2" per entrata acqua fredda)	3612403
Kit trasformazione gas	Codice
KIT TRASF. GAS FF DA MET. A GPL 11L LNX	3632497
KIT TRASF. GAS FF DA MET. A GPL 11L LNX	3632495
KIT TRASF. GAS FF DA MET. A GPL 16L LNX	3632498
KIT TRASF. GAS FF DA MET. A GPL 16L LNX	3632496
KIT TRASF. GAS FF DA MET. A AP 11L LNX	3632499
KIT TRASF. GAS FF DA MET. A AP 16L LNX	3632500
Integrazione solare termico	Codice
KIT SOLARE - VALVOLA TERMOSTATICA CON BYPASS	3632077
KIT SOLARE - VALVOLA TERMOSTATICA	3024085

KIT ACCESSORI FAST EVO X	
Kit trasformazione gas	Codice
KIT TRASF. GAS CF DA GPL A MET. 11L LNX	3632486
KIT TRASF. GAS CF DA MET. A GPL 11L LNX	3632487
KIT TRASF. GAS CF DA MET. A AP 11L LNX	3632488
KIT TRASF. GAS CF DA GPL A MET. 14L LNX	3632489
KIT TRASF. GAS CF DA MET. A GPL 14L LNX	3632490
KIT TRASF. GAS CF DA MET. A AP 14L LNX	3632491
Integrazione solare termico	Codice
KIT SOLARE - VALVOLA TERMOSTATICA CON BYPASS	3632077

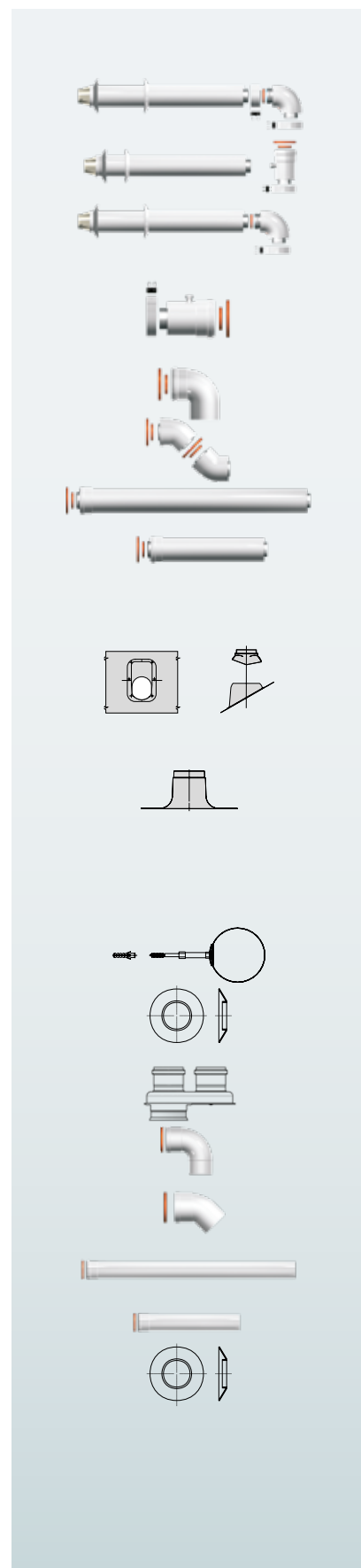
KIT ACCESSORI FAST R X	
Kit trasformazione gas	Codice
KIT TRASF. GAS CF DA GPL A MET. 11L LNX	3632527
KIT TRASF. GAS CF DA MET A GPL 11L LNX	3632529
KIT TRASF. GAS CF DA MET A GPL 14L LNX	3632530
KIT TRASF. GAS CF DA GPL A MET. 14L LNX	3632528

KIT ACCESSORI NEXT EVO X OUTDOOR	
Kit idraulici per prima installazione e sostituzione	Codice
KIT IDRAULICO DI PRIMA INSTALLAZIONE (tubi in rame - rubinetto 1/2" per entrata acqua fredda)	3612403
Kit trasformazione gas	Codice
KIT TRASF. GAS OUT DA GPL A MET. 11L LNX	3632501
KIT TRASF. GAS OUT DA MET. A GPL 11L LNX	3632502
KIT TRASF. GAS OUT DA GPL A MET. 16L LNX	3632503
KIT TRASF. GAS OUT DA MET. A GPL 16L LNX	3632504
KIT TRASF. GAS OUT DA MET. A AP 11L LNX	3632505
KIT TRASF. GAS OUT DA MET. A AP 16L LNX	3632506
KIT TRASF GAS OUT DA MET A GPL 22-26 LNX	3632507
KIT TRASF GAS OUT DA MET A AP 22-26 LNX	3632514
Integrazione solare termico	Codice
KIT SOLARE - VALVOLA TERMOSTATICA CON BYPASS	3632077
KIT SOLARE - VALVOLA TERMOSTATICA	3024085

Accessori scaldacqua a gas istantanei

ACCESSORI PER SCARICO FUMI NEXT EVO X

Sistemi coassiali 60/100	Codice
KIT SCARICO COASS.60/100 PART. ORIZZ. 1M (curva + 1mt + terminale)	3318000
KIT SCARICO COASS.60/100 PART.VERT. 1M (curva + 1mt + terminale)	3318002
KIT SCARICO COASS. 60/100 POSTERIORE 1M (curva + 1m + terminale senza fascetta intermedia)	3319382
KIT SCARICO COASSIALE PARTENZA VERTICALE Kit scarico coassiale Ø60/100 con partenza verticale, completo di raccoglicondensa. Fascetta, guarnizione, viti di fissaggio . Necessario per installare sistemi coassiali Ø60/100 con partenza verticale senza curva e scarico fumi a tetto.	3318008
CURVA COASSIALE M/F 90° Curva coassiale 90° Ø60/100.	3318003
CURVA COASSIALE M/F 45° (2 PEZZI) Curva coassiale 45° Ø60/100.	3318004
PROLUNGA COASSIALE M/F L 1000 Tubo coassiale Ø60/100 M/F L 1000 mm con molla di centraggio.	3318005
PROLUNGA COASSIALE M/F L 500 Tubo coassiale Ø60/100 M/F L 500 mm con molla di centraggio.	3318006
PROLUNGA COASSIALE M/F L 250 Tubo coassiale Ø60/100 M/F L 250 mm con molla di centraggio.	3318007
TEGOLA INCLINATA PER CAMINO NERO Tegola con mantello in metallo nero Ø125 con inclinazione da 12° a 40°.	3318009
TEGOLA INCLINATA PER CAMINO ROSSO Tegola con mantello in metallo rosso Ø125 con inclinazione da 12° a 40°.	3318010
TEGOLA PIANA PER CAMINO NERO Tegola con mantello in metallo nero Ø125.	3318011
TEGOLA PIANA CAMINO ROSSO	3318012
TERMINALE SCARICO TETTO NERO Kit tetto nero Ø 80/125 completo di riduzione conica Ø 60/100.	3318013
TERMINALE SCARICO TETTO ROSSO Kit tetto rosso Ø 80/125 completo di riduzione conica Ø 60/100.	3318014
KIT STAFFE A MURO (3 PEZZI) Staffa di fissaggio a muro regolabile da Ø80 a Ø125 completa di tasselli	3318015
GHIERA COPRIMURO n. 1 ghiera coprimuro in EPDM per scarico coassiale Ø100.	3318016
Sistemi sdoppiati per aspirazione/scarico Ø 80/80 mm	Codice
SDOPPIATORE da Ø60/100 a Ø80/80	3318034
CURVA Ø80 M/F 90°	3318019
CURVA Ø80 M/F 45° (2 PEZZI)	3318020
PROLUNGA Ø80 M/F L1000	3318023
PROLUNGA Ø80 M/F L500 (10 PEZZI)	3318025
GHIERA COPRIMURO Ø80	3318032
TERMINALE ANTIVENTO INOX SCARICO ORIZZ. Ø80	3318027
TERMINALE SCARICO FUMI VERTICALE Ø80 NERO	3318031
TERMINALE DI ASPIRAZIONE ORIZZONTALE Ø80	3318028



Accessori Bollitori

Accessori bollitori

	Codice	CEL	BDR-E CDS	MULTI	BC1S BC2S	CDZ	CD1 F CD2 F	CKZ HH	CK1	CKZ
Kit elettrici										
KIT FLANGIA + RESISTENZA 2KW BC1S/2S Comprende: resistenza, flangia da Ø105mm, cablaggio e termostato ad asta	3078222				•					
KIT FLANGIA + RESISTENZA 6KW BC1S/2S Comprende: resistenza, flangia da Ø105mm, cablaggio e termostato ad asta	3078223				• (solo per 450 l)					
KIT ELETTRICO per CKZ HH Resistenza integrativa 2 kW	3078154							•		
KIT ELETTRICO BDR CDS 1,5 KW-230V Comprende: resistenza montata su flangia, calottina, termostato e cablaggi	3078069		•							
KIT ELETTRICO BDR CDS 2,5 KW-230V Comprende: resistenza montata su flangia, calottina, termostato e cablaggi	3078070		•							
KIT ELETTRICO BDR CDS 2,5 KW-400V Comprende: resistenza montata su flangia, calottina, termostato e cablaggi	3078071		•							
KIT ELETTRICO BCH 1.8 KW WH (Bollitore installato a muro) Comprende: resistenza montata su flangia, termostato, cablaggi	3078227			• (80-120)						
KIT ELETTRICO BCH 2.2 KW WH (Bollitore installato a muro) Comprende: resistenza montata su flangia, termostato, cablaggi	3078228			• (120-160)						
KIT ELETTRICO BCH 2.2 KW FS (Bollitore installato a pavimento) Comprende: resistenza montata su flangia, termostato, cablaggi	3078229			• (120-160)						
KIT ELETTRICO BCH 1.8 KW FS (Bollitore installato a pavimento) Comprende: resistenza montata su flangia, termostato, cablaggi	3078231			• (80)						
KIT FLANGIA DN400	3105044					•				
KIT FLANGIA DN110	3105045						•			
KIT ELETTRICO 3 KW 230-400V	3105046					•	•		•	•
KIT ELETTRICO 12 KW 400V (con termometro trifase)	3078157					•	•			• (1500-3000)
KIT ELETTRICO 24 KW 400V (con termometro trifase) (Con quadro elettrico di controllo)	3078158					•	• (Flangia DN110)			•
KIT ELETTRICO 36 KW 400V (con termometro trifase) (Con quadro elettrico di controllo)	3078159					•				• (1500-3000)
KIT ANODO ATTIVO - SMALL	3078061					• (800-1000)				
KIT ANODO ATTIVO - MEDIUM	3078062					• (1500)	• (800)			
KIT ANODO ATTIVO - LARGE	3078063						• (1000-1500)			
KIT ANODO ATTIVO - EXTRA LARGE	3078064						• (2000-2500)			
Accessori installazione										
TREPIEDE UNIVERSALE	3018067		•							
STAFFA A PARETE	3078019			•						
Gruppi di sicurezza										
GRUPPO SICUREZZA IDRAULICO 3/4"	877085	•	•	•						
SIFONE 1	877086	•	•	•						
GRUPPO SICUREZZA IDRAULICO 1"	885516				•					
GRUPPO SICUREZZA 3 BAR 1/2" MANOMETRO	12053830								•	•
VALVOLA DI SICUREZZA 7 bar 1 1/2" X 2"	3105042					•	•		•	•
VALVOLA DI SICUREZZA 7 bar 2" X 2 1/2"	3105043					•	•		•	•





Portfolio sistemi

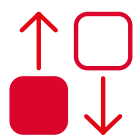
..... pag. 456



Portfolio sistemi Soluzioni e schemi di impianto

Le soluzioni Ariston sono progettate per soddisfare al meglio le esigenze del cliente:

- / flessibilità e ampiezza di applicazioni coperte
- / semplicità di installazione, utilizzo e manutenzione
- / ottimizzazione dei consumi per il risparmio energetico e la sostenibilità



SOSTITUZIONE

Soluzioni pensate per chi ha la necessità di ammodernare il proprio impianto di riscaldamento, sostituendolo con uno della stessa tipologia e ingombro, senza effettuare grandi opere murarie.



RISTRUTTURAZIONE

Soluzioni progettate per chi desidera sostituire il proprio impianto di riscaldamento con uno all'avanguardia sotto ogni profilo. Ideali per chi, trovandosi in fase di ristrutturazione della propria casa, vuole ridefinire il proprio comfort domestico superando i limiti tradizionali.



NUOVE COSTRUZIONI

Soluzioni personalizzate per ottimizzare il comfort e l'efficienza energetica delle abitazioni in fase di progettazione. Sistemi innovativi e completi per il riscaldamento dell'acqua e dell'ambiente capaci di adattarsi a necessità strutturali specifiche.



E ricorda: puoi scoprire tutte le possibili applicazioni dei prodotti Ariston accedendo alla piattaforma **ONE Team**. Nella sezione «**Portfolio Sistemi**» della piattaforma troverai una raccolta completa dei migliori progetti realizzati e di tutti gli schemi d'impianto Ariston!



Edifici indipendenti

Residenziale abitazioni mono e bi-familiari



APPLICAZIONI	SOLUZIONE	MODELLO	TIPOLOGIA	ACQUA CALDA SANITARIA	RIF. SCHEMA	MULTI TEMPERATURA	CONTEMPORANEITÀ RAFFRESCAMENTO E ACS	SCALDACQUA IN POMPA DI CALORE	SOLARE TERMICO	
 	Pompe di calore full-electric	Compact	Split Monoblocco	Bollitore integrato	S01	✓				
		Plus	Split Monoblocco	/ Bollitore separato / Scaldacqua in PDC	S02					✓
					S03	✓				
					S04		✓	✓		
					S05				✓	
		Pocket	Monoblocco	/ Bollitore separato / Scaldacqua in PDC	S06	✓	✓	✓	✓	
		Incasso	Monoblocco	Bollitore integrato	S07					
	Sistemi ibridi caldaia a condensazione + pompa di calore	Combi	Split Monoblocco	Istantanea	S08	✓	✓			
					S09		✓			
					S10		✓		✓	
		Plus	Split Monoblocco	Bollitore separato	S11	✓				✓
					S12					
					S13					
					S14					
Caldaie a condensazione	Combi	Interna	Istantanea	S15				✓		
		Esterna		-						
		Incasso		-						
	System	Interna	Bollitore separato	S16				✓		
		Incasso	/ Bollitore separato / Bollitore integrato	-						

Residenziale appartamenti autonomi



APPLICAZIONI	SOLUZIONE	MODELLO	TIPOLOGIA	ACQUA CALDA SANITARIA	RIF. SCHEMA	MULTI TEMPERATURA	CONTEMPORANEITÀ RAFFRESCAMENTO E ACS	SCALDACQUA IN POMPA DI CALORE	SOLARE TERMICO
 	Pompe di calore full-electric	Incasso	Monoblocco	Bollitore integrato	S17	✓			
		Compact	Split Monoblocco	Bollitore integrato	-				
		Pocket	Monoblocco	/ Bollitore separato / Scaldacqua in PDC	-				
	Sistemi ibridi caldaia a condensazione + pompa di calore	Incasso	Monoblocco	Bollitore integrato	S18				
		Combi	Split Monoblocco	Istantanea	-				
Caldaie a condensazione	Combi	Interna	Istantanea	-					
		Esterna		-					
		Incasso		-					
	System	Incasso	Bollitore integrato	-					

Edifici collettivi

Residenziale condomini centralizzati



APPLICAZIONI	SOLUZIONE	MODELLO	TIPOLOGIA	ACQUA CALDA SANITARIA	RIF. SCHEMA	MULTI TEMPERATURA	CONTEMPORANEITÀ RAFFRESCAMENTO E ACS	SCALDACQUA IN POMPA DI CALORE	SOLARE TERMICO
	Pompe di calore in cascata full-electric	Pocket	Monoblocco	/ Bollitore separato / Scaldacqua in PDC	S19	✓	✓	✓	✓
					S20	✓	✓		
		Plus	Split Monoblocco	/ Bollitore separato / Scaldacqua in PDC	S21	✓	✓		✓
					S22	✓	✓	✓	
	Caldaie a condensazione alta potenza	Genus HP	Murale	/ Bollitore sanitario / Scaldacqua in PDC / Scambiatore a piastre istantaneo	S23	✓		✓	✓
					S24	✓			✓

Terziario Light commercial e strutture ricettive



APPLICAZIONI	SOLUZIONE	MODELLO	TIPOLOGIA	ACQUA CALDA SANITARIA	RIF. SCHEMA	MULTI TEMPERATURA	CONTEMPORANEITÀ RAFFRESCAMENTO E ACS	SCALDACQUA IN POMPA DI CALORE	SOLARE TERMICO
	Pompe di calore full-electric	Pocket	Monoblocco	/ Bollitore separato / Scaldacqua in PDC	S25	✓	✓	✓	
	Caldaie a condensazione alta potenza	Genus HP	Murale	/ Bollitore sanitario / Scaldacqua in PDC / Scambiatore a piastre istantaneo	S26	✓			✓
					S27	✓			✓

Il simbolo ✓ fa riferimento ad una caratteristica dello schema specifico, non è quindi esaustivo di tutte le possibilità a disposizione nell'offerta Ariston.

Schema S01



INTEGRAZIONE
CON SISTEMA
FOTOVOLTAICO



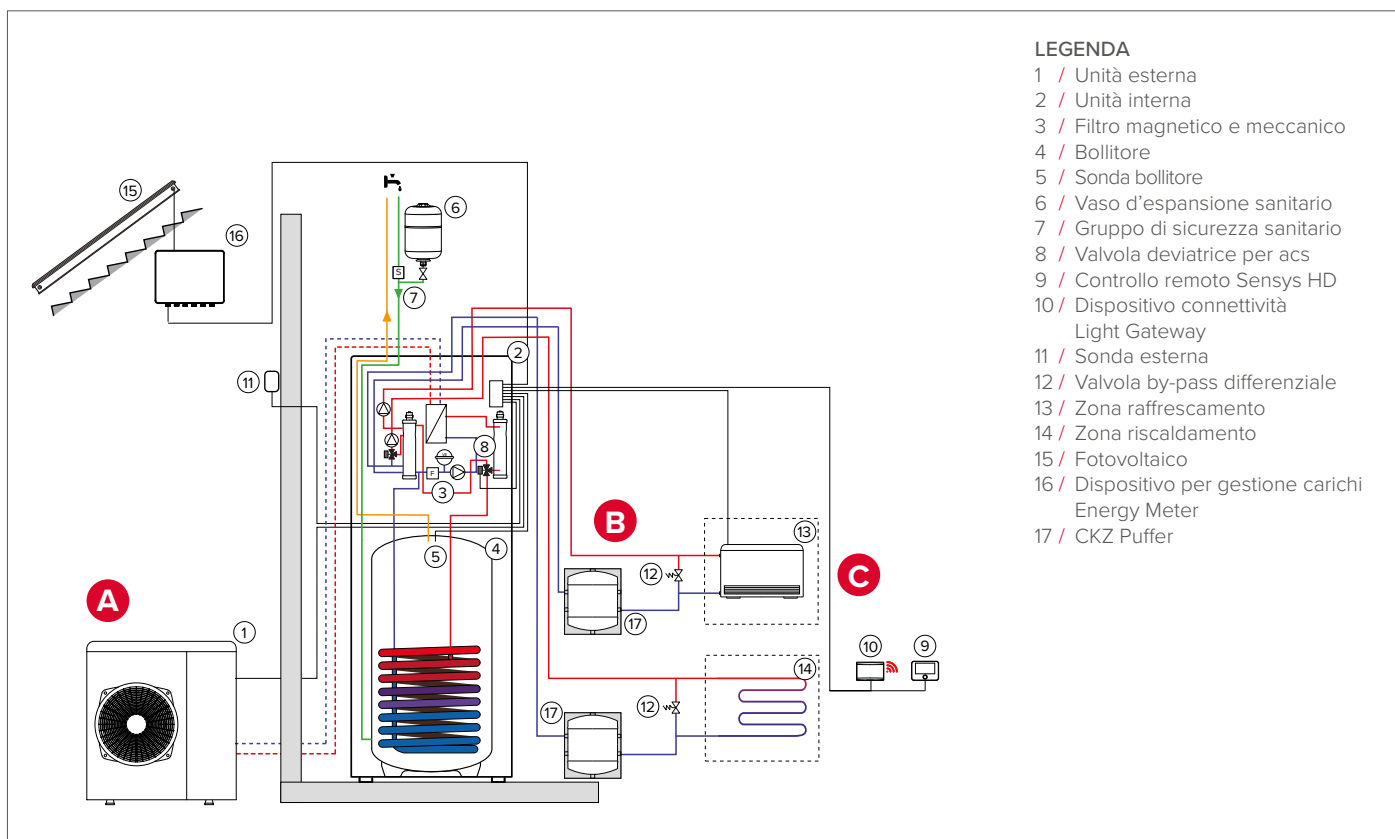
CONNETTIVITÀ

Pompa di calore split con bollitore ACS e modulo di rilancio 2 zone multitemperatura integrati

Pompa di calore aria/acqua di tipo split con bollitore ACS integrato da 180 lt. Nell'unità interna della pompa di calore, al fine di limitare ulteriormente gli spazi installativi, è previsto un modulo di rilancio integrato a 2 zone per garantire il riscaldamento e raffreddamento con terminali a differente temperatura di mandata.

Vantaggi

- / Full electric
- / Minimi ingombri ambienti interni
- / Gestione multitemperatura integrata nella pompa di calore



/ Nimbus Compact S Net R32

Pompa di calore split riscaldamento, raffreddamento e acqua calda sanitaria. Riferimento pag. 126



/ CKZ H

Buffer di acqua tecnica per pompe di calore. Riferimento pag. 420



/ Nimbus Aquaslim

Fancoil murali o basamento per il riscaldamento e raffreddamento. Riferimento pag. 434

Schema S02



INTEGRAZIONE
CON SISTEMA
FOTVOLTAICO



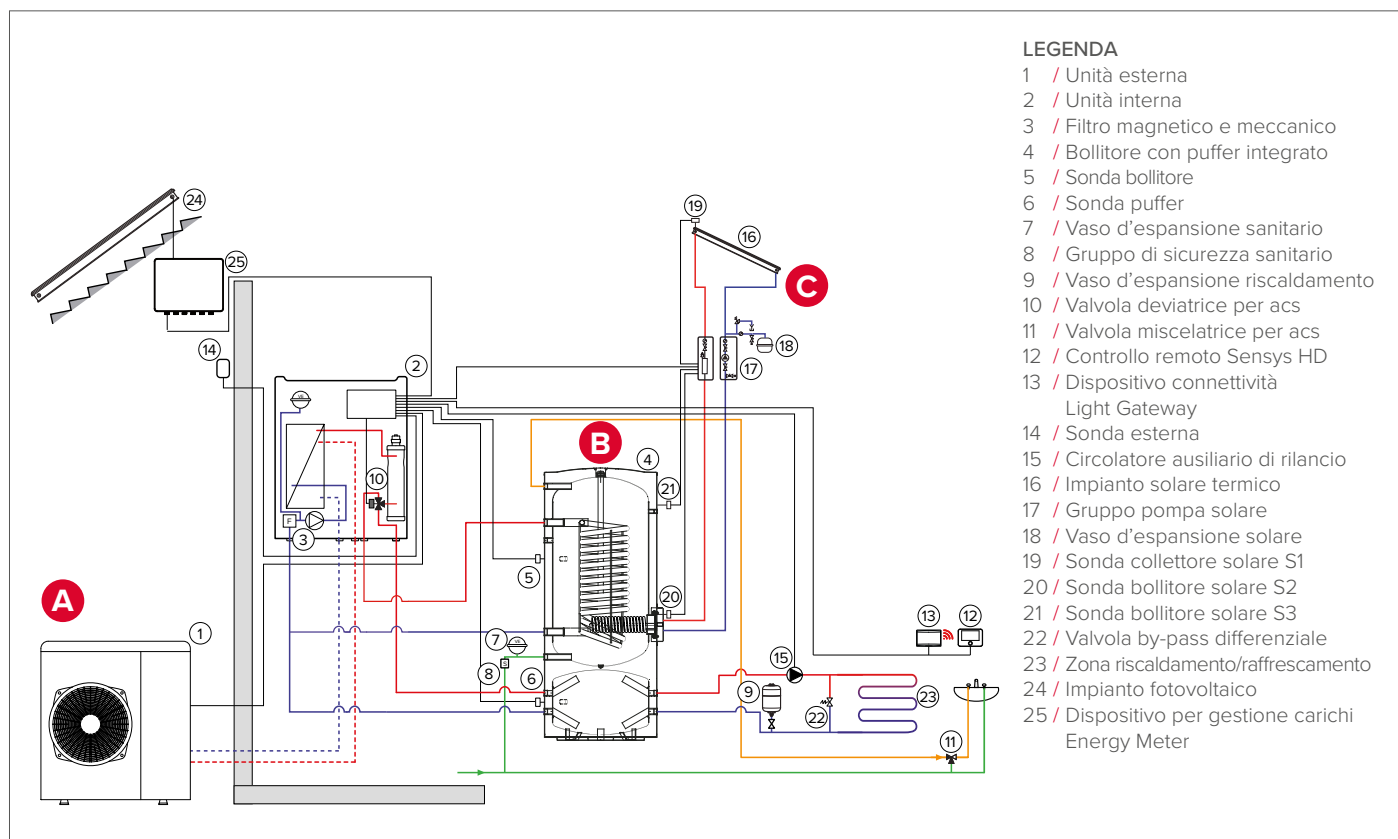
CONNETTIVITÀ

Pompa di calore split con bollitore ACS con integrazione da solare termico e puffer di acqua tecnica alla base

Pompa di calore aria/acqua di tipo split con bollitore ACS monoserpentino da 300 lt con puffer integrato alla base da 100 lt al fine di ridurre gli spazi installativi. All'interno del bollitore sanitario è inoltre previsto un ulteriore serpentino per garantire un'integrazione da fonte rinnovabile sul sanitario tramite solare termico a circolazione forzata. Il puffer di acqua tecnica funge da separatore idraulico, a valle del quale il circolatore di rilancio viene gestito direttamente dalla pompa di calore.

Vantaggi

- / Full electric
- / Integrazione solare
- / Minimi ingombri ambienti interni



/ Nimbus Plus S Net R32

Pompa di calore split riscaldamento e raffrescamento.
Riferimento pag. 132



/ CD1 300/100 H

Bollitore sanitario di 300lt per pompe di calore con serpentino maggiorato e buffer da 100lt integrato alla base.
Riferimento pag. 400



/ Kairos

Riferimento da pag. 336 a pag. 341
Pompa solare digitale
Riferimento pag. 344

Schema S03



INTEGRAZIONE
CON SISTEMA
FOTOVOLTAICO



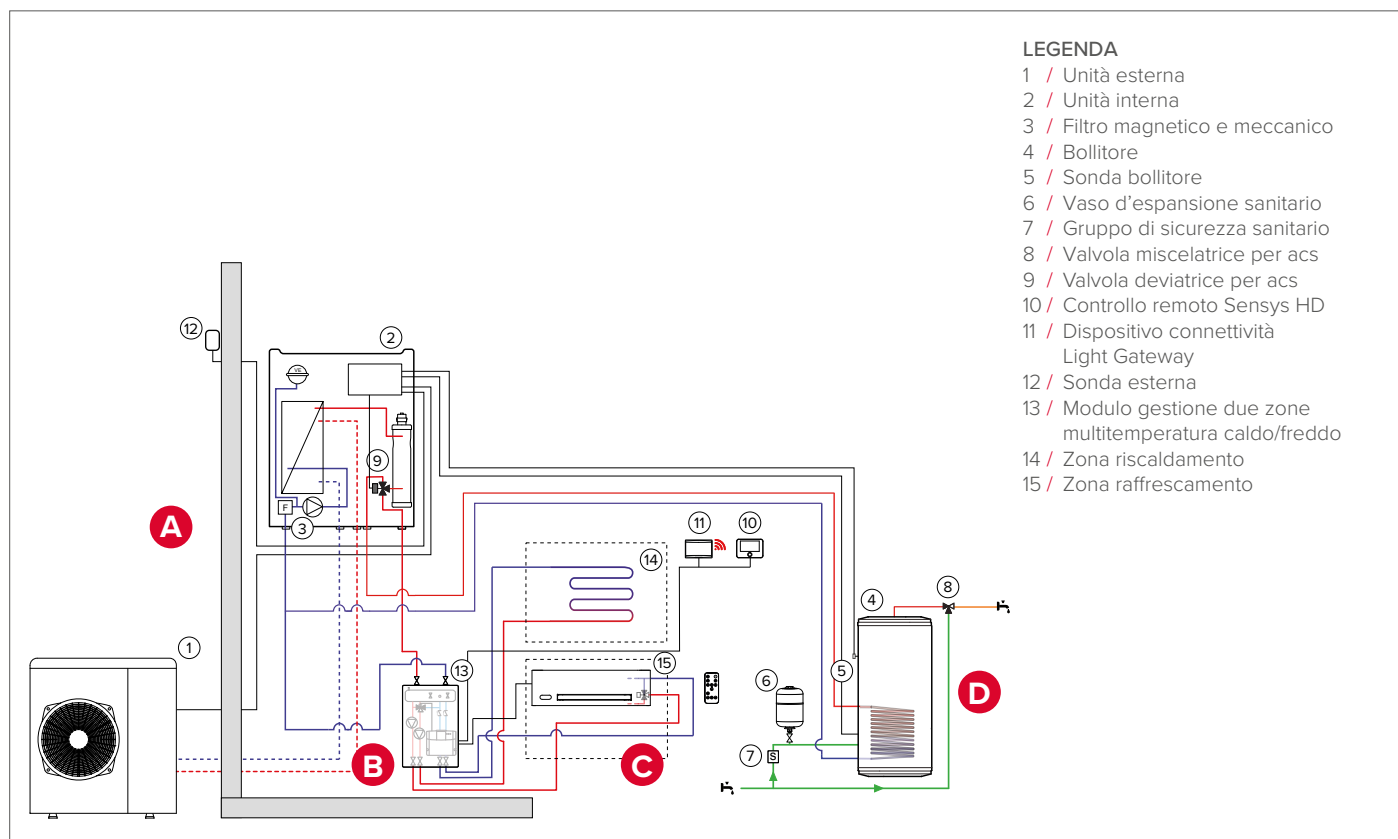
CONNETTIVITÀ

Pompa di calore split con bollitore ACS separato e modulo di rilancio a 2 zone multitemperatura

Pompa di calore aria/acqua di tipo split con bollitore ACS separato da 180 lt. A completamento dell'impianto è previsto un modulo di rilancio a 2 zone per garantire il riscaldamento e raffreddamento contemporaneamente con terminali a differente temperatura di mandata.

Vantaggi

/ Gestione multitemperatura tramite modulo idraulico dedicato



LEGENDA

- 1 / Unità esterna
- 2 / Unità interna
- 3 / Filtro magnetico e meccanico
- 4 / Bollitore
- 5 / Sonda bollitore
- 6 / Vaso d'espansione sanitario
- 7 / Gruppo di sicurezza sanitario
- 8 / Valvola miscelatrice per acs
- 9 / Valvola deviatrice per acs
- 10 / Controllo remoto Sensys HD
- 11 / Dispositivo connettività Light Gateway
- 12 / Sonda esterna
- 13 / Modulo gestione due zone multitemperatura caldo/freddo
- 14 / Zona riscaldamento
- 15 / Zona raffreddamento



/ Nimbus Plus S Net R32

Pompa di calore split riscaldamento e raffreddamento. Riferimento pag. 132



/ MGM II C/F

Modulo di gestione di due zone di temperatura (diretta + miscelata), sia in caldo che in freddo. Riferimento pag. 248



/ Nimbus Aquaslim

Fancoil murali o basamento per il riscaldamento e raffreddamento. Riferimento pag. 434



/ CD1 HHP BIG

Bollitore per pompe di calore, mono serpentino con superficie maggiorata. Riferimento pag. 402

Schema S04



INTEGRAZIONE
CON SISTEMA
FOTOVOLTAICO



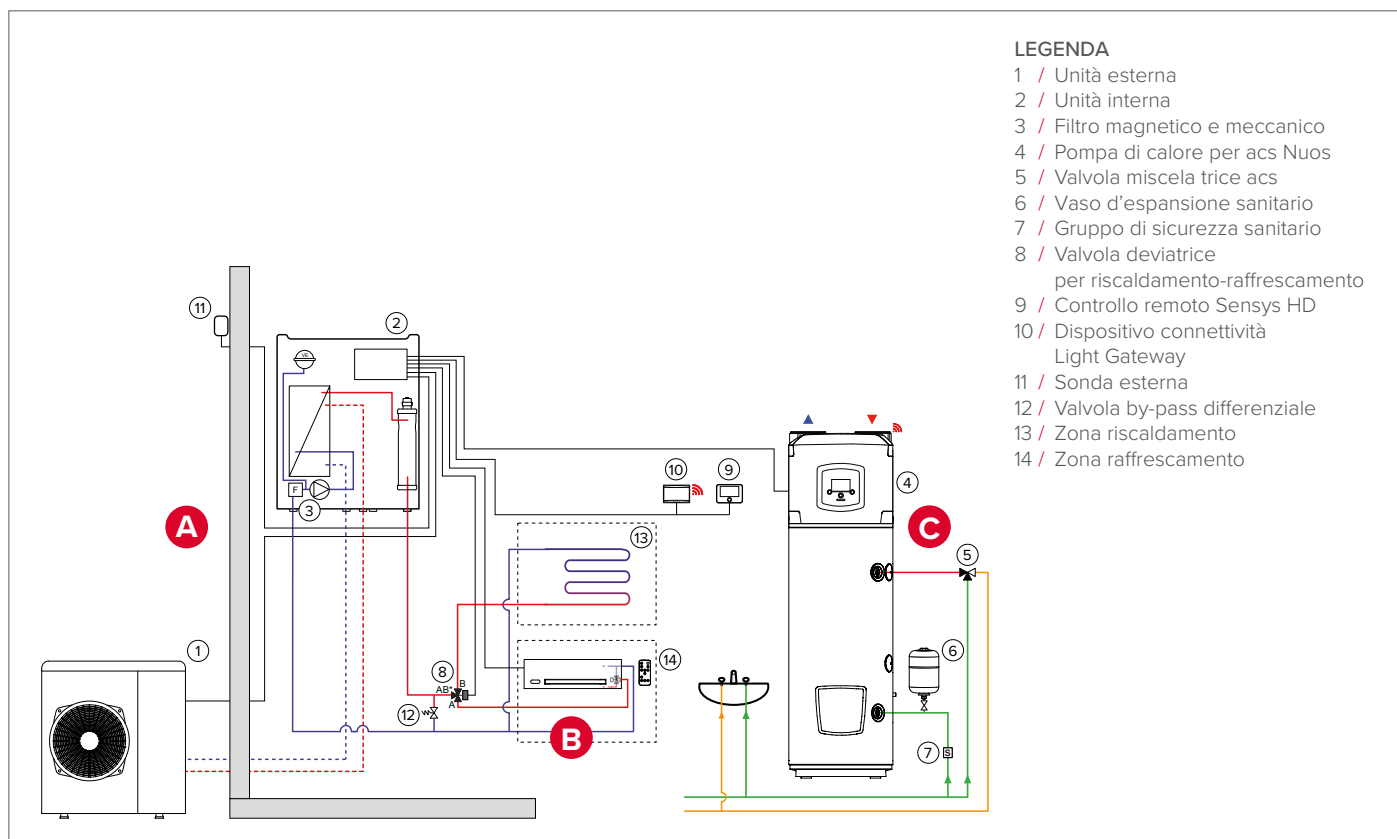
CONNETTIVITÀ

Pompa di calore split con gestione zone a terminali differenti e produzione ACS con scaldacqua in pompa di calore

Pompa di calore aria/acqua di tipo split per riscaldamento e raffrescamento ambiente con doppio terminale di erogazione costituito da impianto a pavimento per solo riscaldamento e fan coil idronico per solo raffrescamento. La produzione ACS è soddisfatta dallo scaldacqua in pompa di calore così da garantire la contemporaneità dei servizi tra produzione sanitaria e riscaldamento/raffrescamento.

Vantaggi

- / Full electric
- / Contemporaneità riscaldamento/raffrescamento e acqua calda sanitaria



LEGENDA

- 1 / Unità esterna
- 2 / Unità interna
- 3 / Filtro magnetico e meccanico
- 4 / Pompa di calore per acs Nuos
- 5 / Valvola miscela trice acs
- 6 / Vaso d'espansione sanitario
- 7 / Gruppo di sicurezza sanitario
- 8 / Valvola deviatrice per riscaldamento-raffrescamento
- 9 / Controllo remoto Sensys HD
- 10 / Dispositivo connettività Light Gateway
- 11 / Sonda esterna
- 12 / Valvola by-pass differenziale
- 13 / Zona riscaldamento
- 14 / Zona raffrescamento



/ Nimbus Plus S Net R32

Pompa di calore split riscaldamento e raffrescamento. Riferimento pag. 132



/ Nimbus Aquaslim

Fancoil murali o basamento per il riscaldamento e raffrescamento. Riferimento pag. 434



/ Nuos Plus Wifi

Pompa di calore per acqua calda sanitaria. Riferimento pag. 296

Schema S05



INTEGRAZIONE
CON SISTEMA
FOTVOLTAICO



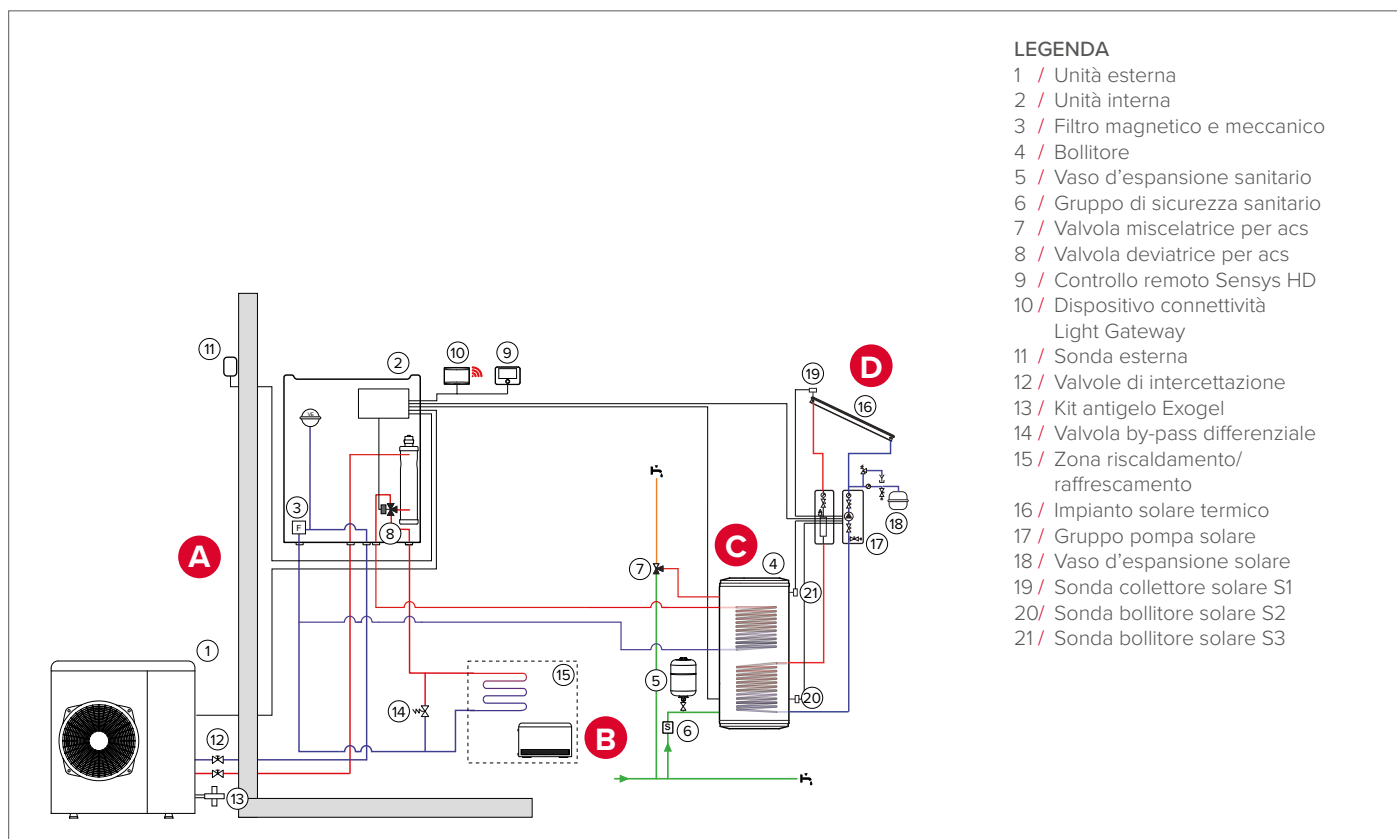
CONNETTIVITÀ

Pompa di calore monoblocco con bollitore ACS separato con doppio serpentino integrato da solare termico

Pompa di calore aria/acqua di tipo monoblocco per riscaldamento e raffrescamento ambiente e produzione ACS tramite bollitore separato con doppio serpentino integrato da solare termico a circolazione forzata.

Vantaggi

- / Full electric
- / Integrazione solare



LEGENDA

- 1 / Unità esterna
- 2 / Unità interna
- 3 / Filtro magnetico e meccanico
- 4 / Bollitore
- 5 / Vaso d'espansione sanitario
- 6 / Gruppo di sicurezza sanitario
- 7 / Valvola miscelatrice per acs
- 8 / Valvola deviatrice per acs
- 9 / Controllo remoto Sensys HD
- 10 / Dispositivo connettività Light Gateway
- 11 / Sonda esterna
- 12 / Valvole di intercettazione
- 13 / Kit antigelo Exogel
- 14 / Valvola by-pass differenziale
- 15 / Zona riscaldamento/raffrescamento
- 16 / Impianto solare termico
- 17 / Gruppo pompa solare
- 18 / Vaso d'espansione solare
- 19 / Sonda collettore solare S1
- 20 / Sonda bollitore solare S2
- 21 / Sonda bollitore solare S3



/ Nimbus Plus M Net R32

Pompa di calore monoblocco riscaldamento e raffrescamento. Riferimento pag. 116



/ Nimbus Aquaslim

Fancoil murali o basamento per il riscaldamento e raffrescamento. Riferimento pag. 434



/ CD2 HHP BIG

Bollitore per pompe di calore e integrazione solare, doppio serpentino con superficie maggiorata. Riferimento pag. 403



/ Kairos

Collettori solari Riferimento da pag. 336 a pag. 341
Pompa solare digitale Riferimento pag. 344

Schema S06



INTEGRAZIONE
CON SISTEMA
FOTOVOLTAICO



CONNETTIVITÀ

Pompa di calore monoblocco con produzione ACS tramite scaldacqua in pompa di calore integrato da solare termico

Pompa di calore aria/acqua di tipo monoblocco con puffer di acqua tecnica installato in serie sul ritorno impianto sotto unità esterna. Il vaso di espansione e la resistenza elettrica integrativa sono installate nel puffer stesso, così da ridurre gli ingombri. L'impianto è costituito da pavimento radiante e fan coil. Grazie alla presenza del modulo due zone caldo-freddo è possibile garantire riscaldamento e raffrescamento con temperature di mandata differenti.

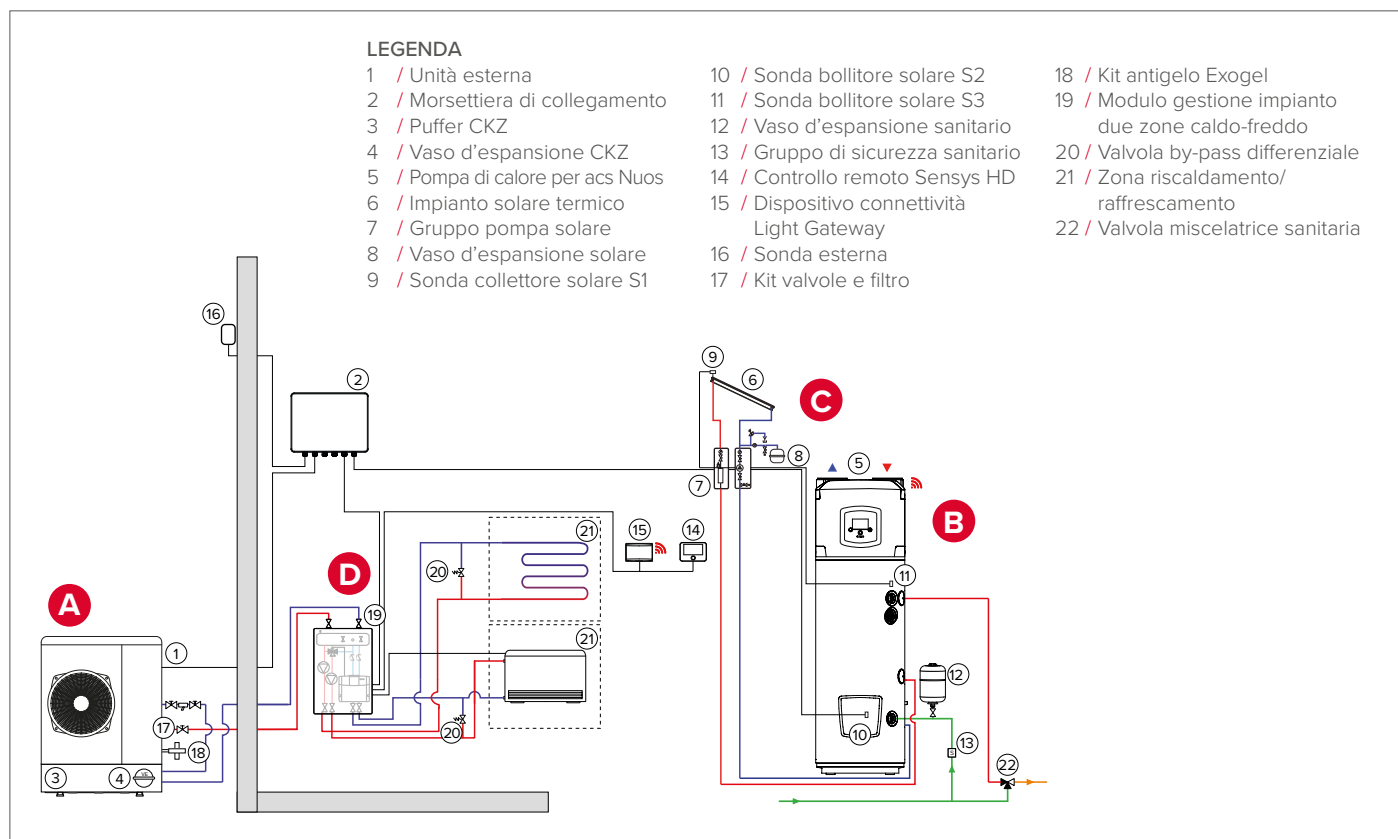
Per avere la contemporaneità di servizio tra riscaldamento/raffrescamento e produzione ACS, quest'ultima è garantita da uno scaldacqua in pompa di calore con serpentino solare di integrazione.

Vantaggi

- / Full electric
- / Integrazione solare
- / Contemporaneità riscaldamento/raffrescamento e acqua calda sanitaria

LEGENDA

- | | | |
|----------------------------------|---------------------------------------------|-----------------------------------------------------|
| 1 / Unità esterna | 10 / Sonda bollitore solare S2 | 18 / Kit antigelo Exogel |
| 2 / Morsetteria di collegamento | 11 / Sonda bollitore solare S3 | 19 / Modulo gestione impianto due zone caldo-freddo |
| 3 / Puffer CKZ | 12 / Vaso d'espansione sanitario | 20 / Valvola by-pass differenziale |
| 4 / Vaso d'espansione CKZ | 13 / Gruppo di sicurezza sanitario | 21 / Zona riscaldamento/raffrescamento |
| 5 / Pompa di calore per acs Nuos | 14 / Controllo remoto Sensys HD | 22 / Valvola miscelatrice sanitaria |
| 6 / Impianto solare termico | 15 / Dispositivo connettività Light Gateway | |
| 7 / Gruppo pompa solare | 16 / Sonda esterna | |
| 8 / Vaso d'espansione solare | 17 / Kit valvole e filtro | |
| 9 / Sonda collettore solare S1 | | |



A



/ Nimbus Pocket M Net R32

Pompa di calore monoblocco riscaldamento e raffrescamento.
Riferimento pag. 118

B



/ Nuos Plus Wifi

Pompa di calore per acqua calda sanitaria.
Riferimento pag. 296

C



/ Kairos

Collettori solari
Riferimento da pag. 336 a pag. 341
Pompa solare digitale
Riferimento pag. 344

D



/ MGM II C/F

Modulo di gestione di due zone di temperatura (diretta + miscelata), sia in caldo che in freddo.
Riferimento pag. 248

Schema S07



INTEGRAZIONE
CON SISTEMA
FOTOVOLTAICO



CONNETTIVITÀ

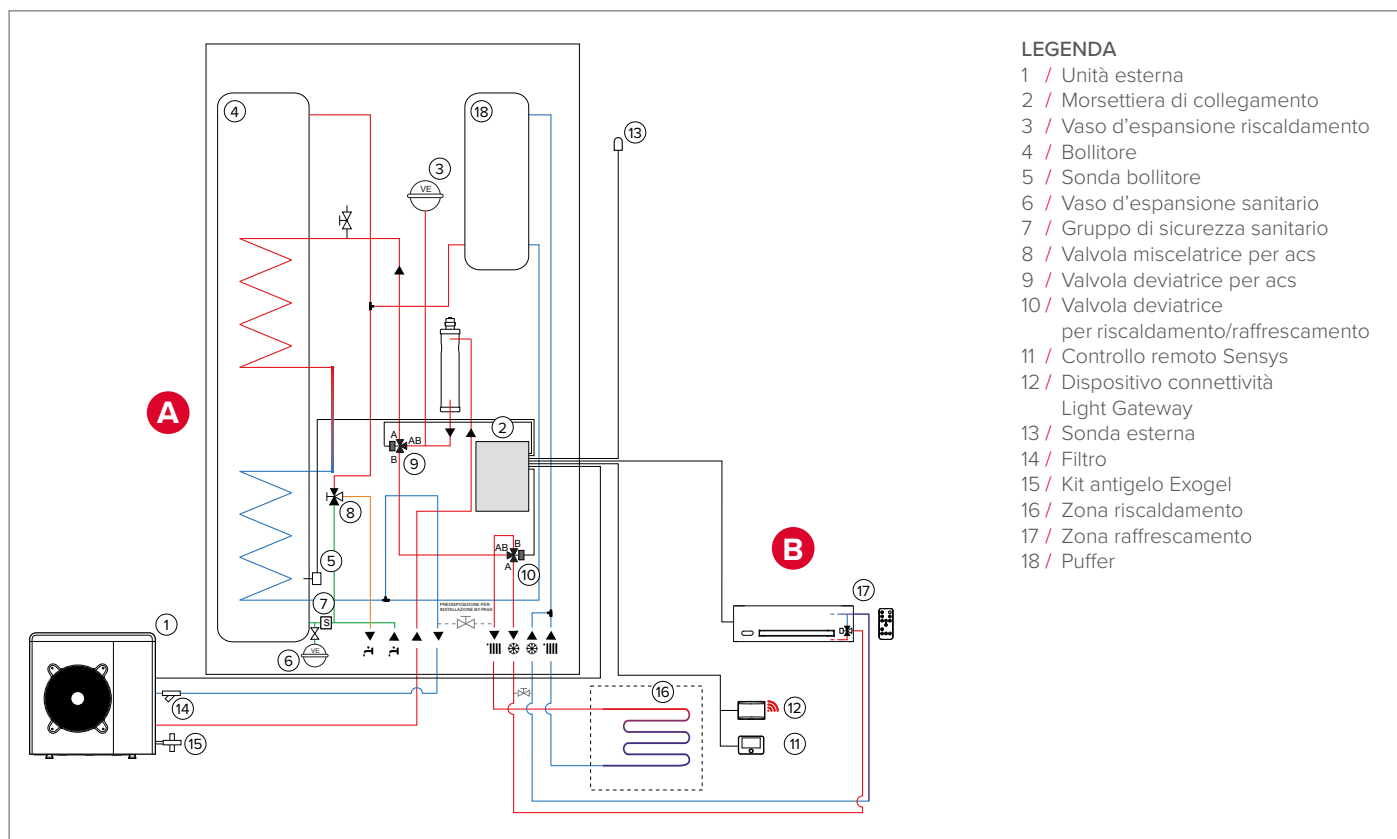
Pompa di calore monoblocco ad incasso caldo-freddo con gestione zone a terminali differenti

Pompa di calore ad incasso di tipo monoblocco per riscaldamento e raffreddamento ambiente con doppio terminale di erogazione costituito da impianto a pavimento per solo riscaldamento e fan coil idronico per solo raffreddamento.

All'interno del cassone, al fine di limitare ulteriormente gli spazi installativi, sono presenti un bollitore da 150 lt con superficie di scambio maggiorato per garantire elevate quantità di ACS ed un puffer di acqua tecnica in serie sul ritorno impianto.

Vantaggi

- / Full electric
- / Minimi ingombri ambienti interni



/ Nimbus M Flex In Net R32

Pompa di calore incasso monoblocco per riscaldamento, raffreddamento e acqua calda sanitaria. Riferimento pag. 112



/ Nimbus Aquaslim

Fancoil murali o basamento per il riscaldamento e raffreddamento. Riferimento pag. 434

Schema S08



INTEGRAZIONE
CON SISTEMA
FOTOVOLTAICO



CONNETTIVITÀ

Sistema ibrido murale caldo-freddo con calda istantanea e modulo di rilancio 2 zone multitemperatura

Sistema ibrido per riscaldamento e raffrescamento ambiente con caldaia mista per produzione istantanea di ACS, per la contemporaneità dei servizi tra produzione sanitaria e riscaldamento/raffrescamento.

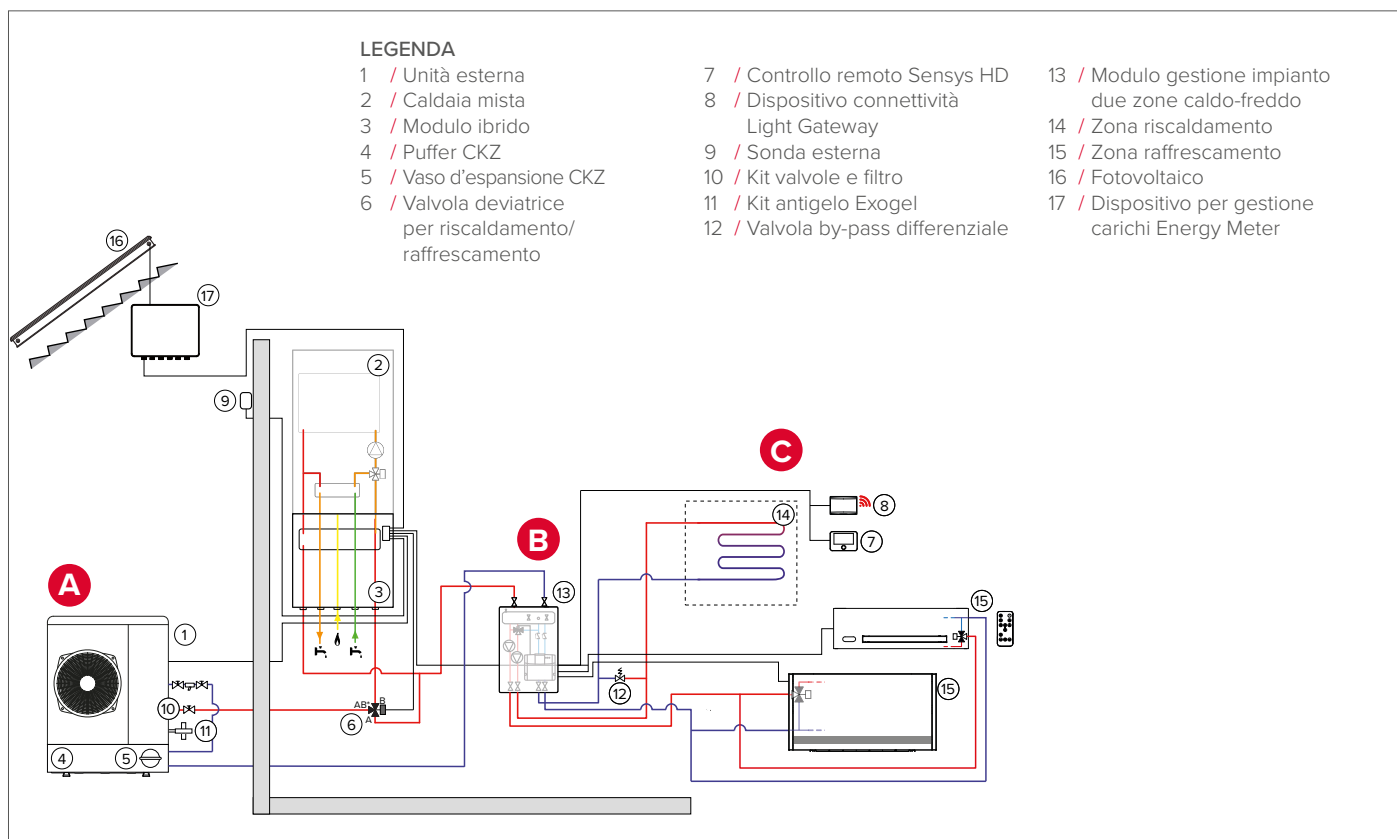
L'impianto è costituito da pavimento radiante e fan coil.

Grazie alla presenza del modulo due zone caldo-freddo è possibile garantire riscaldamento e raffrescamento con temperature di mandata differenti.

A completamento dell'impianto è previsto un puffer di acqua tecnica installato in serie sul ritorno impianto sotto unità esterna così da ridurre gli ingombri.

Vantaggi

- / Contemporaneità riscaldamento/raffrescamento e acqua calda sanitaria
- / Gestione multitemperatura tramite modulo idraulico dedicato



/ Genus One Hybrid Net R32

Sistema ibrido monoblocco con caldaia istantanea.
Riferimento pag. 158



/ MGM II C/F

Modulo di gestione di due zone di temperatura (diretta + miscelata), sia in caldo che in freddo.
Riferimento pag. 248



/ Nimbus Aquaslim

Fancoil murali o basamento per il riscaldamento e raffrescamento.
Riferimento pag. 434

Schema S09

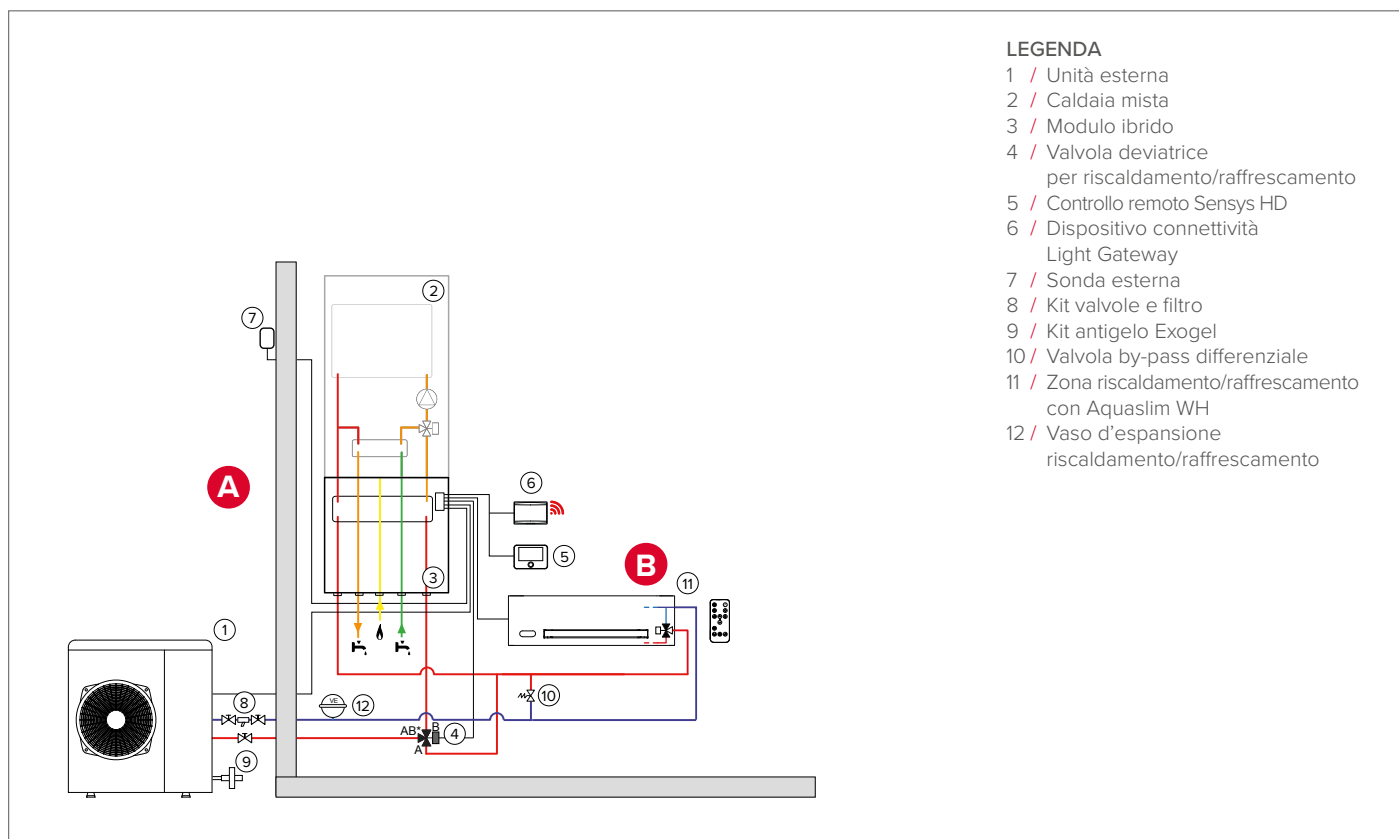


Sistema ibrido caldo-freddo monoemettitore con caldaia mista

Sistema ibrido per riscaldamento e raffrescamento ambiente con unico terminale di erogazione e caldaia mista per produzione istantanea ACS, così da garantire la contemporaneità dei servizi tra produzione sanitaria e riscaldamento/raffrescamento.

Vantaggi

/ Contemporaneità
raffrescamento e ACS



/ Genus One Hybrid Net R32

Sistema ibrido monoblocco con caldaia mista.

Riferimento pag. 158



/ Nimbus Aquaslim

Fancoil murali o basamento per il riscaldamento e raffrescamento.

Riferimento pag. 434

Schema S10



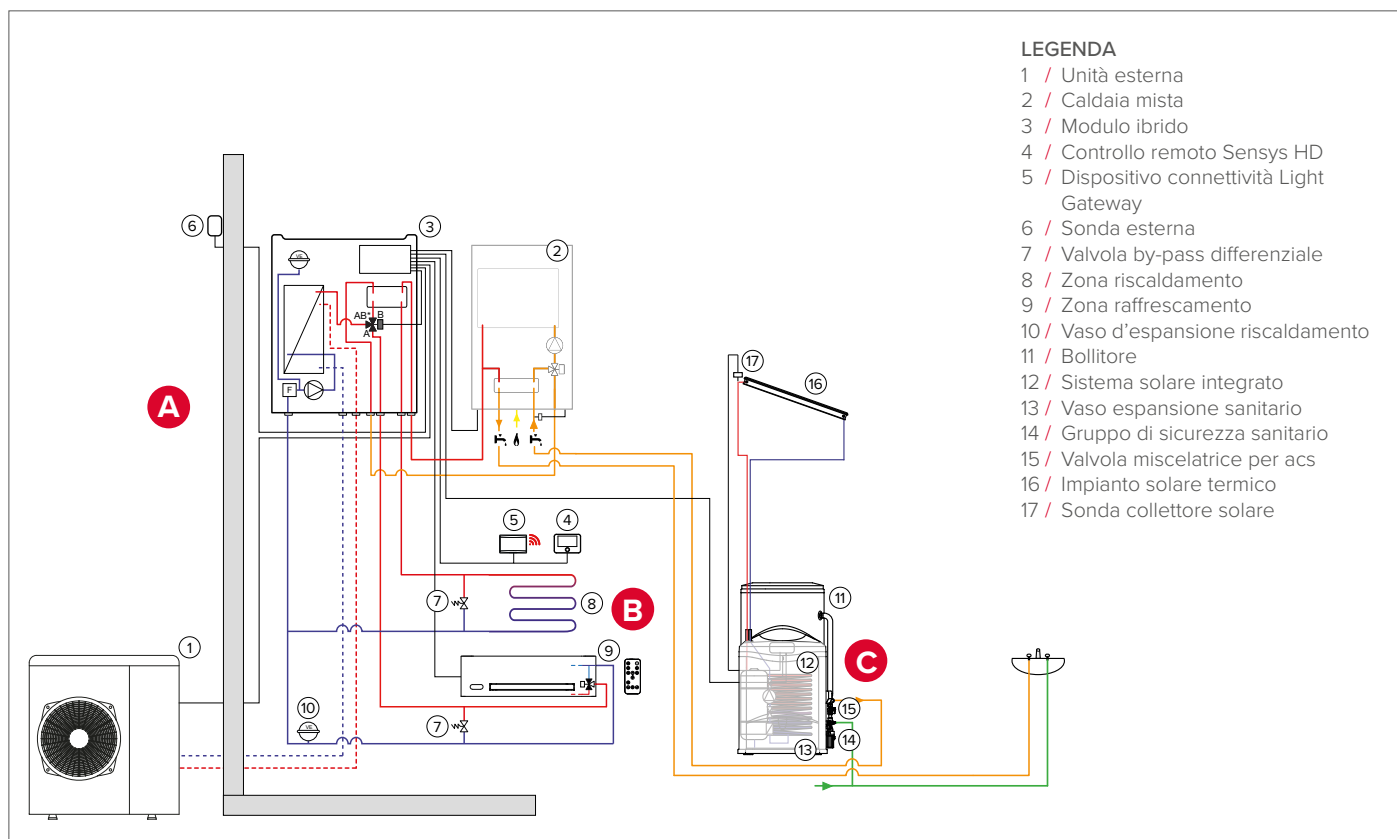
Sistema ibrido split caldo-freddo doppio emettitore con caldaia mista e integrazione solare

Sistema ibrido split per riscaldamento e raffrescamento ambiente con doppio terminale di erogazione costituito da impianto a pavimento per solo riscaldamento e fan coil idronico per solo raffrescamento.

La produzione ACS è garantita da un bollitore monoserpentino con integrazione solare in serie alla caldaia mista per produzione ACS istantanea così da assicurare la contemporaneità con il servizio di riscaldamento/raffrescamento.

Vantaggi

- / Integrazione solare
- / Contemporaneità riscaldamento e ACS



/ Genus One Hybrid S Net R32

Sistema ibrido split con caldaia mista.
Riferimento pag. 172



/ Nimbus Aquaslim

Fancoil murali o basamento per il riscaldamento e raffrescamento.
Riferimento pag. 434



/ Kairos Fast

Collettori solari e bollitore mono serpentino con componenti integrati.
Riferimento pag. 320

Schema S11



INTEGRAZIONE
CON SISTEMA
FOTOVOLTAICO



CONNETTIVITÀ

Sistema ibrido murale caldo-freddo con bollitore ACS doppio serpentino con integrazione solare e gestione di 3 zone multitemperatura

Sistema ibrido per riscaldamento e raffrescamento ambiente con bollitore sanitario a doppio serpentino con integrazione di solare termico a circolazione forzata.

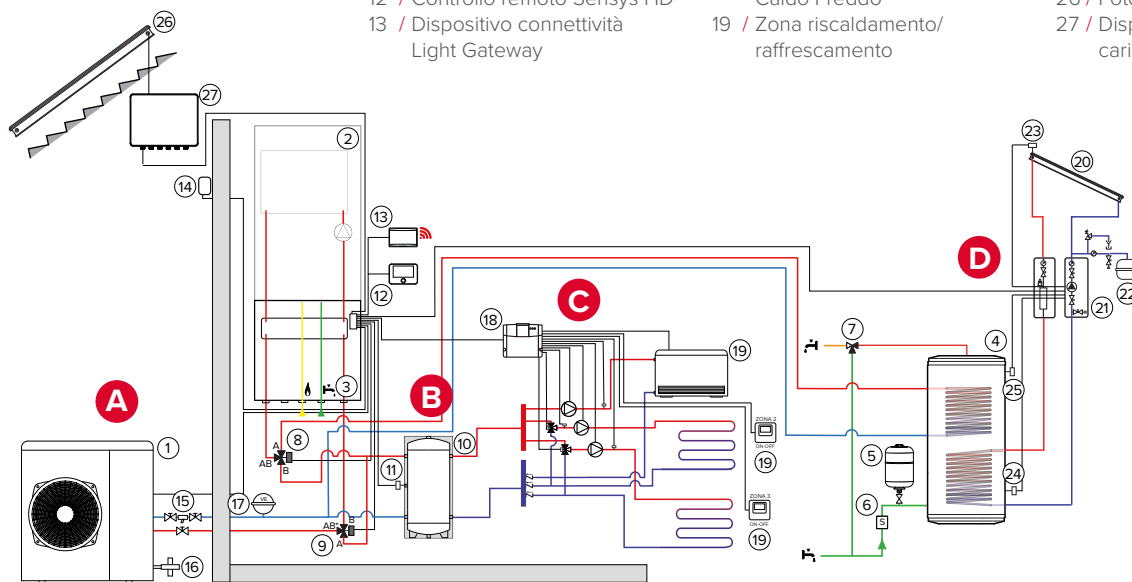
Sull'impianto è presente un puffer di acqua tecnica che ha la funzione di separatore idraulico con 3 zone per riscaldamento e raffrescamento ambiente, di cui una diretta e due miscelate, gestite dalla centralina di gestione zone.

Vantaggi

- / Integrazione solare
- / Contemporaneità riscaldamento/raffrescamento e acqua calda sanitaria
- / Gestione multitemperatura tramite modulo idraulico dedicato

LEGENDA

- | | | | |
|-----------------------------------|---------------------------------------------------------|----------------------------------------|----------------------------------------------------|
| 1 / Unità esterna | 7 / Valvola miscelatrice per acs | 14 / Sonda esterna | 20 / Impianto solare termico |
| 2 / Caldaia solo riscaldamento | 8 / Valvola deviatrice per acs | 15 / Kit valvole e filtro | 21 / Gruppo pompa solare |
| 3 / Modulo ibrido | 9 / Valvola deviatrice per riscaldamento/raffrescamento | 16 / Kit antigelo Exogel | 22 / Vaso d'espansione solare |
| 4 / Bollitore | 10 / Buffer CKZ | 17 / Vaso d'espansione riscaldamento | 23 / Sonda collettore solare S1 |
| 5 / Vaso d'espansione sanitario | 11 / Sonda buffer | 18 / Kit Zone Manager Caldo Freddo | 24 / Sonda bollitore solare S2 |
| 6 / Gruppo di sicurezza sanitario | 12 / Controllo remoto Sensys HD | 19 / Zona riscaldamento/raffrescamento | 25 / Sonda bollitore solare S3 |
| | 13 / Dispositivo connettività Light Gateway | | 26 / Fotovoltaico |
| | | | 27 / Dispositivo per gestione carichi Energy Meter |



/ Genus One Hybrid Plus Net R32
Sistema ibrido monoblocco con caldaia solo riscaldamento. Riferimento pag. 160



/ CKZ H
Buffer di acqua tecnica per pompe di calore. Riferimento pag. 420



/ Zone Manager C/F
centralina di gestione zone multitemperatura (1 diretta + 2 miscelate), sia in caldo che in freddo. Riferimento pag. 249



/ Kairos + CD2 450 HHP
Collettori solari
Riferimento da pag. 336 a pag. 341
Bollitore doppio serpentino per pompe di calore. Riferimento pag. 401

Schema S12

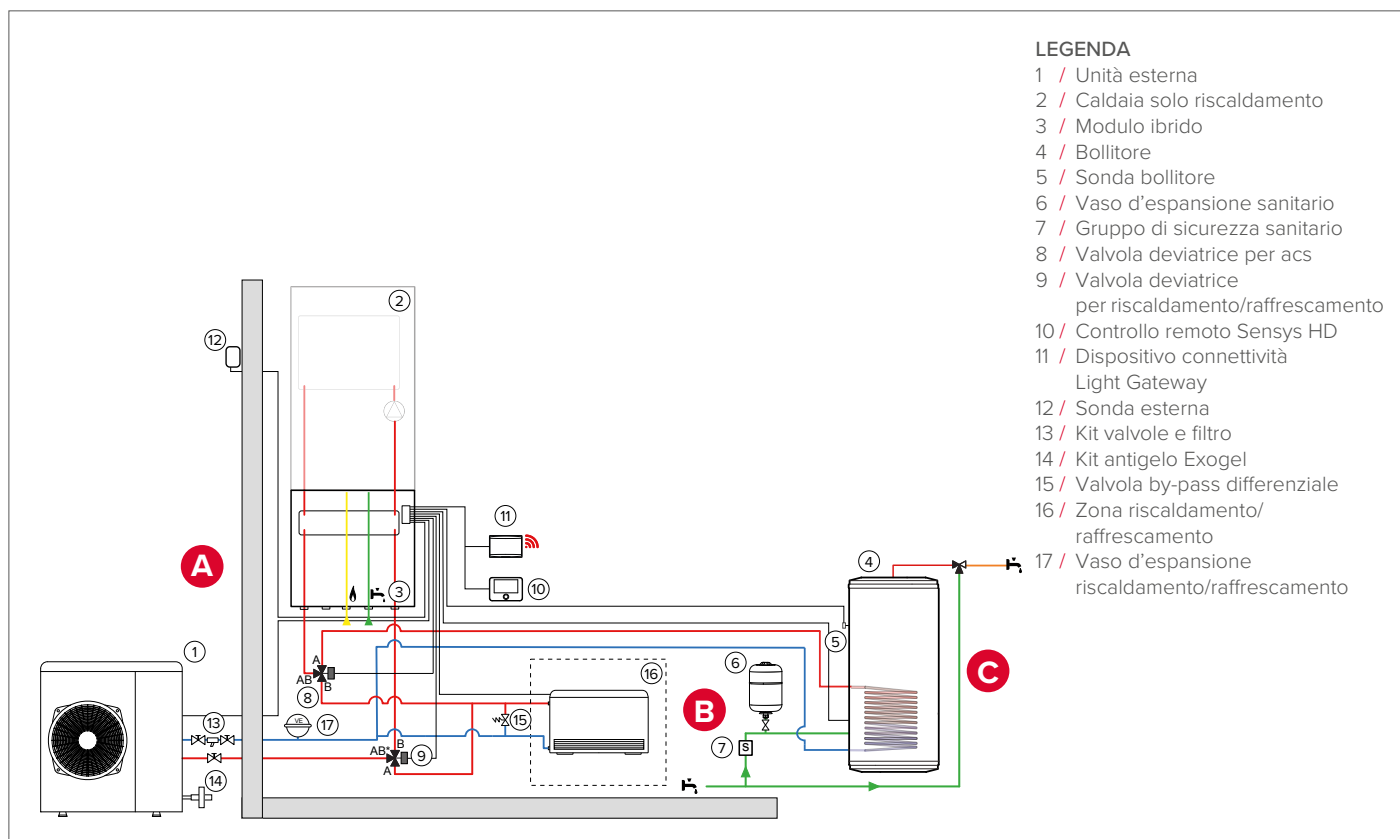


Sistema ibrido caldo-freddo mono emettitore con bollitore sanitario

Sistema ibrido per riscaldamento e raffrescamento ambiente con unico terminale di erogazione e produzione ACS tramite bollitore sanitario per garantire elevate quantità di acqua calda sanitaria.

Vantaggi

/ Accumulo di energia rinnovabile della pompa di calore nel bollitore sanitario



LEGENDA

- 1 / Unità esterna
- 2 / Caldaia solo riscaldamento
- 3 / Modulo ibrido
- 4 / Bollitore
- 5 / Sonda bollitore
- 6 / Vaso d'espansione sanitario
- 7 / Gruppo di sicurezza sanitario
- 8 / Valvola deviatrice per acs
- 9 / Valvola deviatrice per riscaldamento/raffrescamento
- 10 / Controllo remoto Sensys HD
- 11 / Dispositivo connettività Light Gateway
- 12 / Sonda esterna
- 13 / Kit valvole e filtro
- 14 / Kit antigelo Exogel
- 15 / Valvola by-pass differenziale
- 16 / Zona riscaldamento/raffrescamento
- 17 / Vaso d'espansione riscaldamento/raffrescamento



/ Genus One Hybrid Plus Net R32

Sistema ibrido monoblocco con caldaia solo riscaldamento.
Riferimento pag. 160



/ Nimbus Aquaslim

Fancoil murali o basamento per il riscaldamento e raffrescamento.
Riferimento pag. 434



/ CD1 HHP BIG

Bollitore per pompe di calore, mono serpentino con superficie maggiorata.
Riferimento pag. 402

Schema S13

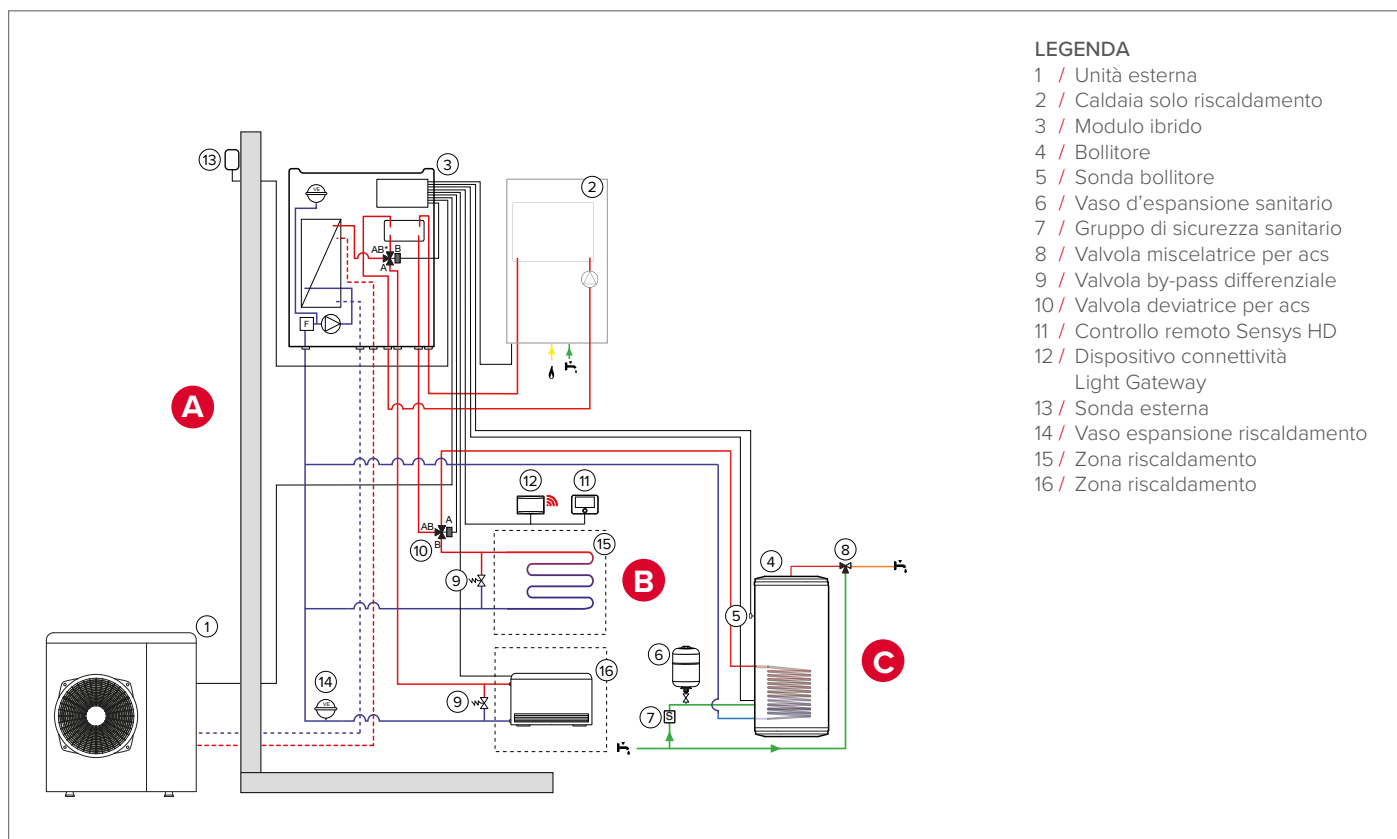


Sistema ibrido split caldo-freddo doppio emettitore con bollitore sanitario

Sistema ibrido split per riscaldamento e raffrescamento ambiente con doppio terminale di erogazione costituito da impianto a pavimento per solo riscaldamento e fan coil idronico per solo raffrescamento. La produzione ACS avviene tramite bollitore sanitario per garantire elevate quantità di acqua calda sanitaria.

Vantaggi

- / Gestione terminali separati per riscaldamento e raffrescamento
- / Accumulo di energia rinnovabile della pompa di calore nel bollitore sanitario



/ Genus One Hybrid Plus S Net R32

Sistema ibrido split con caldaia solo riscaldamento.
Riferimento pag. 178



/ Nimbus Aquaslim

Fancoil murali o basamento per il riscaldamento e raffrescamento.
Riferimento pag. 434



/ CD1 HHP BIG

Bollitore per pompe di calore, mono serpentino con superficie maggiorata.
Riferimento pag. 402

Schema S14



INTEGRAZIONE
CON SISTEMA
FOTOVOLTAICO



CONNETTIVITÀ

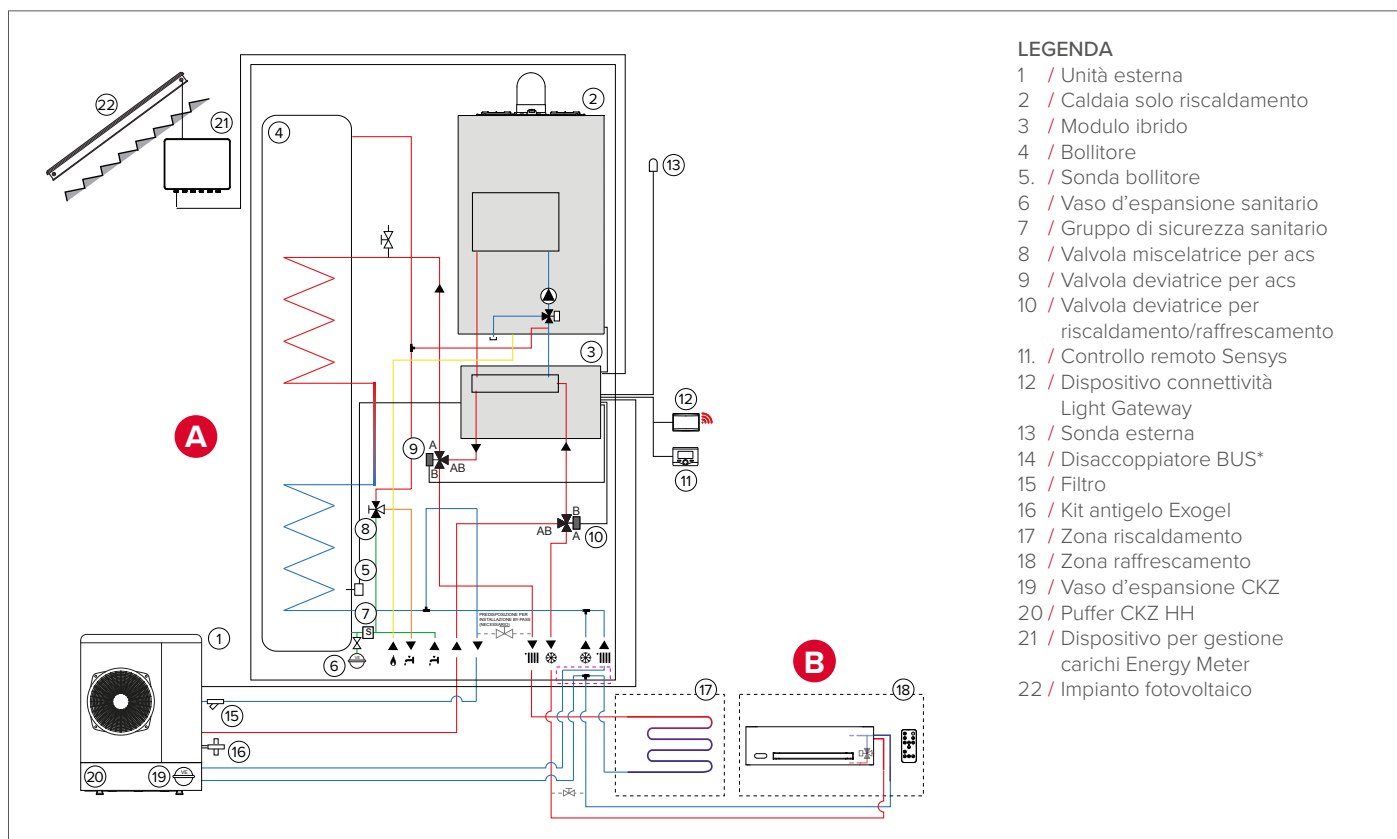
Sistema ibrido ad incasso caldo-freddo con gestione zone a terminali differenti

Sistema ibrido ad incasso per riscaldamento e raffrescamento ambiente per impianto costituito da pavimento radiante solo caldo e fan coil idronici solo freddo.

All'interno del cassone, è presente un bollitore da 150 Lt con superficie di scambio maggiorato per garantire elevate quantità di ACS con ridotti spazi di ingombro.

Vantaggi

/ Minimi ingombri ambienti interni



/ Genus One Hybrid Flex In Net R32

Sistema ibrido incasso monoblocco per riscaldamento, raffrescamento e acqua calda sanitaria.

Riferimento pag. 162



/ Nimbus Aquaslim

Fancoil murali o basamento per il riscaldamento e raffrescamento.

Riferimento pag. 434

Schema S15



CONNETTIVITÀ

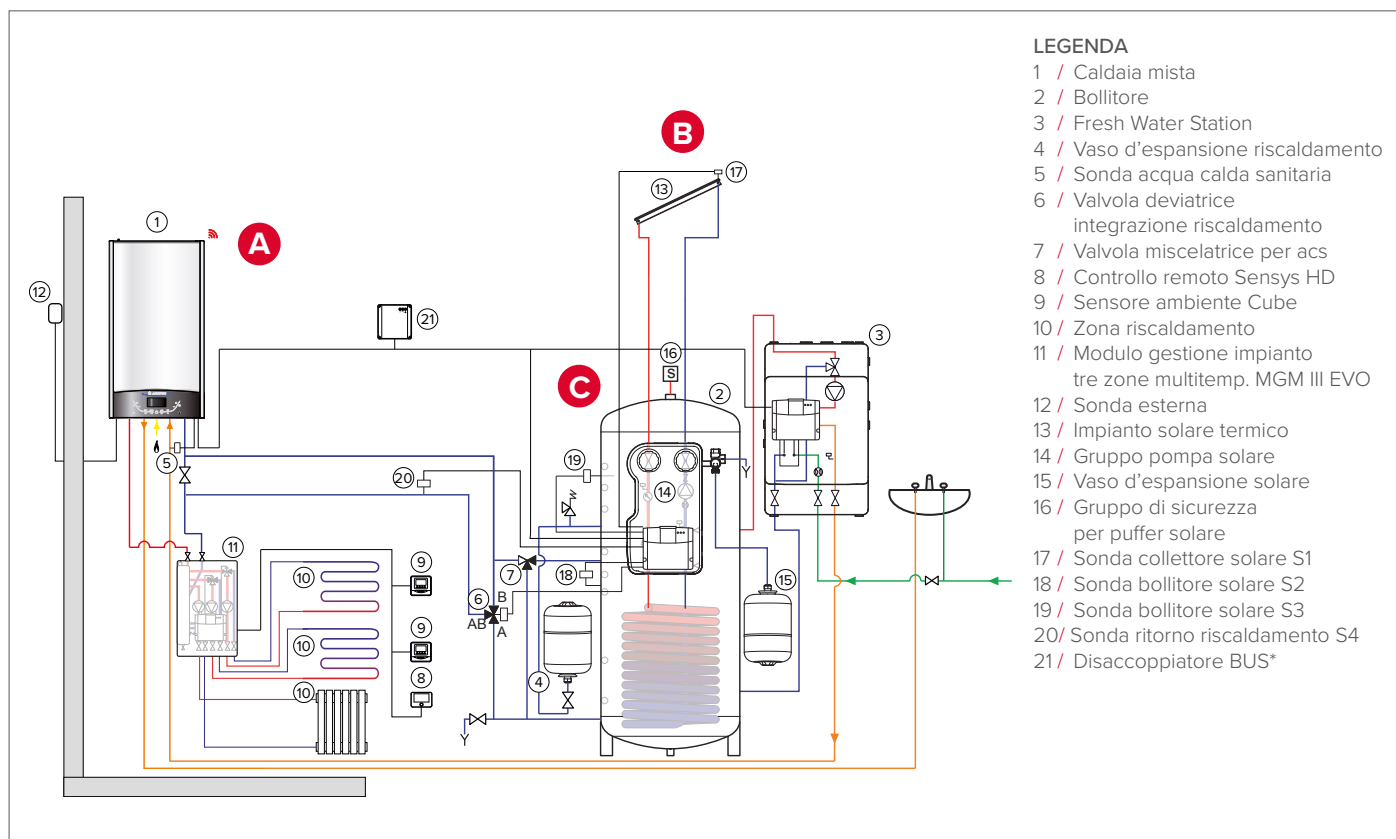
Caldaia a condensazione mista integrata da Sistema solare per riscaldamento e produzione ACS istantanea

Accumulo di acqua tecnica monoserpentino per la produzione di acqua calda sanitaria in istantaneo ed il riscaldamento degli ambienti in sistemi combinati a più fonti di calore. L'accumulo prevede, oltre alla stazione per la produzione di acqua calda sanitaria in istantaneo con scambiatore a piastre (in serie alla caldaia mista), il gruppo pompa solare per l'integrazione tramite serpentino con impianto solare.

Tale soluzione, è particolarmente indicata in tutti i casi in cui si abbia necessità di importanti quantità di acqua calda e si voglia evitare la disinfezione dell'accumulo sanitario.

Vantaggi

- / Integrazione solare
- / Disinfezione dell'accumulo non necessaria



/ Caldaie serie ONE+

Caldaie a condensazione miste.
Riferimento pag. 46-49



/ Kairos

Collettori solari
Riferimento da pag. 334 a pag. 341



/ Kairos Combi

Accumulo di acqua tecnica con un serpentino per integrazione solare. Tutti i componenti integrati di serie (pompa solare e scambiatore per ACS istantanea)
Riferimento pag. 330

Schema S16



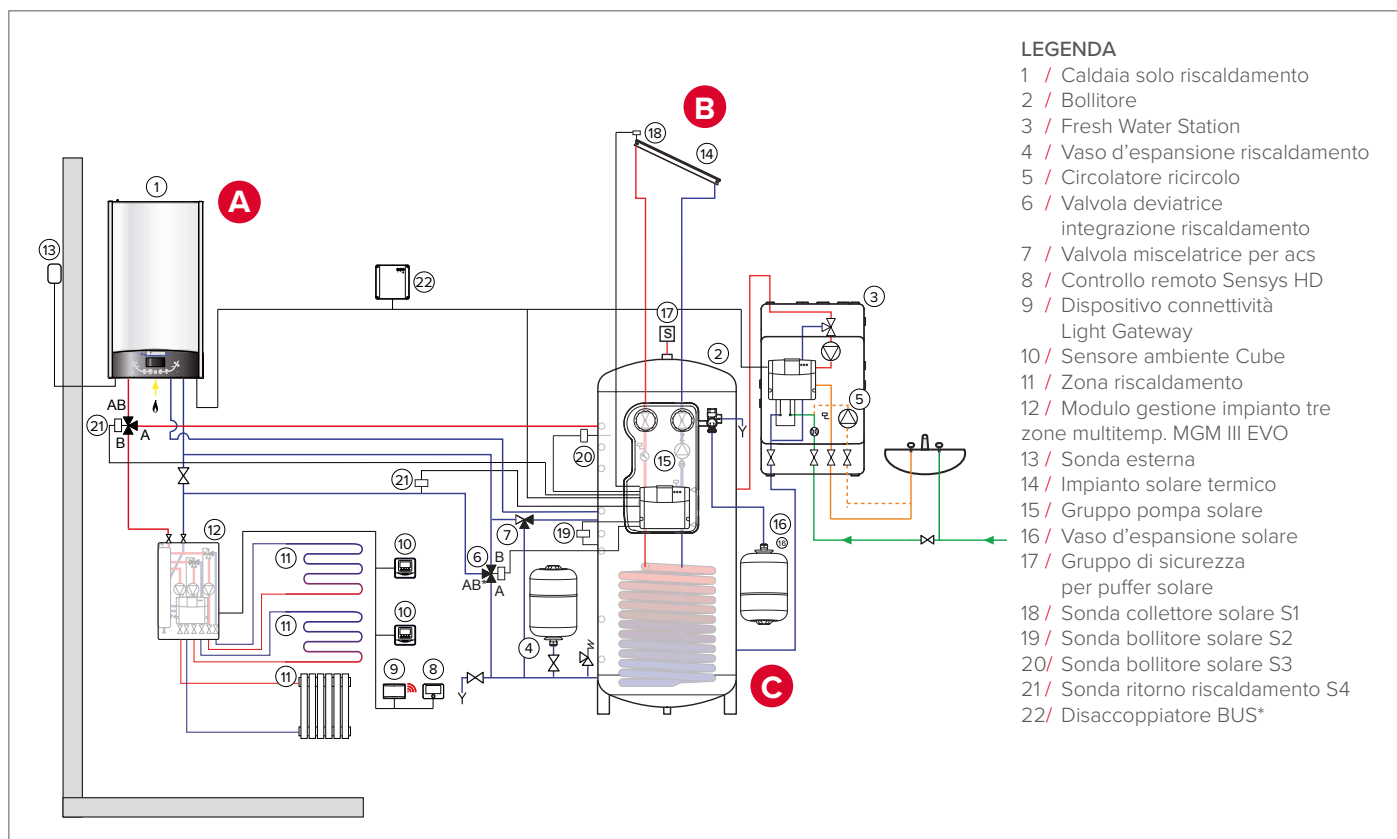
Caldaia a condensazione solo riscaldamento integrata da Sistema solare per riscaldamento e produzione ACS istantanea

Accumulo di acqua tecnica monoserpentino per la produzione di acqua calda sanitaria in istantaneo ed il riscaldamento degli ambienti in sistemi combinati a più fonti di calore.

L'accumulo, che viene riscaldato dalla caldaia, prevede oltre alla stazione per la produzione di acqua calda sanitaria in istantaneo con scambiatore a piastre, il gruppo pompa solare per l'integrazione tramite serpentino con impianto solare. Tale soluzione, è particolarmente indicata in tutti i casi in cui si abbia necessità di importanti quantità di acqua calda e si voglia evitare la disinfezione dell'accumulo sanitario.

Vantaggi

- / Integrazione solare
- / Disinfezione dell'accumulo non necessaria



/ Caldaie serie ONE System
Caldaie a condensazione solo riscaldamento.
Riferimento pag. 50-56-70



/ Kairos
Collettori solari
Riferimento da pag. 334 a pag. 341



/ Kairos Combi
Accumulo di acqua tecnica con un serpentino per integrazione solare. Tutti i componenti integrati di serie (pompa solare e scambiatore per ACS istantanea)
Riferimento pag. 330

Schema S17



INTEGRAZIONE
CON SISTEMA
FOTOVOLTAICO



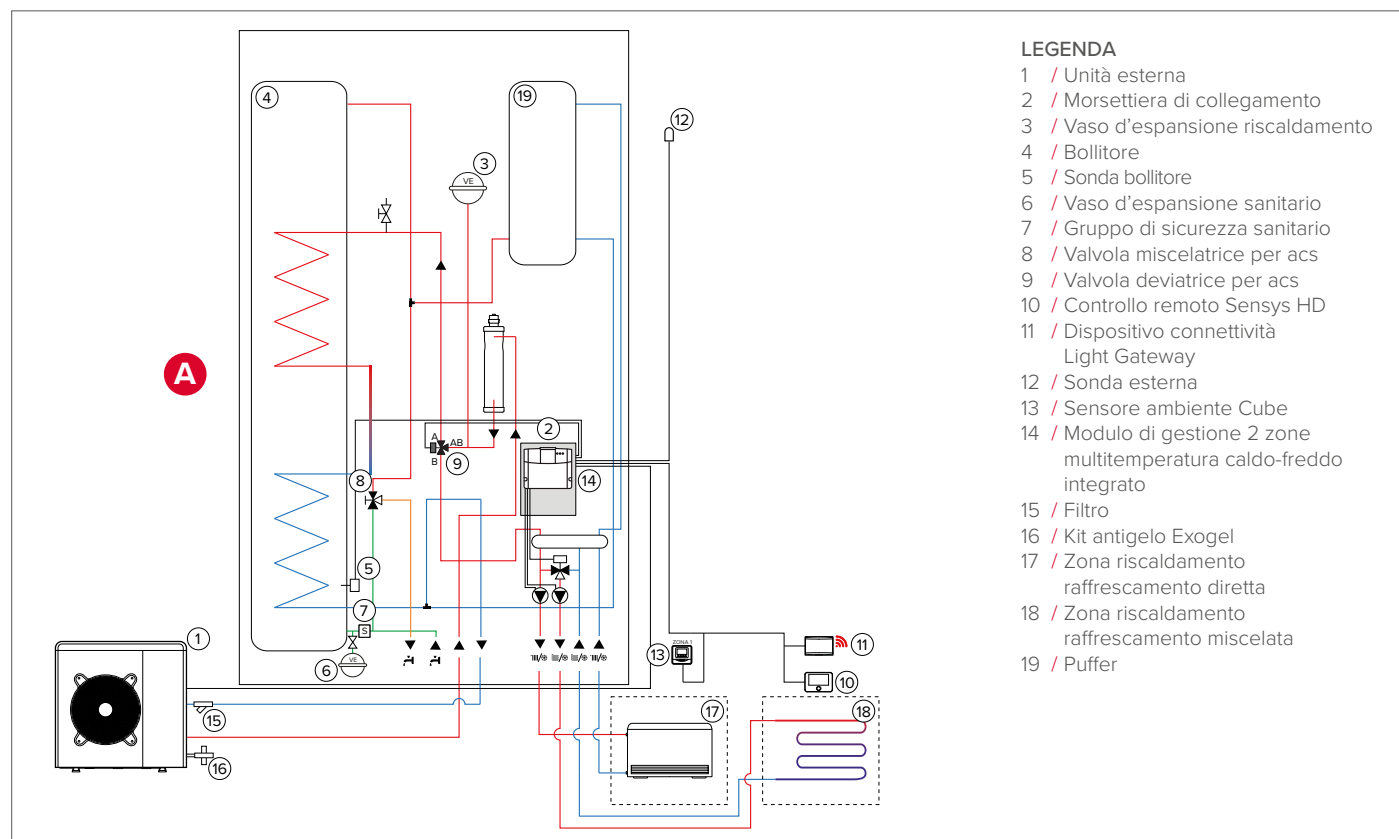
CONNETTIVITÀ

Pompa di calore monoblocco ad incasso caldo-freddo con modulo di rilancio a 2 zone multitemperatura integrato

Pompa di calore ad incasso per riscaldamento e raffrescamento ambiente. All'interno del cassone, al fine di limitare ulteriormente gli spazi installativi, sono presenti un bollitore da 150 lt con superficie di scambio maggiorato per garantire elevate quantità di ACS, un puffer di acqua tecnica in serie sul ritorno impianto ed un modulo di rilancio integrato a 2 zone per garantire il riscaldamento e raffrescamento con terminali a differente temperatura di mandata.

Vantaggi

- / Full electric
- / Minimi ingombri ambienti interni
- / Gestione multitemperatura integrata nella pompa di calore



/ Nimbus M Flex In Net R32

Pompa di calore ad incasso monoblocco per riscaldamento, raffrescamento e acqua calda sanitaria. Riferimento pag. 112

Schema S18



INTEGRAZIONE
CON SISTEMA
FOTOVOLTAICO



CONNETTIVITÀ

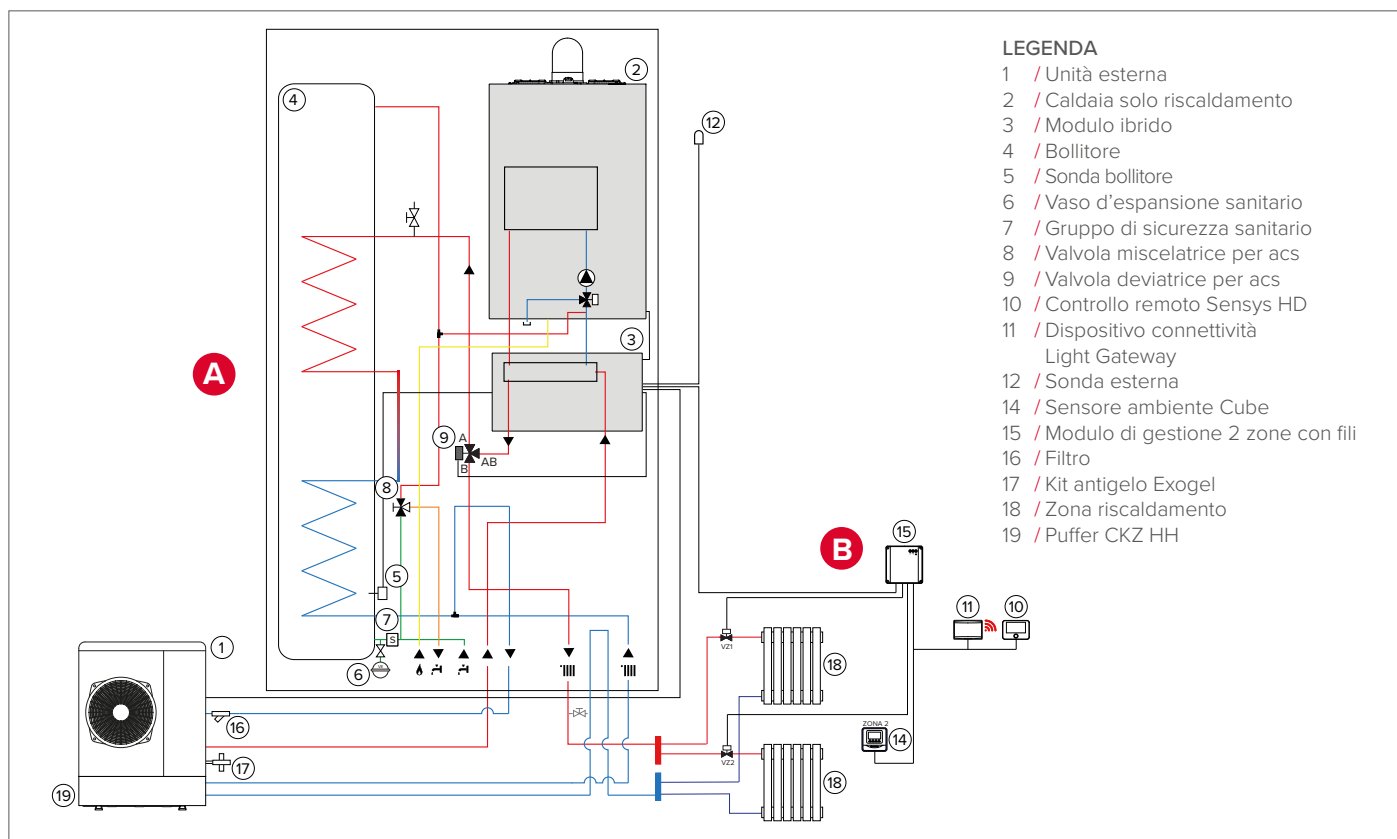
Sistema ibrido ad incasso solo caldo

Sistema ibrido ad incasso per solo riscaldamento ambiente per impianto costituito da radiatori. All'interno del cassone, è presente un bollitore da 150 lt con superficie di scambio maggiorata per garantire elevate quantità di ACS con ridotti spazi di ingombro.

Le zone all'interno dell'abitazione vengono gestite da remoto tramite connettività grazie alla presenza dei sensori ambiente e della centralina di gestione zone che comanda le relative valvole.

Vantaggi

/ Minimi ingombri ambienti interni



/ Genus One Hybrid M Flex In Net R32

Sistema ibrido incasso monoblocco per riscaldamento, raffrescamento e acqua calda sanitaria.

Riferimento pag. 162



/ Kit gestione 2 zone

Modulo per la gestione impianto a due zone con fili.

Riferimento pag. 248

Schema S19

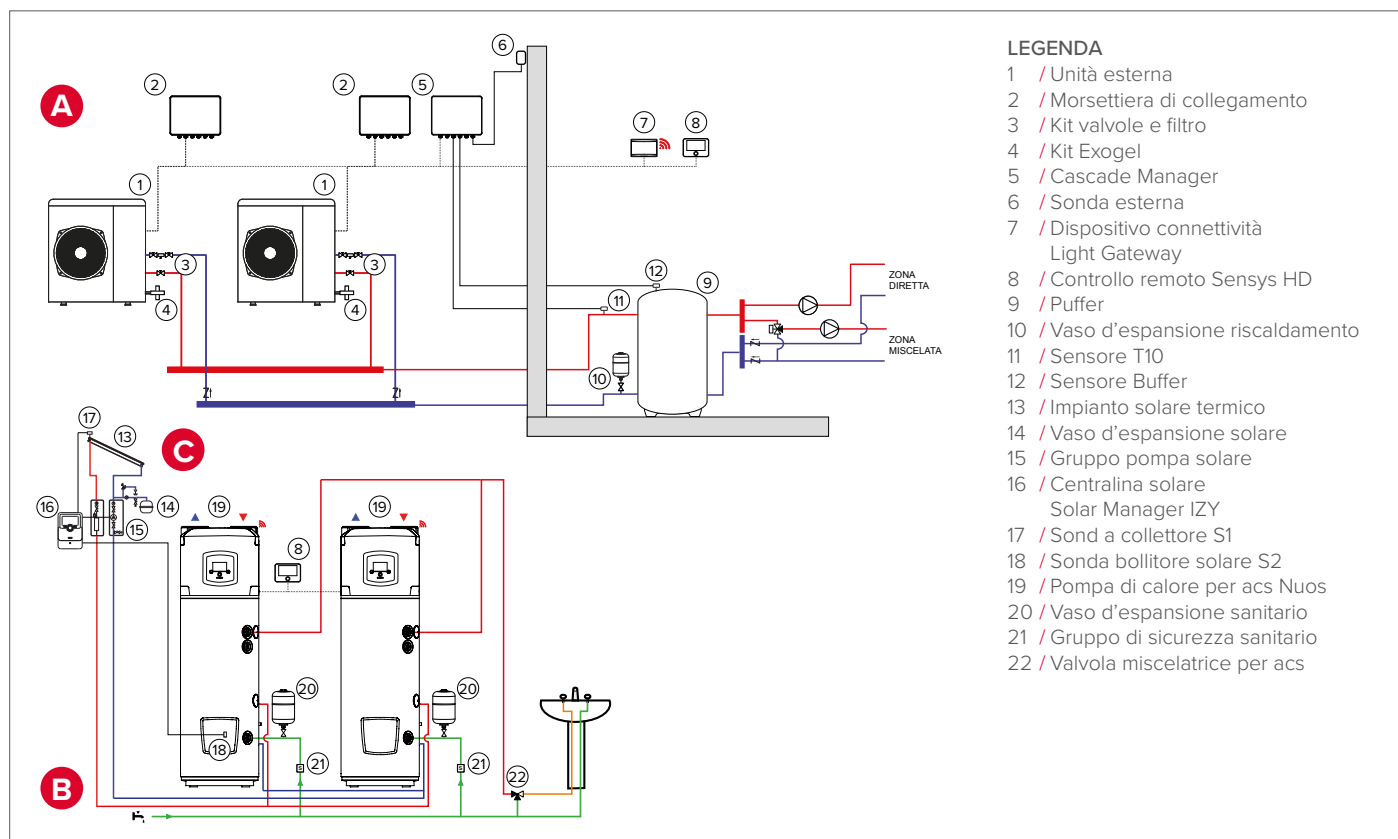


Pompe di calore in cascata e produzione ACS tramite scaldacqua in pompa di calore in batteria integrati da solare termico

Riscaldamento/raffrescamento centralizzato con pompe di calore installate in cascata e controllate da un'unica centralina di gestione cascata. Al fine di soddisfare la contemporaneità di servizio tra riscaldamento/raffrescamento e produzione ACS, il servizio sanitario è garantito da scaldacqua in pompa di calore in batteria con serpentino solare di integrazione.

Vantaggi

- / Full electric
- / Integrazione solare
- / Contemporaneità riscaldamento/raffrescamento e acqua calda sanitaria



/ Nimbus Pocket R32 - Cascade
Pompe di calore monoblocco per riscaldamento e raffrescamento in cascata. Riferimento pag. 146



/ Nuos Plus Wifi
Pompa di calore per acqua calda sanitaria. Riferimento pag. 296



/ Kairos
Collettori solari
Riferimento da pag. 336 a pag. 341
Solar Manager IZY
Riferimento pag. 345

Schema S20



Pompe di calore in cascata e produzione ACS con bollitore in preriscaldamento su secondo bollitore integrato da caldaia

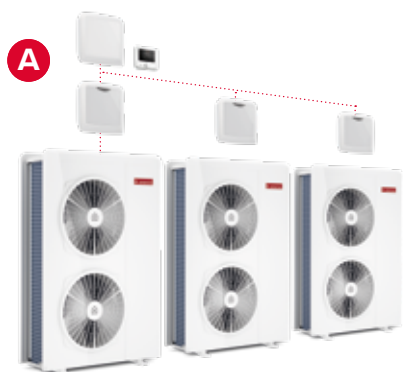
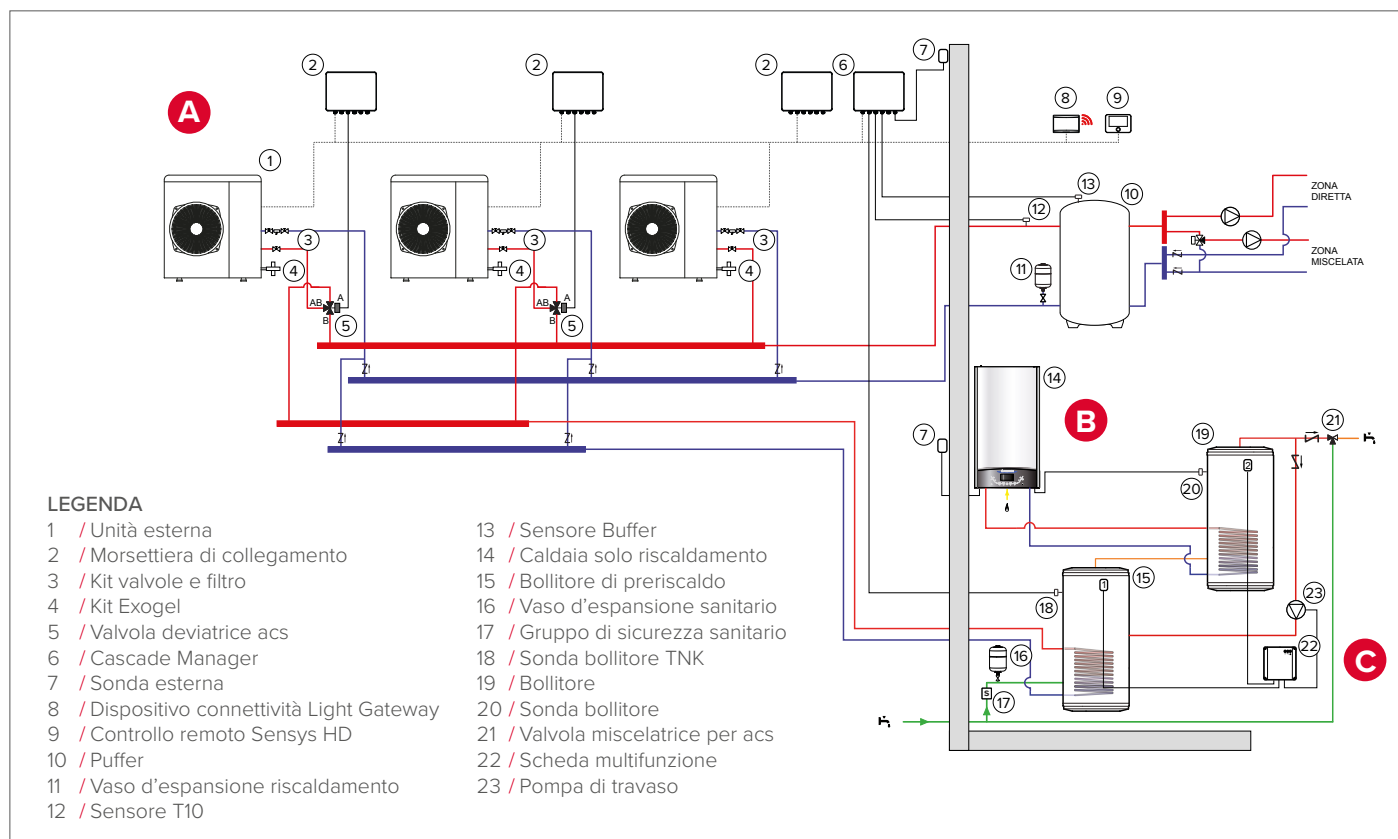
Riscaldamento/raffrescamento centralizzato con pompe di calore installate in cascata e controllate da un'unica centralina che permette la contemporaneità dei servizi destinando solo alcune unità per l'ACS.

La produzione di ACS viene soddisfatta grazie ad un bollitore riscaldato dalle pompe di calore in preriscaldamento ad un secondo bollitore riscaldato dalla caldaia, al fine di assicurare elevati quantitativi di ACS in tempi ridotti.

La pompa di travaso, gestita dal kit multifunzione, garantisce la disinfezione termica sul bollitore servito dalle pompe di calore.

Vantaggi

- / Contemporaneità riscaldamento/raffrescamento e acqua calda sanitaria
- / Caldaia di back-up sul sanitario



/ Nimbus Pocket R32 - Cascade

Pompe di calore monoblocco per riscaldamento e raffrescamento in cascata. Riferimento pag. 146



/ Genus Premium EVO HP

Caldaie a condensazione alta potenza. Riferimento da pag. 84



/ Kit multifunzione

Accessorio di termoregolazione. Riferimento pag. 249

Schema S21



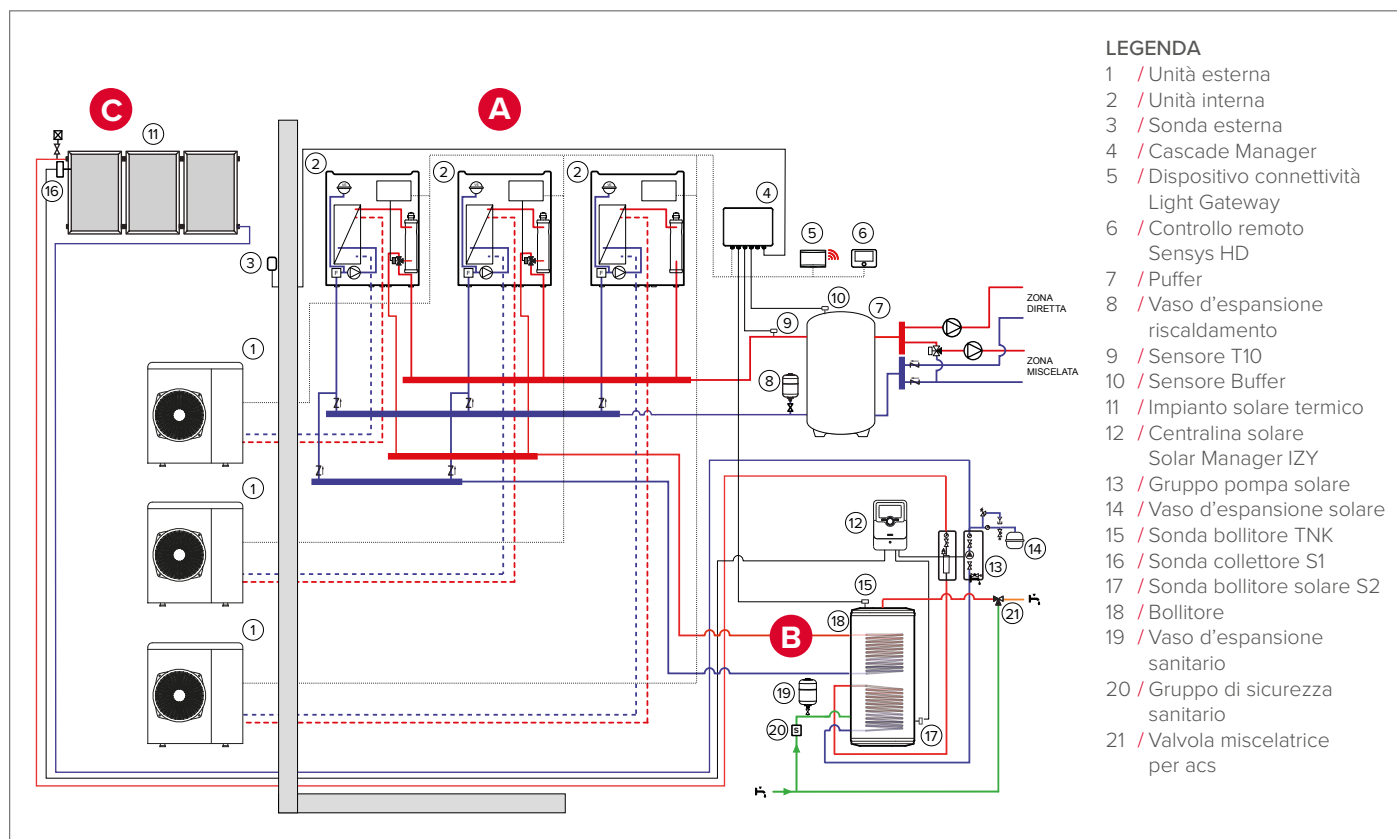
Pompe di calore in cascata e produzione ACS con bollitore doppio serpentino integrato da solare termico

Riscaldamento/raffrescamento centralizzato con pompe di calore installate in cascata e controllate da un'unica centralina che permette la contemporaneità dei servizi destinando solo alcune unità per l'ACS.

Il servizio di produzione sanitaria centralizzata viene soddisfatto grazie ad un bollitore riscaldato dalle pompe di calore e integrato da solare termico a circolazione forzata.

Vantaggi

- / Full electric
- / Integrazione solare
- / Contemporaneità riscaldamento/raffrescamento e acqua calda sanitaria



/ Nimbus Plus R32 - Cascade
Pompe di calore split per riscaldamento e raffrescamento in cascata. Unità interna con resistenza di backup integrata. Riferimento pag. 144-145



/ CD2 HHP BIG
Bollitore per pompe di calore e integrazione solare, doppio serpentino con superficie maggiorata. Riferimento pag. 343



/ Kairos
Collettori solari
Riferimento da pag. 336 a pag. 341
Solar Manager IZY
Riferimento pag. 345

Schema S22



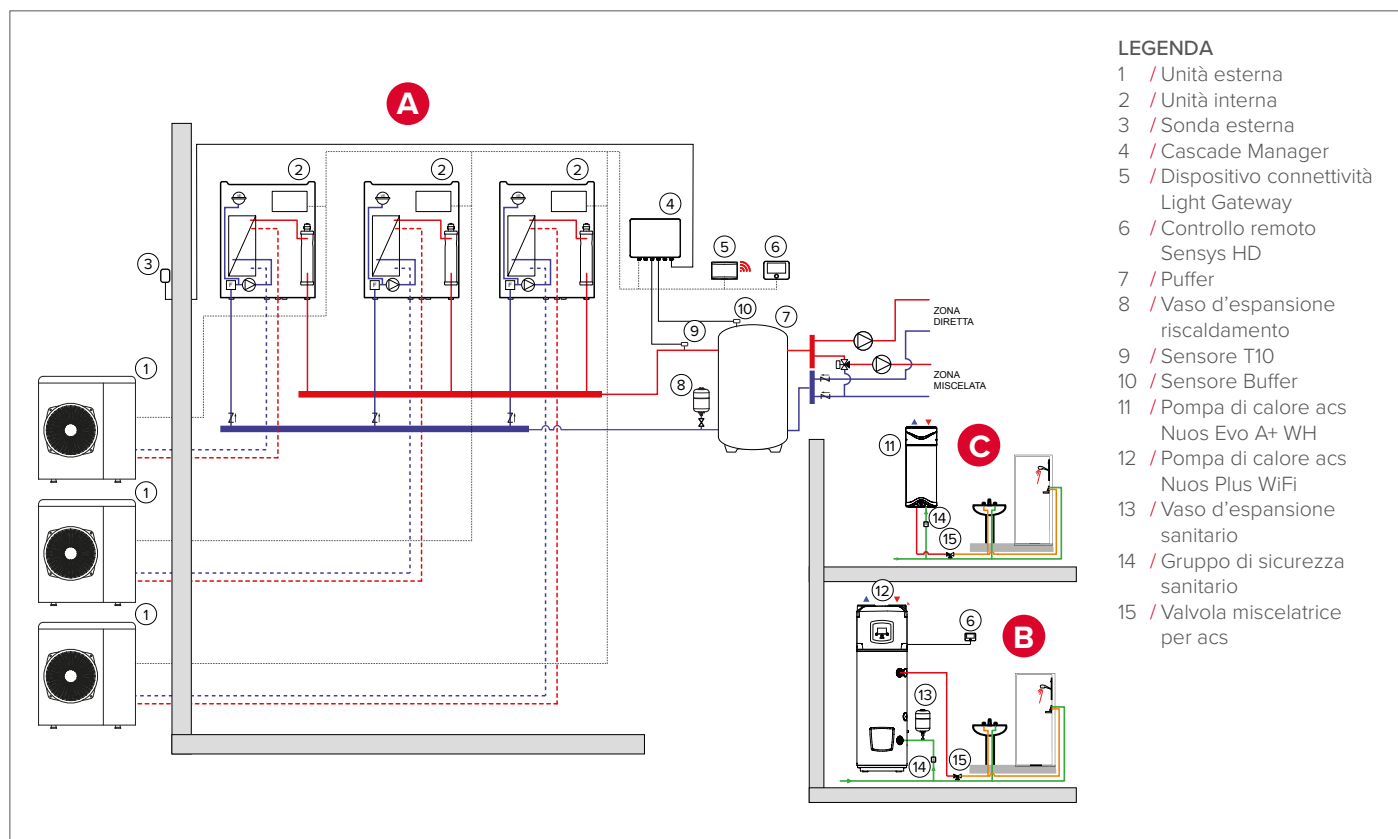
CONNETTIVITÀ

Pompe di calore in cascata e produzione ACS autonoma con scaldacqua in pompa di calore

Riscaldamento/raffrescamento centralizzato con pompe di calore installate in cascata e controllate da un'unica centralina di gestione cascata. La produzione ACS autonoma per ogni unità abitativa è soddisfatta grazie a scaldacqua in pompa di calore.

Vantaggi

- / Full electric
- / Integrazione solare
- / Contemporaneità riscaldamento/raffrescamento e acqua calda sanitaria



/ Nimbus Plus R32 - Cascade
Pompe di calore split per riscaldamento e raffrescamento in cascata. Unità interna con resistenza di backup integrata. Riferimento pag. 144-145



/ Nuos Plus Wifi
Pompa di calore per acqua calda sanitaria. Riferimento pag. 296



/ Nuos EVO A+
Pompa di calore per acqua calda sanitaria. Riferimento pag. 294

Schema S23



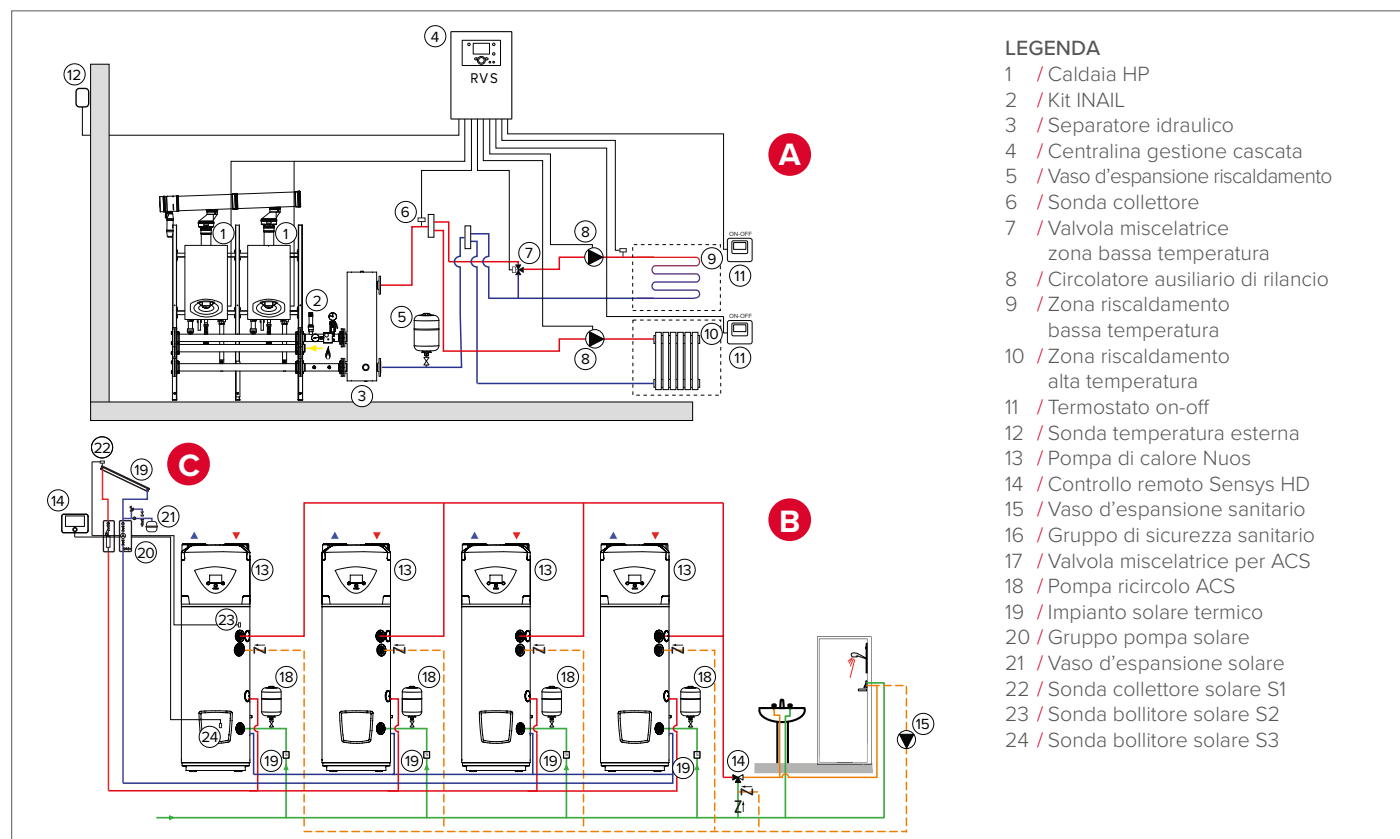
Caldaie alta potenza in cascata per riscaldamento e produzione ACS con scaldacqua in pompa di calore in batteria e solare termico

Riscaldamento centralizzato con caldaie ad alta potenza installate in cascata e controllate da un'unica centralina di termoregolazione, la quale gestisce fino a 3 zone impianto a differente temperatura di mandata.

La produzione ACS centralizzata è garantita dagli scaldacqua in pompa di calore installati in batteria con serpentino solare di integrazione.

Vantaggi

- / Gestione multitemperatura
- / Integrazione solare



LEGENDA

- 1 / Caldaia HP
- 2 / Kit INAIL
- 3 / Separatore idraulico
- 4 / Centralina gestione cascata
- 5 / Vaso d'espansione riscaldamento
- 6 / Sonda collettore
- 7 / Valvola miscelatrice zona bassa temperatura
- 8 / Circolatore ausiliario di rilancio
- 9 / Zona riscaldamento bassa temperatura
- 10 / Zona riscaldamento alta temperatura
- 11 / Termostato on-off
- 12 / Sonda temperatura esterna
- 13 / Pompa di calore Nuos
- 14 / Controllo remoto Sensys HD
- 15 / Vaso d'espansione sanitario
- 16 / Gruppo di sicurezza sanitario
- 17 / Valvola miscelatrice per ACS
- 18 / Pompa ricircolo ACS
- 19 / Impianto solare termico
- 20 / Gruppo pompa solare
- 21 / Vaso d'espansione solare
- 22 / Sonda collettore solare S1
- 23 / Sonda bollitore solare S2
- 24 / Sonda bollitore solare S3



/ Genus Premium EVO HP
Caldaie a condensazione alta potenza.
Riferimento da pag. 84



/ Nuos Plus Wifi
Pompa di calore per acqua calda sanitaria.
Riferimento pag. 296



/ Kairos
Riferimento da pag. 336 a pag. 341
Pompa solare digitale
Riferimento pag. 344

Schema S24



Caldaie alta potenza in cascata con gestione zone multitemperatura e produzione ACS con bollitore doppio serpentino integrato da solare termico

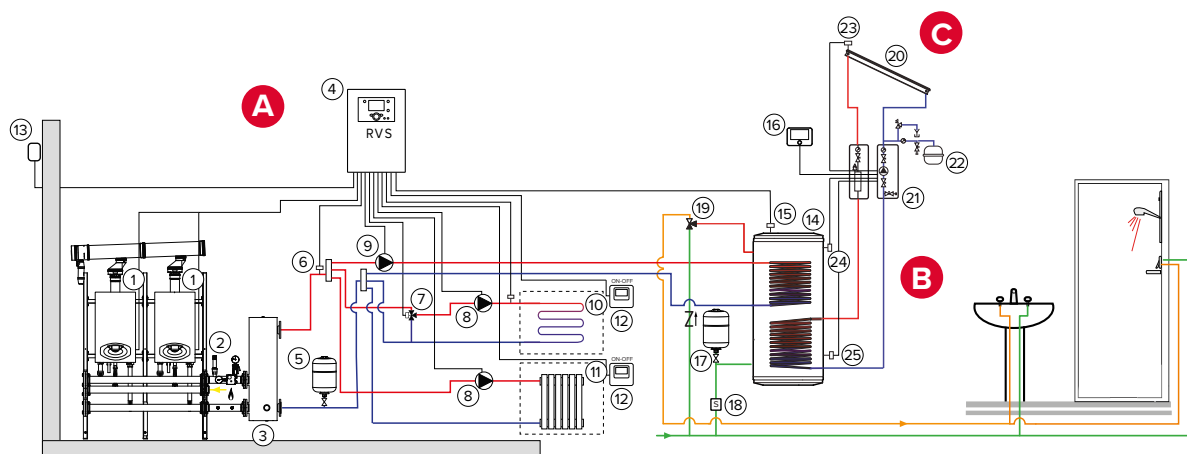
Riscaldamento centralizzato con caldaie ad alta potenza installate in cascata e controllate da un'unica centralina di termoregolazione, la quale gestisce fino a 3 zone impianto a differente temperatura di mandata. La stessa centralina gestisce inoltre anche la produzione ACS centralizzata che avviene tramite bollitore sanitario a doppio serpentino con integrazione di solare termico a circolazione forzata.

Vantaggi

- / Gestione multitemperatura
- / Integrazione solare

LEGENDA

- | | | | |
|-------------------------------------------------|-------------------------------------------|------------------------------------|---------------------------------|
| 1 / Caldaia HP | 8 / Circolatore ausiliario di rilancio | 14 / Bollitore | 22 / Vaso d'espansione solare |
| 2 / Kit INAIL | 9 / Circolatore bollitore | 15 / Sonda bollitore | 23 / Sonda collettore solare S1 |
| 3 / Separatore idraulico | 10 / Zona riscaldamento bassa temperatura | 16 / Controllo remoto Sensys HD | 24 / Sonda bollitore solare S2 |
| 4 / Centralina gestione cascata | 11 / Zona riscaldamento alta temperatura | 17 / Vaso d'espansione sanitario | 25 / Sonda bollitore solare S3 |
| 5 / Vaso d'espansione riscaldamento | 12 / Termostato on-off | 18 / Gruppo di sicurezza sanitario | |
| 6 / Sonda collettore | 13 / Sonda temperatura esterna | 19 / Valvola miscelatrice per ACS | |
| 7 / Valvola miscelatrice zona bassa temperatura | | 20 / Impianto solare termico | |
| | | 21 / Gruppo pompa solare | |



/ Genus Premium EVO HP

Caldaie a condensazione alta potenza.
Riferimento da pag. 84



/ Maxis CD2 F

Bollitore doppio serpentino per acqua calda sanitaria.
Riferimento pag. 416



/ Kairos

Riferimento da pag. 336 a pag. 341
Pompa solare digitale
Riferimento pag. 344

Schema S25



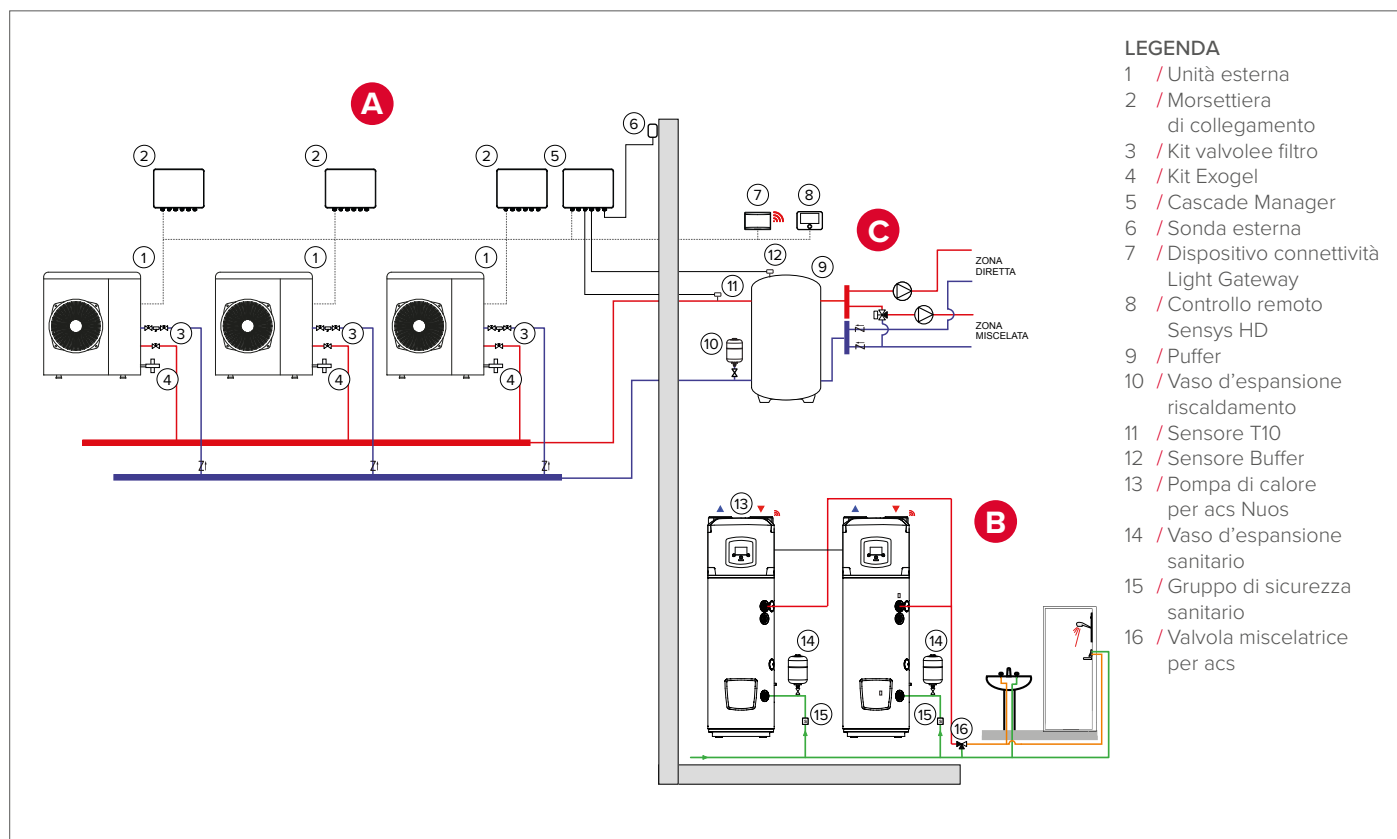
Pompe di calore in cascata e produzione ACS tramite scaldacqua in pompa di calore in batteria

Riscaldamento/raffrescamento con pompe di calore installate in cascata e controllate da un'unica centralina di gestione cascata.

Al fine di soddisfare la contemporaneità di servizio tra riscaldamento/raffrescamento e produzione ACS, il servizio sanitario è garantito da scaldacqua in pompa di calore in batteria.

Vantaggi

- / Full electric
- / Contemporaneità riscaldamento/raffrescamento e acqua calda sanitaria



/ Nimbus Pocket R32 - Cascade

Pompe di calore monoblocco per riscaldamento e raffrescamento in cascata. Riferimento pag. 146



/ Nuos Plus Wifi

Pompa di calore per acqua calda sanitaria. Riferimento pag. 296



/ CKZ 200-500 H

Buffer di acqua tecnica per pompe di calore. Riferimento pag. 423

Schema S26



Caldaie alta potenza in cascata con gestione zone multitemperatura, produzione ACS istantanea e integrazione solare termico

Riscaldamento con caldaie ad alta potenza installate in cascata e controllate da un'unica centralina di termoregolazione, la quale gestisce 2 zone impianto a differente temperatura di mandata.

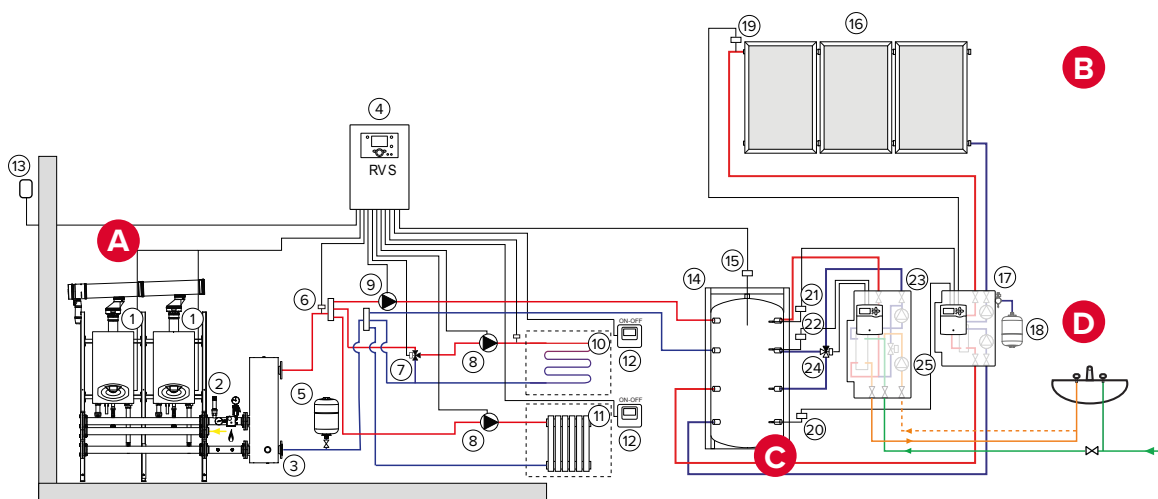
Il sistema di produzione dell'acqua calda sanitaria è costituito da un accumulo di acqua tecnica, integrato con solare a circolazione forzata tramite gruppo di caricamento solare, e produttore di ACS a piastre istantaneo, grazie al quale è possibile evitare di dover gestire un sistema di disinfezione dell'accumulo stesso.

Vantaggi

- / Integrazione solare
- / Gestione multitemperatura

LEGENDA

- | | | | |
|-------------------------------------------------|-------------------------------------------|--------------------------------------|---------------------------------|
| 1 / Caldaia HP | 8 / Circolatore ausiliario di rilancio | 15 / Impianto solare termico | 24 / Valvola di stratificazione |
| 2 / Kit INAIL | 9 / Circolatore bollitore | 16 / Vaso d'espansione solare | 25 / Pompa ricircolo |
| 3 / Separatore idraulico | 10 / Zona riscaldamento bassa temperatura | 17 / Sonda collettore solare S1 | |
| 4 / Centralina gestione cascata | 11 / Zona riscaldamento alta temperatura | 18 / Sonda bassa bollitore solare S2 | |
| 5 / Vaso d'espansione riscaldamento | 12 / Termostato on-off | 19 / Sonda alta bollitore solare S3 | |
| 6 / Sonda collettore | 13 / Sonda temperatura esterna | 20 / Sonda bollitore | |
| 7 / Valvola miscelatrice zona bassa temperatura | 14 / Puffer/bollitore per sanitario | 21 / Solar Station PRO | |
| | | 22 / Sonda stratificazione S4 | |
| | | 23 / Fresh Water Station Pro MAXI | |



/ Genus Premium EVO HP
Caldaie a condensazione alta potenza.
Riferimento da pag. 84



/ Kairos
Collettori solari
Riferimento da pag. 336 a pag. 341
Solar Manager IZY
Riferimento pag. 345



/ Maxis CKZ
Accumulo di acqua tecnica.
Riferimento pag. 425



/ Solar Station Pro e FWS Pro
Gruppo di caricamento solare.
Riferimento pag. 349
Scambiatore a piastre Fresh Water Station.
Riferimento pag. 428

Schema S27



Caldaie alta potenza in cascata con gestione zone multitemperatura e produzione ACS con bollitore preriscaldato da un secondo bollitore integrato da solare

Riscaldamento con caldaie ad alta potenza installate in cascata e controllate da un'unica centralina di termoregolazione, la quale gestisce 2 zone impianto a differente temperatura di mandata.

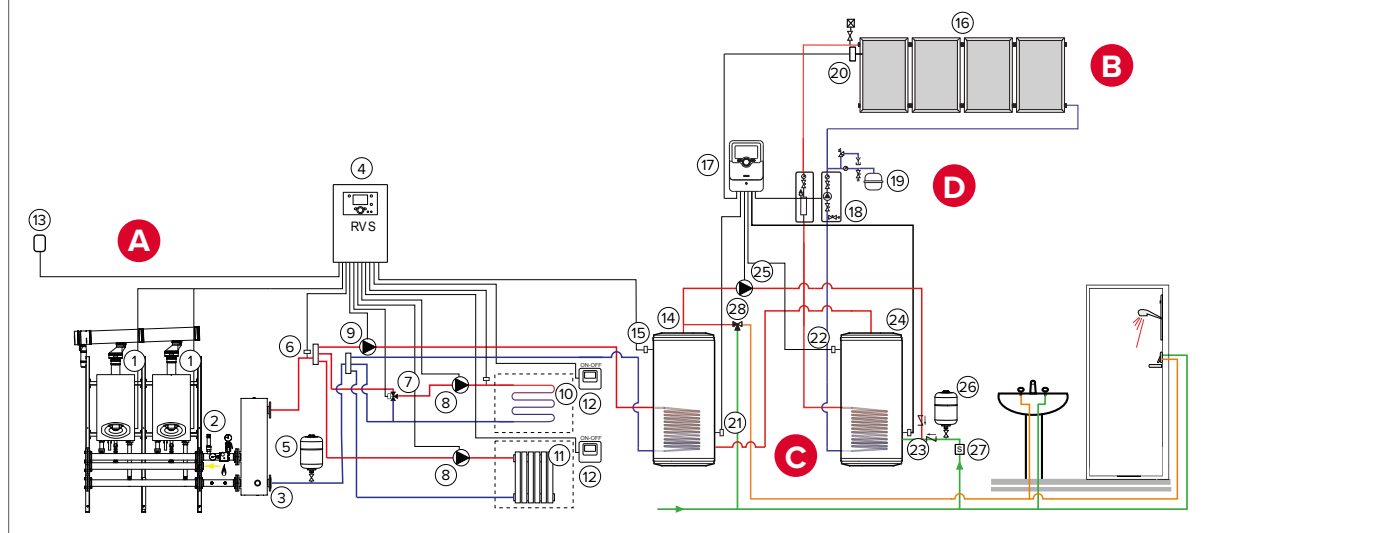
Il servizio ACS viene soddisfatto grazie ad un bollitore mono serpentino riscaldato dalle caldaie e preriscaldato, tramite pompa di travaso, da un secondo bollitore con integrazione di solare termico a circolazione forzata. Questo evita problemi di stagnazione dei collettori solari e garantisce una maggiore efficienza dell'impianto.

Vantaggi

- / Integrazione solare
- / Gestione multitemperatura

LEGENDA

- | | | | |
|-------------------------------------------------|-------------------------------------------|----------------------------------------|------------------------------------|
| 1 / Caldaia HP | 9 / Circolatore bollitore | 16 / Impianto solare termico | 25 / Pompa travaso |
| 2 / Kit INAIL | 10 / Zona riscaldamento bassa temperatura | 17 / Solar Manager IZY | 26 / Vaso d'espansione sanitario |
| 3 / Separatore idraulico | 11 / Zona riscaldamento alta temperatura | 18 / Gruppo pompa solare | 27 / Gruppo di sicurezza sanitario |
| 4 / Centralina gestione cascata | 12 / Termostato on-off | 19 / Vaso d'espansione solare | 28 / Valvola miscelatrice per ACS |
| 5 / Vaso d'espansione riscaldamento | 13 / Sonda temperatura esterna | 20 / Sonda collettore solare S1 | |
| 6 / Sonda collettore | 14 / Bollitore | 21 / Sonda bollitore solare S4 | |
| 7 / Valvola miscelatrice zona bassa temperatura | 15 / Sonda bollitore | 22 / Sonda bollitore solare S3 | |
| 8 / Circolatore ausiliario di rilancio | | 23 / Sonda bollitore solare S2 | |
| | | 24 / Bollitore preriscaldamento solare | |



/ Genus Premium EVO HP
Caldaie a condensazione alta potenza.
Riferimento da pag. 84



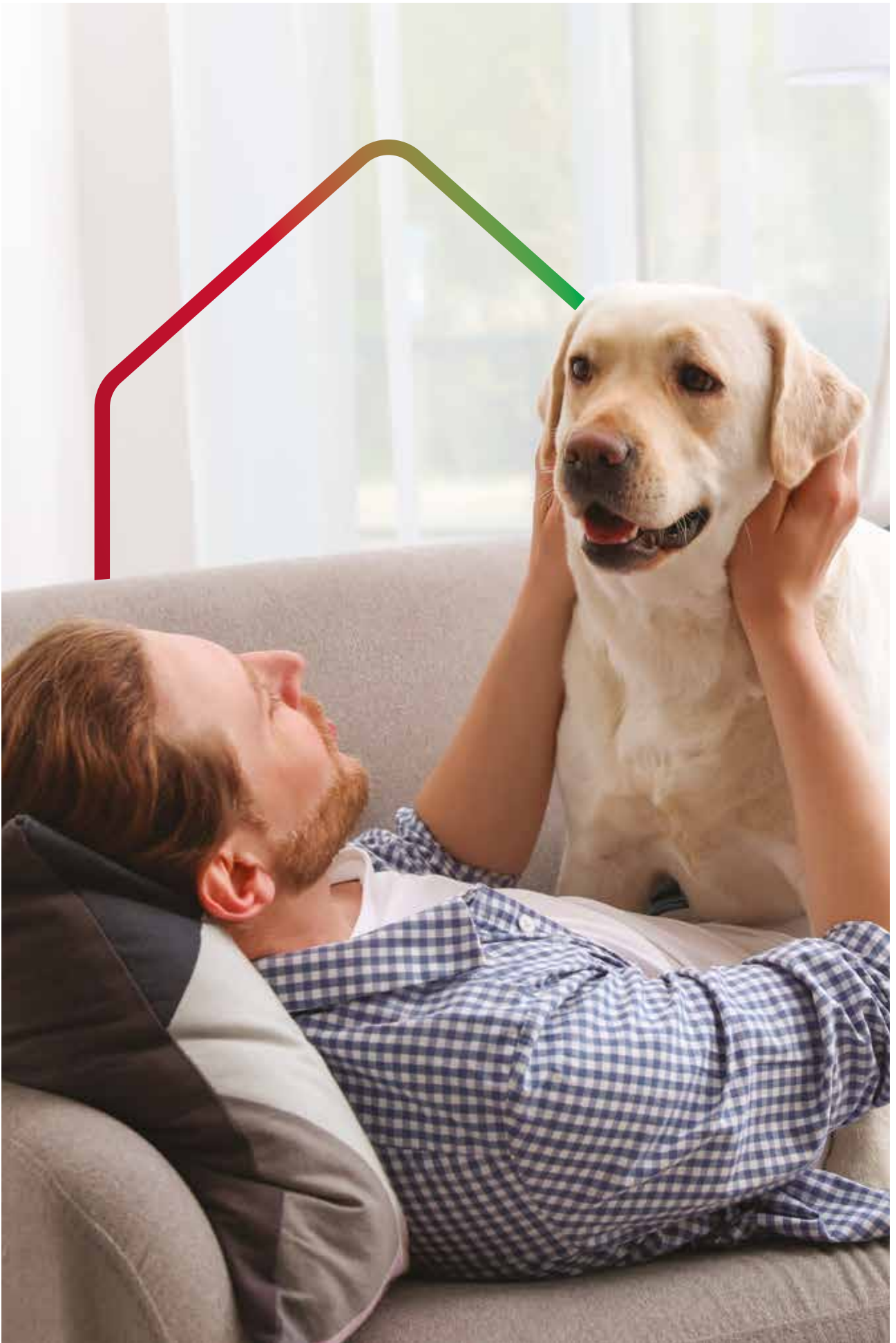
/ Kairos
Collettori solari
Riferimento da pag. 336 a pag. 341
Solar Manager IZY
Riferimento pag. 345



/ Maxis CD1 F
Bollitore mono serpentino per acqua calda sanitaria.
Riferimento pag. 415



/ Pump Group
Gruppo pompa solare.
Riferimento pag. 347



Indice codici

Codice	Descrizione	Pagina
107061	KIT SCARICO COAX 60/100 SENZA CURVA	450
107543	KIT SDOPPIATORE 100/60 - 80/80	450
171237	SONDA ESTERNA QAC34.101	273
468028	SL 80/3	369
468029	SLE 80/3	369
704101	KIT STAFFE + ANTIVIBR.7/9/12	441
704760	KIT SCARICO COAX 60/100 CON CURVA FLANG	451
705803	KIT CURVA 90 FLANG COAX 60/100 PRESE	451
800215	LIQUIDO ANTIGELO PURO 5 LT	444
800232	TERMOSTATO-TERMOMETRO DIGITALE	443
877084	GRUPPO SIC. IDR. 1/2	441
877085	GRUPPO SIC. IDR. 3/4 (REF. 526150)	441
877086	SIFONE 1	281
885516	GRUPPO SICUREZZA IDRAULICO 1 P	445
3000566	ARI 200 VERT 530 THER MO VS EU	368
3000618	ARI 200 STAB 570 THER MO VS EU	368
3000619	ARI 300 STAB 570 THER MO VS EU	368
3000620	ARI 200 STAB 570 THER TM VS EU	368
3010871	ARI 300 STAB 570 THER TM VS EU	368
3018067	TREPPIEDE UNIVERSALE 505-530-555-560	453
3020057	KAIROS XP 2.5-1 H	338
3020058	KAIROS XP 2.5-1 V	337
3020072	KAIROS CF 2.0-1	336
3022441	KAIROS THERMO HF-2 150-1 TR IT	316
3022442	KAIROS THERMO HF-2 150-1 TT IT	316
3022443	KAIROS THERMO HF-2 200-1 TR IT	316
3022444	KAIROS THERMO HF-2 200-1 TT IT	316
3022445	KAIROS THERMO HF-2 200-2 TR IT	316
3022446	KAIROS THERMO HF-2 200-2 TT IT	316
3022447	KAIROS THERMO HF-2 300-2 TR IT	316
3022448	KAIROS THERMO HF-2 300-2 TT IT	316
3022486	KAIROS THERMO GR2 150-1 TR IT	318
3022487	KAIROS THERMO GR2 200-1 TR IT	318
3022488	KAIROS THERMO GR2 300-2 TR IT	318
3022489	KAIROS THERMO GR2 150-1 TT IT	318
3022490	KAIROS THERMO GR2 200-1 TT IT	318
3022491	KAIROS THERMO GR2 300-2 TT IT	318
3023271	KAIROS MACC CD1 150 (IT GB)	328
3023272	KAIROS MACC CD1 200 (IT GB)	328
3023273	KAIROS MACC CD1 300 (IT GB)	328
3023274	KAIROS MACC CD2 200 (IT GB)	328
3023275	KAIROS MACC CD2 300 (IT GB)	328
3023285	KAIROS COMBI CK1 400	330
3023286	KAIROS COMBI CK1 600	330
3023287	KAIROS COMBI CK1 800	330
3023288	KAIROS COMBI CK1 1000	330
3023637	KAIROS FAST CD1 150/1 CF-1 TR (IT GB)	320

Codice	Descrizione	Pagina
3023638	KAIROS FAST CD1 150/1 CF-1 TT (IT GB)	320
3023639	KAIROS FAST CD1 200/2 CF-1 TR (IT GB)	320
3023640	KAIROS FAST CD1 200/2 CF-1 TT (IT GB)	320
3023641	KAIROS FAST CD2 200/2 CF-1 TR (IT GB)	320
3023642	KAIROS FAST CD2 200/2 CF-1 TT (IT GB)	320
3023643	KAIROS FAST CD1 300/2 CF-1 TR (IT GB)	320
3023644	KAIROS FAST CD1 300/2 CF-1 TT (IT GB)	320
3023645	KAIROS FAST CD2 300/2 CF-1 TR (IT GB)	320
3023646	KAIROS FAST CD2 300/2 CF-1 TT (IT GB)	320
3024036	SCAMBIATORE A PIASTRE USO GENERICO 16KW	445
3024037	SCAMBIATORE A PIASTRE USO GENERICO 32KW	445
3024038	SCAMBIATORE A PIASTRE USO GENERICO 48KW	445
3024039	SCAMBIATORE PER PISCINA 20KW	445
3024040	SCAMBIATORE PER PISCINA 40KW	445
3024041	SCAMBIATORE PER PISCINA 70KW	445
3024069	CORRUGATO SOLARE (10M) + RACCORDI	445
3024070	ADATTATORI IDRAULICI LATO COLLETTORE	445
3024071	ADATTATORI IDRAULICI LATO GRUPPO POMPA	445
3024076	VALV 3 VIE DEVIATRICE PER EASY	443
3024085	VALVOLA MIX TERMOSTATICA 3/4 35-60GRADIC	441
3024096	RACCORDO A T (SOLATRON S,XP)	445
3024152	FRESH WATER STATION	427
3024161	RICIRCOLO PER FWS	427
3024175	SONDA A CONTATTO	278
3024177	VALVOLA DEVIATRICE MOTORIZZATA GALEVO	444
3024183	VASO SOLARE/SANIT. 16 L AGGIUNT.PER MACC	445
3024198	CINGHIE PER MOVIMENTAZIONE CILINDRI E HP	443
3024234	TUBI PASSAGGIO TETTO 1 METRO	445
3024252	SOLAR MANAGER PRO - AR	346
3024256	PUMP GROUP PRO 20-70 AR	347
3024258	PUMP GROUP PRO 25-145	348
3024261	SOLAR STATION PRO	349
3024262	3WV PRO - DN 20	446
3024263	FWS PRO MIDI	428
3024264	FWS PRO MAXI	429
3024265	CIRCULATION KIT FWS PRO MIDI-MAXI	446
3024266	VALVOLA A 3 VIE PRO - DN 25	446
3024267	3WV PRO - DN 32	446
3024268	CASCADE KIT FWS PRO MIDI	446
3024269	CASCADE PIPE KIT FWS PRO MAXI	446
3024270	CIRCULATION KIT FWS PRO MIDI CASCADE	446
3024271	CIRCULATION KIT FWS PRO MAXI CASCADE	446
3024273	PROBE PT1K PRO - COLLECTOR	447
3024274	PROBE PT1K PRO - STORAGE	447
3024275	PROBE PT1K PRO - PIPE	447
3024276	DATALOGGER DL3 PRO	447
3024277	DATALOGGER DL2 PRO	447

Indice codici

Codice	Descrizione	Pagina
3024278	IRRADIATION SENSOR PRO	447
3024279	I/O EXTENSION MODULE 6-5 PRO	447
3024280	VFD SENSOR PRO SMALL	447
3024281	VFD SENSOR PRO BIG	447
3024282	RPD SENSOR PRO	447
3024283	SOLAR MANAGER PRO TO LAN	447
3024284	OVERVOLTAGE PROTECTION PRO	447
3024292	ALLARM MODULE PRO	447
3024318	VASO ESPANSIONE SOLARE 18 LITRI	445
3024319	VASO DI ESPANSIONE SOLARE 24 LITRI	445
3024320	VASO DI ESPANSIONE SOLARE 35 LITRI	445
3024321	VASO DI ESPANSIONE SOLARE 50 LITRI	445
3024322	VASO DI ESPANSIONE SOLARE 80 LITRI	445
3024323	VASO DI ESPANSIONE SOLARE 150 LITRI	445
3024324	VASO DI ESPANSIONE SOLARE 200 LITRI	445
3024325	3WVALVE PRO - DN 40	446
3024326	RPS SENSOR PRO	446
3024340	SOLAR MANAGER IZY	345
3024362	KIT COPERTURA COLLETTORE SOLARE (2 PZ)	444
3024383	VASCHETTA RACCOGLICONDENSA UNITA' EXT	275
3060460	CYL CK1 400 - EU	424
3060461	CYL CK1 600 - EU	424
3060462	CYL CK1 800 - EU	424
3060463	CYL CK1 1000 - EU	424
3060531	CKZ 30 HH	421
3060532	CKZ 50 HH	421
3060612	CYL CDZ 1500 M1 - EU 2	414
3060619	CYL CD2 1500F - EU 2	416
3060620	CYL CD2 2000F - EU 2	416
3060621	CYL CD2 2500F - EU 2	416
3060622	CYL CKZ 1500 M1 - EU 2	425
3060623	CYL CKZ 2000 M1 - EU 2	425
3060624	CYL CKZ 2500 M1 - EU 2	425
3060625	CYL CKZ 3000 M1 - EU 2	425
3060662	CYL CD1 1500F M1 - EU 2	415
3060663	CYL CD1 2000F M1 - EU 2	415
3060684	CYL CDZ 800 M1 - EU 2	414
3060685	CYL CDZ 1000 M1 - EU 2	414
3060691	CYL CD1 600F - EU 2	415
3060692	CYL CD1 800F - EU 2	415
3060693	CYL CD1 1000F - EU 2	415
3060695	CYL CD2 800F - EU 2	416
3060696	CYL CD2 1000F - EU 2	416
3060698	CYL CKZ 1000 M1 - EU 2	425
3060703	CYL CD1 300/100 H	400
3060704	CD1 200 HHP	398
3060705	CD1 300 HHP	398

Codice	Descrizione	Pagina
3060706	CD1 450 HHP	398
3060707	CD2 300 HHP	401
3060712	CKZ 25 H	420
3060713	CKZ 50 H	420
3060862	CD2 450 HHP	401
3060863	CKZ 80 H	422
3060864	CKZ 100 H	422
3060865	CKZ 200	423
3060869	CD1 600 HHP BIG	402
3060870	CD1 800 HHP BIG	402
3060871	CD1 1000 HHP BIG	402
3060872	CD1 1500 HHP BIG	402
3060873	CD2 600 HHP BIG	403
3060874	CD2 800 HHP BIG	403
3060875	CD2 1000 HHP BIG	403
3060876	CD2 1500 HHP BIG	403
3060878	CKZ 300	423
3060879	CKZ 400	423
3060880	CKZ 500	423
3069653	NUOS PRIMO 200 HC	300
3069654	NUOS PRIMO 240 HC	300
3069655	NUOS PRIMO 240 SYS HC	300
3069755	NUOS SPLIT INVERTER WI-FI 150	304
3069756	NUOS SPLIT INVERTER WI-FI 200	304
3069757	NUOS SPLIT INVERTER WI-FI 270	306
3069775	NUOS PLUS WI-FI 200	296
3069776	NUOS PLUS WI-FI 250	296
3069777	NUOS PLUS WI-FI 250 SYS	296
3069778	NUOS PLUS WI-FI 250 TWIN SYS	296
3070476	BDR-E CDS 80 ARI - EU	407
3070477	BDR-E CDS 100 ARI - EU	407
3070547	TI 500 STI EU2	368
3070567	BDR-E CDS 120 ARI - EU 2	407
3070569	BDR-E CDS 150 ARI - EU 2	407
3070571	BDR-E CDS 200 ARI - EU 2	407
3070572	CELECTIC 150 CDZ ARI - EU 2	406
3070574	CELECTIC 80 CDZ ARI - EU 2	406
3070576	CELECTIC 100 CDZ ARI - EU 2	406
3070608	BC1S CD1 200 ARI 7B	409
3070609	BC1S CD1 300 ARI 7B	409
3070610	BC1S CD1 450 ARI 7B	409
3070616	BC2S CD2 200 ARI 7B	410
3070617	BC2S CD2 300 ARI 7B	410
3070618	BC2S CD2 450 ARI 7B	410
3078019	KIT WALL HUNG BCH	453
3078042	SUPPORT HPWH	441
3078061	KIT ANODO ATTIVO CYL CD -SMALL	453

Indice codici

Codice	Descrizione	Pagina
3078062	KIT ANODO ATTIVO CYL CD -MEDIUM	453
3078063	KIT ANODO ATTIVO CYL CD -LARGE	453
3078064	KIT ANODO ATTIVO CYL CD -XLARGE	453
3078069	ELECTRIC KIT BDR CDS 1,5 KW-230V	453
3078070	ELECTRIC KIT BDR CDS 2,5 KW-230V	453
3078071	ELECTRIC KIT BDR CDS 2,5 KW-TRI	453
3078088	KIT ARIA ISOLATO D. 160	440
3078089	KIT AMPLIAMENTO ISOLATO D. 160	440
3078090	TUBO ISOLATO 1M D. 160	440
3078091	TUBO ISOLATO 0,5M D. 160	440
3078092	CURVA A GOMITO ISOLATA 90GRADI D. 160	440
3078093	GIUNTO D. 160	440
3078094	GRIGLIA PER TUBI ISOLATI D. 160	440
3078096	KIT BATTERIES	441
3078097	PIEDINI ANTIVIBRANTI (2 PZ)	275
3078098	HP SPLIT CONDOTTO CLIMATIZZ. BI-TUBE 5M	275
3078099	HP SPLIT CONDOTTO CLIMATIZZ. BI-TUBE 10M	275
3078100	HP SPLIT CONDOTTO CLIMATIZZ. BI-TUBE 20M	275
3078101	STAFFE MONTAGGIO A PARETE (UNIT EXT)	275
3078102	ANTIVIBRANTI MONTAGGIO A PARETE (4 PZ)	275
3078151	TUBI FLESSIBILI 1M - M	275
3078152	TUBI FLESSIBILI 3M - M	275
3078153	TUBI FLESSIBILI 10M - M	275
3078154	RESISTENZA INTEGRATIVA 2 KW PER CKZ HH	453
3078156	VALVOLA A 3 VIE PER ACS O COOLING	277
3078157	KIT ELETTRICO 12 KW 400V - CONN. 2" M	453
3078158	KIT ELETTRICO 24 KW 400V - CONN. 2" M	453
3078159	KIT ELETTRICO 36 KW 400V - CONN. 2" M	453
3078167	KIT CANALIZ. ARIA PER SOFFITTI BASSI 2PZ	440
3078222	KIT FLANGE + HEATING ELEMENT 2KW BC1S/2S	453
3078223	KIT FLANGE + HEATING ELEMENT 6KW BC1S/2S	453
3078227	KIT HEATING ELEMENT BCH 1.8KW WH_2020	453
3078228	KIT HEATING ELEMENT BCH 2,2KW WH_2020	453
3078229	KIT HEA. ELE. BCH 120-160L 2,2KW FS_2020	453
3078231	KIT HEAT. ELEM. BCH 80L 1,8KW FS_2020	453
3083059	KIT VALVOLE E FILTRO	276
3086103	NHREX 18 ARISTON G20/G31	389
3086104	NHREX 26 ARISTON G20/G31	389
3086105	NHREX 36 ARISTON G20/G31	389
3086106	NHREX 60 ARISTON G20/G31	389
3087085	VALVOLA A 3 VIE MOTORIZZATA 230 V	443
3092010	BCH CD1 80 ARI / KIT FLOOR - EU	408
3092011	BCH CD1 120 ARI / KIT FLOOR - EU	408
3092012	BCH CD1 160 ARI / KIT FLOOR - EU	408
3100329	ANDRIS RS 10/3 EU	373
3100330	ANDRIS RS 10U/3 EU	373
3100334	ANDRIS RS 15/3 EU	373

Codice	Descrizione	Pagina
3100335	ANDRIS RS 15U/3 EU	373
3100339	ANDRIS RS 30/3 EU	373
3100345	ANDRIS LUX ECO 10/5 EU	371
3100346	ANDRIS LUX ECO 10U/5 EU	371
3100349	ANDRIS LUX ECO 15/5 EU	371
3100353	ANDRIS LUX ECO 30/5 EU	371
3100534	ANDRIS LUX 10 OR /5 EU	372
3100535	ANDRIS LUX 10 UR /5 EU	372
3100536	ANDRIS LUX 15 OR /5 EU	372
3100537	ANDRIS LUX 15 UR /5 EU	372
3100538	ANDRIS LUX 30 /5 EU	372
3105042	VALVOLA DI SICUREZZA 7 BAR 1,5 X 2 P	453
3105043	VALVOLA DI SICUREZZA 7BAR 2 X 2,5 P	453
3105044	FLANGIA DN 400 MM PER INST NEW KIT RESIS	453
3105045	FLANGIA DN 168 MM PER INST NEW KIT RESIS	453
3105046	KIT ELETTRICO 3 KW 230-400V	453
3105071	ELECTRIC KIT 2KW SOLAR ENAMELED TANK	443
3105073	ELECTRIC KIT 1,5KW SOLAR ENAMELED TANK	443
3123574	KIT FUMI SDOPP.80/80 (IT)	266
3201227	PRO R EVO 80 HTD EU	367
3201228	PRO R EVO 80 HTS EU	367
3201866	PRO1 ECO 50 V/5 EU	365
3201867	PRO1 ECO 80 V/5 EU	365
3201868	PRO1 ECO 100 V/5 EU	365
3201872	LYDOS PLUS 50 V/5 EU	364
3201873	LYDOS PLUS 80 V/5 EU	364
3201874	LYDOS PLUS 100 V/5 EU	364
3201917	PRO1 R 50 V/3 EU	366
3201918	PRO1 R 80 V/3 EU	366
3201919	PRO1 R 100 V/3 EU	366
3201920	PRO1 R 80 H/3 EU	366
3201921	PRO1 R 100 H/3 EU	366
3201922	PRO1 R 80 VTD/3 EU	367
3201923	PRO1 R 80 VTS/3 EU	367
3201924	PRO1 R 100 VTD/3 EU	367
3201925	PRO1 R 100 VTS/3 EU	367
3201956	PRO1 ECO 80 H/5 EU	365
3208036	TUBO D125 (1,5M)	439
3208037	TUBO D125 (1M)	439
3208038	GIUNTO D125	439
3208039	GIUNTO FLESSIBILE D125	439
3208040	CURVA D125 A 90GRADI	439
3208041	2 STAFFE D125-VITI 5X45-TASSELLI	439
3208042	CURVA VERTICALE D125 A RETT. 150X70	439
3208043	GIUNTO ORIZZONTALE D125 A RETT. 150X70	439
3208044	TUBO RETTANGOLARE 150X70 (1,5M)	439
3208045	GIUNTO RETTANGOLARE 150X70	439

Indice codici

Codice	Descrizione	Pagina
3208046	CURVA VERTICALE RETTANGOLARE 150X70	439
3208047	CURVA ORIZZONTALE RETTANGOLARE 150X70	439
3208048	2 STAFFE 150X70-VITI 5X45-TASSELLI	439
3208049	COPRIFORO 190X160 PER TUBI D100-125	439
3208050	GRIGLIA PIEGHEVOLE CON MOLLE D100-160	439
3208052	KIT ARIA NUOS PER MURO PERIMETRALE	439
3208053	J1 KIT ARIA PER MURO INT D125	439
3208061	KIT ARIA CON TUBO RIGIDO D. 150	440
3208062	KIT WITH FLEXIBLE PIPES D150	440
3208063	TUBO D.150 1M	440
3208064	TUBO D.150 1,5M	440
3208065	TUBO D.150 0,1M	440
3208066	GIUNTO D.150	440
3208067	GOMITO 90GRADI D150	440
3208068	2 FASCETTE FERMATUBO D.150	440
3208069	TUBO FLESSIBILE D.150 0,56 M	440
3208071	KIT ARIA CON TUBO RIGIDO D 200	441
3208072	TUBO D 200 1M	441
3208073	TUBO D 200 2M	441
3208074	GIUNTO D 200	441
3208075	GOMITO 90GRADI D200	441
3208076	CURVA 45GRADI D200	441
3208077	2 FASCETTE FERMATUBO D.200	441
3208078	GRIGLIA Ø165-200	441
3208085	SILENCER HPWH BIG	441
3208092	J1 EVO KIT ARIA PER MURO EXT D125	439
3208093	J1 EVO KIT ARIA PER MURO INT D150	440
3211000	S/SGA X 50	384
3211001	S/SGA X 80	384
3211002	S/SGA X 100	384
3211004	S/SGA LAT X 50	385
3211005	S/SGA LAT X 80	385
3211006	S/SGA LAT X 100	385
3211007	S/SGA LAT X 120	385
3211008	S/SGA MICRO X	386
3211009	S/SGA BF X 80	390
3211010	S/SGA BF X 100	390
3211011	S/SGA FF X 80	392
3211012	S/SGA FF X 100	392
3211019	SGA BF X 120	391
3211020	SGA BF X 160	391
3211022	SGA OPTIMA V X 160	393
3211023	SGA OPTIMA V X 200	393
3211118	SGA X 300	387
3211119	SGA X 500	388
3211139	SGA X 800	388
3211140	SGA X 1000	388

Codice	Descrizione	Pagina
3211159	OPTIMA V ADAPTER	451
3211164	SGA X 120	387
3211165	SGA X 160	387
3211166	SGA X 200	387
3211185	S/SGA X 50	384
3211186	S/SGA X 80	384
3211187	S/SGA X 100	384
3211188	S/SGA X 120	384
3211193	S/SGA MICRO X	386
3211194	S/SGA BF X 80	390
3211195	S/SGA BF X 100	390
3300717	GENUS PREMIUM EVO SOLAR FS 25 EU	76
3300718	GENUS PREMIUM EVO SOLAR FS 35 EU	76
3300922	NIMBUS FLEX 90 S T NET	130
3300923	NIMBUS FLEX 110 S T NET	130
3300924	NIMBUS FLEX 90 S T - 300 NET	130
3300925	NIMBUS FLEX 110 S T - 300 NET	130
3300934	NIMBUS PLUS 90 S T NET	134
3300935	NIMBUS PLUS 110 S T NET	134
3301025	GENUS ONE SYSTEM 12	50
3301026	GENUS ONE SYSTEM 18	50
3301027	GENUS ONE SYSTEM 24	50
3301028	GENUS ONE SYSTEM 30	50
3301029	GENUS ONE SYSTEM 35	50
3301031	CLAS ONE SYSTEM 24	58
3301032	CLAS ONE SYSTEM 35	58
3301126	CLAS ONE L 30	54
3301225	GENUS ONE NET EXT 25	62
3301226	GENUS ONE NET IN 25	68
3301227	GENUS ONE IN SYSTEM 25	70
3301229	CARES PREMIUM EXT 25	64
3301230	CARES PREMIUM EXT 30	64
3301231	CARES PREMIUM IN 25	74
3301232	CARES PREMIUM IN 30	74
3301313	CLAS X 24 CF EU	80
3301314	CLAS X 28 CF EU	80
3301315	CARES X 24 CF EU	81
3301331	CLAS ONE IN 25	72
3301340	NIMBUS FLEX 90 S NET	130
3301341	NIMBUS FLEX 110 S NET	130
3301342	NIMBUS FLEX 90 S - 300 NET	130
3301343	NIMBUS FLEX 110 S - 300 NET	130
3301345	NIMBUS COMPACT 90 S NET	128
3301347	NIMBUS COMPACT 110 S NET	128
3301348	NIMBUS COMPACT 90 S T NET	128
3301349	NIMBUS COMPACT 110 S T NET	128
3301350	NIMBUS PLUS 90 S NET	134

Indice codici

Codice	Descrizione	Pagina
3301351	NIMBUS PLUS 110 S NET	134
3301542	NIMBUS AQUASLIM 15 WH	434
3301543	NIMBUS AQUASLIM 20 WH	434
3301544	NIMBUS AQUASLIM 25 WH	434
3301545	NIMBUS AQUASLIM 10 FS	435
3301546	NIMBUS AQUASLIM 20 FS	435
3301547	NIMBUS AQUASLIM 30 FS	435
3301548	NIMBUS AQUASLIM 40 FS	435
3301556	COMANDO TOUCH A BORDO FS	435
3301557	SCHEDA PER COMANDO A MURO FS	435
3301558	COMANDO TOUCH A MURO FS	435
3301559	VALVOLA A 3 VIE FS	435
3301560	PIEDINI ESTETICI FS	435
3301561	BACINELLA CONDENSA SOFFITTO 10 FS	435
3301562	BACINELLA CONDENSA SOFFITTO 20 FS	435
3301563	BACINELLA CONDENSA SOFFITTO 30 FS	435
3301564	BACINELLA CONDENSA SOFFITTO 40 FS	435
3301565	RACCORDO 3/4" EK PER VALVOLA FS	435
3301570	GENUS ONE KAIROS IN	66
3301637	CARES S 24	60
3301638	CARES S 30	60
3301771	ALTEAS ONE+ NET 24	46
3301772	ALTEAS ONE+ NET 30	46
3301773	ALTEAS ONE+ NET 35	46
3301774	GENUS ONE+ NET 24	48
3301775	GENUS ONE+ NET 30	48
3301776	GENUS ONE+ NET 35	48
3301814	NIMBUS LB CASCADE	147
3301818	NIMBUS WH 80 S CASCADE	144
3301821	CASCADE MANAGER	144
3301824	NIMBUS WH M CASCADE	145
3301838	NIMBUS WH-L CASCADE	145
3301846	NIMBUS PLUS 35 M NET R32	116
3301847	NIMBUS PLUS 50 M NET R32	116
3301848	NIMBUS PLUS 80 M NET R32	116
3301849	NIMBUS PLUS 80 M-T NET R32	116
3301850	NIMBUS PLUS 120 M NET R32	116
3301851	NIMBUS PLUS 120 M-T NET R32	116
3301852	NIMBUS PLUS 150 M NET R32	116
3301853	NIMBUS PLUS 150 M-T NET R32	116
3301854	NIMBUS COMPACT 35 M NET R32	114
3301855	NIMBUS COMPACT 35 M 2Z NET R32	114
3301856	NIMBUS COMPACT 50 M NET R32	114
3301857	NIMBUS COMPACT 50 M 2Z NET R32	114
3301858	NIMBUS COMPACT 80 M NET R32	114
3301859	NIMBUS COMPACT 80 M 2Z NET R32	114
3301860	NIMBUS COMPACT 80 M-T NET R32	114

Codice	Descrizione	Pagina
3301861	NIMBUS COMPACT 80 M-T 2Z NET R32	114
3301862	NIMBUS COMPACT 120 M NET R32	114
3301863	NIMBUS COMPACT 120 M 2Z NET R32	114
3301864	NIMBUS COMPACT 120 M-T NET R32	114
3301865	NIMBUS COMPACT 120 M-T 2Z NET R32	114
3301866	NIMBUS COMPACT 150 M NET R32	114
3301867	NIMBUS COMPACT 150 M 2Z NET R32	114
3301868	NIMBUS COMPACT 150 M-T NET R32	114
3301869	NIMBUS COMPACT 150 M-T 2Z NET R32	114
3301870	NIMBUS POCKET 35 M NET R32	118
3301871	NIMBUS POCKET 50 M NET R32	118
3301872	NIMBUS POCKET 80 M NET R32	118
3301873	NIMBUS POCKET 80 M-T NET R32	118
3301874	NIMBUS POCKET 120 M NET R32	118
3301875	NIMBUS POCKET 120 M-T NET R32	118
3301876	NIMBUS POCKET 150 M NET R32	118
3301877	NIMBUS POCKET 150 M-T NET R32	118
3301886	NIMBUS PLUS 35 S NET R32	132
3301887	NIMBUS PLUS 50 S NET R32	132
3301888	NIMBUS PLUS 80 S NET R32	132
3301889	NIMBUS PLUS 80 S-T NET R32	132
3301890	NIMBUS COMPACT 35 S NET R32	126
3301891	NIMBUS COMPACT 35 S 2Z NET R32	126
3301892	NIMBUS COMPACT 50 S NET R32	126
3301893	NIMBUS COMPACT 50 S 2Z NET R32	126
3301894	NIMBUS COMPACT 80 S NET R32	126
3301895	NIMBUS COMPACT 80 S 2Z NET R32	126
3301896	NIMBUS COMPACT 80 S-T NET R32	126
3301897	NIMBUS COMPACT 80 S-T 2Z NET R32	126
3302123	CLAS ONE WIFI 24	52
3302124	CLAS ONE WIFI 30	52
3302125	CLAS ONE WIFI 35	52
3302127	CLAS B ONE WIFI 24	56
3302128	CLAS B ONE WIFI 35	56
3302269	NIMBUS M FLEX IN 50 NET R32	112
3302270	NIMBUS M FLEX IN 80 NET R32	112
3302271	NIMBUS M FLEX IN 80 T NET R32	112
3302272	NIMBUS M FLEX IN 120 NET R32	112
3302273	NIMBUS M FLEX IN 120 T NET R32	112
3302274	NIMBUS M FLEX IN 150 NET R32	112
3302275	NIMBUS M FLEX IN 150 T NET R32	112
3302284	GENUS ONE HYBRID FLEX IN 25/35 NET R32	162
3302285	GENUS ONE HYBRID FLEX IN 25/50 NET R32	162
3302286	GENUS ONE HYBRID FLEX IN 25/80 NET R32	162
3302287	GENUS ONE HYBRID FLEX IN 25/80 T NET R32	162
3302288	GENUS ONE HYBRID FLEX IN 25/120 NET R32	162
3302289	GENUS ONE HYBRID FLEX IN 25/120 T NET R32	162

Indice codici

Codice	Descrizione	Pagina
3302290	GENUS ONE HYBRID FLEX IN 25/150 NET R32	162
3302291	GENUS ONE HYBRID FLEX IN 25/150 T NET R32	162
3302296	NIMBUS M HYBRID 35 NET R32	164
3302297	NIMBUS M HYBRID 50 NET R32	164
3302298	NIMBUS M HYBRID 80 NET R32	164
3302299	NIMBUS M HYBRID 80 T NET R32	164
3302300	NIMBUS M HYBRID 120 NET R32	164
3302301	NIMBUS M HYBRID 120 T NET R32	164
3302302	NIMBUS M HYBRID 150 NET R32	164
3302303	NIMBUS M HYBRID 150 T NET R32	164
3302304	NIMBUS M HYBRID UNIVERSAL 35 NET R32	166
3302305	NIMBUS M HYBRID UNIVERSAL 50 NET R32	166
3302306	NIMBUS M HYBRID UNIVERSAL 80 NET R32	166
3302307	NIMBUS M HYBRID UNIVERSAL 80 T NET R32	166
3302308	NIMBUS M HYBRID UNIVERSAL 120 NET R32	166
3302309	NIMBUS M HYBRID UNIVERSAL 120 T NET R32	166
3302310	NIMBUS M HYBRID UNIVERSAL 150 NET R32	166
3302311	NIMBUS M HYBRID UNIVERSAL 150 T NET R32	166
3302336	GENUS ONE HYBRID S 24/35 NET R32	172
3302337	GENUS ONE HYBRID S 30/35 NET R32	173
3302338	GENUS ONE HYBRID S 35/35 NET R32	173
3302339	GENUS ONE HYBRID PLUS S 12/35 NET R32	174
3302340	GENUS ONE HYBRID PLUS S 18/35 NET R32	174
3302341	GENUS ONE HYBRID PLUS S 24/35 NET R32	175
3302342	GENUS ONE HYBRID PLUS S 30/35 NET R32	175
3302343	GENUS ONE HYBRID PLUS S 35/35 NET R32	175
3302346	GENUS ONE HYBRID S 24/50 NET R32	172
3302347	GENUS ONE HYBRID S 30/50 NET R32	173
3302348	GENUS ONE HYBRID S 35/50 NET R32	173
3302349	GENUS ONE HYBRID PLUS S 12/50 NET R32	174
3302350	GENUS ONE HYBRID PLUS S 18/50 NET R32	174
3302351	GENUS ONE HYBRID PLUS S 24/50 NET R32	175
3302352	GENUS ONE HYBRID PLUS S 30/50 NET R32	175
3302353	GENUS ONE HYBRID PLUS S 35/50 NET R32	175
3302361	GENUS ONE HYBRID S 24/80 NET R32	172
3302362	GENUS ONE HYBRID S 30/80 NET R32	173
3302363	GENUS ONE HYBRID S 35/80 NET R32	173
3302364	GENUS ONE HYBRID PLUS S 18/80 NET R32	174
3302365	GENUS ONE HYBRID PLUS S 24/80 NET R32	175
3302366	GENUS ONE HYBRID PLUS S 30/80 NET R32	175
3302367	GENUS ONE HYBRID PLUS S 35/80 NET R32	175
3302375	GENUS ONE HYBRID S 24/80 T NET R32	172
3302376	GENUS ONE HYBRID S 30/80 T NET R32	173
3302377	GENUS ONE HYBRID S 35/80 T NET R32	173
3302378	GENUS ONE HYBRID PLUS S 18/80 T NET R32	174
3302379	GENUS ONE HYBRID PLUS S 24/80 T NET R32	175
3302380	GENUS ONE HYBRID PLUS S 30/80 T NET R32	175

Codice	Descrizione	Pagina
3302381	GENUS ONE HYBRID PLUS S 35/80 T NET R32	175
3302446	GENUS ONE HYBRID 24/35 NET R32	158
3302447	GENUS ONE HYBRID 30/35 NET R32	158
3302448	GENUS ONE HYBRID 35/35 NET R32	159
3302449	GENUS ONE HYBRID PLUS 12/35 NET R32	160
3302450	GENUS ONE HYBRID PLUS 18/35 NET R32	160
3302451	GENUS ONE HYBRID PLUS 24/35 NET R32	160
3302452	GENUS ONE HYBRID PLUS 30/35 NET R32	161
3302453	GENUS ONE HYBRID PLUS 35/35 NET R32	161
3302456	GENUS ONE HYBRID 24/50 NET R32	158
3302457	GENUS ONE HYBRID 30/50 NET R32	158
3302458	GENUS ONE HYBRID 35/50 NET R32	159
3302459	GENUS ONE HYBRID PLUS 12/50 NET R32	160
3302460	GENUS ONE HYBRID PLUS 18/50 NET R32	160
3302461	GENUS ONE HYBRID PLUS 24/50 NET R32	160
3302462	GENUS ONE HYBRID PLUS 30/50 NET R32	161
3302463	GENUS ONE HYBRID PLUS 35/50 NET R32	161
3302471	GENUS ONE HYBRID 24/80 NET R32	158
3302472	GENUS ONE HYBRID 30/80 NET R32	159
3302473	GENUS ONE HYBRID 35/80 NET R32	159
3302474	GENUS ONE HYBRID PLUS 18/80 NET R32	160
3302475	GENUS ONE HYBRID PLUS 24/80 NET R32	160
3302476	GENUS ONE HYBRID PLUS 30/80 NET R32	161
3302477	GENUS ONE HYBRID PLUS 35/80 NET R32	161
3302485	GENUS ONE HYBRID 24/80 T NET R32	158
3302486	GENUS ONE HYBRID 30/80 T NET R32	159
3302487	GENUS ONE HYBRID 35/80 T NET R32	159
3302488	GENUS ONE HYBRID PLUS 18/80 T NET R32	160
3302489	GENUS ONE HYBRID PLUS 24/80 T NET R32	160
3302490	GENUS ONE HYBRID PLUS 30/80 T NET R32	161
3302491	GENUS ONE HYBRID PLUS 35/80 T NET R32	161
3302492	GENUS ONE HYBRID 24/120 NET R32	158
3302493	GENUS ONE HYBRID 30/120 NET R32	159
3302494	GENUS ONE HYBRID 35/120 NET R32	159
3302495	GENUS ONE HYBRID PLUS 30/120 NET R32	161
3302496	GENUS ONE HYBRID PLUS 35/120 NET R32	161
3302501	GENUS ONE HYBRID 30/120 T NET R32	159
3302502	GENUS ONE HYBRID 35/120 T NET R32	159
3302503	GENUS ONE HYBRID PLUS 30/120 T NET R32	161
3302504	GENUS ONE HYBRID PLUS 35/120 T NET R32	161
3302505	GENUS ONE HYBRID 24/150 NET R32	158
3302506	GENUS ONE HYBRID 30/150 NET R32	159
3302507	GENUS ONE HYBRID 35/150 NET R32	159
3302508	GENUS ONE HYBRID PLUS 35/150 NET R32	161
3302511	GENUS ONE HYBRID 35/150 T NET R32	159
3302512	GENUS ONE HYBRID PLUS 35/150 T NET R32	161
3318000	KIT SCARICO COASS.60/100 PART. ORIZZ. 1M	450

Indice codici

Codice	Descrizione	Pagina
3318002	KIT SCARICO COASS.60/100 PART.VERT. 1M	450
3318003	CURVA COASS.60/100 M/F 90	450
3318004	CURVA COASS.60/100 M/F 45	450
3318005	PROLUNGA COASS.60/100 M/F L1000	450
3318006	PROLUNGA COASS.60/100 M/F L500	450
3318007	PROLUNGA COASS.60/100 M/F L250	450
3318008	PART.VERT.60/100 RACCOGLICOND.	450
3318009	TEGOLA INCLINATA 12-40 CAMINO NERO	260
3318010	TEGOLA INCLINATA 12-40 CAMINO ROSSO	260
3318011	TEGOLA PIANA CAMINO NERO	260
3318012	TEGOLA PIANA CAMINO ROSSO	450
3318013	TERMINALE SCARICO A TETTO 80/125 NERO	450
3318014	TERMINALE SCARICO A TETTO 80/125 ROSSO	450
3318015	KIT STAFFA A MURO D.80-125 (3 PEZZI)	260
3318016	GHIERA COPRIMURO D.100	450
3318019	CURVA D.80 M/F 90 (2 PEZZI)	450
3318020	CURVA D.80 M/F 45 (2 PEZZI)	450
3318023	PROLUNGA D.80 M/F L1000	450
3318025	PROLUNGA D.80 M/F L500 (10 PEZZI)	450
3318027	TERMINALE SCARICO ORIZZ.D.80 INOX	263
3318028	TERMINALE ASPIRAZIONE ORIZZ.D.80	263
3318031	TERMINALE SCARICO VERTIC.D.80 NERO	263
3318032	GHIERA COPRIMURO D.80	263
3318034	SDOPPIATORE 60/100-80/80	450
3318073	KIT SCARICO COASS.60/100 L1000 COND.	259
3318074	KIT SCARICO COASS.60/100 PART.VERT.COND.	259
3318075	CURVA COASS.60/100 M/F 90 COND.	260
3318076	CURVA COASS.60/100 M/F 45 COND.	260
3318077	PROLUNGA COASS.60/100 M/F L1000 COND.	260
3318078	PROLUNGA COASS.60/100 M/F L500 COND.	260
3318079	PART.VERT.60/100 COND.	260
3318080	TERMINALE SCARICO A TETTO 80/125 NERO CO	260
3318081	TERMINALE SCARICO A TETTO 80/125 ROSSO C	260
3318084	CURVA D.80 M/F 90 COND.	262
3318085	CURVA D.80 M/F 45 (2 PEZZI)COND.	262
3318086	PROLUNGA D.80 M/F L1000 COND.	262
3318087	PROLUNGA D.80 M/F L500 COND.	262
3318089	ADATT. 80/125-80+80 SCARICO A TETTO COND	262
3318090	KIT SCARICO COASS.80/125 L1000 COND.	261
3318091	CURVA COASS.80/125 M/F 90 COND.	261
3318092	CURVA COASS.80/125 M/F 45 COND.	261
3318093	PROLUNGA COASS.80/125 M/F L1000 COND.	261
3318094	PROLUNGA COASS.80/125 M/F L500 COND.	261
3318095	PART.VERT.60/100-80/125 COND.	261
3318097	KIT SCARICO COASS.60/100 C43 COND.	259
3318098	CURVA D.80 M/F PER INTUBAMENTO COND.	263
3318099	CONNESSIONE D.80 PER TUBO FLESSIBILE CON	263

Codice	Descrizione	Pagina
3318100	TUBO FLESSIBILE D.80 COND.	263
3318103	TERMINALE SCARICO D.80 TUBO FLESSIBILE	263
3318104	CURVA D.60 M/F PER INTUBAMENTO COND.	264
3318105	PROLUNGA D.60 M/F L1000 COND.	264
3318106	CURVA D60 M/F 45 (2 PEZZI)COND.	264
3318108	MOLLA BLOCCATUBI D.60 INOX	264
3318109	TERMINALE SCARICO ORIZZ.D.60 INOX	264
3318133	KIT SCARICO SDOPP. INCASSO COND.	266
3318185	KIT IDRAULICO INCASSO COMPLETO	255
3318186	KIT IDRAULICO INCASSO	256
3318188	KIT TERMINALE COASSIALE 80/125 L1000 CON	261
3318200	ADATTATORE 80/125 - 60/100 CONDENS	266
3318202	ADATT.D.80-60 SIST SDOPP COND	264
3318222	KIT IDRAULICO CANTIERE (TUBI)	254
3318224	KIT IDRAULICO (TUBI+2 RUBINETTI)	254
3318225	KIT 2 RUBINETTI RISCALDAMENTO	254
3318227	KIT UNIVERSALE DI SOSTITUZIONE	254
3318228	KIT IDRAULICO (TUBI+4 RUBINETTI)	254
3318245	KIT DIMA IN CARTONPLASTICA 5 PZ (AR)	253
3318246	DIMA METALLICA UNIVERSALE G07 (AR)	253
3318281	TERMOSTATO LIMITE 65 C (RIARMO MANUALE)	249
3318290	KIT VALVOLA TERMOSTATICA SOLARE	258
3318294	TUBO FLESSIBILE D.60 COND.	264
3318334	KIT COMPLETO MULTI (IT)	254
3318347	TERMINALE ASPIRAZIONE ORIZZ.D.60	264
3318348	SCHEDA CONTROLLO SOLARE CIRC FORZ+SONDE	85
3318361	TERMOSTATO SICUREZZA IMP A PAVIMENTO	249
3318369	NEW ADATT.D.60/100-80 SIST SDOPP COND	262
3318370	NEW KIT SCARICO SDOPPIATO D.80+80 COND	262
3318379	VALVOLA MISC. TERMOSTATICA INTEGRATA	258
3318397	UNITA' INCASSO ARISTON	255
3318400	KIT SCARICO FRONTALE PRETRANCIATO	255
3318404	KIT SOST. VECCHIA GAMMA INCASSO COMPATTA	256
3318406	KIT 2 RUBINETTI TUBISTERIA E RACCORDI	256
3318408	KIT SOLARE INCASSO	255
3318431	DIMA NUOVA CALDAIA DA ESTERNI	253
3318432	DIME CARTONPLAST. BOLLITORE 5P	253
3318434	KIT BARRETTA CALDAIA BOLLITORE GALILEO	254
3318435	KIT IDRAULICO BOLL. (TUBI+4 RUBINETTI)	254
3318446	KIT FUMI SDOP SOST VECCHIA CALDAIINCASSO	266
3318477	KIT IDRAULICO BASE INCASSO SOLARE	255
3318479	KIT RES. ANTIGELO INCASSO SOLARE (-10 C)	255
3318480	KIT FRONTALE PRETRANCIATO SOLAR IN	255
3318534	KIT IDRAULICO SUPERIORE COLONNA	257
3318564	SONDA SOLARE COLLETT PER SOLAR MANAGER	258
3318579	KIT IDRAULICO DESTRO COLONNA	257
3318584	KIT IDRAULICO SINISTRO COLONNA	257

Indice codici

Codice	Descrizione	Pagina
3318585	SENSYS IT-GB-FR-ES-PT	244
3318587	KIT SOLO RUBINETTI COLONNA	257
3318588	SONDA ESTERNA WIRED GAL EVO AR	245
3318593	CRONOTERMOSTATO BUS GAL EVO AR	245
3318594	TERMOSTATO GAL EVO AR	245
3318595	COLUMN DHW EXPANSION VESSEL	257
3318620	MGZ I EVO - 1 HT ZONE MODULE	248
3318621	MGZ II EVO - 2 HT ZONES MODULE	248
3318622	MGZ III EVO -3 ZONES HT MODULE	248
3318624	MGM II EVO -2 ZONES HT+LT MODULE	248
3318625	MGM III EVO-3 ZONES (HT+2 LT) MODULE	248
3318628	ZONE MANAGER KIT	249
3318636	KIT MULTIFUNZIONALE	249
3318642	INTERFACCIA BUS CASCATA THW-SIEMENS	273
3318766	KIT TRASF GPL 24-25 KW COND EVO 1:10	253
3318771	KIT EXOGEL	275
3318778	KIT TRASF GPL 12-18 KW COND EVO	253
3318846	KIT TRASF GPL 35 KW COND EVO 1:10	253
3318875	KIT COLLEGAMENTO BOLLITORE INCASSO EVO	256
3318876	KIT FILTRO AUTOPULENTE ACQUA	253
3318877	CARTUCCIA FILTRO AUTOPULENTE ACQUA	253
3318893	KIT NEUTRALIZZAZIONE CONDENSA	253
3318894	KIT CIRCOLATORE PER CONDENSA	253
3318895	COND 90 COAXIAL CURVE 60/100	260
3318905	POMPA SOLARE DIGITALE	344
3318925	UMIDOSTATO DI SICUREZZA	278
3318926	GESTIONE UNA ZONA SOLARE INCASSO EVO V2	249
3318949	KIT RESISTENZE ANTIGELO -5 GRADIME	254
3318954	KIT RES. ANTIGELO -20 EXT	254
3318962	KIT Sonda BOLLITORE UNIVERSAL	444
3318968	HP SPLIT KIT BARRETTE WH (FUORI MURO)	276
3318969	HP SPLIT TUBI AGGIUNTIVI WH (FUORI MURO)	276
3318970	HP SPLIT KIT BARRETTE WH (NEL MURO)	276
3318971	HP SPLIT TUBI AGGIUNTIVI WH (NEL MURO)	276
3318972	HP SPLIT FS CONNESSIONI IN ALTO	276
3318973	HP SPLIT FS CONNESSIONI A DESTRA	277
3318974	HP SPLIT FS CONNESSIONI A SINISTRA	277
3318975	KIT ACS PER SPLIT	276
3318983	SONDA SOLARE PER CALDAIE EVO E PSOLE	258
3319002	KIT BY-PASS DIFFERENZIALE REGOLABILE	276
3319067	CARTER COPRIRACCORDI G40 ALTEAS	253
3319069	CARTER COPRIRACCORDI G40+7 ALTEAS	253
3319077	VALVOLA MISCELATRICE CON ISOLAMENTO	278
3319078	POMPA DI ZONA CON ISOLAMENTO	278
3319079	KIT ZONE MANAGER C/F	278
3319087	RESISTENZA ANTIGELO UNITA' EXT	275
3319089	ARISTON NET LIGHT GATEWAY	245

Codice	Descrizione	Pagina
3319091	SONDA ESTERNA WIRELESS RADIO	245
3319096	KIT 2 ZONE CALDO/FREDDO	278
3319098	RIPETITORE RADIO	249
3319114	MGM 2 ZONE CALDO/FREDDO	248
3319116	CUBE - SENSORE AMB. FILATO	244
3319118	CUBE RF - SENSORE AMB. WIRELESS EU	244
3319120	RICEVITORE BUS - EBUS2 GTW	245
3319121	MODULO GESTIONE IMPIANTO 6 ZONE RADIO EU	249
3319122	MODULO GESTIONE IMPIANTO 2 ZONE RADIO EU	249
3319126	CUBE S NET	244
3319130	MODULO GESTIONE IMPIANTO 2 ZONE CON FILI	249
3319139	ADATTATORE VERT. ORIZZ. 80-50	265
3319140	TUBO FLESSIBILE DN50 12.5M	265
3319142	PROLUNGA DN50 0,5M	265
3319143	PROLUNGA DN50 1M	265
3319144	PROLUNGA DN50 2M	265
3319145	TERMINALE DN50	265
3319153	PROLUNGA DN80 1M GRIGIO RAL 9006	262
3319159	ADATT. SISTEMI SDOPP. CONDENS GRIGIO9006	262
3319161	KIT SCARICO SDOPPIATO CONDENS GRIGIO9006	262
3319162	CURVA D 80 M/F 90 CONDENS GRIGIO 9006	262
3319163	KIT COASS L 1000 PART. ORIZ. COND GRIGIO	259
3319164	PROLUNGA COASS M/F L 1000 CONDENS GRIGIO	260
3319165	PROLUNGA COASS MF L500 COND GRIGIO	260
3319166	CURVA COASS. M/F 90 CONDENS GRIGIO 9006	260
3319167	KIT SCARICO COASS PART VERT GRIGIO 9006	260
3319168	CURVA COASS M/F 45 COND. 2PCS GRIGIO	260
3319170	PROLUNGA DN80 0,5 M GRIGIO RAL 9006	262
3319171	KIT DISACCOPIATORE BUS	249
3319190	ADATTATORE CURVA 80-FLEX 50	265
3319191	ADATTATORE VERT. 80-FLEX 50	265
3319192	TERMINALE A TETTO FLESSIBILE 50	265
3319197	TUBO SCARICO CONDENZA L.750MM 90	253
3319198	CARTER COPRIRACCORDI 12-24 KW	253
3319199	CARTER COPRIRACCORDI 30-35 KW	253
3319219	ARISTON NET GPRS/LAN	278
3319225	CONNESSIONI IDRAULICHE HYBRID	281
3319226	CONNESSIONI IDRAULICHE HYBRID UNIVERSAL	281
3319228	CONTROTELAIO MODULO IBRIDO EVO II	280
3319371	KIT TRASFORMAZ. GAS NOX G31 24 KW	253
3319372	KIT TRASFORMAZ. GAS NOX G31 28 KW	253
3319373	KIT TRASF. GAS NOX G230/G27/G25,1 - 1,00	253
3319375	KIT CLAPET COAXIAL EVO II HE	261
3319382	KIT SCARICO COASS. 60/100 POSTERIORE 1M	450
3319386	CASSONE INCASSO IBRIDO E KAIROS IN AR	255
3319445	KIT CLAPET TWIN EVO II HE	264
3319467	SENSYS 2.0 WHITE	244

Indice codici

Codice	Descrizione	Pagina
3319468	SENSYS 2.0 BLACK	244
3319476	CUBE S NET WHITE	244
3319477	CUBE WHITE	244
3319478	CUBE WHITE RF	244
3319483	CRONOTERMOSTATO WIRED AR	245
3319491	PROLUNGA EXT D.80 M/F L1000 COND.	266
3319492	GHIERA COPRIMURO EXT D.100	266
3319493	CURVA EXT D.80 M/F 90 COND.	266
3319494	ADATT.EXT D.80-60 SIST SDOPP COND	266
3319495	PROLUNGA EXT D.80 M/F L500 COND.	266
3319496	CURVA EXT D.80 M/F 45 (2 PEZZI)COND.	266
3319497	KIT EXT X ADATT.D.60/100-80 SIST SDOPP	266
3319498	CLIP DI FISSAGGIO D.80 (5PCS)	262
3319500	GESTIONE UNA ZONA SOLAR IN	249
3319501	GESTIONE MULTIZONA SOLAR IN	249
3319505	COPRIRACCORDI G40 BIANCO	253
3319506	COPRIRACCORDI G40 GRIGIO	253
3319653	KIT SINGLE CLAPET COAXIAL EVO II HE	261
3319654	KIT SINGLE CLAPET TWIN EVO II HE	264
3319657	MONO FS KIT R, L, UP	277
3319658	MONO-SPLIT FS KIT 2Z R	277
3319659	MONO-SPLIT FS KIT 2Z L	277
3319660	MONO-SPLIT FS KIT 2Z UP	277
3319661	SPLIT FS KIT R, L, UP	277
3319662	DHW Expansion Vessel - 8 l	275
3319664	KIT HEATING ELEMENT 2 KW FLOOR STANDING	275
3319665	HP MONO KIT BARRETTE - IN	277
3319666	HP MONO KIT BARRETTE - OUT	277
3319668	HP SPLIT KIT BARRETTE - IN	276
3319669	HP SPLIT KIT BARRETTE - OUT	276
3319671	HP DHW KIT	277
3319672	WALL HUNG TEMPLATE	276
3319673	Back-up Heater - Light Box	276
3319674	HC-Flow Temp probe	278
3319686	SENZA FILI - EBUS2 GATEWAY EU V2	245
3319691	KIT 2 EMETTITORI PDC INCASSO - R32	278
3319692	KIT 2 ZONE PDC INCASSO - R32	278
3319697	KIT FASCIA CENTRALE CASSONE PDC BUILT-IN R32	278
3319698	KIT RUBINETTI PDC AD INCASSO R32	278
3319702	KIT ADATTAMENTO PER CASING BUILT-IN	278
3319704	CASING FOR BUILT-IN ARISTON.2	255
3380020	SUPPORT SOL (L 0,45M POIDS 240KGS)	441
3381104	AROMATHERAPY PROTECH	285
3381106	FILTRO ANTIODORE	285
3381172	TELECOMANDO ECO	285
3381251	ALYS R32 25 UD0-I	197
3381252	ALYS R32 35 UD0-I	197

Codice	Descrizione	Pagina
3381253	ALYS R32 50 UD0-I	197
3381262	QUAD 110 XD0C-O	221
3381263	PENTA 121 XD0C-O	221
3381308	MUC 035 MM-O	205
3381309	MUC 050 MM-O	205
3381310	MUC 070 MM-O	207
3381311	MUC 085 MM-O	207
3381312	MUC 100 MM-O	207
3381313	MUC 100 MT-O	207
3381315	MUC 135 MT-O	207
3381325	DUC 035 U-I	209
3381326	DUC 050 U-I	209
3381327	DUC 070 U-I	209
3381328	DUC 085 U-I	209
3381329	DUC 100 U-I	209
3381331	DUC 135 U-I	209
3381333	CEF 050 U-I	211
3381334	CEF 070 U-I	211
3381335	CEF 085 U-I	211
3381336	CEF 100 U-I	211
3381343	DUC 025 U-I	223
3381350	DEOS 10	230
3381353	DEOS 16S	231
3381354	DEOS 20S	231
3381356	DEOS 21S	232
3381357	DEOS 30	233
3381358	WIRED CONTROLLER	285
3381359	KIT WIFI ARISTON CLIMA	285
3381372	CCA 25 + PANNELLO 60X60	222
3381373	CCA 35 + PANNELLO 60X60	205
3381374	CCA 50 + PANNELLO 60X60	205
3381375	SCA 70 + PANNELLO 90X90	207
3381376	SCA 85 + PANNELLO 90X90	207
3381377	SCA 100 + PANNELLO 90X90	207
3381378	SCA 135 + PANNELLO 90X90	207
3381411	ALYS R32 C 25 MUD0	197
3381412	ALYS R32 C 35 MUD0	197
3381426	Telecomando PRO	285
3381517	ALYS R32 C 50 MUD0	197
3381518	ALYS R32 C 70 MUD0	197
3381524	DUAL C 50 XD0-O	221
3381525	TRIAL C 80 XD0C-O	221
3580784	ADATTATORE DA 80/125 A 80/80	272
3580785	KIT INAIL SING AR-CHX 45-65	268
3581564	GENUS PREMIUM EVO HP 45KW EU	84
3581565	GENUS PREMIUM EVO HP 65KW EU	84
3581566	GENUS PREMIUM EVO HP 85KW EU	86

Indice codici

Codice	Descrizione	Pagina
3581567	GENUS PREMIUM EVO HP 100KW EU	86
3581568	GENUS PREMIUM EVO HP 115KW EU	88
3581569	GENUS PREMIUM EVO HP 150KW EU	88
3590224	PROLUNGA COASSIALE 110/150 L 1000 MM	272
3590225	PROLUNGA COASSIALE 110/150 L 500 MM	272
3590226	CURVA COASSIALE 90 GRADI 110/150	272
3590227	CURVA COASSIALE 45 GRADI 110/150	272
3590228	TERMINALE A TETTO COASSIALE 110/150	272
3590229	TERMINALE A MURO COASSIALE 110/150	272
3590230	ADATTATORE FUMI PART SDOPPIATO 100/110	273
3590231	PROLUNGA FUMI SDOPPIATO 110 L 1000 MM	273
3590232	PROLUNGA FUMI SDOPPIATO 110 L 500 MM	273
3590233	CURVA FUMI SDOPPIATO 110 A 90 GRADI	273
3590234	CURVA FUMI SDOPPIATO 110 A 45 GRADI	273
3590235	TERMINALE FUMI A TETTO SDOPPIATO 110	273
3590236	TERMINALE FUMI A MURI SDOPPIATO 110	273
3590237	ADATTATORE ARIA PART SDOPPIATO 100/100	273
3590238	PROLUNGA ARIA SDOPPIATO 100 L 1000 MM	273
3590239	CURVA ARIA SDOPPIATO 100 A 90 GRADI	273
3590240	CURVA ARIA SDOPPIATO 100 A 45 GRADI	273
3590241	TERMINALE ARIA A MURI SDOPPIATO 100	273
3590253	COLLETTORE DN65 2 CALDAIE IN LINEA	269
3590254	COLLETTORE DN65 3 CALDAIE IN LINEA	269
3590255	COLLETTORE DN100 2 CALDAIE IN LINEA	269
3590256	COLLETTORE DN100 3 CALDAIE IN LINEA	269
3590257	COLLETTORE MAND DN65 4CALD FRONTE-RETRO	269
3590258	COLLETTORE RIT DN65 4CALD FRONTE-RETRO	269
3590259	COLLETTORE MAND DN65 6CALD FRONTE-RETRO	269
3590260	COLLETTORE RIT DN65 6CALD FRONTE-RETRO	269
3590261	COLLETTORE MAND DN100 4CALD FRONTE-RETRO	269
3590262	COLLETTORE RIT DN100 4CALD FRONTE-RETRO	269
3590263	COLLETTORE MAND DN100 6CALD FRONTE-RETRO	269
3590264	COLLETTORE RIT DN100 6CALD FRONTE-RETRO	269
3590265	KIT INAIL DN65 CASC CALD 85-100-115-150	269
3590266	KIT INAIL DN100 CASC CALD 85-100-115-150	270
3590267	COLL GAS DN65 2 LINEA/4 FRONTE-RETRO	269
3590268	COLL GAS DN65 3 LINEA/6 FRONTE-RETRO	269
3590269	KIT FLANGIA DN65	270
3590270	KIT FLANGIA DN100	270
3590271	KIT CONNESSIONE 2 COLLETTORI DN 65	270
3590272	KIT CONNESSIONE 2 COLL MAND/RIT DN 100	270
3590273	KIT TAPPI COLLETTORE MAND/RIT	270
3590279	MONTANTE VERTICALE TELAIO AUTOPORTANTE	268
3590280	MONTANTE ORIZZONTALE TELAIO AUTOPORTANTE	268
3590283	PIEDE ANGOLARE TELAIO AUTOPORTANTE	268
3590298	FILTRO GAS 2 E CONNETTORE DN65	270
3590299	TUBO GAS ESTENDIBILE 2	270

Codice	Descrizione	Pagina
3590300	FILTRO GAS DN65	270
3590301	TUBO GAS ESTENDIBILE 2 DN65	270
3590302	VALVOLA SICUREZZA INAIL AGGIUNTIVA	271
3590330	VALVOLA DI SICUREZZA 3 BAR (115-150)	268
3590335	KIT RACCORDI THISION L EVO 100-120-140	268
3590336	KIT INAIL VDS 4,5 BAR THISION L EVO 60-7	268
3590337	KIT INAIL VDS 4,5 BAR THISION L EVO 100-	268
3590357	SCAMBIATORE A PIATRE CB200-30M TH-L CAS	271
3590358	SCAMBIATORE A PIASTRE CB200-50M TH-L CAS	271
3590359	SCAMBIATORE A PIASTRE CB200-64M TH-L CAS	271
3590431	SAFETY VALVE 3 BAR GHP 45-65	268
3590432	SAFETY VALVE 3 BAR GHP 85-100	268
3590433	KIT RUBINETTI ARRESTO CALD SING 45-65	268
3590434	KIT RUBINETTI ARRESTO CALD SING 85-100	268
3590435	SEPARATORE IDRAUL CALD SING DA 85 A 150	268
3590436	KIT COLLEG BOLLITORE CALD SING 45-65	268
3590437	KIT COLLEG BOLLITORE CALD SING 85-100	268
3590438	KIT COLLEG BOLLITORE CALD SING 115-150	268
3590439	VALVOLA INT COMB SINGOLA 45-65-85KW	268
3590440	VALVOLA INT COMB SINGOLA 100-115-150KW	268
3590443	SUPPORTO DESTRO COLLETTORI IDRAULICI	268
3590444	SEPARATORE IDRAULICO CALD CASCATA DN65	271
3590445	SEPARATORE IDRAULICO CALD CASCATA DN100	271
3590450	KIT COLLEG CALD 45-65 CASCATA LINEA	270
3590451	KIT COLLEG CALD 85-150 CASCATA LINEA	270
3590452	KIT COLLEG CALD 45-65 CASC FRONTE-RETRO	270
3590453	KIT COLLEG CALD 85-150 CASC FRONTE-RETRO	270
3590454	VALVOLA INT COMB DN 50 PER CASCATE	271
3590455	VALVOLA INT COMB DN 65 PER CASCATE	271
3590456	ISOLAMENTO SEPARATORE IDRAULICO DN65	271
3590457	ISOLAMENTO SEPARATORE IDRAULICO DN100	271
3590458	ISOLAMENTI COLL MAND/RIT DN65 2/4	271
3590459	ISOLAMENTI COLL MAND/RIT DN65 3/6	271
3590461	COLL FUMI 1 CALD DN150 CASCATA IN LINEA	92
3590463	SCARICO CONDENSA-SIFONE-COPERCHIO DN150	92
3590467	ADATTATORE COLL FUMI 1 CALDAIA 45-65	92
3590468	GESTORE CASCATA RVS63 + SCATOLA MURALE	273
3590469	KIT INAIL DN65 CASC CALD 45-65	270
3590470	ISOLAMENTI COLL MAND/RIT DN100 2/4	271
3590471	ISOLAMENTI COLL MAND/RIT DN100 3/6	271
3590472	SUPPORTO SINISTRO COLLETTORI IDRAULICI	268
3590636	PUMP KIT STRATOS PARA 30/1-9 PWM	268
3590637	PUMP KIT STRATOS PARA 30/1-8 PWM	268
3612403	IT INSTALLATION KIT OTD	449
3623238	NUOS PRIMO 80	298
3623239	NUOS PRIMO 100	298
3623242	NUOS SPLIT 80 WH	308

Indice codici

Codice	Descrizione	Pagina
3623243	NUOS SPLIT 110 WH	308
3626145	VLS EVO 50 EU	363
3626146	VLS EVO 80 EU	363
3626147	VLS EVO 100 EU	363
3629041	NIMBUS 90 S-T EXT	141
3629043	NIMBUS 110 S-T EXT	141
3629052	LYDOS HYBRID 80	362
3629053	LYDOS HYBRID 100	362
3629056	NUOS EVO A+ 80 WH	294
3629057	NUOS EVO A+ 110 WH	294
3629069	SUPPORTO INSTALL. POMPE ACS 80-110-150	441
3629074	NUOS EVO A+ 150 WH	294
3630202	NIMBUS 90 S EXT	141
3630203	NIMBUS 110 S EXT	141
3630222	NIMBUS 35 M EXT R32	123
3630223	NIMBUS 50 M EXT R32	123
3630224	NIMBUS 80 M EXT R32	123
3630225	NIMBUS 80 M-T EXT R32	123
3630226	NIMBUS 120 M EXT R32	123
3630227	NIMBUS 120 M-T EXT R32	123
3630228	NIMBUS 150 M EXT R32	123
3630229	NIMBUS 150 M-T EXT R32	123
3630230	NIMBUS 35 S EXT R32	139
3630231	NIMBUS 50 S EXT R32	139
3630232	NIMBUS 80 S EXT R32	139
3630233	NIMBUS 80 S-T EXT R32	139
3632077	KIT SOLARE VALV. TERMOSTATICA CON BYPASS	449
3632387	FAST EVO X ONT 11 NG EU	377
3632388	FAST EVO X ONT 11 LPG EU	377
3632389	FAST EVO X ONT 14 NG EU	377
3632390	FAST EVO X ONT 14 LPG EU	377
3632412	FAST R X ONM 11 NG EU	378
3632413	FAST R X ONM 11 LPG EU	378
3632414	FAST R X ONM 14 NG EU	378
3632415	FAST R X ONM 14 LPG EU	378
3632431	NEXT EVO X SFT 11 NG EU	376
3632432	NEXT EVO X SFT 11 LPG EU	376
3632433	NEXT EVO X SFT 16 NG EU	376
3632434	NEXT EVO X SFT 16 LPG EU	376
3632457	NEXT EVO X OUTDOOR 11 NG EU	379
3632458	NEXT EVO X OUTDOOR 11 LPG EU	379
3632459	NEXT EVO X OUTDOOR 16 NG EU	379
3632460	NEXT EVO X OUTDOOR 16 LPG EU	379
3632461	NEXT EVO X OUTDOOR 22 NG EU	379
3632462	NEXT EVO X OUTDOOR 26 NG EU	379
3632486	KIT TRASF. GAS CF DA GPL A MET. 11L LNX	449
3632487	KIT TRASF. GAS CF DA MET. A GPL 11L LNX	449

Codice	Descrizione	Pagina
3632488	KIT TRASF. GAS CF DA MET. A AP 11L LNX	449
3632489	KIT TRASF. GAS CF DA GPL A MET. 14L LNX	449
3632490	KIT TRASF. GAS CF DA MET. A GPL 14L LNX	449
3632491	KIT TRASF. GAS CF DA MET. A AP 14L LNX	449
3632495	KIT TRASF. GAS FF DA GPL A MET. 11L LNX	449
3632496	KIT TRASF. GAS FF DA GPL A MET. 16L LNX	449
3632497	KIT TRASF. GAS FF DA MET. A GPL 11L LNX	449
3632498	KIT TRASF. GAS FF DA MET. A GPL 16L LNX	449
3632499	KIT TRASF. GAS FF DA MET. A AP 11L LNX	449
3632500	KIT TRASF. GAS FF DA MET. A AP 16L LNX	449
3632501	KIT TRASF. GAS OUT DA GPL A MET. 11L LNX	449
3632502	KIT TRASF. GAS OUT DA MET. A GPL 11L LNX	449
3632503	KIT TRASF. GAS OUT DA GPL A MET. 16L LNX	449
3632504	KIT TRASF. GAS OUT DA MET. A GPL 16L LNX	449
3632505	KIT TRASF. GAS OUT DA MET. A AP 11L LNX	449
3632506	KIT TRASF. GAS OUT DA MET. A AP 16L LNX	449
3632507	KIT TRANSFORMATION NG TO LPG 22-26 LNX	449
3632514	KIT TRASF GAS OUT DA MET A AP 22-26 LNX	449
3632527	ONM GAS TRANSF LPG TO NG 11L LNX	449
3632528	ONM GAS TRANSF LPG TO NG 14L LNX	449
3632529	ONM GAS TRANSF NG TO LPG 11L LNX	449
3632530	ONM GAS TRANSF NG TO LPG 14L LNX	449
3678411	CONTROTELAIO CALDAIE G40	253
3700568	PRO1 ECO 120 V 2K CZ EU	365
3700569	PRO1 ECO 150 V 2K CZ EU	365
12048253	SENSORE AMBIENTE QAA75 PER RVS63	273
12053830	GRUPPO SICUREZZA 3 BAR 1/2" MANOMETRO	443
12076281	ADATTATORE COASS FUMI 100/100-110/150	272
12076292	RACCORDO LAS A CALDAIA D100/100-D100/150	272
12081759	SONDA QAZ36 MANDATA/BOLLITORE PER RVS63	273

Come leggere i simboli e le prestazioni

Le icone sono state pensate per favorire la lettura delle caratteristiche di ogni prodotto. In modo facile e veloce, Ariston ti permette così, sin dall'inizio, di individuare le prestazioni, comprendere le differenze di gamma, valutare con criterio l'acquisto.



CONNETTIVITÀ

Prodotto connettibile alla rete Wi-Fi e controllabile da remoto tramite App.



ACQUA CALDA

Prodotto per la produzione di acqua calda sanitaria.



ALTA EFFICIENZA

Prodotto caratterizzato da elevate prestazioni energetiche, abbattimento dei consumi e delle emissioni inquinanti.



SUPER SILENCE

Silenziosità in tutte le modalità di funzionamento.



RAPPORTO DI MODULAZIONE

Regolazione automatica della potenza in funzione della richiesta di riscaldamento.



INTEGRAZIONE CON SISTEMA FOTOVOLTAICO FUNZIONE FOTOVOLTAICA

Il prodotto ha funzioni specifiche che consentono di abbinarlo ad impianti fotovoltaici.



GESTIONE DI SISTEMA

Nuovo protocollo di comunicazione predisposto per garantire la completa gestione del sistema.



GOLDEN FIN

trattamento sulla batteria di scambio termico dell'unità esterna che facilita il drenaggio dell'acqua di condensa e aumenta la protezione dagli agenti atmosferici.



SEMPLICITÀ DI MANUTENZIONE

Prodotto monovolume con facile accesso ai componenti interni per una manutenzione rapida e agevole.



FOLLOW ME

Il funzionamento del prodotto dipende dal sensore del telecomando.



RESISTENTE AGLI AGENTI ATMOSFERICI

Per verificare l'elevata resistenza contro i principali agenti atmosferici, il vetro solare temperato da 4mm supera test di resistenza specifici.



CONTROLLO PERDITE REFRIGERANTE

Prodotto che individua eventuali perdite di refrigerante e visualizza un messaggio di errore sul display dell'unità interna.



ACCUMULO INTEGRATO

Accumulo integrato di acqua calda sanitaria da 40 litri.



REFRIGERANTE R32

Prodotto contenente il gas refrigerante R32.



SISTEMA INTEGRATO

L'impianto solare è gestito integralmente dalla caldaia a condensazione.



REFRIGERANTE 290

Prodotto contenente il gas refrigerante R290.



LED DISPLAY

Display LCD multifunzione, semplice e intuitivo.



TECNOLOGIA INVERTER

Modulazione della frequenza del compressore dell'unità esterna.



RISCALDAMENTO RAFFRESCAMENTO

Prodotto per il riscaldamento e il raffrescamento domestico.



CONTROLLO ELETTRONICO DI FIAMMA

Garantisce la sicurezza e il controllo preciso della temperatura.

**LAVANDERIA**

Funzione che massimizza la capacità di deumidificazione tramite l'incremento della velocità di ventilazione.

**SUPER LAVANDERIA**

Funzione progettata per l'asciugatura del bucato grazie alla regolazione automatica della velocità della ventola e dell'umidità in funzione della temperatura ambiente.

**ANTI MUFFA**

Funzione che automaticamente imposta il tasso di umidità per creare un ambiente avverso alla creazione di muffe e batteri.

**PURIFICATORE ARIA**

Funzione dedicata che sfrutta un filtro HEPA (High Efficiency Particulate Air), fornito con il prodotto, per eliminare polveri, batteri ed allergeni presenti dell'ambiente.

**ANTI-CORROSIONE**

Super protezione del serbatoio grazie alla presenza dell'anodo di magnesio e dell'anodo attivo a correnti impresse.

**ANTI-LESIONELLA**

Elimina la proliferazione batterica mediante un ciclo automatico di riscaldamento dell'acqua contenuta nel bollitore.

**INTEGRAZIONE SOLARE**

Adatto a integrazione solare.

**PROGRAMMA ASSISTENZA ITALIA**

5 anni di garanzia sulla foratura della caldaia.

**PROGRAMMA ASSISTENZA ITALIA**

5 anni di garanzia sul collettore.

**PROGRAMMA ASSISTENZA ITALIA**

2 anni di garanzia sui componenti degli impianti solari.

**ALTO ASSORBIMENTO**

Superficie prismatica ad alta trasparenza che assicura una maggior capacità di assorbimento dei raggi solari.

**RESISTENZA SMALTATA**

Resistenza smaltata al titanio che minimizza il rumore e la formazione di calcare.

**SEMPLICITÀ INSTALLATIVA**

Prodotto facilmente installabile con pochi elementi da collegare.

**ULTRASOTTILE**

Ingombro fortemente ridotto che consente l'installazione a scomparsa.

**MULTIPOSIZIONE**

Consente di essere installato sia in orizzontale che in verticale.

**SHOWER READY**

Garantisce la prima doccia calda nella metà del tempo.

**PROGRAMMA ASSISTENZA ITALIA**

5 anni di garanzia sulla foratura della caldaia.

**PROGRAMMA ASSISTENZA ITALIA**

3 anni di garanzia sulla foratura della caldaia.

**WATER PLUS**

Innovativo deflettore che ottimizza la stratificazione nello scaldacqua e consente di ottenere più acqua calda.

**REGOLAZIONE ESTERNA DELLA TEMPERATURA**

Permette all'utilizzatore di scegliere la temperatura più adatta alle proprie necessità tramite manopola esterna.

**SEMPLICITÀ D'ISPEZIONE**

Ampia flangia di ispezione per una più agevole manutenzione.

**MADE IN ITALY**

Produzione italiana.

**PROTEZIONE AL TITANIO**

Smaltatura al titanio per accumuli sanitari che garantisce durabilità e resistenza anticorrosione.

**DESIGN ITALIANO**

Progettazione e sviluppo del prodotto interamente italiani.

**DISPLAY SMART**

Interfaccia frontale a led con termometro elettronico ad alta precisione.

**ANTI-GELO**

Sistema che impedisce il congelamento dell'acqua di condensa così che Nuos possa funzionare in pompa di calore anche con aria a -5 °C.





ariston.com

ARISTON GROUP

Ariston SpA

Viale A. Merloni, 45 • 60044 Fabriano (AN) - ITALY

Numero unico servizio clienti

0732 633528*

* I costi della chiamata da rete fissa e mobile dipendono dalle condizioni contrattuali con il proprio gestore senza oneri aggiuntivi.

Le informazioni tecniche e funzionali, le specifiche progettuali e i disegni contenuti nel presente documento e nelle schede allegate

1) sono proprietà esclusiva di Ariston Group e non possono essere riprodotti, divulgati o comunque utilizzati senza la sua preventiva autorizzazione scritta;

2) sono da considerarsi puramente indicativi e non esaustivi e pertanto non possono avere alcun valore contrattuale;

3) sono destinati esclusivamente a professionisti che operano nel settore della progettazione e/o realizzazione di impianti termoidraulici, i quali devono considerarsi i soli responsabili dell'attività dagli stessi posta in essere e dei relativi risultati (progetti realizzati e/o lavori eseguiti).

Detti professionisti non potranno comunque eccepire la carenza e/o l'inesattezza di tali informazioni tecniche e funzionali, specifiche progettuali e disegni e mallevano espressamente Ariston Group da qualsiasi responsabilità connessa ad eventuali danni che abbiano a verificarsi per il loro utilizzo.