

Collettori e Termoregolazioni



Indice

Presentazione aziendale	pag.	3
Il centro formativo wavin-academy	pag.	5
Collettori e termoregolazioni	pag.	7
1. Risparmio energetico, Termoregolazioni, Normativa	pag.	8
2. Tipologie di termoregolazioni	pag.	10
3. Collettori	pag.	12
4. Accessori per collettori	pag.	30
5. Gruppi di regolazione da collettore	pag.	48
6. Separatore idraulico	pag.	68
7. Collettore di distribuzione	pag.	70
8. Gruppi di regolazione da centrale termica	pag.	72



Presentazione aziendale



Wavin Italia SpA

Wavin Italia SpA fa parte del Gruppo Europeo Wavin, leader mondiale nel settore dei sistemi di tubazioni in plastica per progetti residenziali, non residenziali e opere di ingegneria civile. Nasce nel 1993 dall'acquisizione di Plastistamp da parte del Gruppo Wavin. Negli anni successivi la società, con sede a Santa Maria Maddalena, in provincia di Rovigo, vive un periodo di grande espansione.

Nel 2000 viene acquisita MCM, azienda che sviluppa la gamma di sifoni EMU, mentre nel giugno del 2004 arriva l'acquisizione di Chemidro, brand specializzato nella produzione di sistemi di adduzione per la distribuzione di acqua sanitaria e riscaldamento, con particolare focus sulla climatizzazione radiante e comfort abitativo (riscaldamento e raffrescamento a pavimento, soffitto e parete oltre al trattamento dell'aria con deumidificazione e ventilazione meccanica controllata).

Due anni più tardi Wavin Italia completa l'acquisizione di AFA, distributore italiano del sistema di adduzione e riscaldamento in PB Acorn (oggi Hep20).

Oggi Wavin Italia è un'azienda che impiega oltre 200 dipendenti e che dispone di una superficie complessiva superiore ai 70.000 m², dei quali 9.000 sono adibiti alla produzione.

Il gruppo Wavin

Il Gruppo Wavin ha sede centrale a Zwolle, in Olanda, e vanta una presenza diretta in 25 paesi europei. Con 40 stabilimenti produttivi e un totale di circa 5.500 dipendenti, il gruppo genera ricavi annui per circa 1,2 miliardi di euro e, fuori dall'Europa, opera grazie ad una rete globale di agenti, licenziatari e distributori. Nel 2012, Wavin entra a far parte del Gruppo Mexichem, leader in America Latina nel settore petrolchimico e dei sistemi di tubazioni.

Wavin fornisce soluzioni efficaci per le esigenze fondamentali della vita quotidiana: distribuzione sicura dell'acqua potabile, gestione sostenibile dell'acqua piovana e delle acque reflue,

riscaldamento e raffrescamento efficiente sul piano energetico per gli edifici.

La leadership europea di Wavin, il suo radicamento a livello locale, il costante impegno sul fronte dell'innovazione e dell'assistenza tecnica rappresentano un grande vantaggio per i nostri clienti. Garantiamo, infatti, il pieno rispetto dei più elevati standard in materia di sostenibilità e la massima affidabilità delle forniture, consentendo ai nostri interlocutori di raggiungere i loro obiettivi.

Leader di mercato

Fondata nel 1955 da un'idea innovativa del sig. J.C.Keller, direttore della società che gestiva l'approvvigionamento idrico olandese, Wavin con oltre 60 anni di esperienza, riesce a connettere l'impossibile al possibile.

Le innovazioni nei sistemi di tubazioni in plastica e soluzioni della gestione dell'acqua sono il risultato del continuo impegno e della capacità di colmare il divario tra le nuove sfide e le soluzioni già conosciute e tradizionali.

Eccellenti prestazioni e qualità dei prodotti offerti, garantiscono una lunga durata ai sistemi Wavin.



Mexichem
Building & Infrastructure

Quattro i pilastri che caratterizzano l'attività e l'impegno del Gruppo Wavin:

Innovazione

Fin dalla nascita Wavin ha espresso un forte orientamento all'innovazione. Lo sviluppo di un nuovo prodotto o di nuove soluzioni è infatti il risultato di un team dedicato, in grado di trasformare le idee in realtà. La sfida di Wavin è quella di offrire al mercato soluzioni innovative e tecnologiche con componenti in materiale plastico, ovvero ciò che l'azienda sa produrre meglio.

Sostenibilità

Wavin affonda le sue radici nella ricerca per offrire reali risposte alle sfide ambientali del futuro nel settore delle costruzioni. Il cambiamento climatico necessita infatti di soluzioni sempre più avanzate e sicure per la gestione del ciclo delle acque piovane, dalla raccolta al suo naturale riutilizzo. Sostenibilità che l'azienda garantisce non solo grazie ai suoi prodotti, ma che applica anche nei propri processi produttivi all'interno delle fabbriche del Gruppo.

Impegno Sociale

Dal 2005 Wavin e UNICEF sono partner attivi nel fornire elementi essenziali come l'acqua potabile e servizi igienici ai bambini di tutto il mondo. Nel corso degli anni Wavin ha sostenuto diversi progetti (in Mali, Papa Guinea, Nepal, Buthan), offrendo i suoi prodotti, ma soprattutto fornendo denaro e know-how per portare acqua potabile ad oltre 200 scuole e 60 strutture sanitarie e per migliorare i servizi igienico-sanitari di oltre 96.000 persone (soprattutto bambini).

Comfort

Wavin dedica particolare attenzione alle soluzioni che garantiscono il comfort ambientale, dove temperatura, umidità dell'aria e livello di rumorosità sono i fattori principali che determinano la condizione di benessere dell'ambiente abitativo. I sistemi di scarico insonorizzati insieme ai sistemi di climatizzazione radiante sono le soluzioni ottimali per coloro che nell'offrire il comfort si distinguono.

Proprio in questo Wavin Italia, grazie alle soluzioni dal brand Chemidro, vuole distinguersi offrendo un'ampia gamma di sistemi di riscaldamento e raffrescamento radiante, che si compone di numerose soluzioni a pavimento, ideali per ogni tipologia di edificio ed esigenza, pannelli di isolamento termico, soluzioni a secco e pannelli ribassati ideali per le ristrutturazioni e soluzioni per l'acustica.

Innovative e attente al risparmio energetico e alla sostenibilità ambientale sono le soluzioni per il riscaldamento e raffrescamento a soffitto quali il sistema CD-4, che consente di realizzare la superficie radiante su misura, in funzione del singolo progetto, CD-10, sistemi a parete WD-10 e WW-10.

Wavin by Chemidro propone i propri sistemi a pavimento con pannelli a marchio CE che garantiscono all'utente finale, oltre che la qualità del prodotto, anche le caratteristiche di resistenza termica del pannello isolante.

Le soluzioni offerte sono le più avanzate tecnologicamente, i processi produttivi garantiscono affidabilità e tecnici Wavin offrono un patrimonio di conoscenze con pochi eguali in Europa. Tutto ciò a vantaggio dei clienti che possono così competere con maggiore successo sul mercato.



Il centro formativo


wavin | academy

Fiore all'occhiello dell'azienda Wavin Italia è il centro formativo Wavin Academy, l'innovativo centro inaugurato nel 2014 che si propone di consentire a professionisti del settore e dipendenti di scoprire le varie soluzioni Wavin e mantenersi sempre aggiornati su nuovi prodotti e nuove tecnologie. Ogni settimana vengono organizzati corsi formativi ideati e realizzati per arricchire la professionalità dei distributori idrotermosanitari, installatori, progettisti, termotecnici, architetti e studenti, i quali possono partecipare a corsi dedicati per tipologia di applicazione e progettazione.

I Corsi sono tenuti da docenti Wavin altamente specializzati per aree di competenza, disponibili alle molteplici richieste dei partecipanti, per formare personale in grado di proporre, progettare, installare le molteplici soluzioni Wavin al fine di garantire la completa soddisfazione del cliente.



Contattaci:


 Tel: 0425 758811
0425 758753

 e-mail: wavin.academy.italy@wavin.com

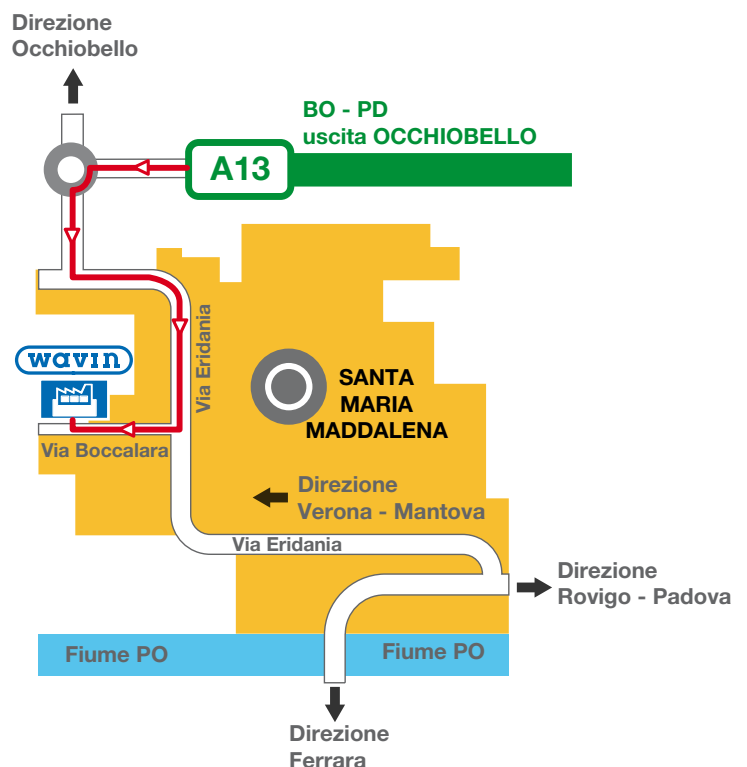
Come raggiungerci:

Wavin Academy si trova all'interno della nostra azienda, situato a soli 8 km dal centro storico di Ferrara e a 1 km dall'uscita di Occhiobello dell'autostrada A 13 Bologna-Padova.

 **Aeroporto:** Bologna Guglielmo Marconi (BLQ) 45 Km - Venezia Marco Polo (VCE) 104 Km

 **Autostrada:** A13 BOLOGNA-PADOVA 1 Km

 Ferrara - 8 km / Bologna - 50 Km
Rovigo - 25 Km / Padova - 60 Km





Collettori e termoregolazioni



1. Risparmio energetico, Termoregolazioni, Normativa

Negli ultimi anni, i temi riguardanti l'efficienza e il risparmio energetico hanno suscitato sempre più interesse da parte di tutti gli attori coinvolti in quest'ambito. L'importanza assunta da questi temi è legata, in primo luogo, all'intento di ridurre il consumo di combustibili fossili e, in secondo luogo, dalla volontà di abbattere le emissioni di CO₂ e di altri inquinanti nell'atmosfera.

In tale contesto, una progettazione efficiente degli edifici e degli impianti può costituire una leva fondamentale su cui agire.

Pertanto si può sicuramente affermare che la termoregolazione di un impianto radiante di climatizzazione rientra nell'ambito dell'efficienza e risparmio energetico di un edificio. Essa è infatti necessaria per fare in modo che un impianto eroghi solo il calore che serve, quando serve e dove serve, limitando così sprechi energetici ed economici.

Per quanto riguarda gli impianti radianti le norme di riferimento sono le seguenti:

- **UNI/TS 11300** La normativa tecnica di riferimento sul risparmio energetico e la certificazione energetica degli edifici. Essa è suddivisa in quattro parti di cui le prime tre sono attualmente in revisione.
- **UNI EN 1264-4** Sistemi radianti alimentati ad acqua per il riscaldamento e il raffrescamento integrati nelle strutture; Parte 4 – Installazione
In essa viene indicata la necessità che i collettori di distribuzione dell'impianto radiante deve essere dotato di opportuni strumenti per la regolazione della portata;
- **Regolamento tecnico UNI/TR 11619:2016 Sistemi radianti a bassa temperatura – Classificazione energetica** il cui obiettivo è quello di facilitare il progettista nella scelta e nella progettazione di un sistema radiante che sia anche completo di ausiliari adeguati e di un'opportuna regolazione. Il tutto al fine di progettare e realizzare impianti di climatizzazione radiante il più ecocompatibili possibile.

Ci soffermiamo in particolare sul regolamento tecnico (norma volontaria), nel quale si introduce il concetto di “**Indice di efficienza energetica del sistema radiante RS_{EE}**” che rappresenta l'efficienza complessiva di un sistema radiante composto da tubazioni a soffitto, parete o pavimento, collegamenti, collettore e sistema di regolazione.

$$RS_{EE} = \eta_e \times \eta_{rg} \times \eta_{bal} \times \eta_{circ}$$

Quattro gli aspetti che partecipano alla definizione dell'indice RS_{EE} e sono:

- Le perdite dovute alle emissioni del sistema radiante η_e ;
- Le perdite causate dal sistema di regolazione η_{rg} ;
- Il bilanciamento idraulico dell'impianto più o meno corretto η_{bal} ;
- L'efficienza del circolatore, η_{circ} .

Il rendimento di emissione è inteso come il rapporto tra la quantità di energia richiesta per un sistema di riscaldamento ideale (che consente di avere una temperatura uniforme ed uguale in tutti gli ambienti) e l'energia richiesta in condizioni reali. Secondo la UNI/TS 11300-2:2014 il rendimento di emissione per i pannelli radianti in base alla loro posizione è il seguente:

- Soffitto $\eta_e = 0,97$
- Parete $\eta_e = 0,97$
- Pavimento $\eta_e = 0,99$

NOTA La classificazione dei sistemi radianti a bassa differenza di temperatura, riguarda i sistemi a pavimento, soffitto e parete utilizzati nei sistemi per il riscaldamento senza l'introduzione di differenziazioni legate alle diverse tipologie, quali i sistemi a secco, a umido, a basso spessore. I sistemi radianti devono comunque essere conformi alla UNI EN 1264 per caratteristiche, tipologie di materiali e componenti.

Il **rendimento di generazione** è rappresentato dal rapporto tra il calore richiesto per il riscaldamento degli ambienti con una regolazione teorica e il calore richiesto per riscaldare gli stessi ambienti con una regolazione reale.

NOTA Una regolazione teorica ideale compensa, momento per momento, la variazione del carico termico.

Per calcolare l'indice RS_{EE} si considerano solo i “pannelli integrati nelle strutture e disaccoppiati termicamente”, in quanto per la UNI EN 1264-4 i sistemi radianti devono essere dotati di uno strato isolante che limita il flusso di calore uscente in una data direzione. I rendimenti di generazione sono riportati nella UNI/TS 11300-2.

Il **rendimento di bilanciamento** può assumere due valori:

- $\eta_{rg} = 0,97$ per sistemi non bilanciati;
- $\eta_{rg} = 1$ per sistemi bilanciati.

Il sistema è bilanciato quando sono presenti opportuni strumenti per la regolazione della portata, pertanto il collettore di distribuzione deve essere dotato di valvole micrometriche di regolazione delle portate nel singolo circuito, come previsto dalla UNI EN 1264.

Quando è presente più di un collettore devono essere presenti anche valvole di regolazione sulla linea di alimentazione.

Il sistema non è bilanciato quando non è dotato degli strumenti per la regolazione della portata.

Il **rendimento di circolazione η_{circ}** si ottiene confrontando il consumo elettrico di una pompa di circolazione con un numero fisso di giri con una pompa di circolazione efficiente a regime variabile per un dato edificio.

Per i requisiti di efficienza energetica dal 1° gennaio 2015 l'indice di efficienza energetica dei circolatori IEE non può essere superiore a 0,23 in base al Regolamento CE 641 2009.

Più è basso il valore dell'IEE maggiore è l'efficienza del circolatore e quindi del sistema.

Pertanto i circolatori si dividono in due categorie:

- Con rendimento $\eta_{circ} = 1$ ed IEE ≤ 0,23
- Con rendimento $\eta_{circ} = 0,98$ ed IEE ≤ 0,23

Rapporto tecnico UNI/TR 11619 - Estratto dal prospetto 5 - Valori dei rendimenti																									
η_e	η_{rg}																		η_{bal}	η_{circ}					
Sistema	Regolazione																		Bilanciamento	Efficienza del circolatore					
Tipologie	Solo di zona					Solo per singolo ambiente				Zona + climatica				Per singolo ambiente + climatica					Sistema non bilanciato	Sistema bilanciato	IEE > 0,23	IEE \geq 0,23			
	On off	P banda prop 2°C	P banda prop 1°C	P banda prop 0,5°C	P o PID	On off	P banda prop 2°C	P banda prop 1°C	P banda prop 0,5°C	P o PID	On off	P banda prop 2°C	P banda prop 1°C	P banda prop 0,5°C	P o PID	On off	P banda prop 2°C	P banda prop 1°C					P banda prop 0,5°C	P o PID	
Pannelli annegati a pavimento	0,99	0,91	0,92	0,95	0,96	0,97	0,92	0,93	0,96	0,97	0,98	0,94	0,95	0,96	0,97	0,98	0,95	0,96	0,97	0,98	0,99	0,97	1,00	0,98	1,00
Pannelli annegati a soffitto	0,97	0,91	0,92	0,95	0,96	0,97	0,92	0,93	0,96	0,97	0,98	0,94	0,95	0,96	0,97	0,98	0,95	0,96	0,97	0,98	0,99	0,97	1,00	0,98	1,00
Pannelli a parete	0,97	0,91	0,92	0,95	0,96	0,97	0,92	0,93	0,96	0,97	0,98	0,94	0,95	0,96	0,97	0,98	0,95	0,96	0,97	0,98	0,99	0,97	1,00	0,98	1,00

In base al valore dell'indice RS_{EE} ottenuto dal prodotto dei quattro rendimenti citati è possibile capire in quale classe di efficienza energetica rientra il sistema considerato utilizzando la seguente tabella

Rapporto tecnico UNI/TR 11619
Estratto dal prospetto 6 - Classi di efficienza energetica

Classificazione	RS_{EE}
Classificazione AAA	$\geq 0,98$
Classificazione AA	0,94-0,98
Classificazione A	0,92-0,94
Classificazione B	0,90-0,92
Classificazione C	0,88-0,90
Classificazione D	$< 0,88$

2. Tipologie di termoregolazioni

Tipi di termoregolazioni

Le tipologie di termoregolazione previste da Wavin sono due:

- Gruppi di regolazione da collettore
- Gruppi di termoregolazione da centrale termica

Gruppi di regolazione da collettore

I gruppi di miscelazione e distribuzione da collettore sono progettati per gli impianti di riscaldamento e/o raffrescamento di piccole-medie dimensioni, pensati per quelle utenze dove non sia possibile realizzare un locale adibito ad uso di centrale termica.

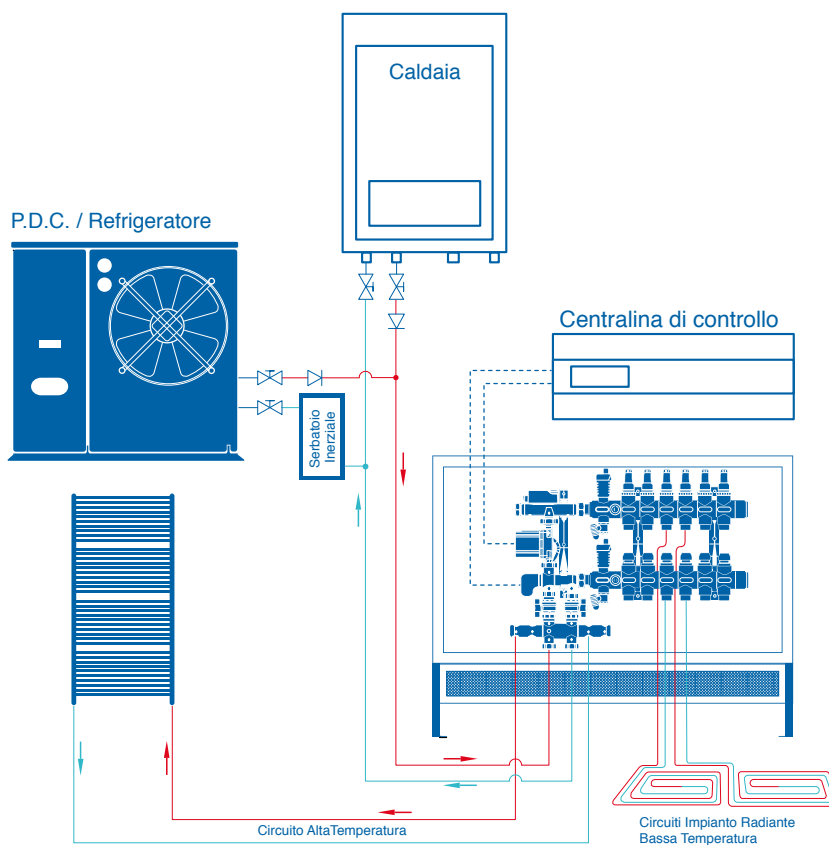
La loro caratteristica è quella di essere dotati di una valvola miscelatrice predisposta all'uso di una testa termostatica piuttosto che di un servomotore elettrico, permettendo quindi sia installazioni indipendenti, in caso di impianti di riscaldamento a punto fisso, che sotto il controllo di una centralina, in caso di impianti di riscaldamento climatici o impianti di raffrescamento; sono inoltre dotati di un circolatore ad inverter in Classe A e di un termostato di sicurezza.

Sono pensati per quelle utenze dove, sebbene siano previsti più collettori per l'impianto radiante e sia necessario un controllo delle temperature dell'acqua migliore di quello che i generatori siano in grado di fare da soli, per mancanza di spazio non sia possibile accorpate in un'unica posizione i necessari gruppi di miscelazione. Si approfitta quindi della distribuzione dei collettori per trovare localmente dei punti di inserimento.

In questo modo è anche possibile creare delle zone miscelate con differenti temperature dell'acqua, tante quante sono i collettori stessi, utili specialmente in edifici multipiano o, in generale, dove le diverse zone siano soggette a carichi molto diversi.

Nello schema di principio è riportato un impianto di riscaldamento radiante alimentato con una caldaia tradizionale ad alta temperatura e da una pompa di calore (o un refrigeratore). Grazie all'inserimento degli attacchi supplementari di alta temperatura sono collegati anche degli scaldasalviette di integrazione nei bagni.

Schema di principio



Gruppi di regolazione da centrale termica

I gruppi di miscelazione e distribuzione da centrale termica sono progettati per gli impianti di riscaldamento e/o raffrescamento di medie-grandi dimensioni, pensati per quelle utenze dove sia possibile realizzare un locale adibito ad uso di centrale termica. La loro caratteristica è quella di essere composti da moduli assemblabili in diverse configurazioni adattabili di volta in volta alla dimensione ed alla complessità dell'impianto che deve essere regolato.

È quindi possibile alimentare impianti di riscaldamento a punto fisso piuttosto che climatici o impianti di raffrescamento, realizzare zone miscelate con differenti temperature dell'acqua, alimentare numerosi collettori per impianti radianti piuttosto che radiatori ad alta temperatura di integrazione nei bagni o linee dedicate alle macchine per il trattamento dell'aria, servire impianti multiutenza.

L'utilizzo di circolatori ad inverter in Classe A ne permette infine le migliori prestazioni ai fini del risparmio energetico.

La configurazione illustrata è particolarmente indicata nel caso in cui si abbia la necessità di separare idraulicamente i circuiti di un impianto.

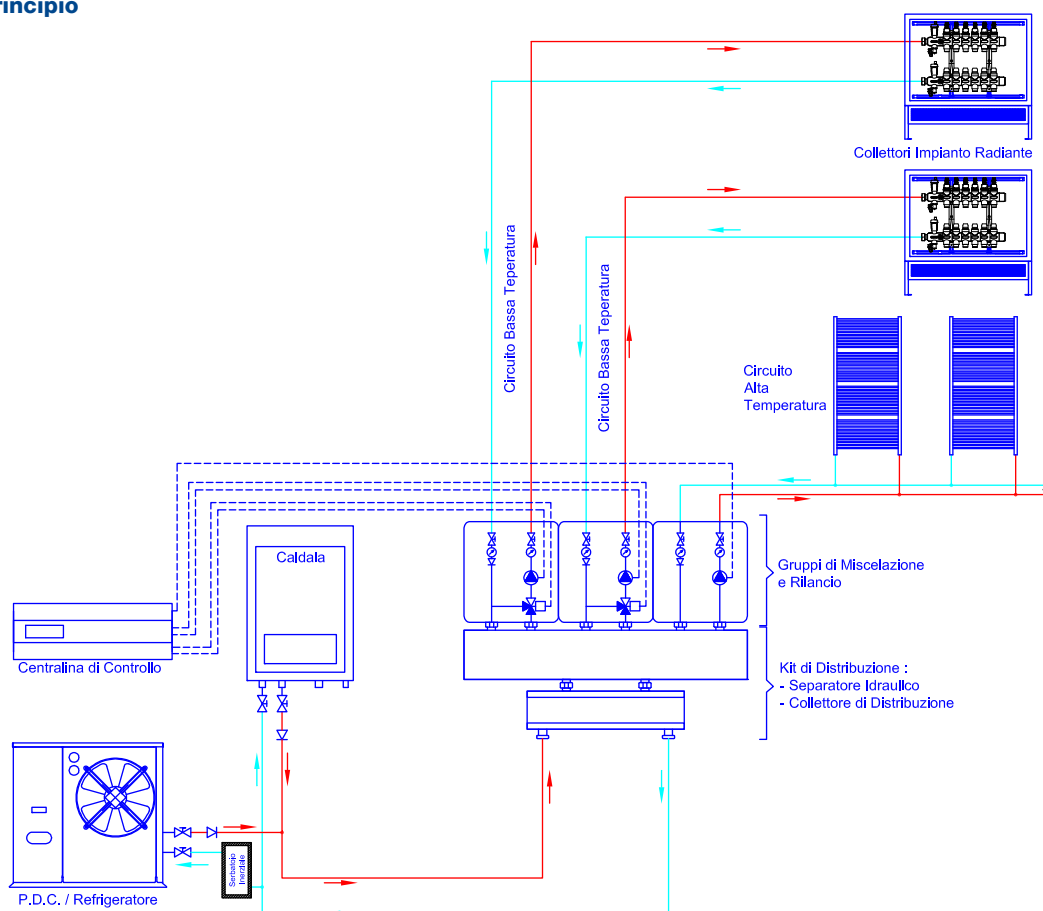
Il separatore idraulico, che può essere dotato o meno di collettore principale di distribuzione in base al numero di zone servite, ha infatti la funzione di separare il circuito primario di produzione dell'energia (lato caldaia o refrigeratore) dal circuito secondario di utilizzazione (zone riscaldate/raffrescate).

In effetti i due circuiti hanno diverse esigenze di portata d'acqua ed in questa maniera vengono evitate interferenze tra i vari circolatori.

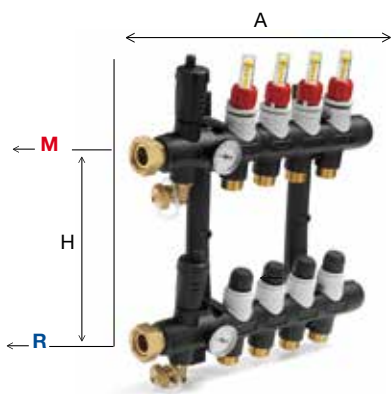
Sul collettore principale di distribuzione possono essere montati diversi gruppi di regolazione : un semplice gruppo di rilancio al servizio di un impianto a radiatori (alta temperatura), oppure un gruppo di miscelazione al servizio di un impianto radiante (bassa temperatura).

Il gruppo di miscelazione può essere dotato di attuatore termostatico, per un funzionamento a punto fisso, oppure di un attuatore modulante asservito ad apposita centralina elettronica, in maniera da miscelare l'acqua in base ad una curva climatica.

Schema di principio



3. Collettori



Collettore TEMPOWER 2G montato

Codice	N° vie	Portata l/min	Attacchi utenze	Attacchi caldaia	A mm	B mm	H mm
11 65 02	2	4	3/4" EK	1" F	245	82	210
11 65 03	3	4	3/4" EK	1" F	295	82	210
11 65 04	4	4	3/4" EK	1" F	345	82	210
11 65 05	5	4	3/4" EK	1" F	395	82	210
11 65 06	6	4	3/4" EK	1" F	445	82	210
11 65 07	7	4	3/4" EK	1" F	495	82	210
11 65 08	8	4	3/4" EK	1" F	545	82	210
11 65 09	9	4	3/4" EK	1" F	595	82	210
11 65 10	10	4	3/4" EK	1" F	645	82	210
11 65 11	11	4	3/4" EK	1" F	695	82	210
11 65 12	12	4	3/4" EK	1" F	745	82	210

Testo di capitolato

Collettore in materiale composito per impianti radianti di riscaldamento e raffrescamento; il collettore è composto da più moduli montati insieme a realizzare due corpi, uno di mandata ed uno di ritorno, da 2 a 12 circuiti con attacchi 3/4" eurocono; ogni circuito è dotato di valvole di intercettazione motorizzabili sul ritorno e misuratori di portata da 4 l/min con anello di bloccaggio (memory ring) sulla mandata; comprensivo di attacchi con girella da 1" F e relative guarnizioni, valvole di sfiato aria automatiche, rubinetti di carico/scarico e termometro su mandata e su ritorno; comprensivo di staffe di supporto a scatto per il montaggio in opportuna cassetta; comprensivo di etichette adesive per l'identificazione dei circuiti ed istruzioni di montaggio.

Impiego

Collettore modulare Tempower, in materiale composito, per l'alimentazione di sistemi di riscaldamento e raffrescamento radiante.

Il collettore è costituito di moduli preassemblati, testata d'ingresso, moduli da una via, moduli da tre vie, tappo di chiusura, collegati insieme tramite un filetto da 1" e tenuta O-ring. I moduli, assemblati insieme in un corpo di mandata ed un corpo di ritorno, sono sostenuti da staffe in materiale composito con tenuta a scatto. Il collettore così costituito può essere inserito dentro le specifiche cassette portacollettore o fissato direttamente su una parete. I moduli di mandata sono dotati di misuratore di portata con anello di bloccaggio (memory ring) per ogni circuito. Questo misuratore può avere una scala fino a 4 l/min, più adatta alle tipiche portate di un impianto a pavimento, o fino a 6 l/min, più adatta alle tipiche portate degli impianti a soffitto e parete. Il cappuccio di rivestimento del misuratore di portata, sul quale è riportata la scala di misura, può essere smontato e lavato in caso si sporchi divenendo illeggibile. I moduli di ritorno sono dotati di valvole elastiche motorizzabili. Il particolare disegno del collettore permette l'aggancio a scatto delle specifiche testine di comando senza l'utilizzo di ulteriori adattatori. Tutti i moduli sono dotati di filetto da 3/4" eurocono, consentendo la massima versatilità al collegamento di varie tipologie di diametri o tubazioni.

Le due testate d'ingresso sono dotate di valvola di sfiato automatico dell'aria da 3/4" con tappo di chiusura non rimovibile, valvole di carico e scarico da 3/4", termometri con scala fino a 80°C e pozzetti da 3/4". Essendo tutti gli agganci filettati uguali e da 3/4" il collettore si presta anche ad un montaggio in posizione orizzontale con l'opportuno spostamento di valvole e termometri.



Collettore TEMPOWER 2G ad imballi - Starter pack

Codice	N° vie	Portata	Attacchi utenze	Attacchi caldaia	A	B	H
		l/min			mm	mm	mm
11 65 36	Starter	-	-	1" F	145	80	210

Testo di capitolato

Starter pack per collettore in materiale composito per impianti radianti di riscaldamento e raffrescamento; lo starter pack è composto da moduli di ingresso e tappo di chiusura per i corpi di mandata e ritorno; comprensivo di attacchi con girella da 1" F e relative guarnizioni, valvole di sfiato aria automatiche, rubinetti di carico/scarico e termometri su mandata e su ritorno; comprensivo di staffe di supporto a scatto per il montaggio in opportuna cassetta; comprensivo di etichette adesive per l'identificazione dei circuiti ed istruzioni di montaggio.

Impiego

Il collettore Tempower ad imballi favorisce la gestione di magazzino in quanto con soli tre codici è possibile realizzare tutti i tipi di collettore Tempower previsti.



11 65 00



11 65 34

Collettore TEMPOWER 2G ad imballi - 1 via aggiuntiva

Codice	N° vie	Portata	Attacchi utenze	Attacchi caldaia	A	B	H
		l/min			mm	mm	mm
11 65 00	1	4	3/4" EK	-	50	80	210
11 65 34	1	6	3/4" EK	-	50	80	210

Testo di capitolato

Imballo porta singola per collettore in materiale composito per impianti radianti di riscaldamento e raffrescamento; l'imballo è composto da un modulo di mandata ed uno di ritorno, entrambi da 1 circuito con attacchi 3/4" eurocono; un modulo è dotato di valvola di intercettazione motorizzabile sul ritorno, l'altro di misuratore di portata con anello di bloccaggio (memory ring) sulla mandata.



11 65 33



11 65 35

Collettore TEMPOWER 2G ad imballi - 3 vie aggiuntive

Codice	N° vie	Portata l/min	Attacchi utenze	Attacchi caldaia	A mm	B mm	H mm
11 65 33	3	4	3/4" EK	-	150	80	210
11 65 35	3	6	3/4" EK	-	150	80	210

Testo di capitolato

Imballo tre porte per collettore in materiale composito per impianti radianti di riscaldamento e raffrescamento; l'imballo è composto da un modulo di mandata ed uno di ritorno, entrambi da 3 circuiti con attacchi 3/4" eurocono; un modulo è dotato di valvole di intercettazione motorizzabili sul ritorno, l'altro di misuratori di portata con anello di bloccaggio (memory ring) sulla mandata.

Collettore TEMPOWER 2G ad imballi - staffa aggiuntiva



Codice	N° max di moduli tra staffe	A mm	B mm	H mm
11 65 99	8	-	80	210

Testo di capitolato

Staffa di supporto a scatto per collettore Tempower; utilizzare una staffa ogni 8 moduli.



Termomanometro per collettore TEMPOWER 2G

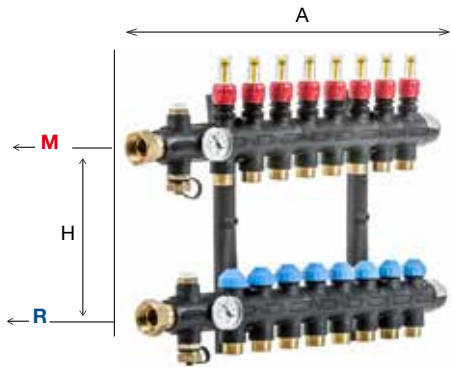
Codice	Attacchi utenze	Ø mm	Spes. mm
11 65 30	1/2" M	40	24

Testo di capitolato

Termomanometro per collettore Tempower.

Impiego

Strumento utilizzato per la misura della temperatura e della pressione dell'acqua, adatto soprattutto per la prova di carico da fare prima del ricoprimento degli impianti ma anche per le verifiche di manutenzione periodica dell'impianto.



Collettore TEMPOWER 2G BASIC montato

Codice	N° vie	Portata l/min	Attacchi utenze	Attacchi caldaia	A	B	H
					mm	mm	mm
11 67 02	2	4	3/4" EK	1" F	245	82	210
11 67 03	3	4	3/4" EK	1" F	295	82	210
11 67 04	4	4	3/4" EK	1" F	345	82	210
11 67 05	5	4	3/4" EK	1" F	395	82	210
11 67 06	6	4	3/4" EK	1" F	445	82	210
11 67 07	7	4	3/4" EK	1" F	495	82	210
11 67 08	8	4	3/4" EK	1" F	545	82	210
11 67 09	9	4	3/4" EK	1" F	595	82	210
11 67 10	10	4	3/4" EK	1" F	645	82	210
11 67 11	11	4	3/4" EK	1" F	695	82	210
11 67 12	12	4	3/4" EK	1" F	745	82	210

Testo di capitolato

Collettore in materiale composito per impianti radianti di riscaldamento e raffrescamento; il collettore è composto da più moduli montati insieme a realizzare due corpi, uno di mandata ed uno di ritorno, da 2 a 12 circuiti con attacchi 3/4" eurocono; ogni circuito è dotato di valvole di intercettazione motorizzabili sul ritorno e misuratori di portata da 4 l/min sulla mandata; comprensivo di attacchi con girella da 1" F e relative guarnizioni, valvole di sfiato aria manuali, rubinetti di carico e termometro su mandata e su ritorno; comprensivo di staffe di supporto a scatto per il montaggio in opportuna cassetta; comprensivo di etichette adesive per l'identificazione dei circuiti ed istruzioni di montaggio.

Impiego

Il collettore Tempower Basic è una versione semplificata del collettore Tempower 2G, le differenze tra i due sono:

- Assenza dell'anello di bloccaggio sulla mandata (memory ring);
- Misuratore di portata in sola versione da 4 l/min;
- Valvola di solo carico, al contrario del collettore Tempower 2G dove la valvola è di carico e scarico;
- Valvola di sfiato solo manuale (non automatica come nella versione Tempower 2G);
- Necessità di utilizzare un adattatore VA10 per la connessione delle testine elettrotermiche al collettore. Adattatori non compresi nella confezione del collettore Basic.
- Due staffe di supporto, da posizionarsi ad 1/3 e 2/3 della lunghezza del collettore e mai distanti più di 8 moduli.



Collettore TEMPOWER 2G BASIC - 1 via aggiuntiva

Codice	N° vie	Portata	Attacchi utenze	Attacchi caldaia	A	B	H
		l/min			mm	mm	mm
11 65 32	1	4	3/4" EK	-	50	80	210

Testo di capitolato

Imballo porta singola per collettore in materiale composito per impianti radianti di riscaldamento e raffrescamento; l'imballo è composto da un modulo di mandata ed uno di ritorno, entrambi da 1 circuito con attacchi 3/4" eurocono; un modulo è dotato di valvola di intercettazione motorizzabile sul ritorno, l'altro di misuratore di portata sulla mandata.



Coppia di valvole a sfera

Codice	Attacchi utenze	Attacchi caldaia
12 66 00	1" M	1" F

Testo di capitolato

Coppia di valvole a sfera per collettore Tempower, Tempower ad imballi e Tempower Basic.

Impiego

La valvola viene utilizzata per l'intercettazione del fluido in ingresso ed uscita dal collettore di distribuzione, consente la chiusura, l'apertura o la parzializzazione del flusso dell'acqua.

Caratteristiche tecniche

Materiale	Corpo O-ring Connettori	Poliammide 6.6 rinforzato in fibra di vetro stabilizzato per idrolisi EPDM perossidico Ottone CW614N
Fluido	Acqua	Glicole massimo 30%
Attacchi collettori		1" F con girella
Classe di applicazione ISO10508:2006		Classe* 4 / 4 bar / 25 anni
Temperatura minima esercizio		4°C
Pressione massima di prova		8 bar
Portata massima al collettore		60 l/min
Scale misuratori di portata		0,75-3,75 l/min - 1,00-6,00 l/min (**)
Kvs per singolo circuito (mandata + ritorno)		0,993

(*) Classe 4 = 60°C/12,5 anni + 40°C/10 anni + 20°C/1,25 anni + 70°C/1,25 anni + 100°C/50 ore
(**) Non disponibile per il collettore Tempower Basic

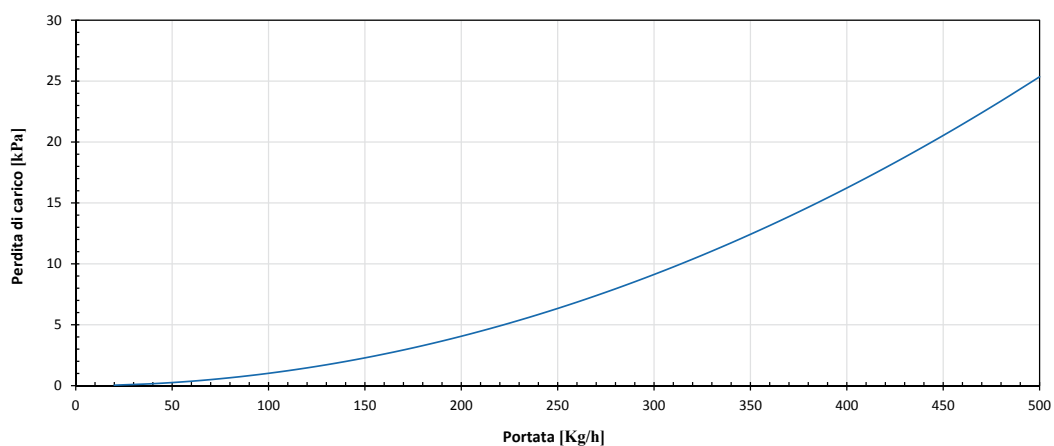
Accoppiamento collettore - cassetta

Cassetta		Collettori Tempower - Basic - Ad imballi		
	Lunghezza	n°vie	Lunghezza netta collettore	Lunghezza lorda collettore*
	mm	-	mm	mm
Standard	540	2-5	245-395	385-535
	700	6-8	445-545	585-685
	850	9-11	595-695	735-835
	1000	12-14	745-845	885-985
	1150	15-17	895-995	1035-1135
Basic	600	5-6	395-445	535-585
	700	7-8	495-545	635-685
	850	9-11	595-695	735-835
	1000	12-14	745-845	885-985

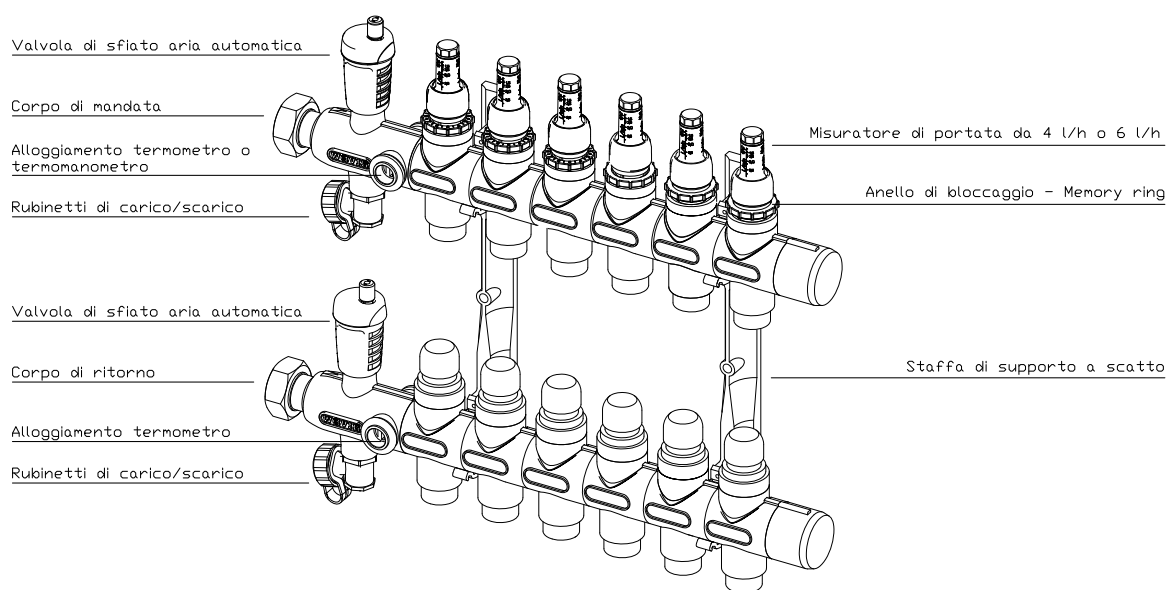
(*) L'accoppiamento è calcolato considerando circa 140 mm di spazio tra il collettore più lungo e la dimensione della cassetta, di cui circa 70 mm impegnati dalle valvole a sfera.

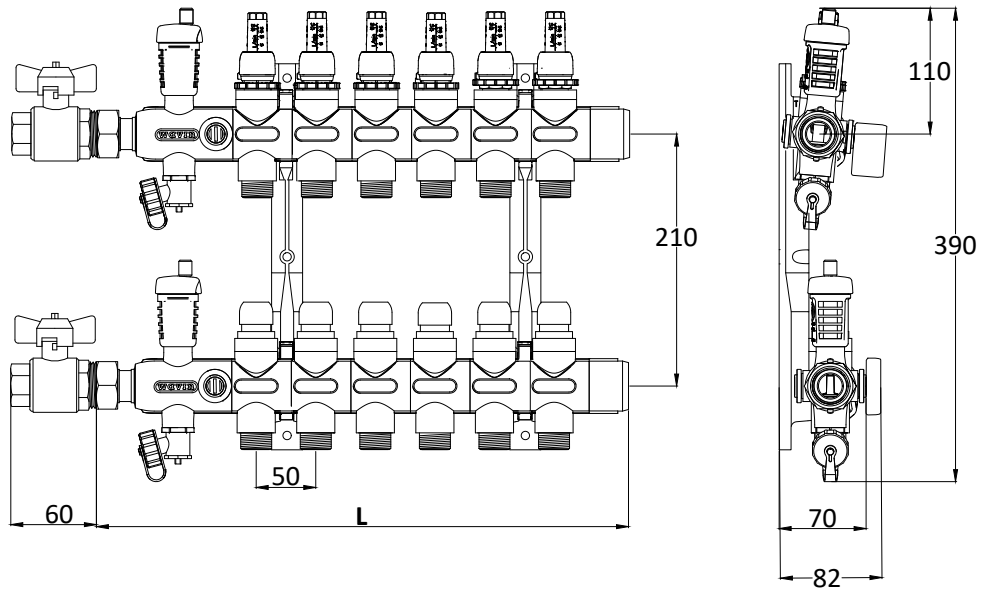
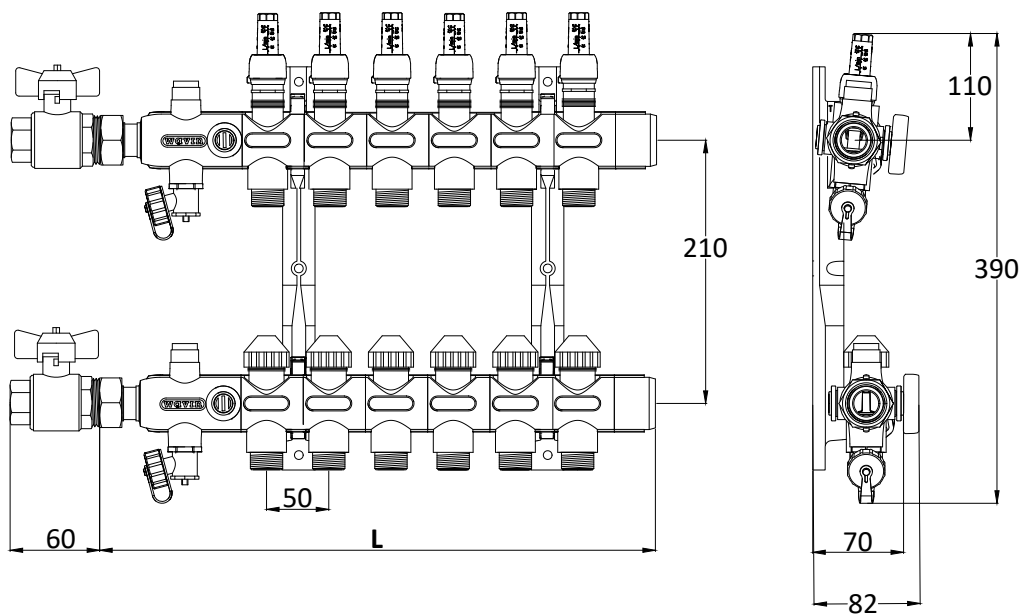
Perdite di carico

La perdita di carico per ogni singolo circuito è data dalla perdita di carico dovuta allo sviluppo del circuito a cui si somma la perdita di carico data dall'ingresso e dall'uscita del collettore. Le perdite di carico relative all'ingresso ed all'uscita sono riportate nel seguente grafico.

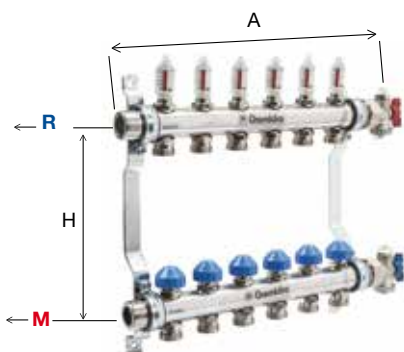


Collettore TEMPOWER



Dimensionale collettore TEMPOWER 2G

Dimensionale collettore TEMPOWER 2G BASIC


Codici	11 65 02	11 65 03	11 65 04	11 65 05	11 65 06	11 65 07	11 65 08	11 65 09	11 65 10	11 65 11	11 65 12
	11 67 02	11 67 03	11 67 04	11 67 05	11 67 06	11 67 07	11 67 08	11 67 09	11 67 10	11 67 11	11 67 12
L (mm)	245	295	345	395	445	495	545	595	645	695	745



Collettore INOX montato

Codice	N° vie	Portata l/min	Attacchi utenze	Attacchi caldaia	A	B	H
					mm	mm	mm
12 67 02	2	6	3/4" EK	1" M	220	80	210
12 67 03	3	6	3/4" EK	1" M	270	80	210
12 67 04	4	6	3/4" EK	1" M	320	80	210
12 67 05	5	6	3/4" EK	1" M	370	80	210
12 67 06	6	6	3/4" EK	1" M	420	80	210
12 67 07	7	6	3/4" EK	1" M	470	80	210
12 67 08	8	6	3/4" EK	1" M	520	80	210
12 67 09	9	6	3/4" EK	1" M	570	80	210
12 67 10	10	6	3/4" EK	1" M	620	80	210
12 67 11	11	6	3/4" EK	1" M	670	80	210
12 67 12	12	6	3/4" EK	1" M	720	80	210

Testo di capitolato

Collettore Inox in acciaio inossidabile completo su ogni circuito con valvole di intercettazione e regolazione motorizzabili sul ritorno e misuratori di portata da 0-6 l/min sulla mandata, entrambi con attacchi 3/4" eurocono; comprensivo di rubinetti di carico/scarico, valvole di sfiato aria manuali e staffe di supporto. Attacchi collettore del diametro di 1" M.

Impiego

Il collettore è realizzato in acciaio inossidabile, su ogni circuito è completato da valvole di regolazione e intercettazione motorizzabili sul ritorno e da misuratori di portata da 0-6 l/minuto sulla mandata. Il collettore è completo di rubinetti di carico/scarico, dalle valvole di sfiato aria manuali installate sia sulla mandata che sul ritorno e da staffe di supporto. Il collettore permette di gestire fino ad un massimo di 12 circuiti radianti, con attacchi collettore del diametro di 1" M da accoppiare alle relative valvole a sfera

Il collettore è completo di:

- misuratore di portata 0-6 l/minuto,
- valvole di intercettazione motorizzabili sul ritorno,
- rubinetti di carico e scarico,
- valvole di sfiato manuali,

Accessori a completamento del collettore Inox sono:

- termometri 0-80°C,
- valvole a sfera con termometro,
- valvole sfiato automatiche

Il collettore INOX può essere inserito in una specifica cassetta metallica verniciata che consente una comoda ispezione.



Coppia di valvole a sfera per collettore INOX

Codice Attacchi utenze Attacchi caldaia

12 67 00 1" F 1" F

Testo di capitolato

Coppia di valvole a sfera per collettore Inox.

Impiego

La valvola viene utilizzata per l'intercettazione del fluido in ingresso ed uscita dal collettore di distribuzione, consente la chiusura, l'apertura o la parzializzazione del flusso dell'acqua. È dotata di supporto porta termometro.



Termometro per valvola a sfera per collettore INOX

Codice

12 67 01

Testo di capitolato

Termometro per valvole a sfera per collettore Inox.

Impiego

Strumento utilizzato per la misura della temperatura del fluido.



Imballo singola via aggiuntiva per collettore INOX

Codice N° vie Portata Attacchi utenze Attacchi caldaia

l/min

12 67 20 1 6 3/4" EK 1"F

Testo di capitolato

Imballo singola via aggiuntiva per collettore Inox.

Impiego

Elemento che può essere installato sul collettore inox al fine di aggiungere una via al collettore stesso.



Sfiato automatico con valvola di ritegno per collettore per esteso INOX

Codice Attacchi
utenze

12 67 22 3/4"EK

Testo di capitolato

Sfiato automatico con valvola di ritegno per collettore Inox.

Impiego

Dispositivo idraulico che serve ad espellere automaticamente l'aria dalle condotte in pressione per garantire la regolarità del flusso idrico.



Termometro a bracciale per collettore per esteso INOX

Codice Ø
collettore

12 67 23 1"

Testo di capitolato

Termometro a bracciale per collettore Inox.

Impiego

Nel caso in cui non vengano utilizzate la valvole a sfera per collettore Inox con relativi termometri, è possibile utilizzare questo termometro montandolo sui due corpi del collettore.



Coppia di nippli per collettore per esteso INOX su gruppi miscelati

Codice Attacchi Attacchi
utenze caldaia

12 67 21 1"F 1"F

Testo di capitolato

Coppia di nippli 1"F-F per montaggio collettore Inox su gruppi miscelati Tempower o Inoxterm.

Impiego

Articolo necessario per il montaggio del collettore Inox sui gruppi di miscelazione da collettore.

Caratteristiche tecniche

Materiale	Corpo	Acciaio AISI 304
	O-ring	EPDM perossidico
	Connettori	Ottone CW614N
Fluido	Acqua	Glicole massimo 30%
Attacchi collettori		1" M senza girella
Temperatura minima esercizio		-10°C
Temperatura massima esercizio		80°C
Pressione massima di prova (20°)		10 bar
Pressione massima esercizio (80°)		6 bar
Portata massima al collettore		60 l/min
Scale misuratori di portata		0,00 - 6,00 l/min
Kvs per singolo circuito (mandata + ritorno)		1,200

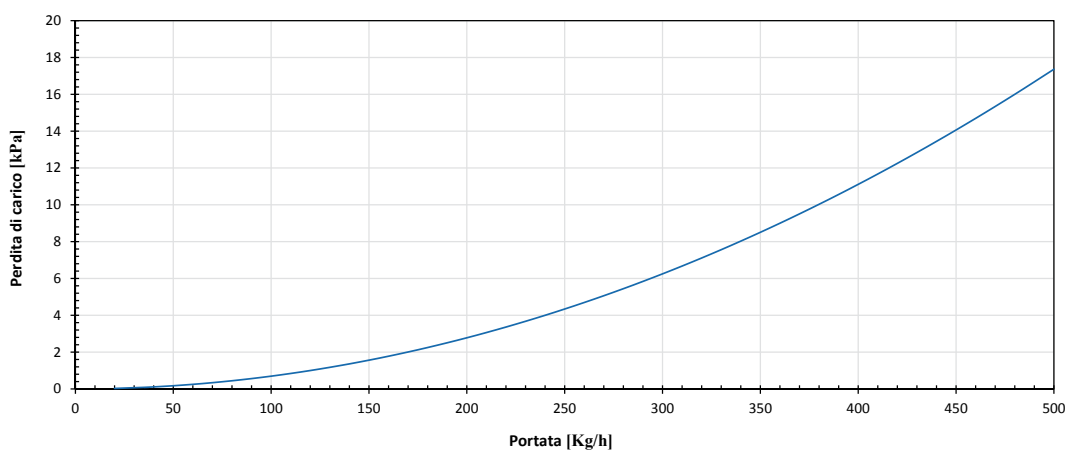
Accoppiamento collettore - cassetta

Cassetta		Collettore Inox		
	Lunghezza	n°vie	Lunghezza netta collettore	Lunghezza lorda collettore*
	mm	-	mm	mm
Standard	540	2-5	220-370	355-505
	700	6-8	420-520	555-655
	850	9-11	570-670	705-805
	1000	12-14	720-820	855-955
	1150	15-17	870-970	1005-1105
Basic	600	2-6	220-420	355-555
	700	7-8	470-520	605-655
	850	9-11	570-670	705-805
	1000	12-14	720-820	855-955

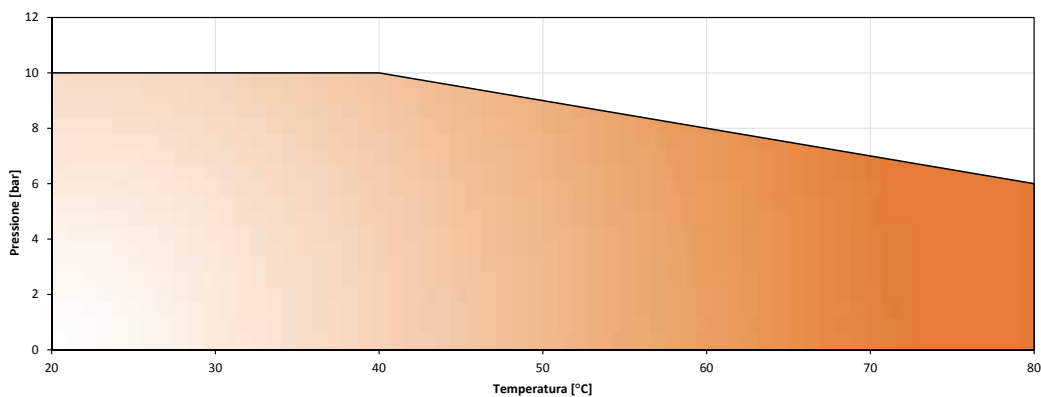
(*) L'accoppiamento è calcolato considerando circa 135 mm di spazio tra il collettore più lungo e la dimensione della cassetta, di cui circa 70 mm impegnati dalle valvole a sfera.

Perdite di carico

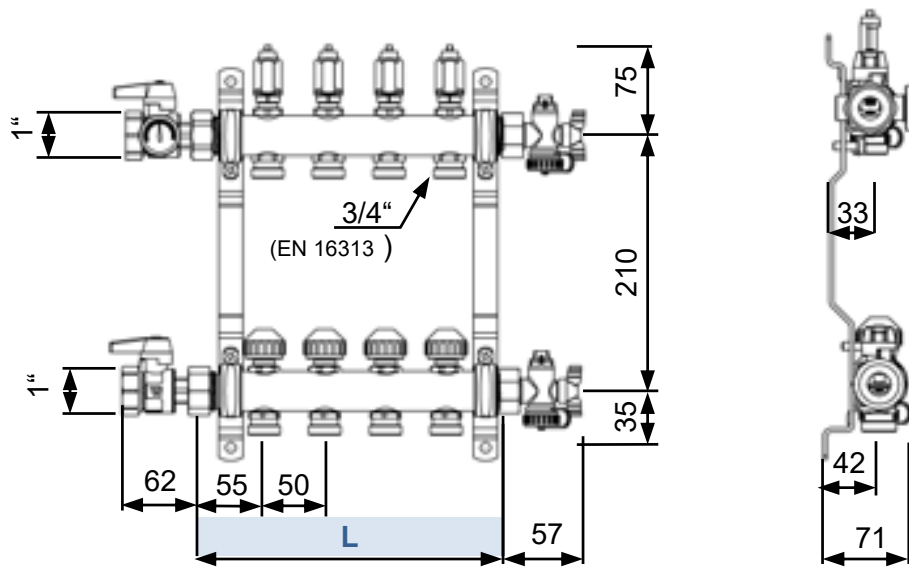
La perdita di carico per ogni singolo circuito è data dalla perdita di carico dovuta allo sviluppo del circuito a cui si somma la perdita di carico data dall'ingresso e dall'uscita del collettore. Le perdite di carico relative all'ingresso ed all'uscita sono riportate nel seguente grafico.



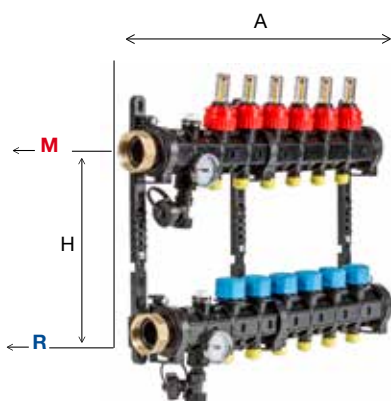
Campo di lavoro – pressione/temperatura



Dimensionale collettore INOX



Codici	12 67 02	12 67 03	12 67 04	12 67 05	12 67 06	12 67 07	12 67 08	12 67 09	12 67 10	12 67 11	12 67 12
L (mm)	220	270	320	370	420	470	520	570	620	670	720



Collettore PLASTICO 1-1/4" - Starter pack

Codice	N° vie	Portata l/min	Attacchi utenze	Attacchi caldaia	A mm	B mm	H mm
12 65 01T	6	5	Innesto	1" 1/4 F	441	95	210

Testo di capitolato

Starter pack per collettore da 1"1/4 in materiale composito per impianti radianti di riscaldamento e raffrescamento; lo starter pack è costituito da un collettore già montato da 6 vie con attacchi ad innesto rapido, comprensivo di attacchi con girella da 1"1/4 F e relative guarnizioni, valvole di sfiato aria manuali, rubinetti di carico/scarico e termometri su mandata e su ritorno; comprensivo di staffe di supporto telescopiche con viti ed istruzioni di montaggio.

Impiego

Il collettore Plastico da 1-1/4" è utilizzato in caso di impianti dalla portate elevate. È costituito a partire da un collettore da 6 vie che funge da starter pack (con modulo di ingresso, modulo strumenti – comprensivo di valvola di carico e scarico, valvola di sfiato manuale e termometro- tappi e tre staffe), a cui aggiungere i kit porta singola (con modulo singolo di mandata e singolo di ritorno), assemblandoli fino ad ottenere il numero desiderato di vie. È necessario inserire una staffa intermedia in più ogni 4 moduli, modulo di ingresso e modulo strumenti inclusi.



Collettore PLASTICO 1-1/4" - 1 Via aggiuntiva

Codice	N° vie	Portata l/min	Attacchi utenze	Attacchi caldaia	A mm	B mm	H mm
12 65 02T	1	5	Innesto	1" 1/4 F	50	95	210

Testo di capitolato

Imballo porta singola per collettore da 1"1/4 in materiale composito per impianti radianti di riscaldamento e raffrescamento; l'imballo è composto da un modulo di mandata ed uno di ritorno, entrambi da 1 circuito con attacchi ad innesto rapido; un modulo è dotato di valvola di intercettazione motorizzabile sul ritorno, l'altro di misuratore di portata sulla mandata.


Collettore PLASTICO 1-1/4" - Staffa telescopica aggiuntiva

Codice	N° massimo di moduli tra staffe	A mm	B mm	H mm
12 65 03T	4	-	95	210

Testo di capitolato

Staffa aggiuntiva telescopica per collettore da 1"1/4 in materiale composito per impianti radianti di riscaldamento e raffrescamento; utilizzare una staffa ogni 4 moduli.


Coppia di valvole a sfera per coll. PLASTICO 1"1/4

Codice	Attacchi utenze	Attacchi caldaia
12 65 00	1"1/4 F	1"1/4 F

Testo di capitolato

Coppia di valvole a sfera per coll. Plastico 1" 1/4, incluso filtro scarico depositi.

Impiego

La valvola viene utilizzata per l'intercettazione del fluido in ingresso ed uscita dal collettore di distribuzione, consente la chiusura, l'apertura o la parzializzazione del flusso dell'acqua.



Raccordi adattatori ad innesto

Codice	Tubo	Attacchi collettore	Tipi di collettore	Ø
				mm
12 65 25	Plastica	Innesto	Plas.1"1/4	25

Testo di capitolato

Raccordo adattatore ad innesto rapido per tubi su collettori Plastici 1"1/4.
Per l'installazione utilizzare svasatore interno/esterno corrispondente.

Impiego

Raccordo ad innesto da utilizzare per il collegamento delle tubazioni dei circuiti radianti a pavimento al collettore di distribuzione con attacchi da 1"1/4.



Raccordi 3/4" EK ad innesto

Codice	Tubo	Attacchi collettore	Tipi di collettore	Ø
				mm
12 65 34	Tutti	Innesto	Plas.1"1/4	3/4" EK

Testo di capitolato

Raccordo adattatore ad innesto rapido per tubi su collettori Plastici 1"1/4.

Impiego

Raccordo ad innesto da utilizzare per il collegamento delle tubazioni dei circuiti radianti a pavimento al collettore di distribuzione con attacchi da 1"1/4.

Caratteristiche tecniche

Materiale	Corpo	Poliammide 6.6 rinforzato in fibra di vetro
	O-ring	EPDM perossidico
	Connettori	Poliammide 6.6 rinforzato in fibra di vetro
Fluido	Acqua	Glicole massimo 30%
Attacchi collettori		1" 1/4 F con girella
Temperatura minima esercizio		5°C
Temperatura massima esercizio		55°C
Pressione massima di prova		8 bar
Pressione massima esercizio		4 bar
Portata massima al collettore		80 l/min
Scale misuratori di portata		0,00 - 5,00 l/min
Kvs per singolo circuito (mandata + ritorno)		1,649

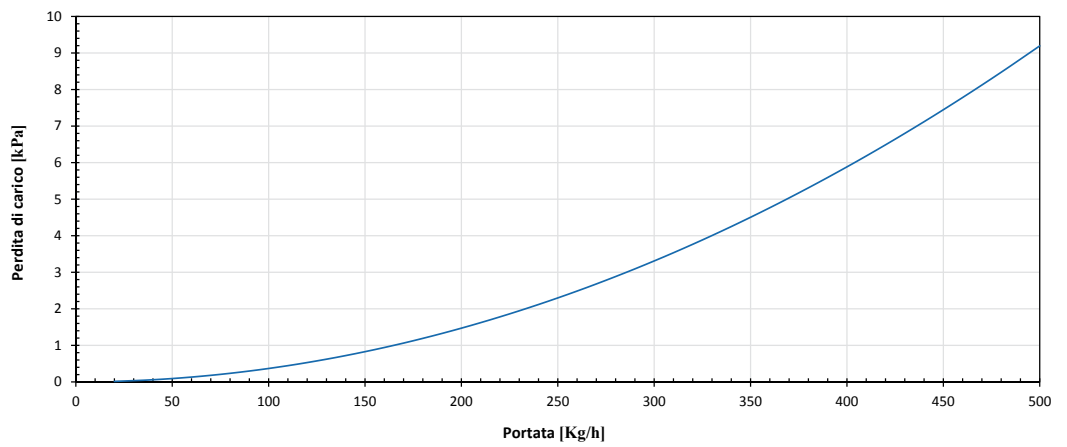
Accoppiamento collettore - cassetta

Cassetta		Collettore Plastico 1" 1/4 ad imballi		
	Lunghezza	n°vie	Lunghezza netta collettore	Lunghezza lorda collettore*
	mm	-	mm	mm
Standard	700	6-8	435-535	610-702
	850	9-11	585-685	748-840
	1000	12-14	735-835	886-978
	1150	15-17	885-985	1024-1116

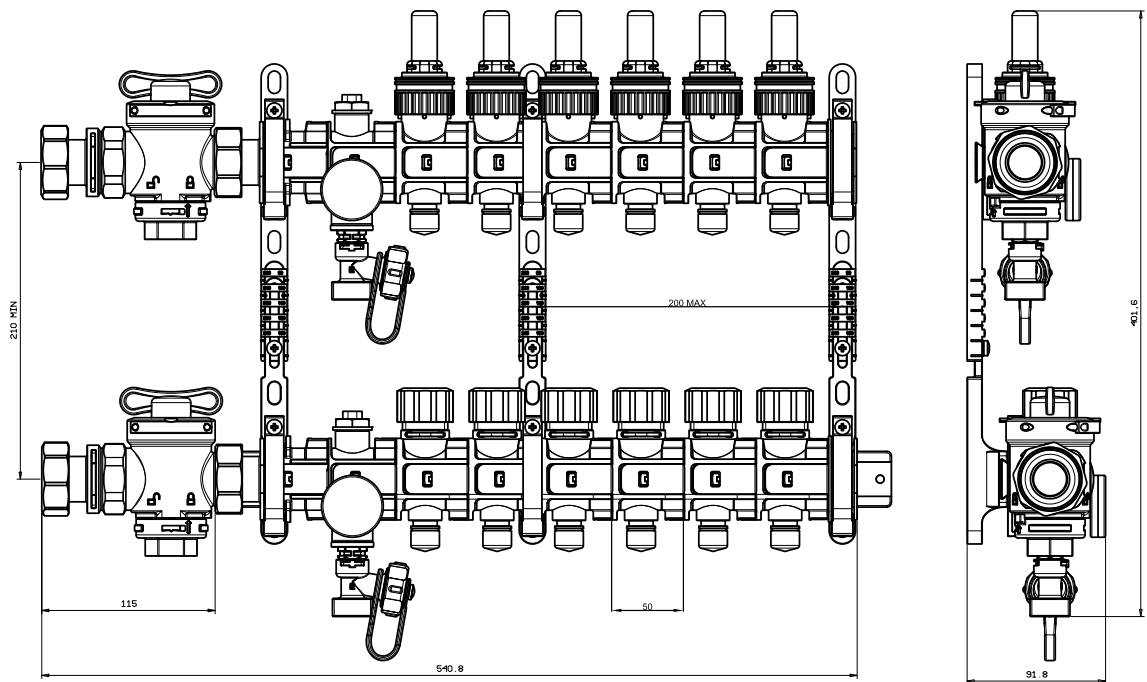
(*) L'accoppiamento è calcolato considerando circa 135 mm di spazio tra il collettore più lungo e la dimensione della cassetta, di cui circa 110 mm impegnati dalle valvole a sfera.

Perdite di carico

La perdita di carico per ogni singolo circuito è data dalla perdita di carico dovuta allo sviluppo del circuito a cui si somma la perdita di carico data dall'ingresso e dall'uscita del collettore. Le perdite di carico relative all'ingresso ed all'uscita sono riportate nel seguente grafico.



Dimensionale Collettore PLASTICO 1-1/4" - Starter pack



4. Accessori per collettori



10 67 52



10 67 54

Testina elettrotermica

Codice	Tensione	Micro	Attacchi collettore	Tipo di collettore
	V			
10 67 52	230	No	Innesto	Tempower
10 67 54	230	Si	Innesto	Tempower
10 67 62	24	No	Innesto	Tempower
10 67 64	24	Si	Innesto	Tempower

Testo di capitolato

Attuatore elettrotermico normalmente chiuso specifico per il comando remoto delle valvole di intercettazione dei collettori, dotato di funzione prima accensione, provvisto di indicatore visivo dello stato di funzionamento; può comprendere un contatto "micro" per segnalazione avvenuta attivazione.

Può essere connesso direttamente sul collettore Tempower, con opportuni adattatori (non inclusi) su altri tipi di collettori.

Impiego

Attuatore elettrotermico per il comando automatico delle valvole di intercettazione installate sui collettori di distribuzione per impianti di riscaldamento radiante, utilizzato in combinazione con termostati o centraline. Nella versione con "micro" tale funzione consente lo spegnimento della pompa qualora tutte le valvole risultino chiuse.

Provvisto nella parte superiore di un cilindro mobile che permette di verificare lo stato di funzionamento; in particolare, la visibilità di una banda bianca indica che l'attuatore è attivo e pertanto il circuito corrispondente è aperto. L'installazione sulla valvola è estremamente semplificata grazie ad una particolare funzione, denominata "first open", che consiste in uno stato meccanico particolare in cui si trova l'attuatore da nuovo ed ha lo scopo di permettere il fissaggio dell'attuatore alla valvola applicando una forza notevolmente ridotta. La funzione "first open" si disattiva automaticamente dopo i primi 6 minuti di alimentazione, dopo di che l'attuatore funzionerà regolarmente. Per togliere l'attuatore dalla valvola premere a fondo il pulsante centrale e tirare con delicatezza. La testina elettrica può essere installata direttamente sul collettore Tempower, tramite l'utilizzo di opportuni adattatori su altri collettori o su sezioni di alta temperatura di gruppi di miscelazione.

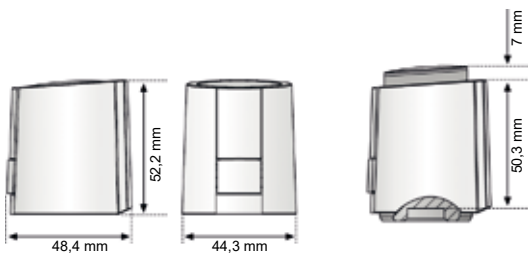
Caratteristiche tecniche

Proprietà	UoM	Testine senza micro		Testine con micro	
Alimentazione	V	230	24	230	24
Larghezza	mm	44,3	44,3	44,3	44,3
Profondità	mm	48,4	48,4	48,4	48,4
Altezza	mm	50,3 ± 7	50,3 ± 7	50,3 ± 7	50,3 ± 7
Tensione di alimentazione	V	230AC -50/60Hz	24AC/DC	230AC - 50/60Hz	24AC/DC
Corrente massima al microinterruttore	A	-	-	5A con carico resistivo 1A con carico induttivo	3A con carico resistivo 1A con carico induttivo
Massima corrente di spunto	mA	550	300	550	300
Potenza assorbita	W	1	1	1	1
Posizione a riposo	-	NC	NC	NC	NC
Tempo di prima apertura	min.	>6	>6	>6	>6
Tempo di chiusura/apertura	min.	~ 3,5	~ 3,5	~ 3,5	~ 3,5
Corsa	mm	4	4	4	4
Reazione elastica	N	100 ± 5%	100 ± 5%	100 ± 5%	100 ± 5%
Tipo di protezione	-	IP 54/II	IP 54/III	IP 54/II	IP 54
Temperatura ambiente	°C	max 60	max 60	max 60	max 60
Peso senza adattatore	g	100	100	100	100
Contenitore	-	Poliammide - Blu	Poliammide - Blu	Poliammide - Blu	Poliammide - Blu
Cavo di collegamento	-	2x0,75 mm ²	2x0,75 mm ²	4x0,75 mm ²	4x0,75 mm ²
Lunghezza cavo in dotazione		1200	1200	1000	1000
Lunghezza massima del cavo	m	N.D.	L=k·A/n*	N.D.	L=k·A/n*
Conforme norma CE		EN60730	EN60730	EN60730	EN60730

*L=lunghezza del cavo in metri; k=269m/mm²; n=numero di testine. Sezioni di cavo raccomandate 0,8÷1,5 mm²

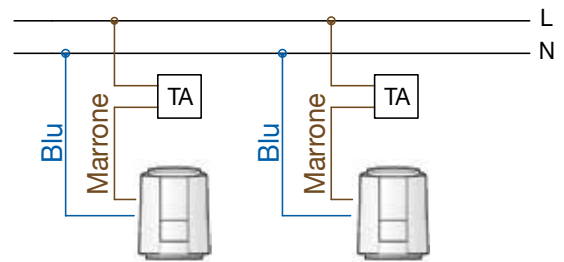
Dimensionali

Testina senza micro 230V - 24 V

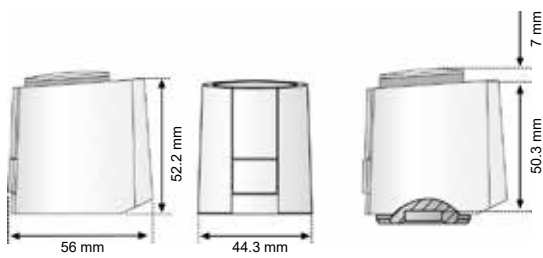


Schema elettrico

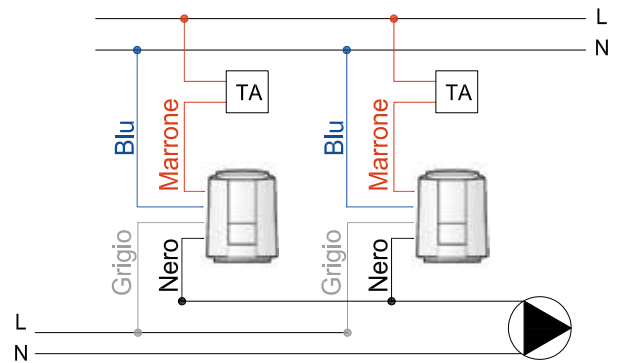
Testina senza micro 230V - 24 V



Testina con micro 230V - 24 V



Testina con micro 230V - 24 V





Testina elettrotermica BASIC

Codice	Tensione	Micro	Attacchi collettore	Tipo di collettore
	V			
10 67 04	230	Si	30x1,5	Inox

Testo di capitolato

Attuatore elettrotermico normalmente chiuso specifico per il comando remoto delle valvole di intercettazione dei collettori Inox, provvisto di indicatore visivo dello stato di funzionamento; comprende un contatto "micro" per segnalazione avvenuta attivazione. Connesso al collettore Inox tramite raccordo filettato metallico facente parte dell'attuatore stesso.

Impiego

Attuatore elettrotermico per il comando automatico delle valvole di intercettazione installate sui collettori di distribuzione per impianti di riscaldamento radiante, utilizzato in combinazione con termostati o centraline. Nella versione con "micro" tale funzione consente lo spegnimento della pompa qualora tutte le valvole risultino chiuse.

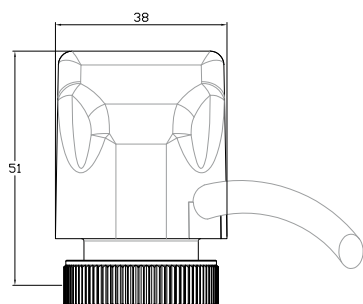
Provvisto nella parte inferiore di un indicatore visivo dello stato di funzionamento; in particolare, la finestra inferiore di colore nero indica che l'attuatore è attivo e pertanto il circuito corrispondente è aperto. L'installazione sulla valvola del collettore avviene per mezzo di una ghiera metallica filettata di fissaggio. Per togliere l'attuatore dalla valvola va semplicemente svitata detta ghiera di ancoraggio al collettore. La testina elettrica nasce per essere installata sul collettore Inox da 1".

Caratteristiche tecniche

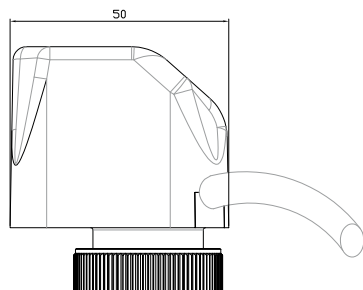
Proprietà	UoM	Testine con micro
Alimentazione	V	230
Larghezza	mm	38
Profondità	mm	50
Altezza	mm	51
Tensione di alimentazione	V	230 AC
Corrente di funzionamento	mA	200
Potenza assorbita	W	2,5
Posizione a riposo	-	chiuso
Tempo di chiusura/apertura	min.	3
Corsa massima attuatore	mm	3,5
Corsa di lavoro su valvola	mm	2,5
Reazione elastica	N	100
Tipo di protezione	-	IP 44
Temperatura ambiente	°C	50
Peso senza adattatore	g	200
Colore	-	Bianco
Cavo di collegamento	-	4x0,75 mm ²
Lunghezza cavo in dotazione	mm	1000
Lunghezza massima del cavo	m	N.D.

Dimensionale

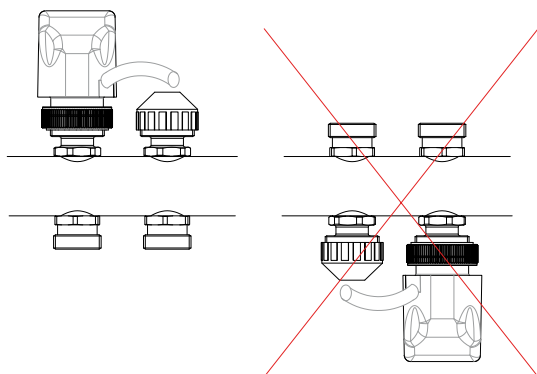
Vista frontale



Vista laterale



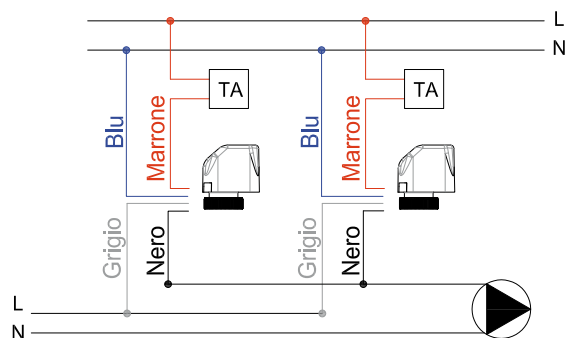
Montaggio sul collettore



L'attuatore NON deve essere installato al di sotto del corpo valvola

Schema elettrico

Testine 230V con micro





10 67 18



10 67 21

Adattatore per testine

Codice	Mod.	Colore	Attacchi collettore
10 67 18	VA10	Grigio chiaro	30x1,5
10 67 21	VA50	Grigio scuro	30x1,5

Corrispondenze adattatori per testine

Testo di capitolato

Adattatore per testine elettrotermiche.

Impiego

Da utilizzarsi per l'applicazione delle testine elettrotermiche (non le testine BASIC) su collettori diversi dal collettore Tempower.

Collettori	Codice	Modello	Colore
Tempower	-	-	-
Tempower Basic	10 67 18	VA10	Grigio chiaro
Inox	10 67 21	VA50	Grigio scuro
Plastico 1" 1/4	10 67 18	VA10	Grigio chiaro
Sez. alta temperatura per gruppi miscelati			
Tempower	10 67 21	VA50	Grigio scuro



Raccordi adattatori ad avvitamento

Codice	Tubo	Attacchi collettore	Tipo di collettore	Ø
				mm
10 66 14	Tutti	3/4"EK	Tempower/Inox	14x2,0
73 002	Tutti	3/4"EK	Tempower/Inox	16x2,0
10 66 17	Tutti	3/4"EK	Tempower/Inox	17x2,0
10 66 18	Tutti	3/4"EK	Tempower/Inox	18x2,0
10 66 20	Tutti	3/4"EK	Tempower/Inox	20x2,0
10 66 22	Tutti	3/4"EK	Tempower/Inox	20x2,5

Testo di capitolato

Raccordo adattatore ad avvitamento per tubi su collettori con attacchi eurocono.

Impiego

Raccordi utilizzati per collegare le tubazioni degli impianti radianti ai collettori.



Curva da sostegno per tubo

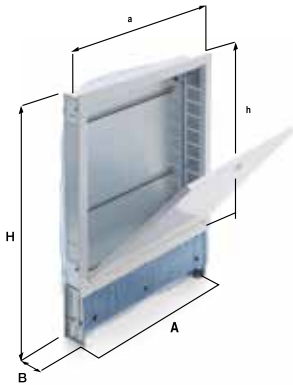
Codice	Ø tubo
	mm
10 90 18	16÷18
10 90 20	20
10 90 25	25

Testo di capitolato

Curva prodotta per stampaggio in materiale plastico sintetico per il raccordo dei tubi dal pavimento al collettore.

Impiego

Elemento plastico utilizzato per facilitare la curvatura dei tubi dei circuiti radianti in prossimità del raccordo con il collettore di distribuzione.



Cassetta standard per collettore

Codice	a	h	A	B	H
	mm	mm	mm	mm	mm
10 71 45	600	660	540	93÷120	750÷890
10 71 47	760	660	700	93÷120	750÷890
10 71 48	910	660	850	93÷120	750÷890
10 71 49	1060	660	1000	93÷120	750÷890
10 71 51	1210	660	1150	93÷120	750÷890
10 71 53	1360	660	1300	93÷120	750÷890

Testo di capitolato

Cassetta per collettore prodotta in acciaio con supporti orizzontali, verniciata a caldo, supporti di appoggio regolabili in altezza, provvista di cornice e porta anteriore con serratura. Spessore minimo interno 93 mm.

Impiego

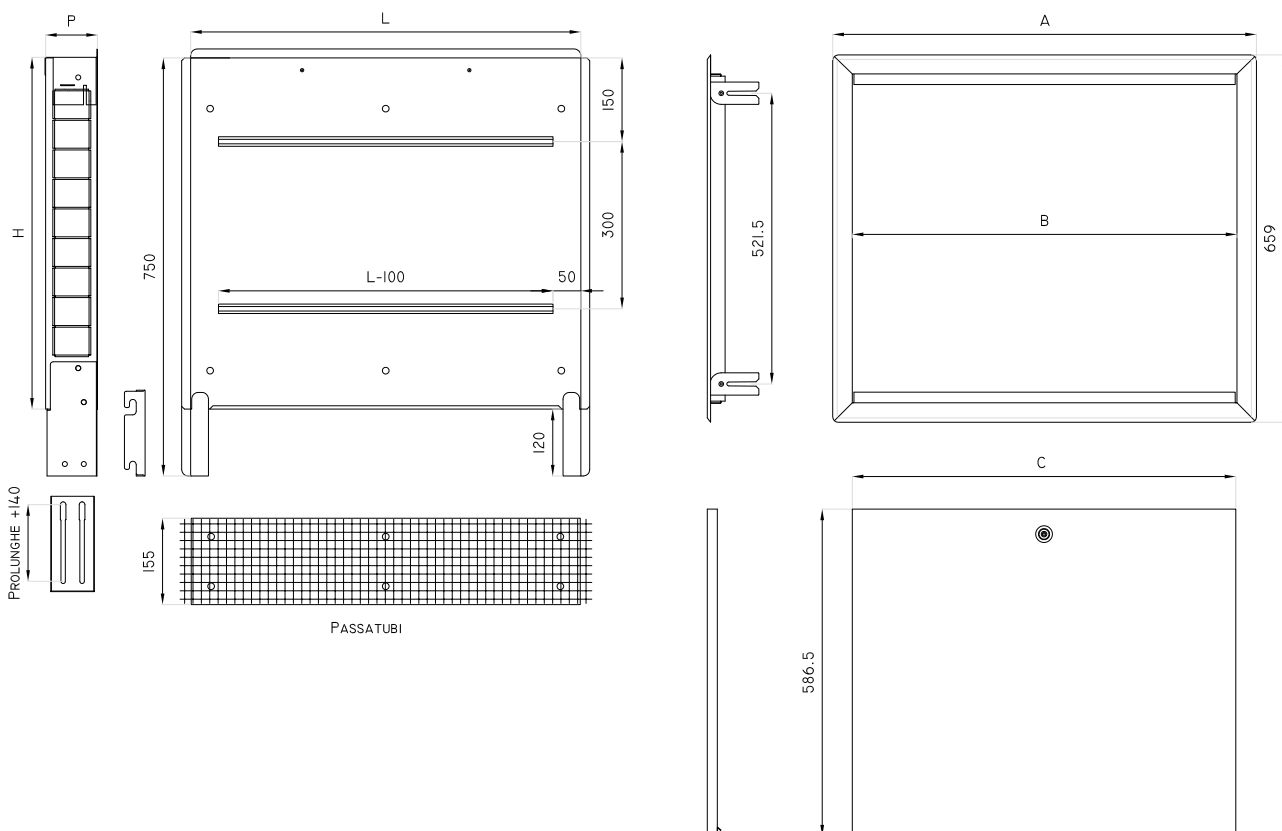
Cassetta per collettore utilizzata per permettere l'installazione dei collettori all'interno delle pareti. Grazie al ridotto spessore ed alla rete porta intonaco presente sul retro, questa cassetta può essere installata anche su parti divisorie realizzate con mattoni da 8 cm di spessore.

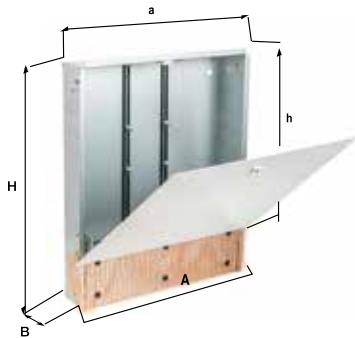
L'altezza della cassetta è adeguata all'installazione anche di collettori montati con gruppi di miscelazione con sezioni di alta temperatura, con portella di dimensioni adeguate a permetterne l'ispezione. Le guide orizzontali permettono di modificare facilmente la posizione di fissaggio di collettori ed eventuali gruppi di miscelazioni; permettono inoltre l'installazione del numero a piacere di barre di supporto, tante quante siano opportune, senza ulteriori accessori.

Provvista di piedini telescopici per il posizionamento all'altezza adeguata e con cornice porta portella regolabile in profondità grazie alle forcelle interne e richiudibili. La struttura in acciaio zincato ed il fascione passa-tubi agganciato alla cassa assicurano maggiore rigidità alla cassetta. I pretranciati sulle pareti laterali danno massima flessibilità per realizzare l'ingresso dei tubi anche dal fianco. Il colore bianco RAL9003 di cornice e portella consente all'articolo di essere il meno invasivo possibile.

Dimensionale

Codice cassetta	Dimensioni cassetta			Dimensioni cornice-portella		
	L	P	H	A	B	C
	mm	mm	mm	mm	mm	mm
107145	540	93÷120	630	600	535	528
107147	700	93÷120	630	760	695	688
107148	850	93÷120	630	910	845	838
107149	1000	93÷120	630	1060	995	988
107151	1150	93÷120	630	1210	1145	1138
107153	1300	93÷120	630	1360	1295	1288





Cassetta Basic per collettore

Codice	a	h	A	B	H
	mm	mm	mm	mm	mm
10 71 36	662	529	600	110	620÷760
10 71 37	762	529	700	110	620÷760
10 71 38	912	529	850	110	620÷760
10 71 39	1062	529	1000	110	620÷760

Testo di capitolato

Cassetta per collettore prodotta in acciaio con supporti verticali, verniciata a caldo, supporti di appoggio regolabili in altezza, provvista di porta anteriore con serratura. Spessore minimo interno 110 mm.

Impiego

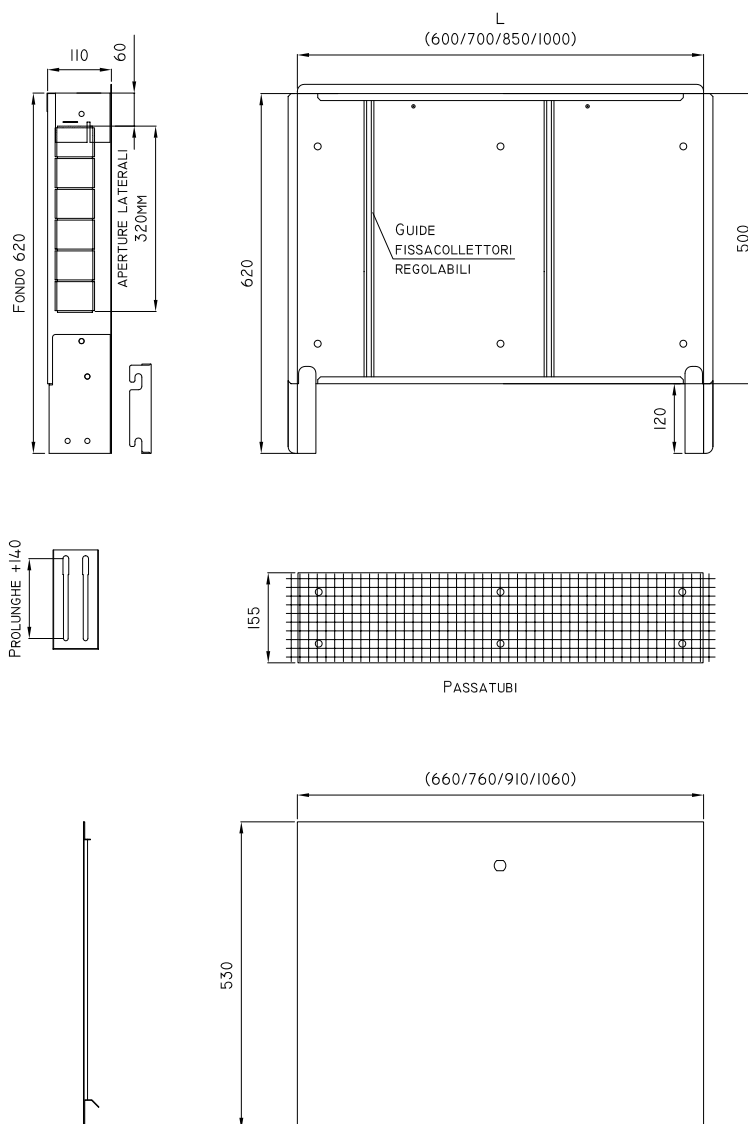
Cassetta per collettore utilizzata per permettere l'installazione dei collettori all'interno delle pareti perimetrali di spessore maggiore di 11 cm.

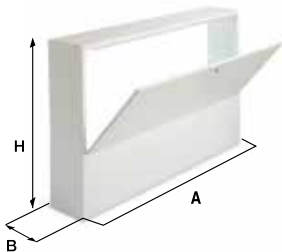
Le due guide verticali permettono il fissaggio solo di collettori con due staffe di supporto.

Provvista di piedini telescopici per il posizionamento all'altezza adeguata e con portella monoblocco (senza cornice) regolabile in profondità. La struttura in acciaio zincato ed il fascione passa-tubi agganciato alla cassa assicurano maggiore rigidità alla cassetta. I pretranciati sulle pareti laterali danno la possibilità di realizzare l'ingresso dei tubi anche dal fianco. Il colore bianco RAL9003 della portella consente all'articolo di essere il meno invasivo possibile.

Dimensionale

Codice cassetta	Dimensioni cassetta			Dimensioni cornice-portella	
	L	P	H	A	B
	mm	mm	mm	mm	mm
107136	600	110	500	660	530
107137	700	110	500	760	530
107138	850	110	500	910	530
107139	1000	110	500	1060	530





Cassetta industriale per collettore

Codice	A	B	H
	mm	mm	mm
10 70 58	800	220	760
10 70 62	1200	220	760

Testo di capitolato

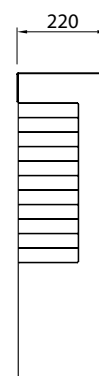
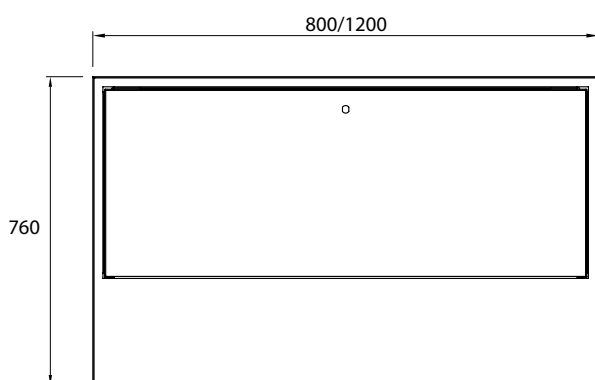
Cassetta industriale per collettore, prodotta in acciaio, verniciata a caldo, specifica per installazioni industriali esterno muro, provvista di porta anteriore con serratura.

Impiego

Cassetta per collettore utilizzata per proteggere i collettori installati all'esterno delle pareti. È priva pertanto di una parete di fondo ed i collettori vengono fissati direttamente al muro mediante le loro staffe. La posa in opera della cassetta avviene successivamente all'installazione del collettore e viene fissata alla parete per mezzo di tasselli. La cassetta è dotata di una porta di ispezione anteriore con serratura. Prodotta in acciaio e verniciata con polveri epossidiche di colore bianco.

Dimensionale

Codice cassetta	Dimensioni cassetta			Dimensioni portella	
	L	P	H	A	B
	mm	mm	mm	mm	mm
107058	800	220	760	1100	500
107062	1200	220	760	1100	500



Accoppiamenti cassette - collettori

Cassetta		Collettori Tempower - Basic ad imballi			Collettore Inox			Collettore plastico 1" 1/4 ad imballi						
	Lunghezza	n°vie	Lunghezza netta collettore	Lunghezza lorda collettore*	n°vie	Lunghezza netta collettore	Lunghezza lorda collettore*	n°vie	Lunghezza netta collettore	Lunghezza lorda collettore*				
	mm	-	mm	mm	-	mm	mm	-	mm	mm				
Standard	540	2-5	245-395	385-535	2-5	220-370	355-505	-	-	-				
	700	6-8	445-545	585-685	6-8	420-520	555-655	6-8	435-535	610-702				
	850	9-11	595-695	735-835	9-11	570-670	705-805	9-11	585-685	748-840				
	1000	12-14	745-845	885-985	12-14	720-820	855-955	12-14	735-835	886-978				
	1150	15-17	895-995	1035-1135	15-17	870-970	1005-1105	15-17	885-985	1024-1116				
Basic	600	2-6	395-445	535-585	2-6	220-420	355-555	-	-	-				
	700	7-8	495-545	635-685	7-8	470-520	605-655	-	-	-				
	850	9-11	595-695	735-835	9-11	570-670	705-805	-	-	-				
	1000	12-14	745-845	885-985	12-14	720-820	855-955	-	-	-				
Industriale	800	2-10	245-645	385-785	2-10	220-620	355-755	6-9	435-585	570-720				
	1200	11-17	695-995	835-1135	11-17	670-970	805-1105	10-17	635-985	770-1120				
(*) L'accoppiamento è calcolato considerando circa 140 mm di spazio tra il collettore più lungo e la dimensione della cassetta, di cui circa 70 mm impegnati dalle valvole a sfera.					(*) L'accoppiamento è calcolato considerando circa 135 mm di spazio tra il collettore più lungo e la dimensione della cassetta, di cui circa 70 mm impegnati dalle valvole a sfera.					(*) L'accoppiamento è calcolato considerando circa 135 mm di spazio tra il collettore più lungo e la dimensione della cassetta, di cui circa 110 mm impegnati dalle valvole a sfera.				

Accoppiamenti cassette – collettori - gruppi miscelati

Cassetta		Collettore Tempower + Sistema Preassemblato Tempower		
	Lunghezza mm	n°vie	Lunghezza netta collettore + preassemblato mm	Lunghezza lorda collettore + preassemblato* mm
Standard	540	2-3	441-491	490-540
	700	4-6	541-641	590-690
	850	7-9	691-791	740-840
	1000	10-12	841-941	890-990
	1150	13-15	991-1091	1040-1140
	1300	16-17	1141-1191	1190-1240

(*) L'accoppiamento è calcolato considerando circa 50 mm di spazio tra il collettore più lungo e la dimensione della cassetta.

Cassetta		Collettore Tempower + Sistema Preassemblato Tempower con sezione di alta temperatura		
	Lunghezza mm	n°vie	Lunghezza netta collettore + preassemblato mm	Lunghezza lorda collettore + preassemblato* mm
Standard	540	2-3	465-515	490-540
	700	4-6	565-665	590-690
	850	7-9	715-815	740-840
	1000	10-12	865-965	890-990
	1150	13-15	1015-1115	1040-1140
	1300	16-17	1165-1215	1190-1240

(*) L'accoppiamento è calcolato considerando circa 25 mm di spazio tra il collettore più lungo e la dimensione della cassetta.

Cassetta		Collettore Inox + Sistema Preassemblato Tempower		
	Lunghezza mm	n°vie -	Lunghezza netta collettore + preassemblato mm	Lunghezza lorda collettore + preassemblato* mm
Standard	540	2-3	416-466	465-515
	700	4-6	516-616	565-665
	850	7-9	666-766	715-815
	1000	10-12	816-916	865-965
	1150	13-15	966-1066	1015-1115
	1300	16-17	1116-1166	1165-1215

(*) L'accoppiamento è calcolato considerando circa 50 mm di spazio tra il collettore più lungo e la dimensione della cassetta, di cui circa 70 mm impegnati dai nipples necessari per il collegamento del collettore inox al gruppo miscelato Tempower.

Cassetta		Collettore Inox + Sistema Preassemblato Tempower con sezione di alta temperatura		
	Lunghezza mm	n°vie -	Lunghezza netta collettore + preassemblato mm	Lunghezza lorda collettore + preassemblato* mm
Standard	540	2-3	440-490	465-515
	700	4-6	540-640	565-665
	850	7-9	690-790	715-815
	1000	10-12	840-940	865-965
	1150	13-15	990-1090	1015-1115
	1300	16-17	1140-1190	1165-1215

(*) L'accoppiamento è calcolato considerando circa 95 mm di spazio tra il collettore più lungo e la dimensione della cassetta, di cui circa 70 mm impegnati dai nipples necessari per il collegamento del collettore inox al gruppo miscelato Tempower .

Cassetta		Collettore Tempower + Gruppo termostatico Inoxterm		
	Lunghezza	n°vie	Lunghezza netta collettore + gruppo termostatico Inoxterm	Lunghezza lorda collettore + preassemblato*
	mm	-	mm	mm
Standard	540	2-3	465	540
	700	4-6	515-615	590-690
	850	7-9	665-765	740-840
	1000	10-12	815-915	890-990
	1150	13-15	965-1065	1040-1140
	1300	16-17	1115-1215	1190-1290

(*) L'accoppiamento è calcolato considerando circa 75 mm di spazio tra il collettore più lungo e la dimensione della cassetta.

Cassetta		Collettore Inox + Gruppo termostatico Inoxterm		
	Lunghezza	n°vie	Lunghezza netta collettore + gruppo termostatico Inoxterm + nippli collegamento collettore gruppo	Lunghezza lorda collettore + gruppo termostatico Inoxterm + nippli collegamento collettore gruppo*
	mm	-	mm	mm
Standard	540	2	515	515
	700	3-5	565-665	565-665
	850	6-8	715-815	715-815
	1000	9-11	865-965	865-965
	1150	12-14	1015-1115	1015-1115
	1300	15-17	1165-1265	1165-1265

(*) In questo caso la lunghezza lorda dell'accoppiamento non considera spazi vuoti tra il collettore più lungo e la dimensione della cassetta.



Gruppo miscelato TEMPOWER - Sezione bassa temperatura

Codice	Attacchi caldaia	Attacchi utenze
10 79 10A	1" F	1" M

Testo di capitolato

Sistema preassemblato di miscelazione in ottone, completo di valvola miscelatrice 3 vie con possibilità di comando termostatico o motorizzato; dotato di circolatore elettronico con EEI <0,20; comprensivo di termostato di sicurezza a contatto, staffa di supporto per il kit, valvola di non ritorno nella sezione di ricircolo, pozzetto Ø11mm per sonda di mandata per testa termostatica; connessioni lato generatori da 1" F, reversibile destra-sinistra (può essere montato per alimentazione collettore sia dal lato sinistro che dal destro), utilizzabile con collettori TEMPOWER e INOX, spessore minimo richiesto 92 mm.

ATTENZIONE: testa termostatica o servomotore per la gestione della valvola 3 vie non inclusi. Il gruppo è dotato di pozzetto per sonda di temperatura da testa termostatica, per uso con servomotore è necessario sostituire tale pozzetto.

Impiego

Sono pensati per quelle utenze dove, sebbene siano previsti più collettori per l'impianto radiante e sia necessario un controllo delle temperature dell'acqua migliore di quello che i generatori siano in grado di fare da soli, per mancanza di spazio non sia possibile accorpate in un'unica posizione i necessari gruppi di miscelazione. Si approfitta quindi della distribuzione dei collettori per trovare localmente dei punti di inserimento.



Coppia di nippli per coll. INOX su gruppi miscelati

Codice	Attacchi caldaia	Attacchi utenze
12 67 21	1" F	1" F

Testo di capitolato

Coppia di nippli 1" F-F per montaggio collettore Inox su gruppi miscelati Tempower o Inoxterm.

Impiego

Articolo necessario per il montaggio del collettore Inox sui gruppi di miscelazione da collettore.

Caratteristiche tecniche

	UoM	Valori
Circolatore Wilo Yonos Para RS25/6		
Passo	mm	130
Attacchi	pollici	1"1/2 M
Energy Efficiency Index (EEI)	-	<0,20
Prevalenza massima	mH ₂ O	6,4
Alimentazione	V-Hz	230-50
Grado di protezione	-	IPX4D
Classe termica dell'isolamento elettrico	-	F
Potenza assorbita	W	1÷45
Corrente assorbita	A	0,028÷0,44
Valvola miscelatrice		
Corsa	mm	3
Attacco attuatore	mm	M30x1,5
Termostato di sicurezza		
Regolabile		si
Riarmino automatico		si
Sezione alta temperatura		
Attacchi	n°	2
Diametro	pollici	3/4" M

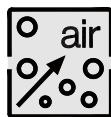
Funzioni del circolatore

Tutte le funzioni saranno attivate o disattivate mediante il pulsante di comando mentre l'indicatore LED permette la visualizzazione dello stato di esercizio del circolatore.



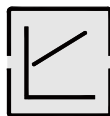
PRESSIONE DIFFERENZIALE VARIABILE Dp-v

Ruotando il pulsante di comando a sinistra il valore differenziale della pressione viene aumentato linearmente fra 1/2H e H nel campo di portata consentito fino alla curva caratteristica massima. Modo di funzionamento indicato quando le perdite di carico dell'impianto (tubi) sono più alte di quelle dell'impianto di riscaldamento. Ad esempio: impianti a radiatori con valvole termostatiche.



FUNZIONE DI SFIATO

Ruotando il pulsante di comando sulla posizione centrale, dopo 3 secondi viene attivata la funzione di sfiato, la cui durata è di 10 minuti e viene visualizzata con il rapido lampeggiare del LED verde. In questo intervallo di tempo la pompa lavora alternativamente con le velocità alta e bassa convogliando le bolle d'aria verso la valvola di sfiato del sistema. **NOTA** La funzione di sfiato rimuove l'aria accumulatasi nel vano rotore della pompa, ma non agisce sul sistema di riscaldamento.

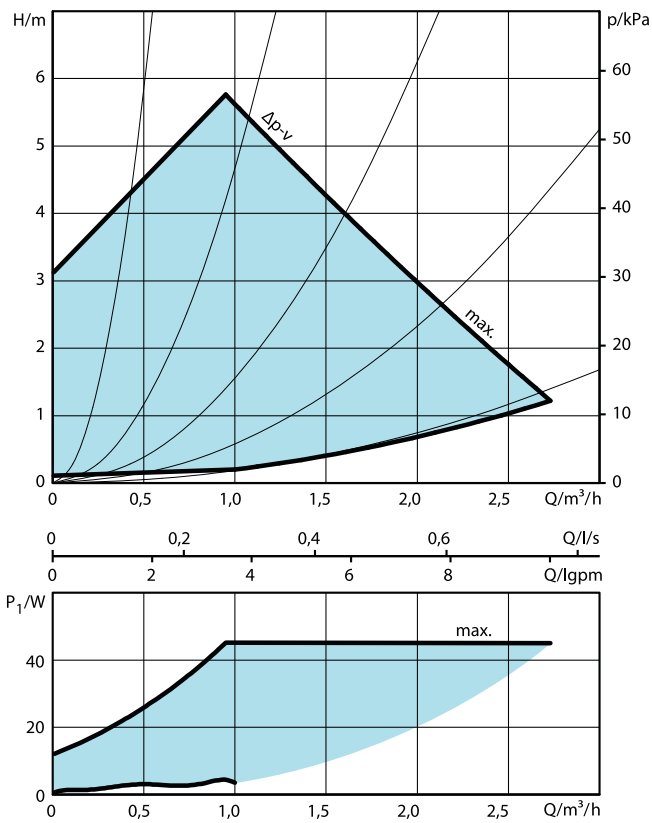


PRESSIONE DIFFERENZIALE COSTANTE Dp-c

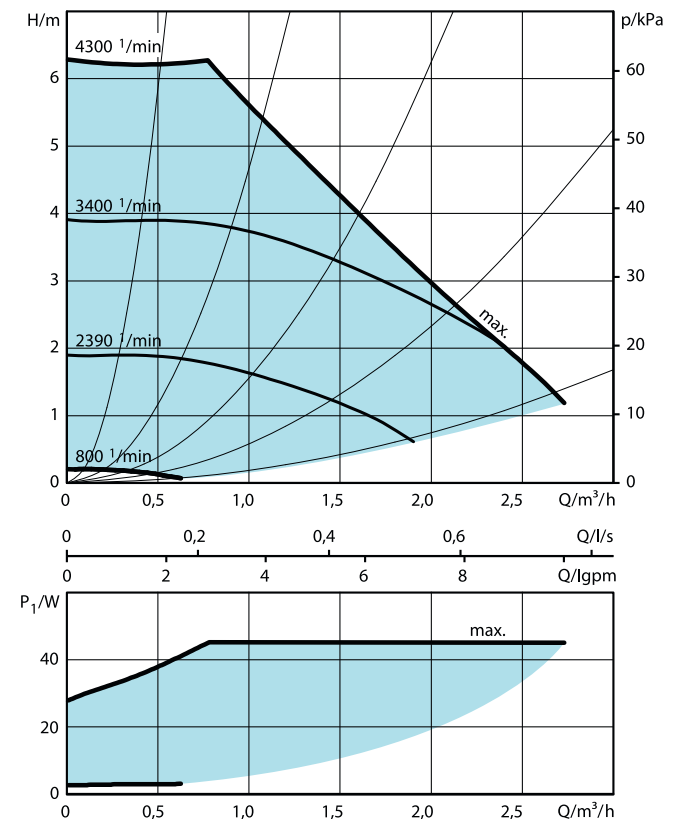
Ruotando il pulsante di comando a destra il valore differenziale della pressione viene mantenuto in posizione costante sul valore impostato al variare della portata fino alla curva caratteristica massima. Modo di funzionamento indicato quando le perdite di carico dell'impianto (tubi) sono molto più basse di quelle dell'impianto di riscaldamento. Ad esempio: impianti a pannelli radianti a pavimento e vecchi impianti con tubi di grandi diametri.

Prestazioni del circolatore

Differenza di pressione variabile ($\Delta p-v$)

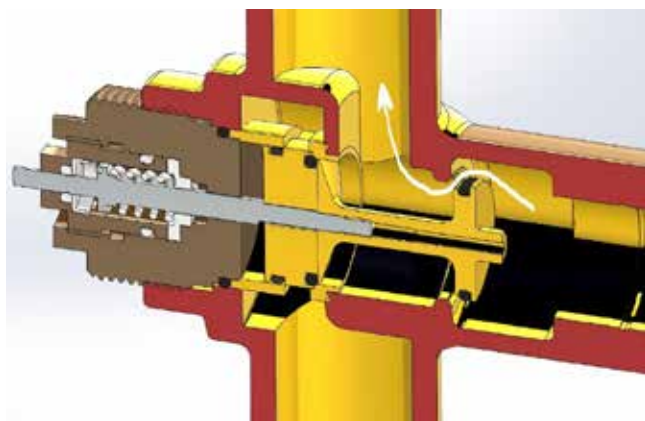


Differenza di pressione costante ($\Delta p-c$)

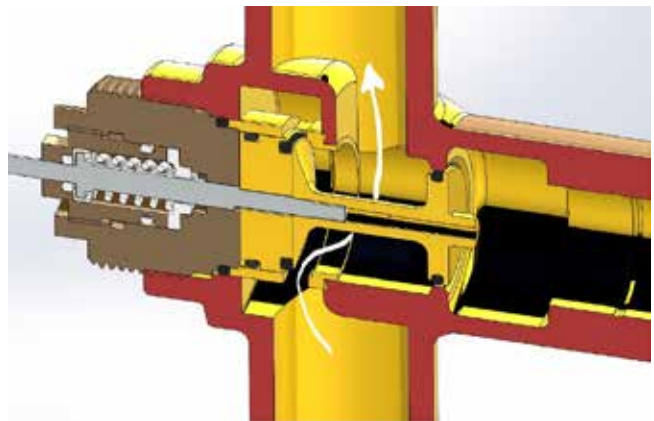


Posizioni valvola miscelatrice

Valvola miscelatrice 0% mandata



Valvola miscelatrice 100% mandata





Gruppo miscelato TEMPOWER - Sezione alta temperatura

Codice	Attacchi caldaia	Attacchi utenze
--------	---------------------	--------------------

10 79 11	1"F	3/4"EK
-----------------	-----	--------

Testo di capitolato

Sezione di alta temperatura per gruppo miscelato Tempower, composta da 2+2 attacchi da 3/4" M dotati di detentori sulla mandata e valvole di intercettazione motorizzabili sul ritorno; dotato di by-pass manuale tra le sezioni di mandata e di ritorno, connessioni lato generatori da 1" F.

Impiego

Elemento da connettere sugli attacchi di alta temperatura del gruppo miscelato Tempower per ricavare due vie di alta temperatura da cui servire dei radiatori, ad esempio dei radiatori di integrazione nei bagni.



Adattatore per testine

Codice	Mod.	Colore	Attacchi collettore	Tipo di gruppo mix
--------	------	--------	------------------------	-----------------------

10 67 21	VA50	Grigio scuro	30x1,5	Sez. alta T. Tempower
-----------------	------	-----------------	--------	--------------------------

Testo di capitolato

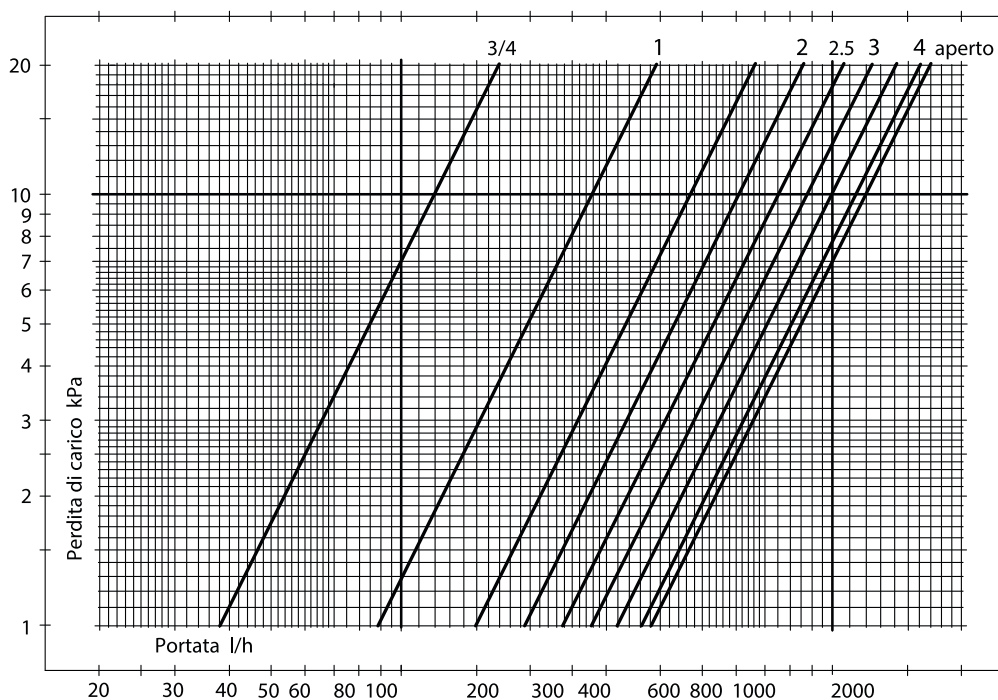
Adattatore per testine elettrotermiche.

Impiego

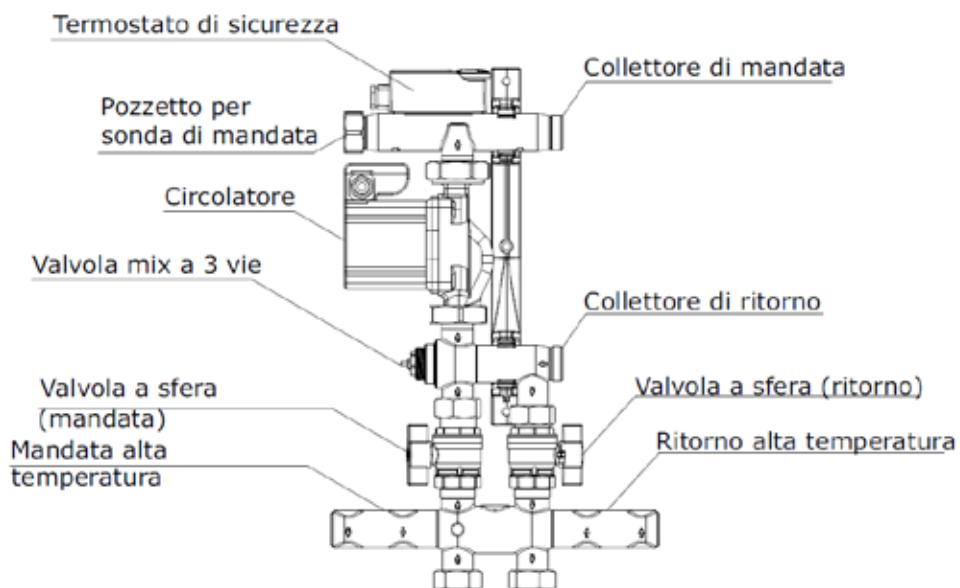
Adattatore di connessione per il montaggio di testine elettriche sulle vie aggiuntive di alta temperatura del gruppo miscelato Tempower.

Dati tecnici del detentore dei circuiti ad alta temperatura

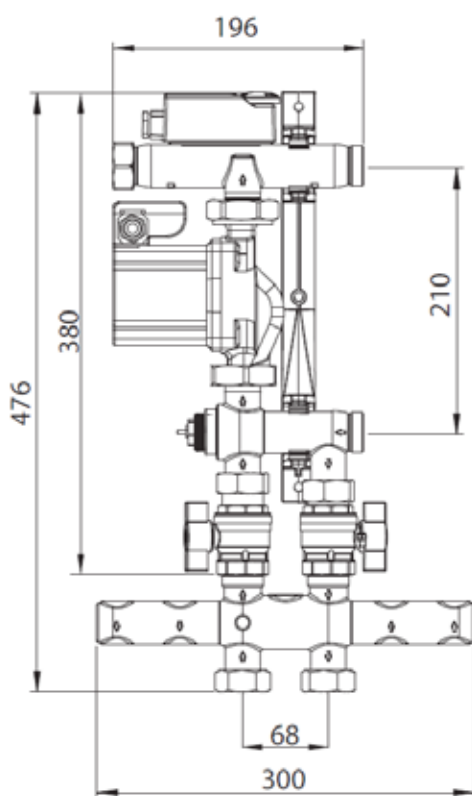
Caratteristiche tecniche	UoM	Valori
Portata nominale	l/h	1200
Pressione differenziale	H/m	1
Kvs	-	3,8
Massima pressione di esercizio	-	PN10
Massima temperatura di esercizio	°C	120
Numero giri del detentore	Portata	Valori
3/4	l/h	120
1	l/h	280
1 1/2	l/h	470
2	l/h	610
2 1/2	l/h	750
3	l/h	870
3 1/2	l/h	1000
4	l/h	1130
Aperto	l/h	1200

Grafico delle perdite di carico per i circuiti di alta temperatura


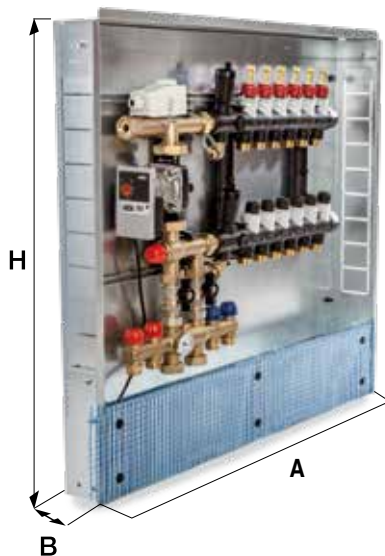
Descrizione Gruppo miscelato TEMPOWER con sezione di alta temperatura



Dimensionale Gruppo miscelato TEMPOWER con sezione di alta temperatura



Tutte le misure sono espresse in mm



Kit TEMPOWER in cassetta

Codice	N° vie	Attacchi caldaia	A	B	H
			mm	mm	mm
11 79 04A	4	1" F	840	93	750÷890
11 79 05A	5	1" F	840	93	750÷890
11 79 06A	6	1" F	840	93	750÷890
11 79 07A	7	1" F	990	93	750÷890
11 79 08A	8	1" F	990	93	750÷890
11 79 09A	9	1" F	990	93	750÷890
11 79 10A	10	1" F	1150	93	750÷890
11 79 11A	11	1" F	1150	93	750÷890
11 79 12A	12	1" F	1150	93	750÷890

Testo di capitolato

Kit di miscelazione in cassetta, completo di gruppo miscelato e collettore Tempower montati all'interno di una cassetta portacollettore; gruppo di miscelazione comprensivo di sezione di alta temperatura con 2+2 attacchi e by-pass di primario e sezione di bassa temperatura con valvola miscelatrice a 3 vie con possibilità di comando termostatico o motorizzato e dotata di circolatore elettronico con EEI <0,20; collettore in materiale composito da 4 a 12 circuiti con attacchi 3/4" eurocono, ogni circuito dotato di valvole di intercettazione motorizzabili sul ritorno e misuratori di portata da 4 l/min con anello di bloccaggio sulla mandata; spessore minimo richiesto 92 mm.

ATTENZIONE: testa termostatica o servomotore per la gestione della valvola 3 vie non inclusi. Il gruppo è dotato di pozzetto per sonda di temperatura da testa termostatica, per uso con servomotore è necessario sostituire tale pozzetto.

Impiego

Specifico per sistemi di riscaldamento e raffrescamento radianti in cui ci sia la necessità di realizzare una soluzione compatta in cassetta che permetta l'inserimento contemporaneo del collettore di distribuzione dell'impianto radiante, del gruppo di miscelazione, e della sezione di alta temperatura.



Adattatore per testine

Codice	Mod.	Colore	Attacchi collettore	Tipo di gruppo mix
10 67 21	VA50	Grigio scuro	30x1,5	Sez. alta T. Tempower

Testo di capitolato

Adattatore per testine elettrotermiche.

Impiego

Adattatore di connessione per il montaggio di testine elettriche sulle via aggiuntive di alta temperatura del gruppo miscelato Tempower.

Caratteristiche tecniche

	UoM	Valori
Circolatore Wilo Yonos Para RS25/6		
Passo	mm	130
Attacchi	pollici	1"1/2 M
Energy Efficiency Index (EEI)	-	<0,20
Prevalenza massima	mH ₂ O	6,4
Alimentazione	V-Hz	230-50
Grado di protezione	-	IPX4D
Classe termica dell'isolamento elettrico	-	F
Potenza assorbita	W	1÷45
Corrente assorbita	A	0,028÷0,44
Valvola miscelatrice		
Corsa	mm	3
Attacco attuatore	mm	M30x1,5
Termostato di sicurezza		
Regolabile		si
Riarmino automatico		si
Sezione alta temperatura		
Attacchi	n°	2
Diametro	pollici	3/4" M

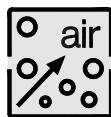
Funzioni del circolatore

Tutte le funzioni saranno attivate o disattivate mediante il pulsante di comando mentre l'indicatore LED permette la visualizzazione dello stato di esercizio del circolatore.



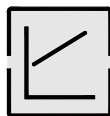
PRESSIONE DIFFERENZIALE VARIABILE Dp-v

Ruotando il pulsante di comando a sinistra il valore differenziale della pressione viene aumentato linearmente fra 1/2H e H nel campo di portata consentito fino alla curva caratteristica massima. Modo di funzionamento indicato quando le perdite di carico dell'impianto (tubi) sono più alte di quelle dell'impianto di riscaldamento. Ad esempio: impianti a radiatori con valvole termostatiche.



FUNZIONE DI SFIATO

Ruotando il pulsante di comando sulla posizione centrale, dopo 3 secondi viene attivata la funzione di sfiato, la cui durata è di 10 minuti e viene visualizzata con il rapido lampeggiare del LED verde. In questo intervallo di tempo la pompa lavora alternativamente con le velocità alta e bassa convogliando le bolle d'aria verso la valvola di sfiato del sistema. NOTA La funzione di sfiato rimuove l'aria accumulata nel vano rotore della pompa, ma non agisce sul sistema di riscaldamento.

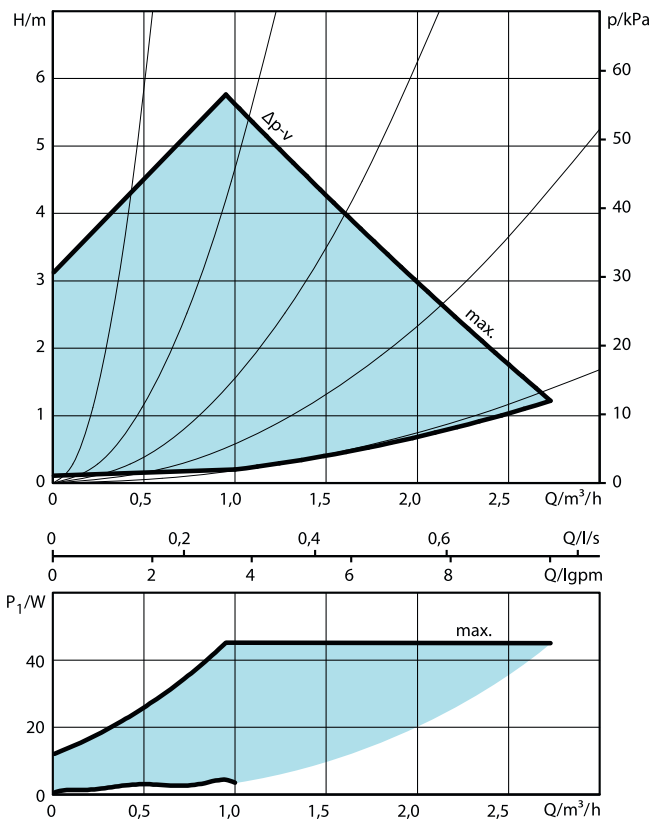


PRESSIONE DIFFERENZIALE COSTANTE Dp-c

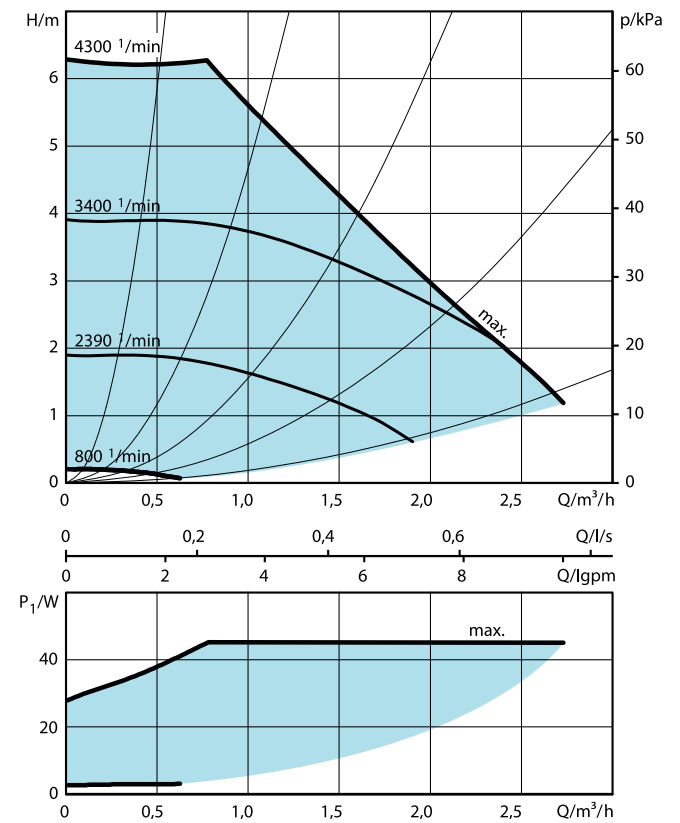
Ruotando il pulsante di comando a destra il valore differenziale della pressione viene mantenuto in posizione costante sul valore impostato al variare della portata fino alla curva caratteristica massima. Modo di funzionamento indicato quando le perdite di carico dell'impianto (tubi) sono molto più basse di quelle dell'impianto di riscaldamento. Ad esempio: impianti a pannelli radianti a pavimento e vecchi impianti con tubi di grandi diametri.

Prestazioni del circolatore

Differenza di pressione variabile ($\Delta p-v$)

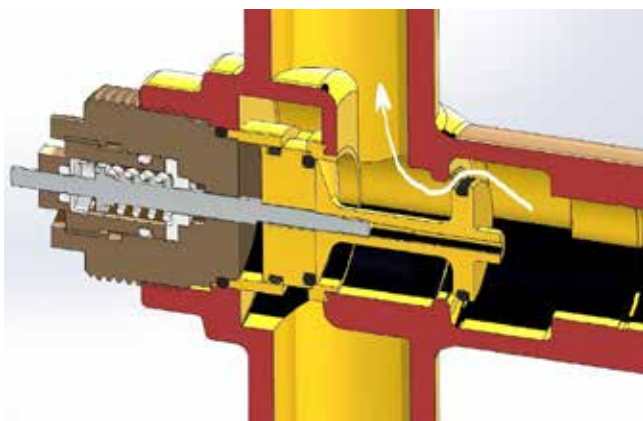


Differenza di pressione costante ($\Delta p-c$)

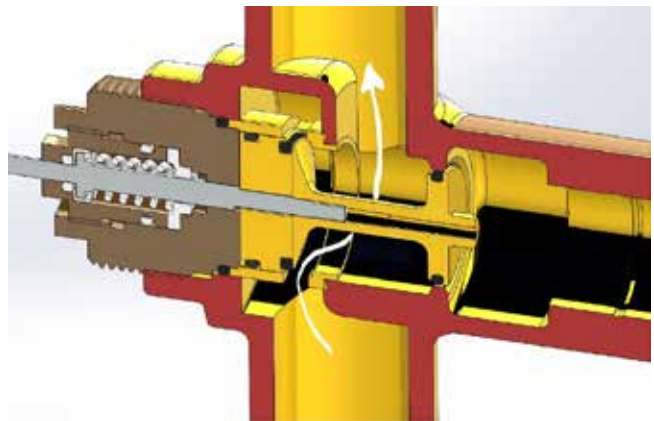


Posizioni valvola miscelatrice

Valvola miscelatrice 0% mandata



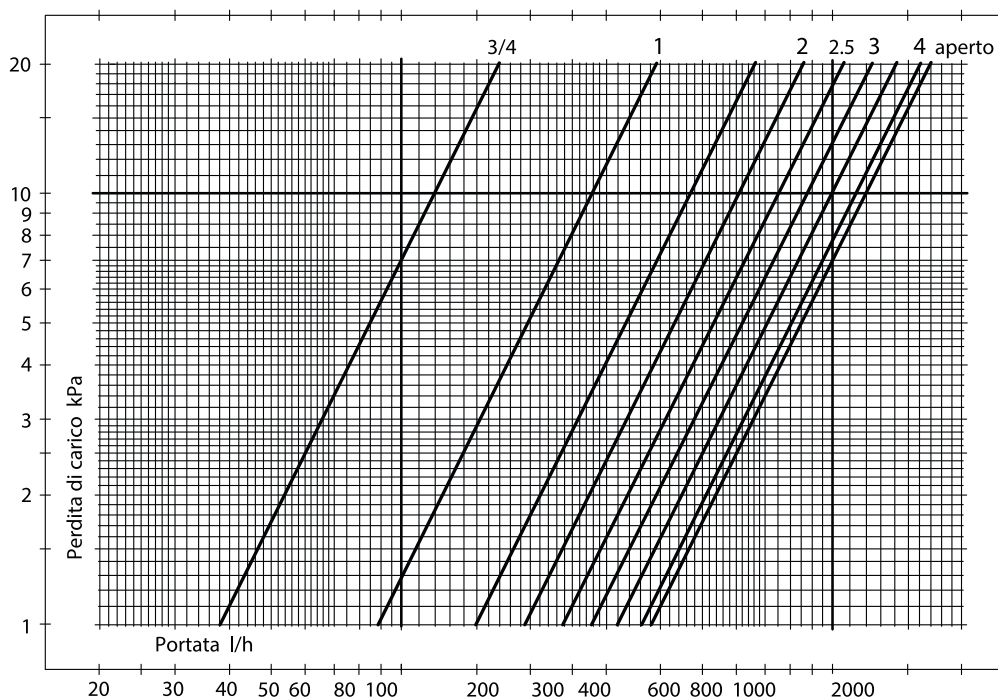
Valvola miscelatrice 100% mandata



Dati tecnici del detentore dei circuiti ad alta temperatura

Caratteristiche tecniche	UoM	Valori
Portata nominale	l/h	1200
Pressione differenziale	H/m	1
Kvs	-	3,8
Massima pressione di esercizio	-	PN10
Massima temperatura di esercizio	°C	120
Numero giri del detentore	Portata	Valori
3/4	l/h	120
1	l/h	280
1 1/2	l/h	470
2	l/h	610
2 1/2	l/h	750
3	l/h	870
3 1/2	l/h	1000
4	l/h	1130
Aperto	l/h	1200

Grafico delle perdite di carico per i circuiti di alta temperatura





Servomotore 0-10V

Codice	Mod.	Tensione V	Attacchi gruppo mix mm
10 78 01	0-10V	24	30x1,5

Testo di capitolato

Servomotore 24V per gruppo miscelato Tempower abbinabile ad ogni centralina con controllo 0-10V della valvola miscelatrice (es. WTC o RKB).

ATTENZIONE: per il corretto utilizzo del servomotore è necessario utilizzare il pozzetto Ø6mm per sonda di temperatura di mandata da centralina, non incluso nel gruppo miscelato che invece include il pozzetto Ø11mm per sonda da testa termostatica.

Impiego

Il servocomando viene usato per la motorizzazione della valvola miscelatrice comandata tramite un segnale 0-10V.

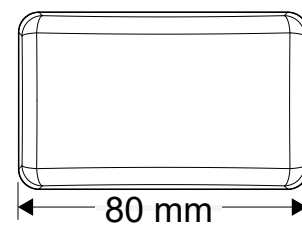
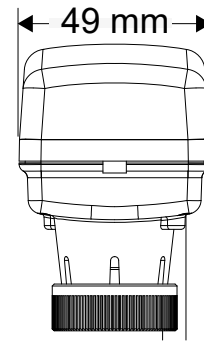
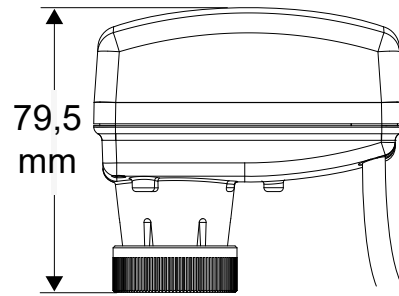
Il servocomando viene avvitato sulla valvola miscelatrice presente sul sistema preassemblato, tramite la ghiera di serraggio. Grazie alla sua forma compatta e alle sue dimensioni ridotte, può essere installato sul sistema di regolazione consentendo così la regolazione in spazi molto ridotti.

Quando il segnale in ingresso è in posizione tutta aperta o tutta chiusa, il motore si attiva per approssimativamente 2 minuti ogni 2 ore e riprende di seguito la posizione.

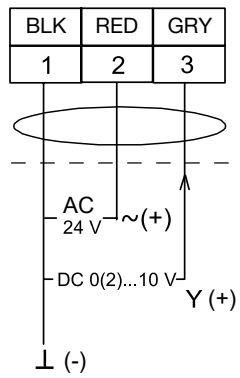
Caratteristiche tecniche

Servomotore	proporzionale 0-10V
Alimentazione	24V AC +/- 15%
Consumo in funzione	2,5 VA - 1,5W
Massima corsa pistone	6mm
Forza esercizio	120 N +30%, -20%
Connessione	M30 x 1,5
Topo di protezione	IP 43
Cablaggi elettrici	3 fili, cavo lunghezza 1,5 m

Dimensionale



Schema elettrico di collegamento





Servomotore 3 punti

Codice	Mod.	Tensione	Attacchi gruppo mix
		V	mm
10 78 02	3 punti	230	30x1,5

Testo di capitolato

Servomotore 230V per gruppo miscelato Tempower, abbinabile con ogni centralina con segnale in uscita a tre punti per il controllo della valvola miscelatrice.

ATTENZIONE: per il corretto utilizzo del servomotore è necessario utilizzare il pozzetto Ø6mm per sonda di temperatura di mandata da centralina, non incluso nel gruppo miscelato che invece include il pozzetto Ø11mm per sonda da testa termostatica.

Impiego

Il servocomando viene usato per la motorizzazione della valvola miscelatrice comandata tramite un segnale a 3 punti 230V.

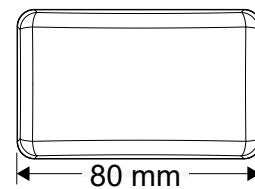
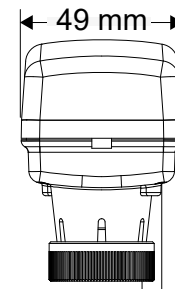
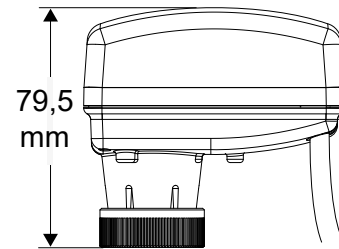
Il servocomando viene avvitato sulla valvola miscelatrice presente sul sistema pre-assemblato, tramite la ghiera di serraggio. Grazie alla sua forma compatta e alle sue dimensioni ridotte, può essere installato sul sistema di regolazione consentendo così la regolazione in spazi molto ridotti.

Al raggiungimento dei limiti di funzionamento avviene il disinserimento elettrico, il motorino rimane pertanto senza tensione.

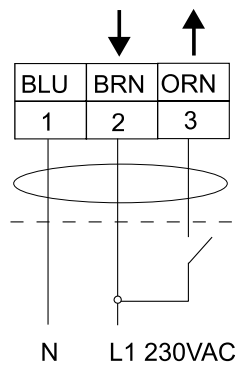
Caratteristiche tecniche

Servomotore	230 V a 3 punti
Alimentazione	230V AC \pm 10%
Consumo in funzione	6,5 VA - 2,2W
Massima corsa pistone	6mm
Forza esercizio	120 N +30%, -20%
Connessione	M30 x 1,5
Topo di protezione	IP 43
Cablaggi elettrici	3 fili, cavo lunghezza 1,5 m

Dimensionale



Schema elettrico di collegamento





Testa termostatica

Codice

Attacchi
gruppo mix

mm

10 78 03

30x1,5

Testo di capitolato

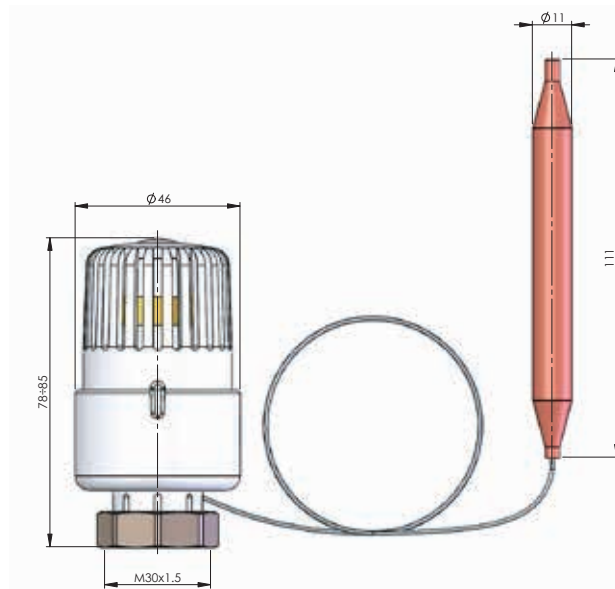
Testa termostatica per gruppo miscelato Tempower, comprensiva di sonda di mandata a filo e con impostazione temperatura di mandata in °C.

Impiego

La testa termostatica viene usata per la gestione della valvola miscelatrice. Una volta impostata la testa in modo da ottenere la temperatura di mandata desiderata, misurata tramite la sonda a filo, l'articolo opererà in modo da mantenere costantemente la temperatura dell'acqua al valore impostato.

Il servocomando viene avvitato sulla valvola miscelatrice presente sul sistema preassemblato, tramite la ghiera di serraggio. Grazie alla sua forma compatta e alle sue dimensioni ridotte, può essere installato sul sistema di regolazione consentendo così la regolazione in spazi molto ridotti.

Dimensionale





Pozzetto sonda NTC

Codice

Ø
interno

mm

10 79 01

6

Testo di capitolato

Pozzetto Ø6mm per gruppo miscelato Tempower, da utilizzarsi con sonda di mandata da centralina.

Impiego

Il gruppo miscelato Tempower è dotato di pozzetto per sonda di testa termostatica dal diametro di 11 mm. Quando il gruppo viene utilizzato con un servomotore, è sempre in combinazione con una centralina e la sua sonda di temperatura di mandata, il cui diametro difficilmente supera i 6.

Al fine di garantire la corretta rilevazione della temperatura da parte della sonda, in questi casi è opportuno sostituire il pozzetto in dotazione al gruppo con questo articolo.

6. Separatore idraulico



Separatori idraulici

Codice	Portata	Attacchi caldaia	Attacchi utenze	A	B	H
	m ³ /h			mm	mm	mm
11 73 21	2	1" F	1" M	382	110	110
11 73 31	3	1"1/4 F	1"1/4 M	382	110	110

Testo di capitolato

Separatore idraulico in tubolare elettrosaldato e zincato, compatto e pronto per il montaggio; dotato di connessione filettata maschio lato impianto e connessione filettata femmina dal lato caldaia; dotato di attacco inferiore 1/2" femmina per sonda caldaia; dotato di guscio termoisolante di protezione rivestito in lamiera zincata sp. 0,55 mm; temperatura di esercizio massima 110°C, pressione di esercizio massima 6 bar, staffe di supporto non incluse.

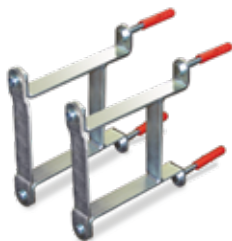
Impiego

Questo elemento ha due funzioni molto importanti:

- separare idraulicamente il circuito primario dal secondario;
- permettere una maggiore portata sul collettore di distribuzione rispetto alla circolazione volumetrica che si ha in caldaia.

Consigliato in abbinamento alle caldaie a condensazione, assieme ad una corretta regolazione del circolatore della caldaia, la presenza del separatore idraulico garantisce una temperatura di ritorno bassa (sempre inferiore ai 57°C, temperatura di condensazione del vapore acqueo del gas metano), aumentando il rendimento dell'impianto.

Normalmente viene montato orizzontale e direttamente agganciato al collettore di distribuzione, ma è possibile utilizzarlo da solo in caso di sistemi monozona, direttamente agganciato all'unico gruppo di miscelazione/rilancio.



Staffe di fissaggio per separatori

Codice	Distanza
	mm
11 73 18	100

Testo di capitolato

Staffe murali di supporto per il separatore idraulico.

Impiego

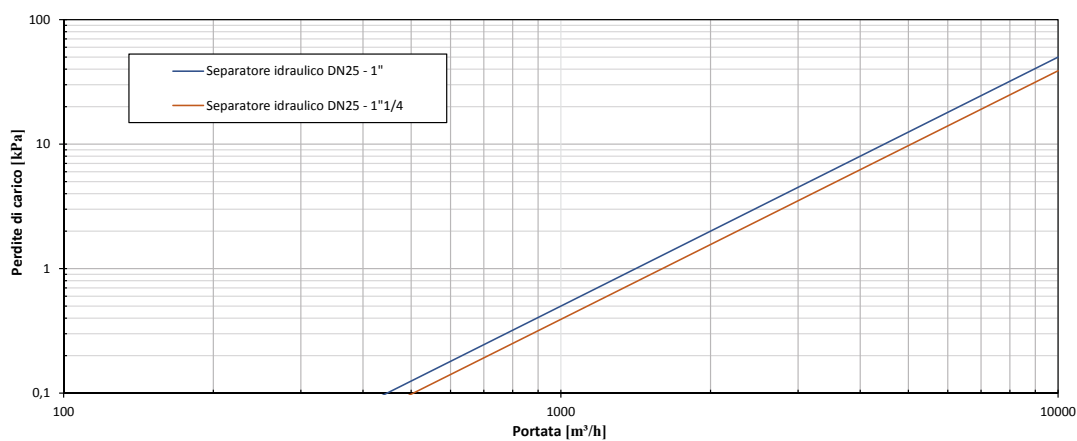
Staffe utilizzate per il fissaggio del separatore idraulico al muro nel caso questo venga montato senza collettore di distribuzione.

Caratteristiche tecniche

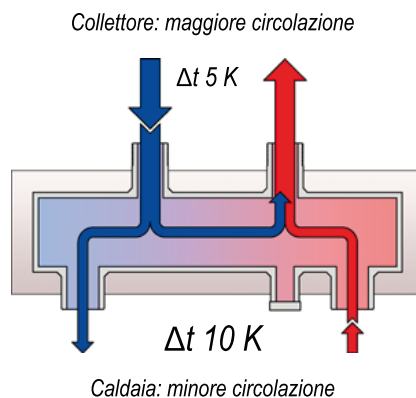
Separatore idraulico	UoM	Portate fino a 2 m ³ /h	Portate fino a 3 m ³ /h
Connessione al collettore	pollici	1" M	1" 1/4 M
Interasse lato collettore	mm	125	125
Connessione alla caldaia	pollici	1" F	1" 1/4 F
Interasse lato caldaia	mm	250	250
Attacco inferiore per sonda caldaia	pollici	1/2"	1/2"
Portata raccomandata al circuito primario	l/h	2000	3000
Portata massima al circuito primario	l/h	4000	5000
Portata massima totale al circuito secondario	l/h	4000	5000
Box di protezione	-	Acciaio zincato	Acciaio zincato
Isolamento termico	-	EPS	EPS
Spessore isolamento	mm	25	25
Sezione box isolante	mm	110x110	110x110
Lunghezza	mm	380	380

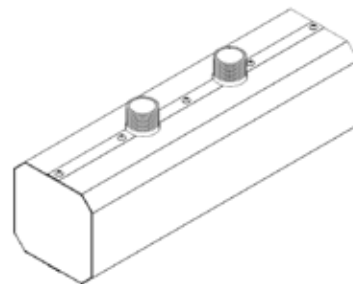
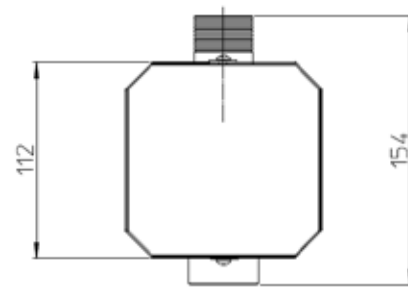
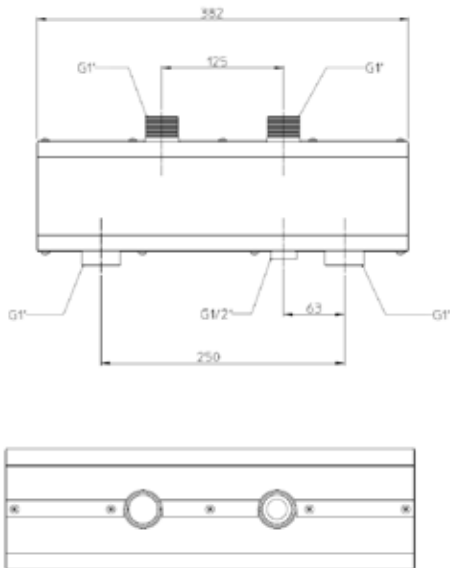
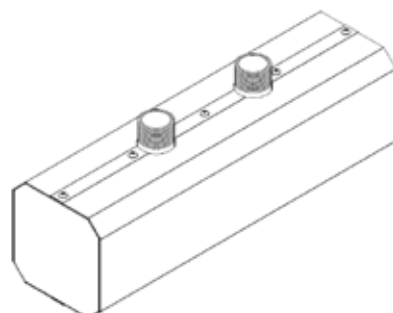
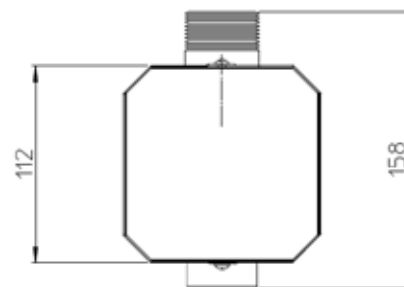
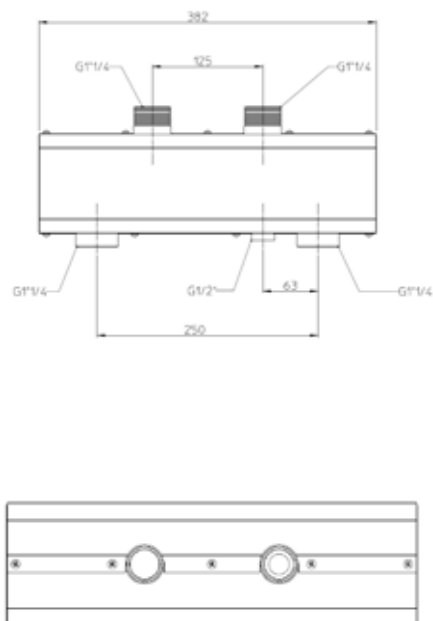
Curve caratteristiche

Portata – perdite di carico



Principio di funzionamento



Dimensionale separatore idraulico 2mc/h**Dimensionale separatore idraulico 3mc/h**

7. Collettore di distribuzione



Collettori di distribuzione

Codice	N° vie	Portata	Attacchi caldaia	Attacchi utenze	A	B	H
		m ³ /h			mm	mm	mm
11 73 22	2	2	1" F	1" M	508	110	110
11 73 23	3	2	1" F	1" M	758	110	110
11 73 34	4	3	1"1/4 F	1" M	1008	110	110

Testo di capitolato

Collettore di distribuzione in tubolare elettrosaldato e zincato, compatto e pronto per il montaggio (comprensivo di staffe per il supporto); dotato di connessione filettata maschio lato impianto e comprensivo di set di raccordi di collegamento con girella femmina lato caldaia, predisposti per il collegamento al separatore idraulico; dotato di guscio termoisolante di protezione rivestito in lamiera zincata sp. 0,55 mm; temperatura di esercizio massima 110°C, pressione di esercizio massima 6 bar, staffe di supporto incluse.

Impiego

Il collettore di distribuzione da centrale termica viene utilizzato per la distribuzione e gestione di impianti di riscaldamento/raffrescamento a servizio di più utenze, ad esempio una zona miscelata per l'impianto radiante ed una zona per l'alta temperatura; nel caso invece sia presente un'unica zona è possibile collegarsi direttamente ad un separatore idraulico monozona.

Il collettore di distribuzione permette inoltre una migliore gestione delle variazioni di portata e prevalenza che possono intercorrere durante il funzionamento invernale/estivo dell'intero impianto.

Caratteristiche tecniche

Collettore di distribuzione	UoM	Portate fino a 2 m ³ /h	Portate fino a 3 m ³ /h
Potenza massima (con salto termico $\Delta T = 20K$ sul circuito primario)	kW	50	70
Pressione di esercizio massima	bar	6	6
Connessione al separatore idraulico	pollici	1" M	1" 1/4 M
Interasse	mm	125	125
Connessione ai moduli idraulici	pollici	1" M	1" 1/4 M
Interasse	mm	125	125
Passo	mm	250	250
Box di protezione	-	Acciaio zincato	Acciaio zincato
Isolamento termico	-	EPS	EPS
Spessore isolamento	mm	25	25
Sezione box isolante	mm	110x110	110x110
Lunghezza - 2 attacchi	mm	508	508
Lunghezza - 3 attacchi	mm	758	758
Lunghezza - 4 attacchi	mm	-	1008

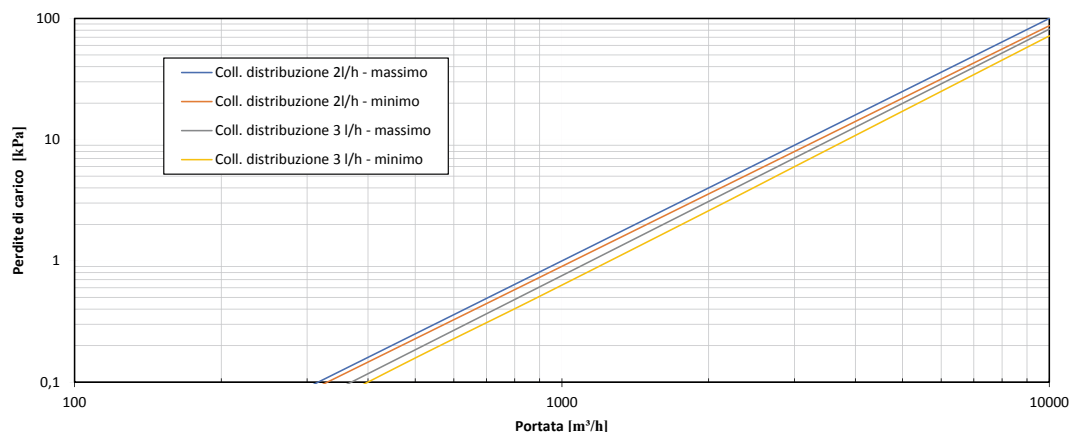
Curve caratteristiche

A seconda del tipo di impianto che si vuole realizzare, si possono installare vari tipi di moduli idraulici (ad es. per impianti radianti, radiatori etc.) ognuno per un dato ramo dell'impianto; pertanto il modo con cui il fluido attraversa il collettore di distribuzione dipende fortemente dal tipo di moduli installati sul collettore stesso, ciascuno con le sue portate e temperature di funzionamento, di conseguenza le perdite di carico del collettore sono difficilmente quantificabili.

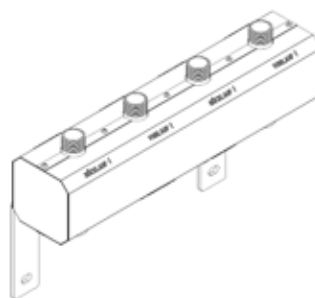
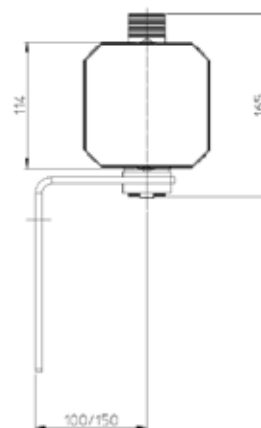
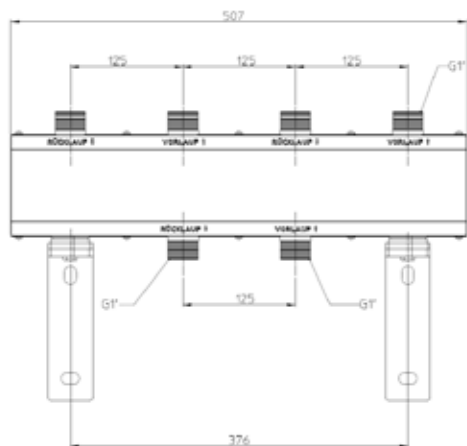
Il diagramma sotto riportato è pertanto solo indicativo.

L'area compresa tra le due curve minimo e massimo rappresenta indicativamente il range di perdite di carico che si possono riscontrare nelle varie applicazioni.

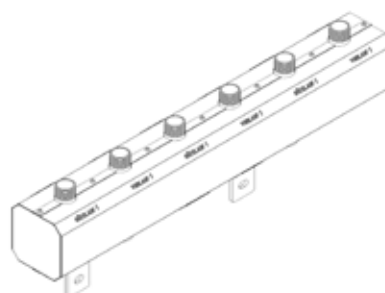
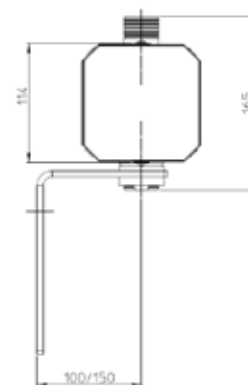
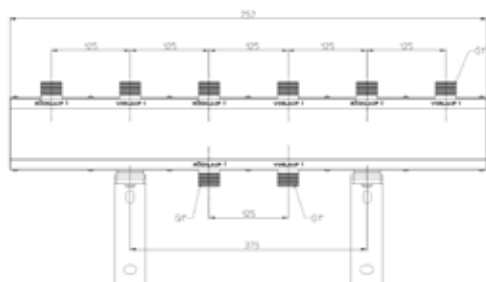
Massimo: la retta indica la massima perdita di carico di un singolo modulo, in corrispondenza delle posizioni più esterne del collettore. Minimo: la retta indica la minima perdita di carico di un singolo modulo, in corrispondenza delle posizioni più interne del collettore.



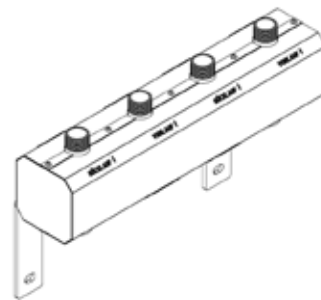
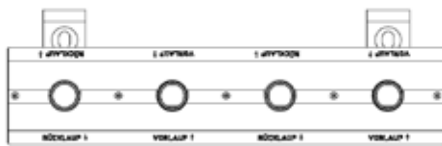
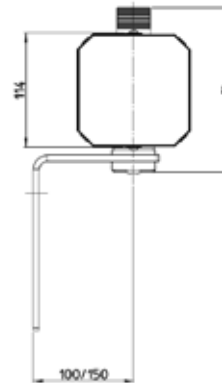
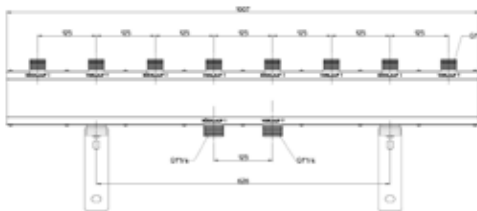
Dimensionale collettore di distribuzione 2mc/h vie n°2



Dimensionale collettore di distribuzione 2mc/h vie n°3



Dimensionale collettore di distribuzione 3mc/h vie n°4



8 Gruppi di regolazione da centrale termica



Gruppo di miscelazione DN25

Codice	Circol.	Portata	Attacchi caldaia	Attacchi utenze	A	B	H
		m ³ /h			mm	mm	mm
11 73 47	Wilo Para 25/6	1,5	1" F	1" M	250	390	190

Testo di capitolato

Gruppo di miscelazione DN25 per impianti di riscaldamento e/o raffrescamento, compatto e pronto per il montaggio; completo di valvola miscelatrice 3 vie predisposta per servocomando rotativo, circolatore elettronico con EEI <0,20; dotato di valvola a sfera con termometro su mandata impianto, valvola a sfera con termometro e valvola di non ritorno sbloccabile sul ritorno impianto; dotato di guscio termoisolante in EPP nero; temperatura massima di esercizio 110°C (osservare le specifiche del circolatore); pressione massima di esercizio 10 bar, staffe di supporto non incluse.

Impiego

Il gruppo di miscelazione è un dispositivo di regolazione sia per riscaldamento che per raffrescamento che riunisce un gruppo di componenti tramite i quali è possibile controllare la temperatura di mandata in ingresso ad un circuito di pannelli radianti quando quest'ultimo è parte integrante di un impianto di riscaldamento misto.

La temperatura dell'acqua in ingresso al circuito radiante è governata da una valvola meccanica a tre vie sulla quale può essere applicato o un servocomando 0-10V 24V o a 3 punti 230V; in questo modo è possibile miscelare l'acqua in arrivo dalla caldaia con quella del ritorno del circuito radiante, ottenendo la temperatura dell'acqua desiderata e calcolata in tempo reale da una centralina.

Tramite il gruppo di miscelazione è quindi possibile aumentare o abbassare la potenza fornita in riscaldamento o raffrescamento adeguandola all'effettiva richiesta dell'utenza.



Staffe di fissaggio per gruppi DN25

Codice	Distanza dal muro	Attacchi caldaia	Attacchi utenze
	mm		
11 73 20	100	1"1/2M	1"1/2F

Testo di capitolato

Staffa murale di supporto per gruppi DN25 con raccordi con girella.

Impiego

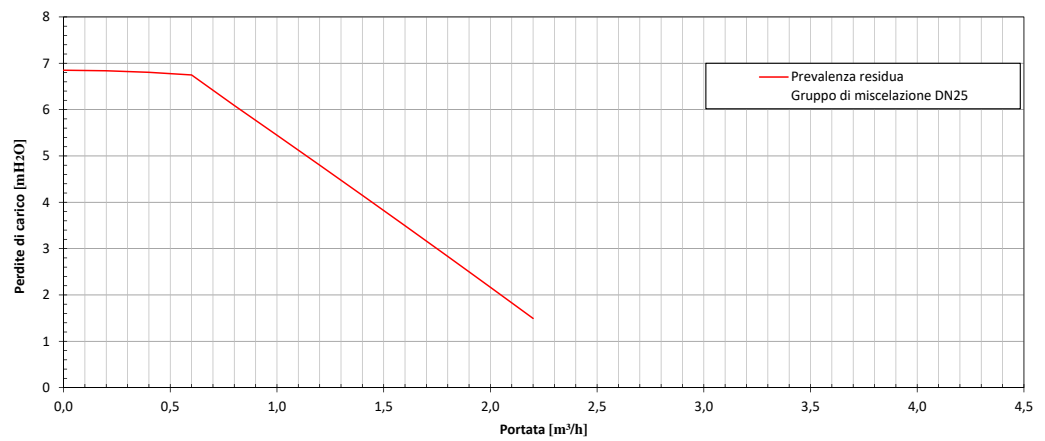
Staffa murale di supporto per gruppi DN25, necessaria in caso il gruppo venga montato senza collettore di distribuzione o separatore idraulico. I raccordi con girella ad essa connessi vanno a sostituire gli analoghi raccordi già presenti sul lato caldaia del gruppo.

Caratteristiche tecniche

Gruppo di miscelazione DN25	UoM	Valori
Box di isolamento	-	EPP - Polipropilene espanso
Dimensioni	mm	250x390x190
Interasse	mm	125
Attacchi	pollici	1"
Pressione nominale	bar	10
Temperatura massima (gruppo senza circolatore)	°C	110
Valvola termostatica campo di lavoro	°C	20-45
Kvs*	m ³ /bar	6
Mandata	Connessione Valvola miscelatrice a 3 vie Circolatore sincrono ad alta efficienza precablato Valvola a sfera flangiata con maniglia portatermometro Termometro con anello rosso - campo di lavoro 0°C-120°C	
Ritorno	Connessione Raccordo a T per valvola miscelatrice Valvola a sfera flangiata con valvola di non ritorno 20 mbar (la valvola può essere esclusa ruotando la maniglia di 45°) provvista di porta termometro Termometro con anello blu - campo di lavoro 0°C-120°C	

*Coefficiente volumico di portata alla massima apertura della valvola.

Circolatore	UoM	Valori
Modello	-	Wilo Para 25-180/8-75/SC-9
Passo	mm	180
Attacchi	pollici	1"1/2M
Fluidi consentiti	-	Acqua per riscaldamento e raffrescamento. Miscela acqua glicole rapporto massimo 1:1, a partire dal 20% di glicole verificare i dati di portata.
Energy Efficiency Index (EEI)	-	<0,20
Prevalenza massima	mH ₂ O	6,7
Alimentazione	V - Hz	1~230V - 50/60 Hz
Grado di protezione	-	IPX4D
Classe termica dell'isolamento elettrico	-	F
Potenza assorbita	W	1÷43
Massima corrente di spunto	A	<3

Curve caratteristiche



Gruppo di miscelazione DN32

Codice	Circol.	Portata	Attacchi caldaia	Attacchi utenze	A	B	H
		m ³ /h			mm	mm	mm
11 73 46	Wilo Para 30/8	2,8	1"1/4F	1"1/4F	250	410	250

Testo di capitolato

Gruppo di miscelazione DN32 per impianti di riscaldamento e/o raffrescamento, compatto e pronto per il montaggio; completo di valvola miscelatrice 3 vie predisposta per servocomando rotativo, circolatore elettronico con EEI <0,23; dotato di valvole a sfera con termometro su mandata e ritorno impianto, valvola di non ritorno sul ritorno impianto; dotato di guscio termoisolante in EPP nero; temperatura massima di esercizio 110°C (osservare le specifiche del circolatore); pressione massima di esercizio 10 bar, staffe di supporto non incluse..

Impiego

Il gruppo di miscelazione è un dispositivo di regolazione sia per riscaldamento che per raffrescamento che riunisce un gruppo di componenti tramite i quali è possibile controllare la temperatura di mandata in ingresso ad un circuito di pannelli radianti quando quest'ultimo è parte integrante di un impianto di riscaldamento misto.

La temperatura dell'acqua in ingresso al circuito radiante è governata da una valvola meccanica a tre vie sulla quale può essere applicato o un servocomando 0-10V 24V o a 3 punti 230V; in questo modo è possibile miscelare l'acqua in arrivo dalla caldaia con quella del ritorno del circuito radiante, ottenendo la temperatura dell'acqua desiderata e calcolata in tempo reale da una centralina.

Tramite il gruppo di miscelazione è quindi possibile aumentare o abbassare la potenza fornita in riscaldamento o raffrescamento adeguandola all'effettiva richiesta radiante, ottenendo la temperatura dell'acqua desiderata e calcolata in tempo reale da una centralina.



Coppia di adattatori per DN32 per collettore di distribuzione

Codice	Attacchi caldaia	Attacchi utenze
11 73 17	1"F	2"F

Testo di capitolato

Set di raccordi tra gruppi DN32 con attacchi da 2" e collettori di distribuzione con attacchi da 1"M.

Impiego

Set di raccordi per gruppi DN32, necessario in caso il gruppo venga montato su un collettore di distribuzione con attacchi lato impianto da 1"M.

**Staffe di fissaggio per gruppi DN32**

Codice	Distanza dal muro	Attacchi caldaia	Attacchi utenze
	mm		
11 73 30	160	2"M	2"F

Testo di capitolato

Staffa murale di supporto per gruppi DN32 con raccordi con girella.

Impiego

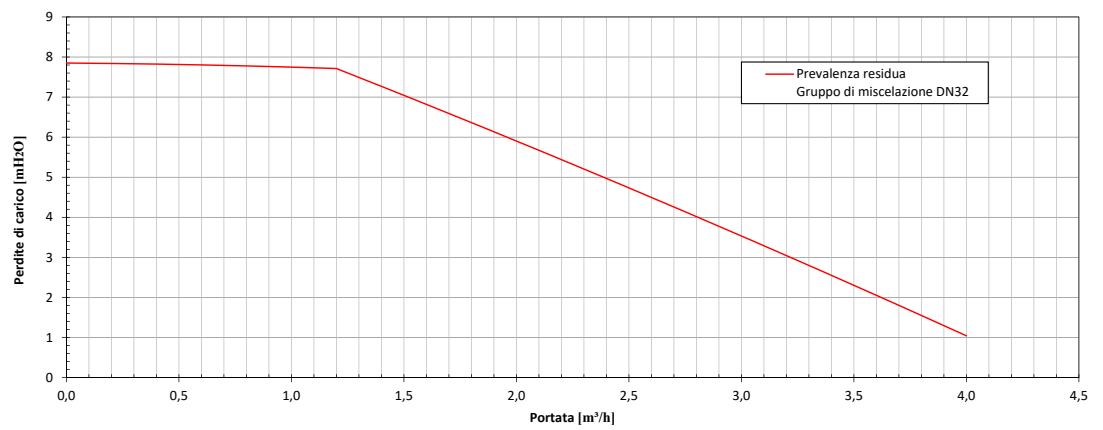
Staffa murale di supporto per gruppi DN32, necessaria in caso il gruppo venga montato senza collettore di distribuzione o separatore idraulico. I raccordi con girella ad essa connessi vanno a sostituire gli analoghi raccordi già presenti sul lato caldaia del gruppo.

Caratteristiche tecniche

Gruppo di miscelazione DN32	UoM	Valori
Box di isolamento	-	EPP - Polipropilene espanso
Dimensioni	mm	250x400x170
Interasse	mm	125
Attacchi	pollici	1"1/4
Pressione nominale	bar	10
Temperatura massima (gruppo senza circolatore)	°C	110
Kvs*	m³/bar	13
Mandata	Connessione Valvola miscelatrice a 3 vie Circolatore sincrono ad alta efficienza precabato Valvola a sfera flangiata con maniglia portatermometro Termometro con anello rosso - campo di lavoro 0°C-120°C	
Ritorno	Connessione Raccordo a T per valvola miscelatrice Valvola a sfera flangiata con valvola di non ritorno 20 mbar (la valvola può essere esclusa ruotando la maniglia di 45°) provvista di porta termometro Termometro con anello blu - campo di lavoro 0°C-120°C	

*Coefficiente volumico di portata alla massima apertura della valvola.

Circolatore	UoM	Valori
Modello	-	Wilo Para 30/8
Passo	mm	180
Attacchi	pollici	2" M
Fluidi consentiti	-	Acqua per riscaldamento e raffreddamento. Miscela acqua glicole rapporto massimo 1:1, a partire dal 20% di glicole verificare i dati di portata.
Energy Efficiency Index (EEI)	-	<0,23
Prevalenza massima	mH ₂ O	7
Alimentazione	V - Hz	1~230V - 50/60 Hz
Grado di protezione	-	IP44
Classe termica dell'isolamento elettrico	-	H
Potenza assorbita	W	5÷70
Corrente assorbita	A	0,06÷0,58

Curve caratteristiche



Servomotore Rotativo

Codice

Tensione

11 73 90

V

24

Testo di capitolato

Servocomando rotativo per valvole miscelatrici montate su gruppi di miscelazione, con unico punto di fissaggio centrale.

Impiego

Attuatore elettronico controllato da un segnale proporzionale atto a comandare valvole miscelatrici a rotore per impianti in cui è richiesta la regolazione della temperatura del fluido vettore.

Caratteristiche tecniche

Servomotore rotativo	UoM	Valori
Momento torcente	Nm	5
Angolo di rotazione	Gradi	90°
Velocità di rotazione	sec	60/90/120
Tensione di alimentazione	V	24 V AC/DC
Consumo	VA	5
Grado di protezione	-	IP42
Classe di protezione	-	II
Dimensioni	mm	84 x 101 x 85
Peso	g	650



Servomotore a punto fisso

Codice

Tensione

V

11 73 41
230

Testo di capitolato

Servomotore per valvole miscelatrici con controllo elettronico della temperatura del flusso a punto fisso. Bidirezionale, reversibile con interruttore, temperatura regolabile, senso rotativo regolabile in apertura e chiusura, modalità riscaldamento/raffrescamento e lettura della temperatura attraverso sonda ad immersione o kit di fissaggio contatto tubo

Impiego

Attuatore elettronico controllato da un segnale proporzionale atto a comandare valvole miscelatrici a rotore per impianti in cui è richiesta la regolazione della temperatura del fluido vettore.

Caratteristiche tecniche

Servomotore rotativo	UoM	Valori
Momento torcente	Nm	5
Angolo di rotazione	Gradi	6°
Tensione di alimentazione	V	230 V AC/DC
Consumo	VA	1,5
Grado di protezione	-	IP42
Classe di protezione	-	I
Dimensioni	mm	102 x 84 x 84 x 88
Peso	g	800



Gruppo di miscelazione termostatico DN25

Codice	Circol.	Portata	Attacchi caldaia	Attacchi utenze	A	B	H
		m ³ /h			mm	mm	mm
11 73 48	Wilo Para 25/8	1,5	1" F	1" M	250	390	190

Testo di capitolato

Gruppo di miscelazione termostatico DN25 per impianti di riscaldamento, compatto e pronto per il montaggio; completo di valvola miscelatrice 3 vie a punto fisso con testa termostatica regolabile, circolatore elettronico con EEI <0,21; dotato di valvola a sfera con termometro su mandata impianto, valvola a sfera con termometro e valvola di non ritorno sbloccabile sul ritorno impianto; dotato di guscio termoisolante in EPP nero; temperatura massima di esercizio 110°C (osservare le specifiche del circolatore); pressione massima di esercizio 10 bar, staffe di supporto non incluse.

Impiego

Il gruppo di miscelazione termostatico è un dispositivo di regolazione per solo riscaldamento che riunisce un gruppo di componenti tramite i quali è possibile mantenere costante la temperatura in ingresso ad un circuito di pannelli radianti quando quest'ultimo è parte integrante di un impianto di riscaldamento misto. La temperatura dell'acqua in ingresso al circuito radiante è governata da una valvola micrometrica preimpostata che rende possibile miscelare l'acqua a più alta temperatura in arrivo dalla caldaia con quella del ritorno del circuito radiante, ottenendo la temperatura dell'acqua prefissata. Pertanto tramite il gruppo di miscelazione termostatico è possibile mantenere costante la temperatura dell'acqua fornita in riscaldamento all'utenza.



Staffe di fissaggio per gruppi DN25

Codice	Distanza dal muro	Attacchi caldaia	Attacchi utenze
	mm		
11 73 20	100	1"1/2M	1"1/2F

Testo di capitolato

Staffa murale di supporto per gruppi DN25 con raccordi con girella.

Impiego

Staffa murale di supporto per gruppi DN25, necessaria in caso il gruppo venga montato senza collettore di distribuzione o separatore idraulico. I raccordi con girella ad essa connessi vanno a sostituire gli analoghi raccordi già presenti sul lato caldaia del gruppo.

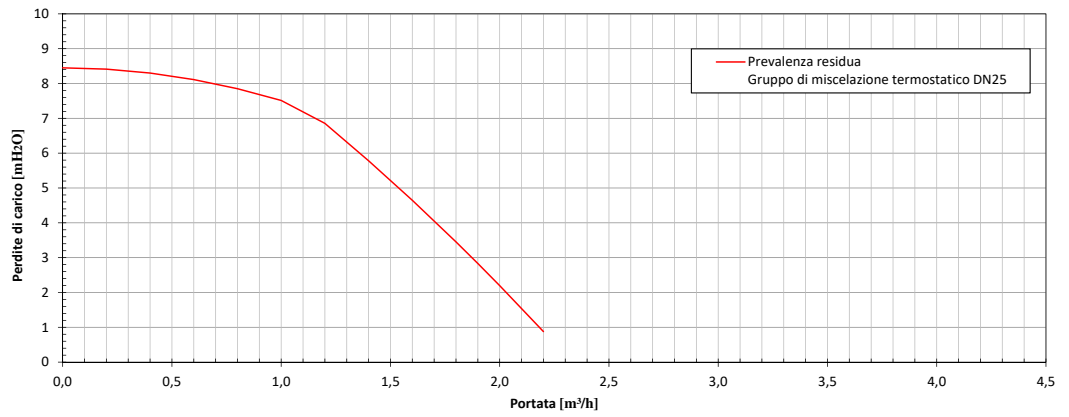
Caratteristiche tecniche

Gruppo termostatico DN25	UoM	Valori
Box di isolamento	-	EPP - Polipropilene espanso
Dimensioni	mm	250x380x170
Interasse	mm	125
Attacchi	Pollici	1"
Pressione nominale	bar	10
Temperatura massima (gruppo senza circolatore)	°C	110
Valvola termostatica campo di lavoro	°C	20÷45
Kvs*	m³/bar	3,3
Mandata	Connessione Valvola miscelatrice termostatica Circolatore sincrono ad alta efficienza precablato Valvola a sfera flangiata con maniglia portatermometro Termometro con anello rosso - campo di lavoro 0°C-120°C	
Ritorno	Connessione Raccordo a T per valvola termostatica Valvola a sfera flangiata con valvola di non ritorno 20 mbar (la valvola può essere esclusa ruotando la maniglia di 45°) provvista di porta termometro Termometro con anello blu - campo di lavoro 0°C-120°C	

*Coefficiente volumico di portata alla massima apertura della valvola.

Circolatore	UoM	Valori
Modello	-	Wilo Para 25-180/8-75/SC-9
Passo	mm	180
Attacchi	pollici	1"1/2M
Fluidi consentiti	-	Acqua per riscaldamento e raffrescamento. Miscela acqua glicole rapporto massimo 1:1, a partire dal 20% di glicole verificare i dati di portata.
Energy Efficiency Index (EEI)	-	<0,21
Prevalenza massima	mH ₂ O	8,4
Alimentazione	V - Hz	1~230V - 50/60 Hz
Grado di protezione	-	IPX4D
Classe termica dell'isolamento elettrico	-	F
Potenza assorbita	W	1÷43
Massima corrente di spunto	A	<3

Curve caratteristiche





Gruppo di rilancio DN25

Codice	Circol.	Portata	Attacchi caldaia	Attacchi utenze	A	B	H
		m ³ /h			mm	mm	mm
11 73 49	Wilo Para 25/6	2,15	1" F	1" M	250	390	190

Testo di capitolato

Gruppo di rilancio DN25 per impianti di riscaldamento e/o raffrescamento, compatto e pronto per il montaggio; completo di circolatore elettronico in classe A (ErP ready 2015); dotato di valvola a sfera con termometro su mandata impianto, valvola a sfera con termometro e valvola di non ritorno sbloccabile sul ritorno impianto; dotato di guscio termoisolante in EPP nero; temperatura massima di esercizio 110°C (osservare le specifiche del circolatore); pressione massima di esercizio 10 bar, staffe di supporto non incluse.

Impiego

Il gruppo di rilancio è un elemento adatto alla gestione di circuiti in alta temperatura quali radiatori, fancoil e circuiti di carico dei bollitori.



Staffe di fissaggio per gruppi DN25

Codice	Distanza dal muro	Attacchi caldaia	Attacchi utenze
	mm		
11 73 20	100	1"1/2M	1"1/2F

Testo di capitolato

Staffa murale di supporto per gruppi DN25 con raccordi con girella.

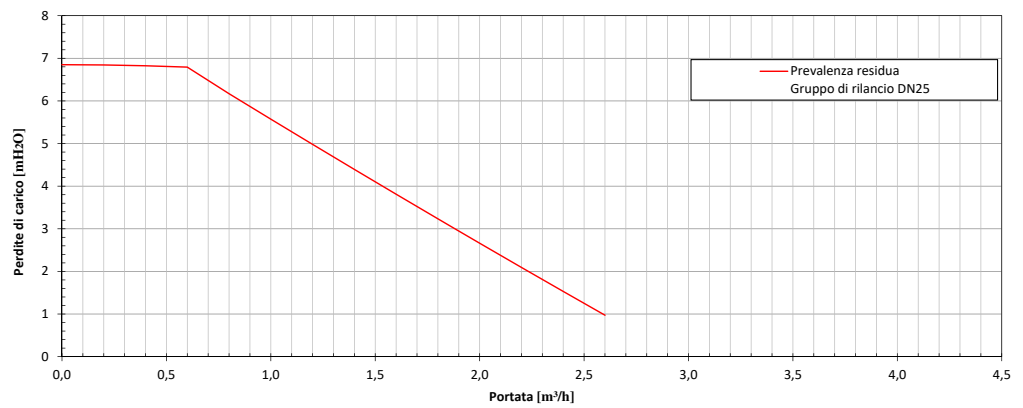
Impiego

Staffa murale di supporto per gruppi DN25, necessaria in caso il gruppo venga montato senza collettore di distribuzione o separatore idraulico. I raccordi con girella ad essa connessi vanno a sostituire gli analoghi raccordi già presenti sul lato caldaia del gruppo.

Caratteristiche tecniche

Gruppo di rilancio DN25	UoM	Valori
Box di isolamento	-	EPP - Polipropilene espanso
Dimensioni	mm	250x380x170
Interasse	mm	125
Attacchi	Pollici	1"
Pressione nominale	bar	10
Temperatura massima (gruppo senza circolatore)	°C	110
Kvs*	m³/bar	8
Mandata	Connessione Circolatore sincrono ad alta efficienza precabato Valvola a sfera flangiata con maniglia portatermometro Termometro con anello rosso - campo di lavoro 0°C-120°C	
Ritorno	Connessione Valvola a sfera flangiata con valvola di non ritorno 20 mbar (la valvola può essere esclusa ruotando la maniglia di 45°) provvista di porta termometro Termometro con anello blu - campo di lavoro 0°C-120°C	
*Coefficiente volumico di portata alla massima apertura della valvola.		

Circolatore	UoM	Valori
Modello	-	Wilo Para 25-180/6.0-50/SC-9
Passo	mm	180
Attacchi	pollici	1"1/2M
Fluidi consentiti	-	Acqua per riscaldamento e raffrescamento. Miscela acqua glicole rapporto massimo 1:1, a partire dal 20% di glicole verificare i dati di portata.
Energy Efficiency Index (EEI)	-	<0,20
Prevalenza massima	mH ₂ O	6,7
Alimentazione	V - Hz	1~230V - 50/60 Hz
Grado di protezione	-	IPX4D
Classe termica dell'isolamento elettrico	-	F
Potenza assorbita	W	1÷43
Massima corrente di spunto	A	<3

Curve caratteristiche



Sezione aggiuntiva di by-pass

Codice	Mod.	Attacchi utenza	Attacchi pompa
11 73 42	Gruppo DN25	1" F	1"-1/2F

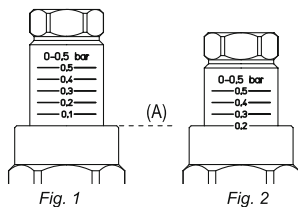
Testo di capitolato

Set composto da by-pass + due valvole a 3 vie provviste di maniglia isolamento porta-termometro rispettivamente con anelli rosso 0°C-120°C (mandata) e blu 0°C-120°C (ritorno). In ottone CW617N (CW614N). Finitura in ottone giallo. Calotte e guarnizioni non comprese.

Impiego

La sezione di by-pass viene utilizzata negli impianti che possono lavorare con sensibili variazioni di portata, come ad esempio quelli che fanno ampio uso di valvole termostatiche o valvole motorizzate, al fine di assicurare un ricircolo di portata proporzionale al numero di valvole che si chiudono, limitando il valore massimo della pressione differenziale generata dal circolatore.

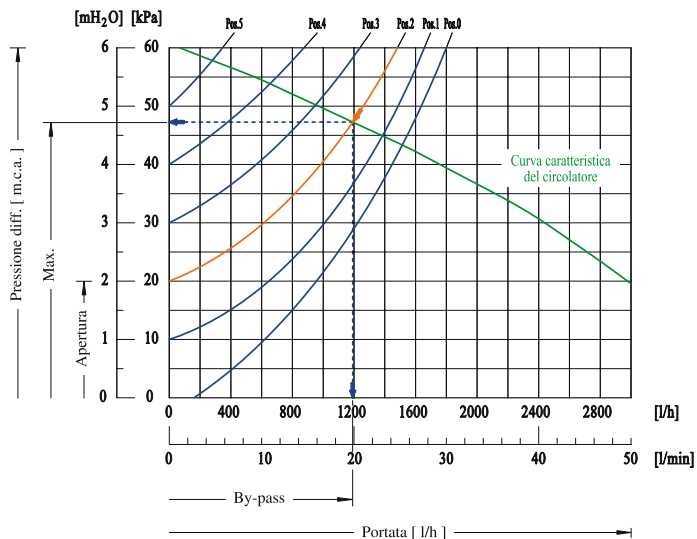
Regolazione del by-pass



Per impostare il by-pass prendere come riferimento il diagramma in alto.

Figura 1. Il riferimento per la scala di regolazione è il piano della calotta (A).

Figura 2. Esempio di settaggio del by-pass: impostazione della pressione a 0,2 bar.



Scopri la nostra gamma prodotti
www.wavin.it



Gestione acque meteoriche | ^{R Disponibile su richiesta} Riscaldamento & Raffrescamento | Distribuzione sanitaria
Sistemi di scarico e fognature | Condotte acqua e gas

Mexichem.
Building & Infrastructure

wavin
Chemidro®
CONNECT TO BETTER

Wavin opera un programma di continuo sviluppo dei propri prodotti, e si riserva quindi il diritto di modificare o correggere le specifiche dei propri prodotti senza alcun preavviso. Tutte le informazioni contenute in questa pubblicazione sono fornite in buona fede e ritenute corrette al momento della stampa. Tuttavia, nessuna responsabilità può essere accettata per eventuali errori, omissioni o errate considerazioni.